



**ALKATRÉSZKATALÓGUS  
ERSATZTEILKATALOG  
PARTS CATALOG**

**RÁBA 013.40, -41, -52, -53, -54**

**EGYFOKOZATÚ HÁTSÓ FUTÓMŰVEK  
EINSTUFIGE HINTERACHSEN  
SINGLE REDUCTION REAR AXLES**

**D3.4.0029.H.99**

**RÁBA MAGYAR VAGON- ÉS GÉPGYÁR Rt.  
H - 9002 GYŐR P.O.B. 50 HUNGARY  
TEL.: 36/96/416 - 333 FAX: 36/96/411 - 905**

# TARTALOMJEGYZÉK

## INHALTSVERZEICHNIS

### CONTENTS

	CSOPORT GRUPPE GROUP	RÉSZLET DETAIL DETAIL	OLDAL SEITE PAGE	FEJEZET ABSCHNITT CHAPTER
ELŐSZÓ VORWORT FOREWORD			2	403
A FUTÓMŰVEK ÁBRÁI BILDER DER ACHSEN DRAWING OF THE AXLES			5	404
A FUTÓMŰ ÉS A HAJTÓMŰ Ö.Á. AZONOSÍTÁSA IDENTIFIZIERUNG DER ACHSE UND DES ZSB. ACHSGETRIEBE IDENTIFICATION OF THE AXLE AND THE DIFFERENTIAL CARRIER HEAD ASSY.			6	409
HÁTSÓ FUTÓMŰ, HAJTÓMŰ Ö.Á. HINTERACHSE, ZSB. ACHSGETRIEBE REAR AXLE, DIFFERENTIAL CARRIER HEAD ASSY.	35	0	9	410
HAJTÓMŰHÁZ, KIEGYENLÍTŐMŰZÁR ACHSGETRIEBEGEHÄUSE, AUSGLEICHSPERRE DIFFERENTIAL CARRIER HOUSING, DIFFERENTIAL LOCK		1	13	450
HAJTÓMŰ ACHSGETRIEBE DIFFERENTIAL		2	21	460
HÍDHÁZ, FÉLTENGELY ACHSKÖRPER, ACHSWELLE AXLE HOUSING, AXLE SHAFT		3	31	480
KERÉKAGY, FÉKDOB RADNABE, BREMSTROMMEL WHEEL HUB, BRAKE DRUM		4	37	530
FÉK BREMSE BRAKE		5	41	540
MEGJEGYZÉSEK BEMERKUNGEN REMARKS			46	690
SZÁMINDEX NUMMERNVERZEICHNIS NUMERICAL INDEX			48	691

KMU-10.5

# ELŐSZÓ

Ez az "ALKATRÉSZKATALÓGUS" a

**RÁBA 013.41, -42, -52, -53, -54** típusú futómű(vek) alkatrészeit ismerteti.

**Az "ALKATRÉSZKATALÓGUS" használata előtt kérjük az alábbiak gondos tanulmányozását:**

1. Az "ALKATRÉSZKATALÓGUS"-ban a futóművek tételeit "RÉSZLET"-ekre bontva adjuk meg, a "TARTALOMJEGYZÉK"-ben felsoroltak szerint.
2. A "RÉSZLET"-ek elején ábrákon mutatjuk be a "RÉSZLET"-ben szereplő egységek sorszámozott tételeit.
3. Az ábrák utáni "ALKATRÉSZJEGYZÉK LAP"-ok a tárgyalt "RÉSZLET"-re vonatkozó alábbi adatokat tartalmazzák.
  - 3.1 A tételeket az ábra sorszámozása szerint. Az ábrán nem szereplő alkatrész-változatokat nullával kezdődő sorszámmal jejlöljük (Pl.:01; 022).
  - 3.2 Az egyes sorszámokhoz tartozó rajzsámot, szabványszámot, törzsszámot, megnevezést és darabszámot, egy-egy futómű - típusváltozatra vonatkozóan.
 

Ha a "RÉSZLET"-ben ismertett összes típusváltozatnál azonos a felhasznált alkatrész és annak mennyisége, akkor a darabszámot az "ÖSSZ" rovat tartalmazza.

Ha a "RÉSZLET"-ben ismertett típusváltozatoknál a rajzsám vagy a darabsám típusonként változik a "VÁLTOZATOK" megfelelő rovata az irányadó.
  - 3.3 A "JEL" rovat fontos tájékoztatást ad az alkatrészeiről. A "JEL" rovatban szereplő számok, a "MEGJEGYZÉS" fejezet megfelelő szövegére utalnak. Főleg a bevezetési határidő, csereszabotosság, stb. kérdését közöljük e fejezetben.
  - 3.4 A "MEGNEVEZÉS" rovatban használt jelek értelmezése:
 

A "□" - jel utáni sorszámok, az adott ö.á. egység összes tételének ábra-sorszám szerinti felsorolása.

A "Q" - jel utáni sorszámok, az adott ö.á. egység szerelésekor szükség esetén cserélendő tételeinek ábra-sorszám szerinti felsorolása.

Az "R" - jel utáni szám közli, hogy az adott ö.á. egység, vagy tétel, mely "RÉSZLET"-ben van kitételezve.
  - 3.5 Az "ÖSSZ", vagy a "VÁLTOZATOK" rovatban használt jel értelmezése:
 

Az "X" a szerelésekor szükség szerinti darabszámban felhasználásra kerülő tételleket jelöli.

**AZ ALKATRÉSZRENDELÉS GYORS LEBONYOLÍTÁSA ÉRDEKÉBEN KÉRJÜK A TISZTELTT ÜZEMELTETŐT, HOGY A RENDELÉS FELADÁSAKOR A FUTÓMŰRE ÉS A TÉTELEKRE VONATKOZÓ ALÁBBI ADATOKAT KÖZÖLJE :**

- a. A futómű típusát
- b. A rajz- vagy szabványszámot és az alatta közölt törzsszámot
- c. A megnevezést
- d. Az igényelt darabszámot
- e. A futómű gyártási sorszámát/év-hónap

**VÁLLALATUNK FENNTARTJA MAGÁNAK A JOGOT A SZERKEZETI-, A KIVITEL-  
EZÉSI- ÉS MÉRETVÁLTOZÁSOKRA A MINDENKORI ÉRVÉNYES SZERZŐDÉSEKBEN FOGLALTAK  
FIGYELEMBEVÉTELEVEL!**

**GYŐR, 1999. 06.**

**RÁBA MAGYAR VAGON- ÉS GÉPGYÁR RT.  
H - 9002 GYŐR P.O.B. 50 - HUNGARY  
TEL.:36/96/416-333 FAX.: 36/96/411-905**

# VORWORT

In diesem "ERSATZTEILKATALOG" sind die Ersatzteile der Achse(n)

Typ **RÁBA 013.40, -41, -52, -53, -54** angegeben.

## Vor Benutzung des "ERSATZTEILKATALOGES" sind folgende Hinweise zu beachten:

1. In dem "ERSATZTEILKATALOG" sind die Positionen der Achsen gemäss dem "INHALT-VERZEICHNIS" in "DETAIL" unterteilt angeführt.
2. Am Anfang eines jeden "DETAIL" sind die nummerierten Positionen der im "DETAIL" enthaltenen Einheiten in Bildern dargestellt.
3. Die nach den Bildern folgenden "ERSATZTEILBLÄTTER" enthalten folgende Daten des behandelten "DETAIL":
  - 3.1 Die Positionen gemäss lfd. Nummerierung des Bildes. Die Positionsvarianten, die in den Bildern nicht dargestellt sind, sind durch eine, mit Null beginnenden Nummer gekennzeichnet (z.B.: 01, 022).
  - 3.2 Die zu den einzelnen lfd. Nummer gehörende Zeichnungsnummer, Normnummer, Stammnummer, Benennung und Stückzahl, bezogen auf je eine Achsenvariante.  
Insofern das verwendete Ersatzteil und dessen Stückzahl bei allen im "DETAIL" erläuterten Typenvarianten gleich sind ist die Stückzahl in der Spalte "ALLE" angegeben.  
Falls bei den im "DETAIL" erläuterten Typenvarianten die Zeichnungsnummern oder die Stückzahlen je Typ. verschieden sind, ist die entsprechende Spalte der "VARIANTEN" ausschlaggebend.
  - 3.3 Die Spalte "NOT." enthält wichtige Informationen über das Ersatzteil. Die in der Spalte "NOT." angeführten Zahlen weisen auf des entsprechenden Text im Abschnitt "BEMERKUNGEN" hin. In diesem Abschnitt sind hauptsächlich Hinweise bezüglich Einführungstermin, Austauschbarkeit usw. enthalten.
  - 3.4 Erläuterung der in der Spalte "BENENNUNG" verwendeten Symbole:  
Die lfd. Nummern, welche nach dem Symbol "□" stehen, sind die Aufzählung aller Elemente der betreffenden Zsb. Einheit.  
Die lfd. Nummern, welche nach dem Symbol "Q" stehen, sind die Aufzählung aller Elemente der betreffenden Zsb. Einheit, die während der Montage gegebenenfalls ausgetauscht werden müssen.  
Die lfd. Nummer, welche nach dem Symbol "R" steht, gibt an, in welchem "DETAIL" das betreffende Ersatzteil zu finden ist.
  - 3.5 Erläuterung der in der Spalte "ALLE" oder "VARIANTEN" verwendeten Symbols:  
Das Symbol "X" kennzeichnet die Ersatzteile, die bei der Montage in der jeweils erforderlichen verwendet werden.

ZWECKS RASCHER ABWICKLUNG DER ERSATZTEILLIEFERUNGEN WIRD GEBETEN, BEI ERTEILUNG VON ERSATZTEILBESTELLUNGEN FOLGENDE DATEN DER ACHSE UND DER POSITIONEN ANZUGEBEN:

- a. Typ. der Achse
- b. Zeichnungs- oder Normnummer sowie die darunter stehende Stammnummer
- c. Benennung
- d. Gewünschte Stückzahl
- e. Serien-Nr. der Achse/Jahr-Monat

**DER HERSTELLER BEHÄLT SICH DAS RECHT AUF ÄNDERUNGEN IN DER KONSTRUKTION, DER AUSFÜHRUNG UND DEN ABMESSUNGEN - UNTER BERÜCKSICHTIGUNG DER JEWEILS GELTENDEN VERTRÄGE - VOR!**

GYŐR, 06. 1999.

**RÁBA UNGARISCHE WAGGON- UND MASCHINENFABRIK AG.  
H-9002 GYŐR PF. 50 UNGARN  
TEL. : 36/96/416-333 FAX.: 36/96/411-905**

## FOREWORD

This "PART CATALOG" contains the parts of the

**RÁBA 013.40,-41, -52, -53, -54** type axle(s).

**Before using the "PART CATALOG" please thoroughly study the following:**

1. The items of the axles in the "PART" CATALOG" are stated as divided into "DETAIL" as listed in the "CONTENTS".
2. In front of the "DETAIL" the itemized parts the units stated in the "DETAIL" are shown in figures.
3. The "PART LIST SHEET" behind the figure contain the following data on "DETAIL" in question:
  - 3.1 The parts according to item numbers of the figure. Part variants not shown in the figure are marked with a number starting with zero (E.g.: 01, 022).
  - 3.2 The Drawing Number, Standard Number, Stock Number as well as description and Quantity belonging to the individual item numbers as related to each axle type version.  
If the part used and its quality is identical at all the type versions discussed in the "DETAIL" the quantity is stated in column "ALL".  
If the Drawing Number of Quality changes with type discussed in the "DETAIL" the relevant column of "VARIANTS" should be considered.
  - 3.3 The column "NOTE" provides important information on the part. The numbers stated in column "NOTE" refer to relevant text in the section "REMARKS". This section mainly covers the date of issuance, interchangeability etc.
  - 3.4 Legend of symbols used in column "DESCRIPTION":  
Numbers following "□" represent listing of all items in the given assembly unit as per figure number.  
Numbers following "Q" represent listing of items to be replaced, if necessary, in mounting the given assembly unit as per figure number.  
Number following "R" indicates what "DETAIL" the given assembly unit or item are itemized in.
  - 3.5 Legend of symbol used in column "ALL" or "VARIANTS" :  
"X" indicates the quantity of items to be used in assembly, as required.

IN ORDER TO PROMOTE PROMPT SPARE PART SUPPLY THE OPERATORS ARE KINDLY REQUESTED WHEN ORDERING TO STATE THE FOLLOWING DATA THE AXLE AND THE RELEVANT ITEM:

- a. Type of axle
- b. Drawing or Standard Number and Stock Number indicated below
- c. Description
- d. Quantity required
- e. Mfg. No. of axle/year-month

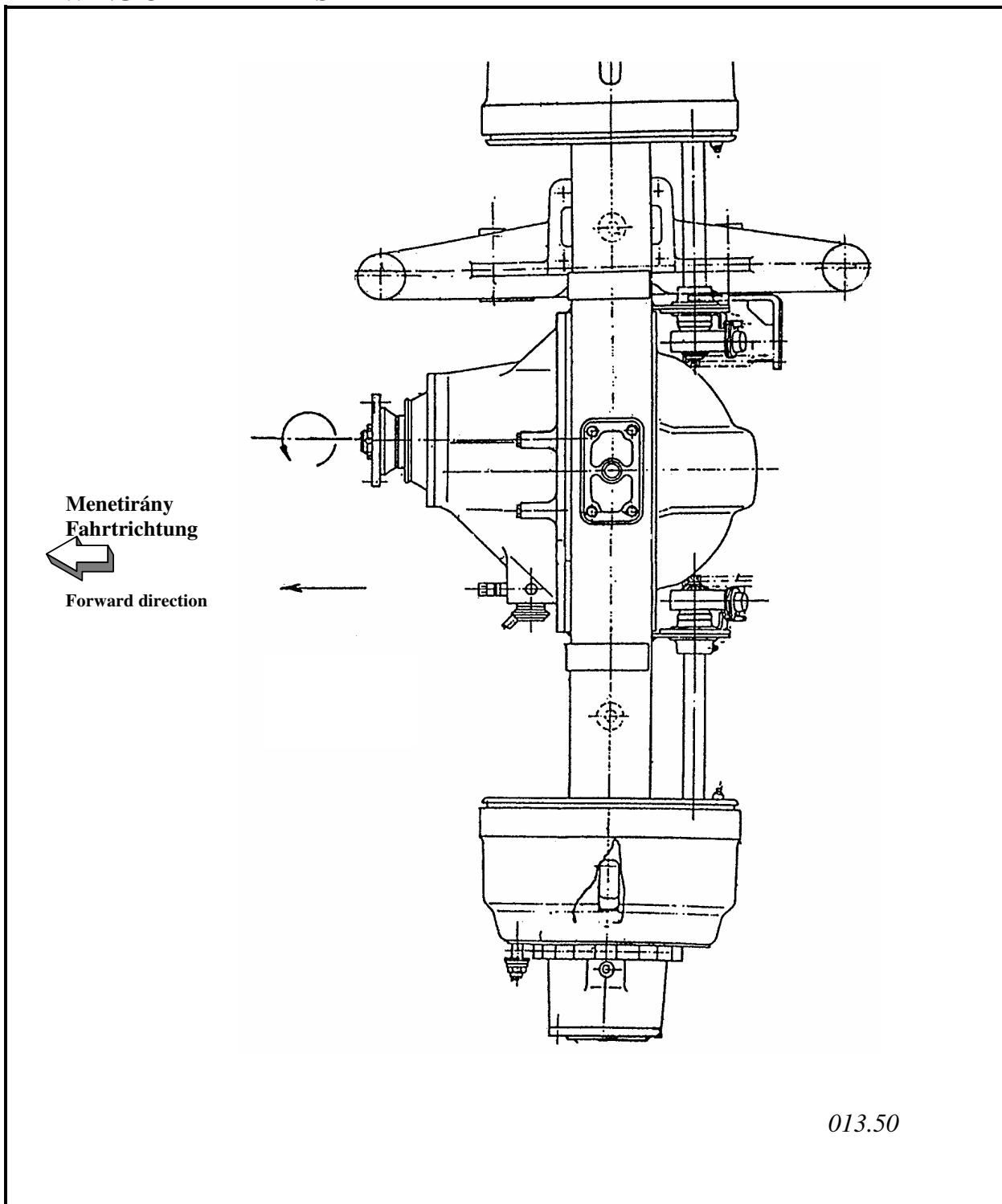
**ALL RIGHTS FOR STRUCTURAL, CONSTRUCTIONAL AND DIMENSIONAL CHANGES RESERVED  
TAKING THE CURRENTLY VALID CONTRACTS INTO ACCOUNT!**

**06. 1999. GYŐR**

**RÁBA HUNGARIAN RAILWAY CARRIAGE AND MACHINE  
WORKS CO.**

**H - 9002 GYŐR P.O. BOX 50 - HUNGARY  
PHONE:36/96/416-333 FAX.:36/96/411-905**

**A FUTÓMŰVEK ÁBRÁJA**  
**BILD DER AXSEN**  
**DRAWING OF THE AXLES**

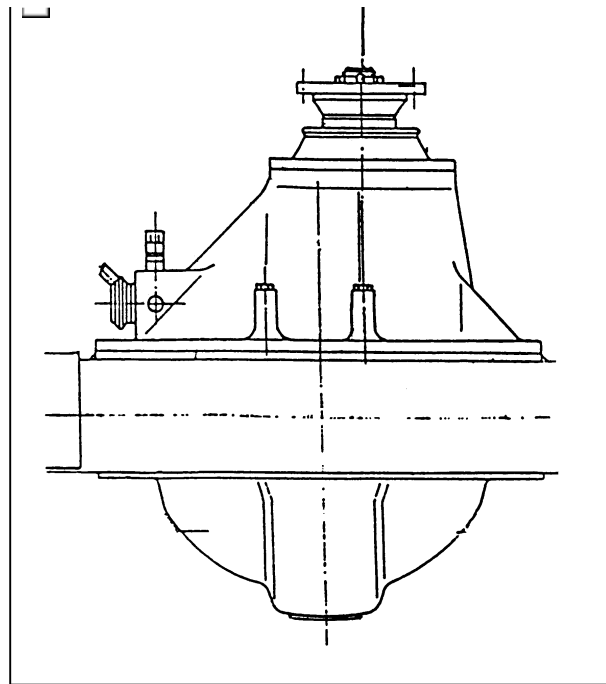


013.50

A futóművek rajkszámja Zeichnungs-Nr. der Achsen Drawing number of the axles	Áttétal Übersetzung Ratio	Kerékagy kivitele Radnabenausführung Wheel hub execution
013.40-3300-000	3,727	"C"
013.41-3300-000	3,417	"C"
013.52-3300-000	4,22	"C"
013.53-3300-000	3,9	"C"
013.54-3300-000	3,727	"C"

**A FUTÓMŰ ÉS A HAJTÓMŰ Ö.Á. AZONOSÍTÁSA**  
**IDENTIFIZIERUNG DER AchSE UND DES ZSB. AchSGETRIEBES**  
**AXLE AND DIFFERENTIAL CARRIER HEAD ASSY. IDENTIFICATION**


PÉLDA      BESPIEL      EXAMPLE



" A " A futómű azonosítási táblája a hídházon  
 Identifizierungsschild der Achse am Achskörper  
 Axle identification plate on the axle housing

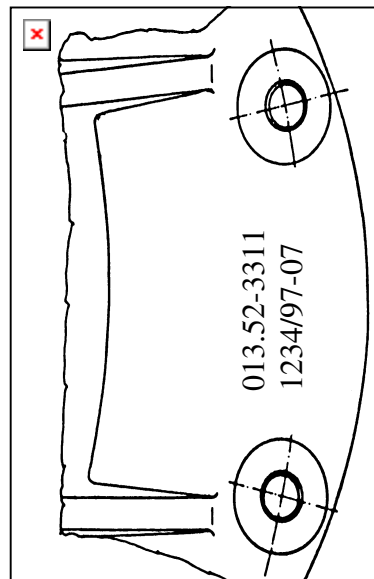
" B " A hajtómű ö.á. azonosítási jelei a hajtóműházon  
 Identifizierungszeichen des Zsb. Achsgetriebes am Achsgehäuse  
 Differential carrier head assy. identification designation on the differential carrier housing

A

MAGYAR VAGON-ÉS GÉPGYÁR-GYÖR	
TYP. <b>RÁBA</b>	<input type="text"/>
NO./YEAR	<input type="text"/>
RATIO. OVERALL	<input type="text"/> <input type="text"/>
RATIO. EPICYCLIC	<input type="text"/> <input type="text"/>
AXLE. CAPACITY	<input type="text"/> kg
MADE IN  HUNGARY	

- |   |             |
|---|-------------|
| 1. A futómű típusváltozat száma<br>Typenvarianten-Nummer der Achse<br>Type version number of the axle           | 013.52-333  |
| 2. Gyártási sorszám / év-hónap /<br>Serien-Nr. / Baujahr-Monat /<br>Serial number / year-month of manufacture / | 12345/97-07 |
| 3. A futómű összátétele<br>Gesamtübersetzung der Achse<br>Total ratio of the axle                               | 4,22        |
| 4. A kúpkerekpár áttétele<br>Die Übersetzung des Kegelradpaares<br>Drive pinion and drive gear pair ratio       | 38 / 9      |
| 5. Max. megengedett tengelyterhelés<br>Max zulässige Achslast<br>Max. permitted axle load                       | 13000 kg    |

B



- |  |             |
|--|-------------|
| A hajtómű ö.á. típusváltozat száma<br>Typenvarianten-Nummer des Zsb. Achsgetriebes<br>Type version number of differential carrier head assy. | 013.52-3311 |
|--|-------------|

- |  |             |
|--|-------------|
| A hajtómű o.á. sorszáma / év-hónap<br>Serein-Nr. des Zsb. Achsgetriebes / Jahr-Monat<br>Serial No. of differential carrier head assy. / year-month | 12345/97-07 |
|--|-------------|





CSOPORT  
GRUPPE  
GROUP

35

**HÁTSÓ FUTÓMŰ, HAJTÓMŰ Ö.Á.**

**HINTERACHSE, ZSB. ACHSGETRIEBE**

**REAR AXLE, DIFFERENTIAL CARRIER HEAD ASSY.**

RÉSZLET  
DETAIL  
DETAIL

0

Részlet Detail Detail		0				HÁTSÓ FUTÓMŰ, HAJTÓMŰ Ö.Á. HINTERACHSE, ZSB. ACHSGETRIEBE REAR AXLE, DIFFERENTIAL CARRIER HEAD ASSY.				Csoport Gruppe Group		35	
Ábra Bild Fig.	Alkatrészszám Ersatzteilnummer Spare part number	Megnevezés Benennung Designation	Össz. Alle All	Változatok Varianten						Jel Not Note			
				1	2	3	4	5	6				
01	013.40-3300-000 300078	Egyfokozatú hátsó futómű Einstufige Hinterachse Single-reduction rear axle	.	1									
02	013.41-3300-000 300119	Egyfokozatú hátsó futómű Einstufige Hinterachse Single-reduction rear axle			1								
03	013.52-3300-000 594070	Egyfokozatú hátsó futómű Einstufige Hinterachse Single-reduction rear axle				1							
04	013.53-3300-000 210156	Egyfokozatú hátsó futómű Einstufige Hinterachse Single-reduction rear axle					1						
05	013.54-3300-000 214601	Egyfokozatú hátsó futómű Einstufige Hinterachse Single-reduction rear axle							1				
Azonos tételek - Gleiche Teile - Identical parts													
1	013.40												
2	013.41												
3	013.52												
4	013.53												
5	013.54												
6													

Részlet Detail Detail		HÁTSÓ FUTÓMŰ, HAJTÓMŰ Ö.Á. HINTERACHSE, ZSB. ACHSGETRIEBE REAR AXLE, DIFFERENTIAL CARRIER HEAD ASSY.				Csoport Gruppe Group				
0						35				
Ábra Bild Fig.	Alkatrészszám Ersatzteilnummer Spare part number	Megnevezés Benennung Designation	Össz. Alle All	Változatok Varianten						Jel Not Note
				1	2	3	4	5	6	
011	013.00-3311-000 543147	Hajtóműház és kiegyenlítőmű ö.á. Zsb. Achsgetriebe Differential carrier head assy.	.	1				1		
012	013.41-3311-000 300124	Hajtóműház és kiegyenlítőmű ö.á. Zsb. Achsgetriebe Differential carrier head assy.			1					
013	013.52-3311-000 594071	Hajtóműház és kiegyenlítőmű ö.á. Zsb. Achsgetriebe Differential carrier head assy.				1				
014	013.53-3311-000 210157	Hajtóműház és kiegyenlítőmű ö.á. Zsb. Achsgetriebe Differential carrier head assy.					1			
Azonos tételek - Gleiche Teile - Identical parts										
1	013.40									
2	013.41									
3	013.52									
4	013.53									
5	013.54									
6										



CSOPORT  
GRUPPE  
GROUP

35

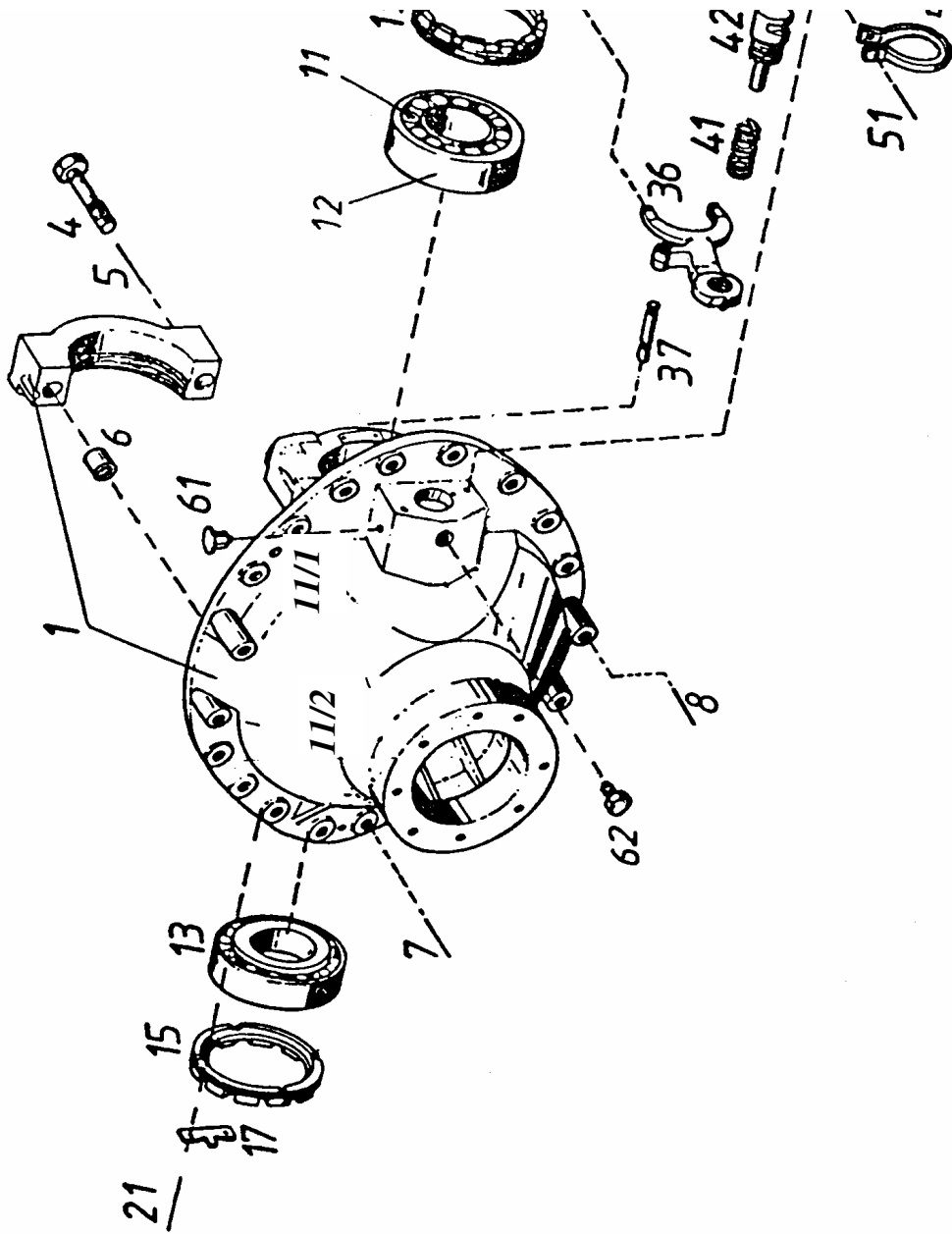
**HAJTÓMŰHÁZ, KIEGYENLÍTŐMŰZÁR**  
**ACHSGETRIEBEGEHÄUSE, AUSGLEICHSPERRE**  
**DIFFERENTIAL CARRIER HOUSING, DIFFERENTIAL LOCK**

RÉSZLET  
DETAIL  
DETAIL

1

CSOPORT  
GRUPPE 35  
GROUP

RÉSZLET  
DETAIL  
DETAIL 1



013.52-02

Rszlet Detail Detail		1				HAJTÓMŰHÁZ, KIEGYENLÍTŐMŰZÁR ACHSGETRIEBEGEHÄUSE, AUSGLEICHSPERRE DIFFERENTIAL CARRIER HOUSING, DIFFERENTIAL LOCK						Csoport Gruppe Group		35	
Ábra Bild Fig.	Alkatrész-szám Ersatzteilnummer Spare part number	Megnevezés Benennung Designation	Össz. Alle All	Változatok Varianten						Jel Not Note					
				1	2	3	4	5	6						
1	013.00-3311-010 857331	Hajtóműház ö.á. Zsb. Achsgetriebegehäuse Differential carrier housing assy. Q: 4, 5, 6	1												
4	023.00-3311-015 925691	Hatlapfejű csavar Sechskantschraube Hex. bolt	4												
5	599.00-3311-016 355363	Alátét Scheibe Washer	4												
6	013.00-3311-017 575324	Illesztő hüvely Passtift Pin dowel	4												
7	599.00-3310-111 314847	Hatlapfejű csavar, tömítőanyaggal Sechskantschraube mit Dichtungsmasse Hex. bolt with sealant	16												
8	599.00-3310-114 314848	Hatlapfejű csavar, tömítőanyaggal Sechskantschraube mit Dichtungsmasse Hex. bolt with sealant	4												
11/1	TIMKEN JHM 720249 638269	Kúpörgős csapágy belső rész Kegelrollenlager Innen ring Taper roller bearing inner race	1									1			
11/2	TIMKEN JHM 720210 638270	Kúpörgős csapágy külső gyűrű Kegelrollenlager Aussenring Taper roller bearing outer race	1									1			
13	33021 MGM 638268	Kúpörgős csapágy Kegelrollenlager Taper roller bearing	1												
<b>Azonos tételek - Gleiche Teile - Identical parts</b>															
1	013.40, -41, -52, -53, -54														
2															
3															
4															
5															
6															



Részlet Detail Detail		1						HAJTÓMŰHÁZ, KIEGYENLÍTŐMŰZÁR ACHSGETRIEBEGEHÄUSE, AUSGLEICHSPERRE DIFFERENTIAL CARRIER HOUSING, DIFFERENTIAL LOCK						Csoport Gruppe Group		35	
Ábra Bild Fig.	Alkatrész-szám Ersatzteilnummer Spare part number	Megnevezés Benennung Designation	Össz. Alle All	Változatok Varianten						Jel Not Note							
				1	2	3	4	5	6								
15	599.00-3311-122 950124	Menetes gyűrű Gewinding Bearing adjuster	2														
17	018.46-3311-151 922873	Biztosítólemez Sicherungsblech Lock plate	x										2				
018	018.46-3311-152 922874	Biztosítólemez Sicherungsblech Lock plate	x										2				
019	018.46-3311-153 922875	Biztosítólemez Sicherungsblech Lock plate	x										2				
020	018.46-3311-154 922876	Biztosítólemez Sicherungsblech Lock plate	x										2				
21	MSZ 2430 M8x16-4.6 070427	Süllyesztettfejű csavar Senkschraube Coutersonk srew	4														
35	599.00-3311-136 946192	Fogazott agy Verzahnnte Nabe Toothed hub	1														
36	599.00-3311-144 946193	Tolóvilla Schaltgabel Shift fork	1														
37	599.00-3311-145 946194	Vezető csap Führungzapfen Guide pin	1														
<b>Azonos tételek - Gleiche Teile - Identical parts</b>																	
1	013.40, -41, -52, -53, -54																
2																	
3																	
4																	
5																	
6																	

Részlet Detail Detail		1				HAJTÓMŰHÁZ, KIEGYENLÍTŐMŰZÁR ACHSGETRIEBEGEHÄUSE, AUSGLEICHSPERRE DIFFERENTIAL CARRIER HOUSING, DIFFERENTIAL LOCK						Csoport Gruppe Group	
Ábra Bild Fig.	Alkatrész-szám Ersatzteilnummer Spare part number	Megnevezés Benennung Designation	Össz. Alle All	Változatok Varianten						Jel Not Note			
				1	2	3	4	5	6				
38	599.00-3311-147 946195	Kengyel Bügel Clevis	1										
39	023.00-3311-148 899256	Biztosító lemez Sicherungsblech Lock plate	2										
40	ISO 4017 M5x12-6.8 905403	Hatlapfejű csavar Sechskantschraube Hex. bolt	2										
41	597.00-3311-156 937029	Rugó Feder Spring	1										
42	599.00-3311-154 946196	Tolórúd Schubstange Push rod	1										
044	013.00-3311-160 207187	Kiegyenlítőműzár működtető lég- kamra ö.á. Zsb. Betätigungsluftkammer der Ausgleichsperre Differential lock actuating air cham- ber assy.	1										
46	599.00-3311-171 950102	Ház Gehäuse Housing	1										
47	833.02-3311-185 538264	Membrán Membran Membrane	1										
48	833.02-3311-190 538243	Fedél Deckel Cap	1										
<b>Azonos tételek - Gleiche Teile - Identical parts</b>													
1	013.40, -41, -52, -53, -54												
2													
3													
4													
5													
6													

Részlet Detail Detail		1						HAJTÓMŰHÁZ, KIEGYENLÍTŐMŰZÁR ACHSGETRIEBEGEHÄUSE, AUSGLEICHSPERRE DIFFERENTIAL CARRIER HOUSING, DIFFERENTIAL LOCK						Csoport Gruppe Group		35	
Ábra Bild Fig.	Alkatrész-szám Ersatzteilnummer Spare part number	Megnevezés Benennung Designation	Össz. Alle All	Változatok Varianten						Jel Not Note							
				1	2	3	4	5	6								
50	843.20-3311-274 543073	Szorítóbilincs Abspannklammer Clamp	1														
51	ISO 4017 M6x30-10.9 910351	Hatlapfejű csavar Sechslantschraube Hex. bolt	x														
52	MSZ 1612 -6 K2 070231	Lapos rugós alátét Flachfederring Flat lock washer	1														
53	ISO 4032 M6-8 634914	Hatlapú anya Sechskantmutter Hex. nut	1														
55	MSZ 1612 -8 K2 876128	Lapos rugós alátét Flachfederring Flat lock washer	2														
56	ISO 4017 M8x16-10.9 214665	Hatlapfejű csavar Sechslantschraube Hex. bolt	2														
57	70511022/16 632630	Alátét Scheibe Washer	1														
58	TRW 0015454-714 625219	Visszajelző kapcsoló Kontroll Schalter Reporting switch	1														
59	81.25435.6023 877418	Csatlakozó Anschluß Connecting	1														
<b>Azonos tételek - Gleiche Teile - Identical parts</b>																	
1	013.40, -41, -52, -53, -54																
2																	
3																	
4																	
5																	
6																	

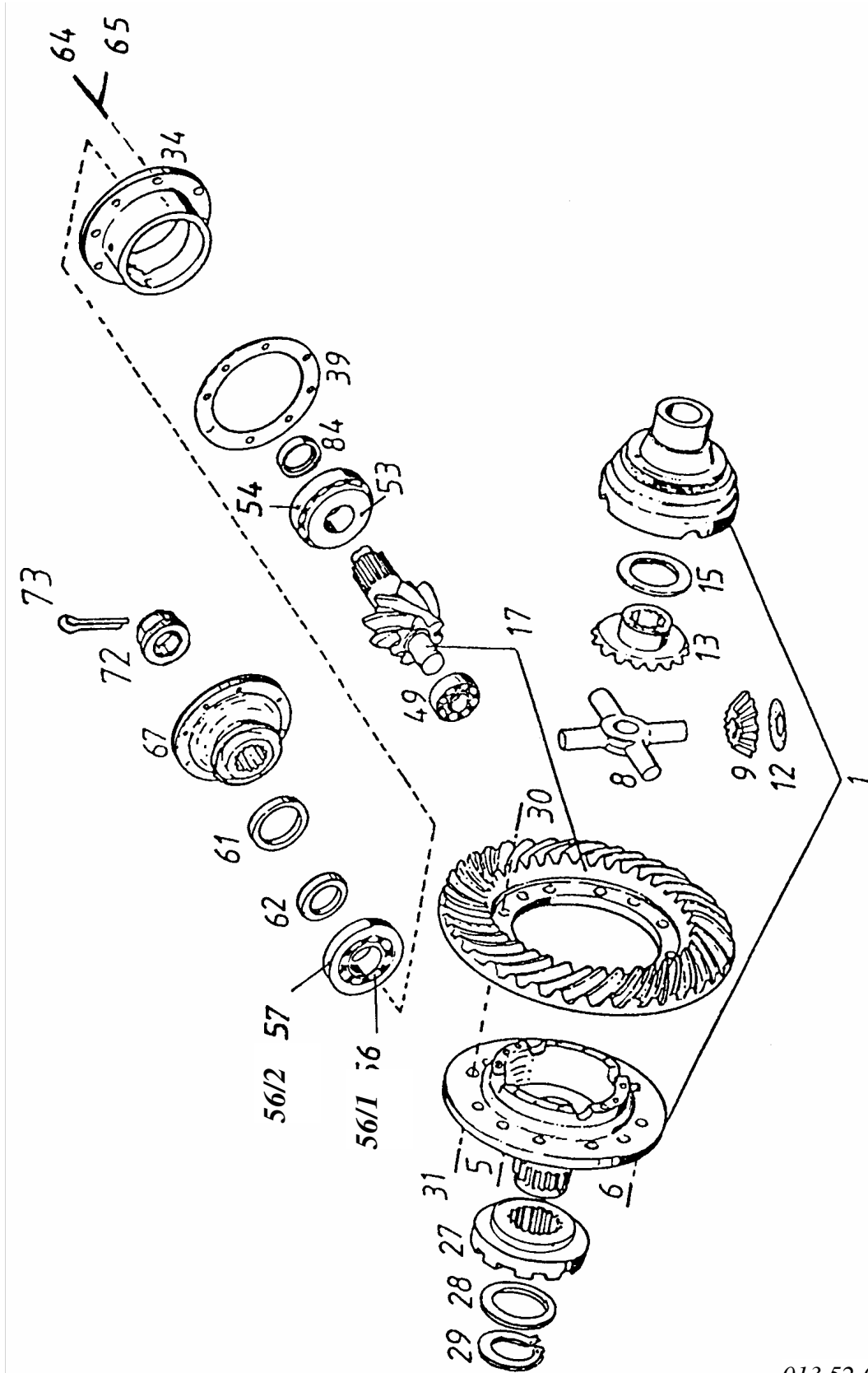
Részlet Detail Detail		1		HAJTÓMŰHÁZ, KIEGYENLÍTŐMŰZÁR ACHSGETRIEBEGEHÄUSE, AUSGLEICHSPERRE DIFFERENTIAL CARRIER HOUSING, DIFFERENTIAL LOCK				Csoport Gruppe 35 Group		
Ábra Bild Fig.	Alkatrész-szám Ersatzteilnummer Spare part number	Megnevezés Benennung Designation	Össz. Alle All	Változatok Varianten						Jel Not Note
				1	2	3	4	5	6	
61	594.00-3310-031 940752	Légzőszelep Entlüftungsventil Vent valve	1							
62	013.61-3311-197 563159	Zárócsavar Verschlusschraube Plug	2							
<b>Azonos tételek - Gleiche Teile - Identical parts</b>										
1	013.40, -41, -52, -53, -54									
2										
3										
4										
5										
6										



CSOPORT  
GRUPPE 35  
GROUP

**HAJTÓMŰ**  
**ACHSGETRIEBE**  
**DIFFERENTIAL**

RÉSZLET  
DETAIL 2  
DETAIL



013.52-01

Részlet Detail Detail		2		HAJTÓMŰ ACHSGETRIEBE DIFFERENTIAL		Csoport Gruppe Group		35		
Ábra Bild Fig..	Alkatrészszám Ersatzteilnummer Spare part number	Megnevezés Benennung Designation	Össz. Alle All	Változatok Varianten						Jel Not Note
				1	2	3	4	5	6	
1	013.00-3397-031 587340	Kiegyenlítőműház felek ö.á. Zsb. Ausgleichgetriebegehäuse- Hälften Diff. case halves, assy.	1							
5	009.00-3311-096 517665	Hatlapfejű csavar Sechskantscharube Hex. bolt	8							
6	013.00-3311-097 543105	Hatlapfejű csavar rövid Sechskantscharube kurz Hex. bolt short	8							
8	599.00-3311-101 946184	Kereszttengely Ausgleichstern Differential spider	1							
9	599.00-3311-103 946185	Kis kiegyenlítő kúperák Kleines Ausgleichkegelrad Differential pinion	4							
12	599.00-3311-107 946187	Közbetétlemez Zwischenplatte Differential pinion washer	4							
13	599.00-3311-111 946188	Nagy kiegyenlítő kúperék Grosses Ausgleichkegelrad Differentialkegelrad	2							
15	599.00-3311-112 950153	Közbetéttárcsa Zwischenscheibe Differential gear washer	2							
17	013.51-3397-010 587350	Összejártott kúperékpár ö.á. ZsB. Eingelaufenes Kegelradpaar Drive pinion and gear assy (Matched set) Q: 30,71,72,73 z=38/9				1				8
<b>Azonos tételek - Gleiche Teile - Identical parts</b>										
1	013.40									
2	013.41									
3	013.52									
4	013.53									
5	013.54									
6										



Részlet Detail Detail		2		HAJTÓMŰ ACHSGETRIEBE DIFFERENTIAL		Csoport Gruppe Group		35		
Ábra Bild Fig..	Alkatrészszám Ersatzteilnummer Spare part number	Megnevezés Benennung Designation	Össz. Alle All	Változatok Varianten						Jel Not Note
				1	2	3	4	5	6	
018	013.00-3397-010 587341	Összejártott kúpkerékpár ö.á. ZsB. Eingelaufenes Kegelpaar Drive pinion and gear assy (Matched set) Q: 30,71,72,73 z=41/11		1				1		10
019	013.41-3397-010 300121	Összejártott kúpkerékpár ö.á. ZsB. Eingelaufenes Kegelpaar Drive pinion and gear assy (Matched set) Q: 30,71,72,73 z=41/12			2					11
020	013.53-3397-010 210160	Összejártott kúpkerékpár ö.á. ZsB. Eingelaufenes Kegelpaar Drive pinion and gear assy (Matched set) Q: 30,71,72,73 z=39/10					1			9
27	013.00-3311-131 582764	Kapcsolókerék Schaltrad Clutch gear	1							
28	013.00-3311-132 582765	Közbetétgyűrű Zwischenring Spacer ring	1							
29	MSZ 232-85 827177	Rögzítőgyűrű tengelyhez Sicherungsring für Welle Snap ring	1							
30	599.70-3311-085 504106	Hatlapfejű csavar Sechskantschraube Hex. bolt	12							
31	832.20-3141-033 383140	Önbiztosító anya Selbststicherungsmutter Self-lock mutter	12							
34	013.51-3311-020 205258	Csapághüvely ö.á. Zsb. Lagerhülse Bearing cage assy. Q: 53/1, 53/2, 56/1, 56/2	1							
<b>Azonos tételek - Gleiche Teile - Identical parts</b>										
1	<b>013.40</b>									
2	<b>013.41</b>									
3	<b>013.52</b>									
4	<b>013.53</b>									
5	<b>013.54</b>									
6										

Részlet Detail Detail		2		HAJTÓMŰ ACHSGETRIEBE DIFFERENTIAL		Csoport Gruppe Group		35		
Ábra Bild Fig..	Alkatrészszám Ersatzteilnummer Spare part number	Megnevezés Benennung Designation	Össz. Alle All	Változatok Varianten						Jel Not Note
				1	2	3	4	5	6	
39	013.00-3311-050 587362	Állítólemez Einstellscheibe Shim 0,20 mm	x							
040	013.00-3311-051 587363	Állítólemez Einstellscheibe Shim 0,25 mm	x							
041	013.00-3311-052 587364	Állítólemez Einstellscheibe Shim 0,30 mm	x							
042	013.00-3311-058 5873645	Állítólemez Einstellscheibe Shim 0,50 mm	x							
043	013.00-3311-059 5873646	Állítólemez Einstellscheibe Shim 1,00 mm	x							
49	575867 FAG 619634	Hengergörgős csapágy Zylinderrollenlager Cylindric roller bearing	1							7
53/1	9278 TIMKEN 656530	Kúpgörgős csapágy belső rész Kegelrollenlager innen ring Taper roller bearing inner race	1							1
53/2	9220 TIMKEN 656531	Kúpgörgős csapágy külsőgyűrű Kegelrollenlager ausserring Taper roller bearing outer race	1							1
56/1	78250 TIMKEN 660820	Kúpgörgős csapágy belső rész Kegelrollenlager innen ring Taper roller bearing inner race	1							1,4
<b>Azonos tételek - Gleiche Teile - Identical parts</b>										
1	013.40, -41, -52, -53, -54									
2										
3										
4										
5										
6										

Részlet Detail Detail		2		HAJTÓMŰ ACHSGETRIEBE DIFFERENTIAL		Csoport Gruppe Group		35		
Ábra Bild Fig..	Alkatrészszám Ersatzteilnummer Spare part number	Megnevezés Benennung Designation	Össz. Alle All	Változatok Varianten Variants						Jel Not Note
				1	2	3	4	5	6	
56/2	78551 TIMKEN 656533	Kúpgörgős csapágy külső gyűrű Kegelrollenlager ausserring Taper roller bearing outer race	1							1,4
61	STEFA DENSO 10HH 85x140x17.46-FP 604216	Tömítőgyűrű Dichtring Oil seal	1							
62	013.51-3311-239 205081	Támasztótárcsa Stützscheibe Backing disk	1							
64	ISO 4017 M14x40-10.9 923713	Hatlapfejű csvar Sechskantschraube Hex. bolt	8							
65	MSZ 1612 14 K2 070235	Lapos rugós alátét Flachfedrring Flat lock washer	8							
67	013.52-3311-070 594072	Kapcsolóagy tömítőgyűrűvel Verbindungsknabe mit Dichtring Companion flange with oil seal				1				
068	013.00-3311-070 543108	Kapcsolóagy tömítőgyűrűvel Verbindungsknabe mit Dichtring Companion flange with oil seal		1	1		1	1		
72	013.00-3311-068 587203	Peremes koronás anya Bundkronenmutter Flanged castle nut	1							
73	MSZ 2224 6,3x63 070326	Sasszeg Splint Cotter pin	1							
<b>Azonos tételek - Gleiche Teile - Identical parts</b>										
1	<b>013.40</b>									
2	<b>013.41</b>									
3	<b>013.52</b>									
4	<b>013.53</b>									
5	<b>013.54</b>									
6										

Részlet Detail Detail		2		HAJTÓMŰ ACHSGETRIEBE DIFFERENTIAL		Csoport Gruppe Group		35		
Ábra Bild Fig..	Alkatrészszám Ersatzteilnummer Spare part number	Megnevezés Benennung Designation	Össz. Alle All	Változatok Varianten						Jel Not Note
				1	2	3	4	5	6	
84	013.51-3311-202 205260	Távtartó gyűrű Distanzring Pinion bearing spacer 21,250 mm	x							3
085	013.51-3311-203 205261	Távtartó gyűrű Distanzring Pinion bearing spacer 21,275 mm	x							3
086	013.51-3311-204 205262	Távtartó gyűrű Distanzring Pinion bearing spacer 21,300 mm	x							3
087	013.51-3311-205 205263	Távtartó gyűrű Distanzring Pinion bearing spacer 21,325 mm	x							3
089	013.51-3311-207 205265	Távtartó gyűrű Distanzring Pinion bearing spacer 21,375 mm	x							3
090	013.51-3311-208 205266	Távtartó gyűrű Distanzring Pinion bearing spacer 21,400 mm	x							3
091	013.51-3311-209 205267	Távtartó gyűrű Distanzring Pinion bearing spacer 21,425 mm	x							3
092	013.51-3311-210 205268	Távtartó gyűrű Distanzring Pinion bearing spacer 21,450 mm	x							3
088	013.51-3311-206 205264	Távtartó gyűrű Distanzring Pinion bearing spacer 21,350 mm	x							3
<b>Azonos tételek - Gleiche Teile - Identical parts</b>										
1	013.40									
2	013.41									
3	013.52									
4	013.53									
5	013.54									
6										

Részlet Detail Detail		2		HAJTÓMŰ ACHSGETRIEBE DIFFERENTIAL		Csoport Gruppe Group		35		
Ábra Bild Fig..	Alkatrészszám Ersatzteilnummer Spare part number	Megnevezés Benennung Designation	Össz. Alle All	Változatok Varianten						Jel Not Note
				1	2	3	4	5	6	
093	013.51-3311-211 205269	Távtartó gyűrű Distanzring Pinion bearing spacer 21,475 mm	x							3
094	013.51-3311-212 205270	Távtartó gyűrű Distanzring Pinion bearing spacer 21,500 mm	x							3
095	013.51-3311-213 205271	Távtartó gyűrű Distanzring Pinion bearing spacer 21,525 mm	x							3
096	013.51-3311-214 205272	Távtartó gyűrű Distanzring Pinion bearing spacer 21,550 mm	x							3
097	013.51-3311-215 205273	Távtartó gyűrű Distanzring Pinion bearing spacer 21,575 mm	x							3
098	013.51-3311-216 205274	Távtartó gyűrű Distanzring Pinion bearing spacer 21,600 mm	x							3
099	013.51-3311-217 205275	Távtartó gyűrű Distanzring Pinion bearing spacer 21,625 mm	x							3
0100	013.51-3311-218 205276	Távtartó gyűrű Distanzring Pinion bearing spacer 21,650 mm	x							3
0101	013.51-3311-219 205277	Távtartó gyűrű Distanzring Pinion bearing spacer 21,675 mm	x							3
<b>Azonos tételek - Gleiche Teile - Identical parts</b>										
1	013.40, -41, -52, -53, -54									
2										
3										
4										
5										
6										

Részlet Detail Detail		2		HAJTÓMŰ ACHSGETRIEBE DIFFERENTIAL		Csoport Gruppe Group		35		
Ábra Bild Fig..	Alkatrészszám Ersatzteilnummer Spare part number	Megnevezés Benennung Designation	Össz. Alle All	Változatok Varianten						Jel Not Note
				1	2	3	4	5	6	
0102	013.51-3311-220 205278	Távtartó gyűrű Distanzring Pinion bearing spaver 21,700 mm	x							3
0103	013.51-3311-221 205279	Távtartó gyűrű Distanzring Pinion bearing spaver 21,725 mm	x							3
0104	013.51-3311-222 205280	Távtartó gyűrű Distanzring Pinion bearing spaver 21,750 mm	x							3
0105	013.51-3311-223 205281	Távtartó gyűrű Distanzring Pinion bearing spaver 21,775 mm	x							3
0106	013.51-3311-224 205282	Távtartó gyűrű Distanzring Pinion bearing spaver 21,800 mm	x							3
0107	013.51-3311-225 205283	Távtartó gyűrű Distanzring Pinion bearing spaver 21,825 mm	x							3
0108	013.51-3311-230 205284	Távtartó gyűrű Distanzring Pinion bearing spaver 21,850 mm	x							3
0109	013.51-3311-231 205285	Távtartó gyűrű Distanzring Pinion bearing spaver 21,875 mm	x							3
0110	013.51-3311-232 205286	Távtartó gyűrű Distanzring Pinion bearing spaver 21,900 mm	x							3
<b>Azonos tételek - Gleiche Teile - Identical parts</b>										
1	013.40, -41, -52, -53, -54									
2										
3										
4										
5										
6										

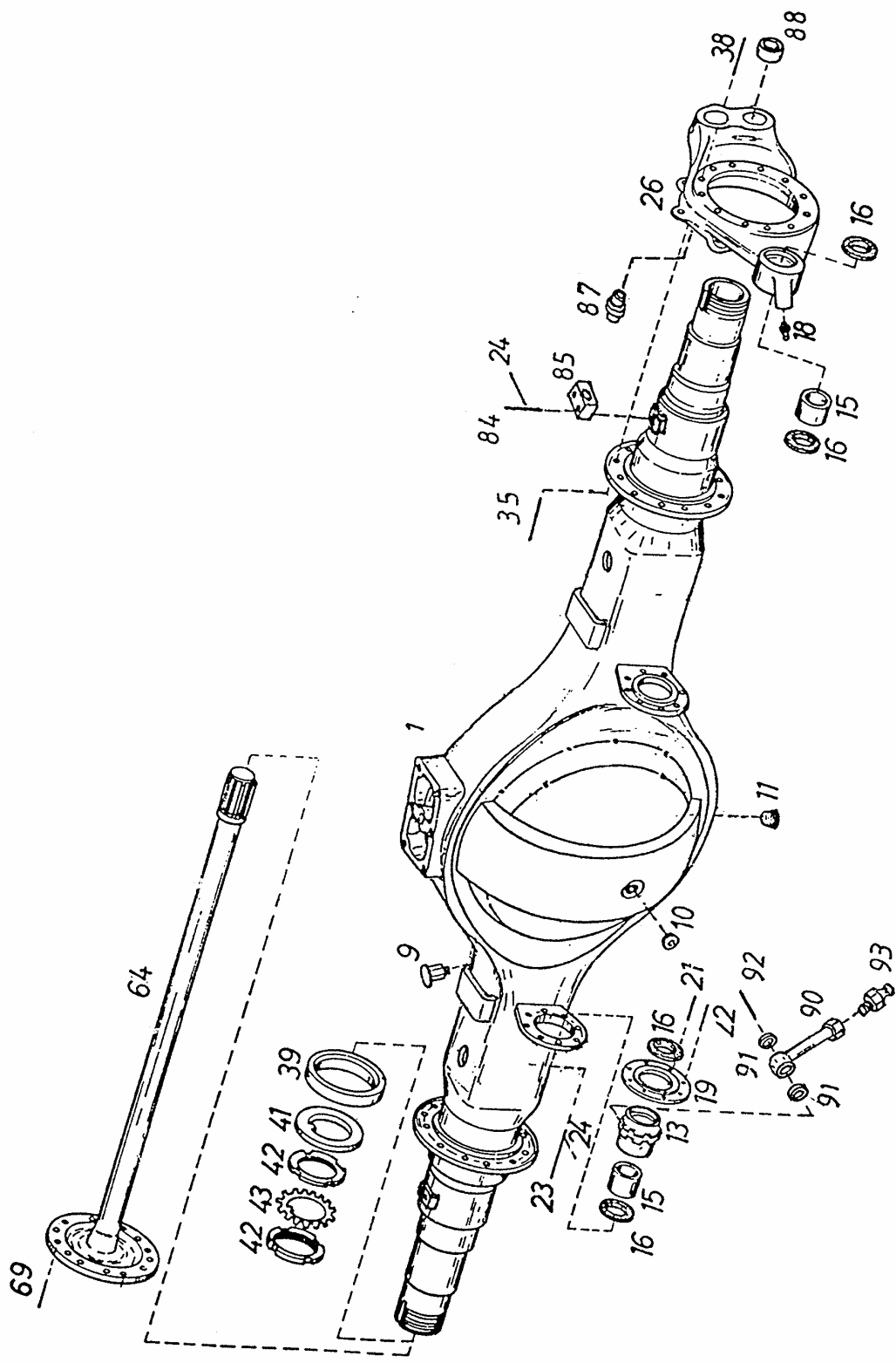
Részlet Detail Detail		2		HAJTÓMŰ ACHSGETRIEBE DIFFERENTIAL		Csoport Gruppe Group		35		
Ábra Bild Fig..	Alkatrészszám Ersatzteilnummer Spare part number	Megnevezés Benennung Designation	Ösz. Alle All .	Változatok Varianten						Jel Not Note .
				1	2	3	4	5	6	
0111	013.51-3311-229 205287	Távtartó gyűrű Distanzring Pinion bearing spacer 21,925 mm	x							3
0112	013.51-3311-230 205288	Távtartó gyűrű Distanzring Pinion bearing spacer 21,950 mm	x							3
0113	013.51-3311-231 205289	Távtartó gyűrű Distanzring Pinion bearing spacer 21,975 mm	x							3
0114	013.51-3311-232 205290	Távtartó gyűrű Distanzring Pinion bearing spacer 22,000 mm	x							3
0115	013.51-3311-229 205291	Távtartó gyűrű Distanzring Pinion bearing spacer 22,025 mm	x							3
<b>Azonos tételek - Gleiche Teile - Identical parts</b>										
1	013.40, -41, -52, -53, -54									
2										
3										
4										
5										
6										

CSOPORT  
GRUPPE 44  
GROUP

**HÍDHÁZ, FÉLTENGELY**  
**ACHSKÖRPER, ACHSWELLE**  
**AXLE HOUSING, AXLE SHAFT**

RÉSZLET  
DETAIL 3  
DETAIL





013.52-03/1

Részlet Detail Detail		HÍDHÁZ, FÉLTENGELY ACHSKÖRPER, ACHSWELLE AXLE HOUSING, AXLE SHAFT			Csoport Gruppe Group					
3					35					
Ábra Bild Fig..	Alkatrészszám Ersatzteilnummer Spare part number	Megnevezés Benennung Designation	Össz. Alle All	Változatok Variants Varianten						Jel Not Note
				1	2	3	4	5	6	
1	013.40-3310-001 300139	Hídház ö.á. Zsb. Achskörper Axle housing, assy, Q:13,15,16,19,21,22,23,24,26,35,38, 87,094,095 R5:74,075	.	1						
03	013.50-3310-001 550636	Hídház ö.á. Zsb. Achskörper Axle housing, assy, Q:13,15,16,19,21,22,23,24,26,35,38, 87 R5:74,075			1					
10	DIN 906-1993 M24x1,5-5.8 985079	Kúpos zárócsavar Kegelige Verschlusschraube Taper screw plug	1							
11	831.02-3310-120 356997	Kúpos zárócsavar mágnessel Kegelige Verschlusschraube mit Magnet Magnetic taper screw plug	1							
13	109.86-3310-033 205364	Fékkulcsapágyház Bremsnockenlagergehäuse Camshaft bushing bracket	2							
15	018.01-3310-143 005560	Persely Büchse Bushing	4							
16	42x55x8 NB-SEM- PERFORM 604053	Tömítőgyűrű Dichtring Oil seal	8							
18	MSZ 374-4 GBEA- 107 888634	Golyós zsírzógomb Kugelschmiernippel Ball grease fitting	2							
<b>Azonos tételek - Gleiche Teile - Identical parts</b>										
1	013.40, -41									
2	013.52, -53, -54									
3										
4										
5										
6										

Részlet Detail Detail		3		HÍDHÁZ, FÉLTENGELY ACHSKÖRPER, ACHSWELLE AXLE HOUSING, AXLE SHAFT			Csoport Gruppe Group		35	
Ábra Bild Fig..	Alkatrészszám Ersatzteilnummer Spare part number	Megnevezés Benennung Designation	Össz. Alle All	Változatok Varianten						Jel Not Note
				1	2	3	4	5	6	
19	007.10-3310-032 359151	Közrefogó lap Einschlussplatte Mounting plate	2							
21	ISO 4017 M8x30-10.9 910189	Hatlapfejű csavar Sechskantschraube Hex. bolt	4							
22	ISO 4017 M8x25-10.9 910186	Hatlapfejű csavar Sechskantschraube Hex. bolt	4							
23	ISO 4032 M8-8 900922	Hatlapú anya Sechskantmutter Hex. nut	8							
24	MSZ 1612 8 K2 070232	Lapos rugós alátét Flachfederring Flat lock washer	12							
26	832.63-3310-080 556305	Féktartó ö.á. Zsb. Bremsschalter Brake support assy. Q: 15; 16; 88	2							
35	599.00-3310-127 950113	Hatlapfejű csavar Sechskantschraube Hex. Bolt	24							
38	007.90-3310-088 503986	Önbiztosító anya Selbstsicherungsmutter Self-lock nut	24							
39	017.80-3310-094 512404	Vállgyűrű Schutterring Shoulder ring	2							
<b>Azonos tételek - Gleiche Teile - Identical parts</b>										
1	013.40, -41, -52, -53, -54									
2										
3										
4										
5										
6										

Részlet Detail Detail		HÍDHÁZ, FÉLTENGELY ACHSKÖRPER, ACHSWELLE AXLE HOUSING, AXLE SHAFT			Csoport Gruppe Group					
3					35					
Ábra Bild Fig..	Alkatrészszám Ersatzteilnummer Spare part number	Megnevezés Benennung Designation	Össz. Alle All	Változatok Varianten						Jel Not Note
				1	2	3	4	5	6	
41	599.70-3310-102 504093	Orros alátét Nasenscheibe Nosed washer	2							
42	599.00-3310-104 946163	Tengelyvéganya Wellenendmutter Spindle nut	4							
43	MSZ 7890-MB 17 828112	Biztosítólemez Sicherungsblech Lock plate	2							
64	013.00-3313-015 544132	Féltengely II. Achswelle II. Axle shaft II.	1							
065	013.00-3313-012 544131	Féltengely I. Achswelle I. Axle shaft I.	1							
69	599.00-3313-035 950122	Hatlapfejű csavar Sechskantschraube Hex. Bolt	30							
84	ISO 4017 M8x35-5.6 070517	Hatlapfejű csavar Sechskantschraube Hex. Bolt	4							
85	599.79-3310-053 542882	Érzékelőtartó Füllererhalter Sensor holder	2							
87	009.91-3310-008 513305	Betét Einsatz Insert	2							
<b>Azonos tételek - Gleiche Teile - Identical parts</b>										
1	013.40, -41, -52, -53, -54									
2										
3										
4										
5										
6										

Részlet Detail Detail		3		HÍDHÁZ, FÉLTENGELY ACHSKÖRPER, ACHSWELLE AXLE HOUSING, AXLE SHAFT			Csoport Gruppe Group			35		
Ábra Bild Fig..	Alkatrészszám Ersatzteilnummer Spare part number	Megnevezés Benennung Designation	Ösz. Alle All	Változatok Varianten						Jel Not Note		
				1	2	3	4	5	6			
88	470.10-3310-085 619675	Persely Büchse Bushing	4									
90	752.00-3102-60 575693	Cső Rohr Pipe	2									
91	A 10x14 Cu MSZ 18716 705420	Tömítőgyűrű Dichtring Oil seal	4									
92	109.86-3310-146 205365	Üreges csavar Einbindeschraube Pipe fitting	2									
93	MSZ 374-4 G 102 888947	Golyós zsírzógomb Kugelschmiernippel Ball grease fitting	2									
094	005-3741-0106 617369	Végütköző Anschlag Stop		2								
095	ISO 4017 M8x12-10.9 905414	Csavar Schraube Bolt		4								
096	MSZ 2201-8 140HV	Alátét Scheibe Washer		4								
<b>Azonos tételek - Gleiche Teile - Identical parts</b>												
1	<b>013.40, -41</b>											
2	<b>013.52</b>											
3	<b>013.53</b>											
4	<b>013.54</b>											
5												
6												

CSOPORT  
GRUPPE  
GROUP

35

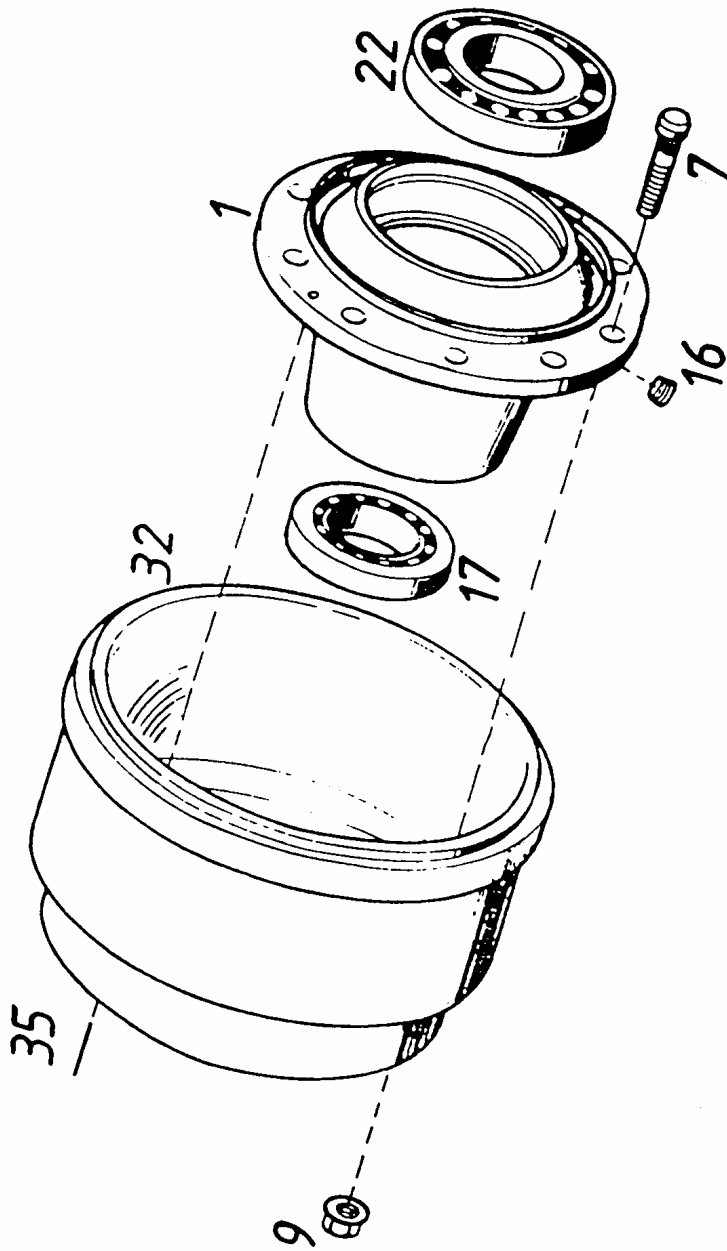
**KERÉKAGY, FÉKDOB**  
**RADNABE, BREMSTROMMEL**  
**WHEEL HUB, BRAKE DRUM**

RÉSZLET  
DETAIL  
DETAIL

4

CSOPORT  
GRUPPE 35  
GROUP

RÉSZLET  
DETAIL 4  
DETAIL



559-79-04

Részlet Detail Detail		KERÉKAGY, FÉKDOB RADNABE, BREMSTROMMEL WHEEL HUB, BRAKE DRUM			Csoport Gruppe Group					
4					35					
Ábra Bild Fig..	Alkatrészszám Ersatzteilnummer Spare part number	Megnevezés Benennung Designation	Össz. Alle All	Változatok Varianten						Jel Not Note
				1	2	3	4	5	6	
1	013.00-3340-003 582709	Kerékagy Radnabe Wheel hub	2							
7	007.31-3340-004 508179	Keréksavar Radschraube Wheel bolt M22x1,5	20							
9	582.90-3140-005 380773	Kerékanya Radmutter Wheel nut M22x2	20							
15	599.79-3340-032 524885	Olajfogó harang Ölfangglocke Oil catch bell	2							
16	DIN 906 M24x1,5-5.8 985079	Kúpos zárócsavar Kegelige Verschlusschraube Taper screw plug	2							
17	33118 MGM 604142	Kúpörgős csapágy Kegelrollenlager Raper roller bearing Ø 90/150x45	2							
22	30222 A MGM 827789	Kúpörgős csapágy Kegelrollenlager Raper roller bearing Ø 110/200x41	2							
28	1HHI 145x175x 17.46-FP SYS- TEM 500 STEFA 399036	Tömítőgyűrű Dichtring Oil seal	2							
30	218.32-3340-026 512678	Tömítéstartó és gerjesztőgyűrű Dichtringshalter und Impulsring Oil seal support and pulse generating ring	2							
<b>Azonos tételek - Gleiche Teile - Identical parts</b>										
1	013.40, -41, -52, -53, -54									
2										
3										
4										
5										
6										





CSOPORT  
GRUPPE  
GROUP

35

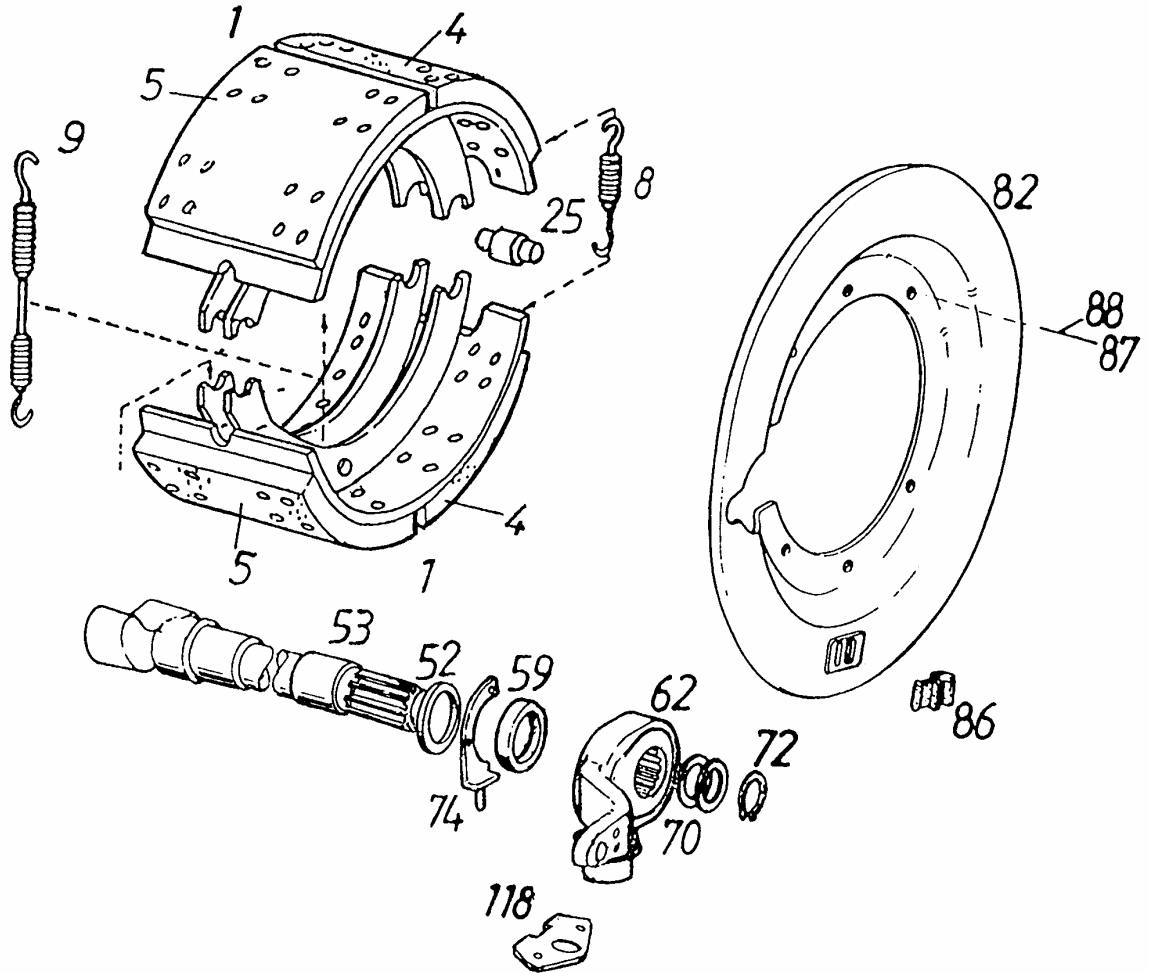
**FÉK**

**BREMSE**

**BRAKE**

RÉSZLET  
DETAIL  
DETAIL

5



013.52-05/1

Részlet Detail Detail		FÉK BREMSE BRAKE		Csoport Gruppe Group						
5				35						
Ábra Bild Fig..	Alkatrészszám Ersatzteilnummer Spare part number	Megnevezés Benennung Designation	Össz. Alle All	Változatok Varianten						Jel Not Note
				1	2	3	4	5	6	
1	865.02-3141-010 568143	Fékpofa ö.á. Zsb. Bremsbäcke Brake shoe assy.	4							
03	007.10-3341-012 368701	Fékbetét szegecs Bremsbelagniet Brake lining niet	112							12
4	865.02-3341-013 633604	Fékbetét I. Bremsbelag I.      BERAL 1561 Brake lining I.	4							
5	865.02-3341-014 633605	Fékbetét II. Bremsbelag II.      BERAL 1561 Brake lining II.	4							
8	860.00-3341-040 619669	Fékpofavisszahúzó rugó rövid Bremsbackenrückholfeder kurz Brake shoe return spring short	4							
9	007.10-3341-045 359161	Fékpofavisszahúzó rugó hosszú Bremsbackenrückholfeder lang Brake shoe return spring long	2							
12	860.00-3341-050 300153	Fékpofa görgő Bremsbackenroller Brake shoe roller Q: 013	4							13
013	MDL 24 31 04- HNBR 75 BEIER 665188	Tömítőgyűrű Dichtring Oil seal	8							
25	860.00-3341-043 535432	Fékpofa csapszeg Bremsbackenzapfen Brake shoe pin	4							
52	007.10-3341-055 359164	Távtartó Distanzhalter Spacer	2							
<b>Azonos tételek - Gleiche Teile - Identical parts</b>										
1	013.40, -41, -52, -53, -54									
2										
3										
4										
5										
6										

Részlet Detail Detail		5		FÉK BREMSE BRAKE		Csoport Gruppe Group		35		
Ábra Bild Fig..	Alkatrészszám Ersatzteilnummer Spare part number	Megnevezés Benennung Designation	Össz. Alle All	Változatok Varianten						Jel Not Note
				1	2	3	4	5	6	
53	013.50-3341-052 560658	Fékkulcs Bremsnockenwelle Canshaft	1							
054	013.50-3341-051 560657	Fékkulcs Bremsnockenwelle Canshaft	1							
59	832.02-3341-089 361653	Távtartó Distanzhalter Spacer	2							
60	831.02-3341-162 365199	Állítólemez Einstellblech Shim	x							
62	MOM 2398-904 604013	Automatikus utánállítású fékkar Gestängesteller mit automatischer Nachstellung Automatic slack adjuster Q: 118	1							
063	MOM 2398-905 604014	Automatikus utánállítású fékkar Gestängesteller mit automatischer Nachstellung Automatic slack adjuster Q: 118	1							
70	007.81-3341-088 518970	Állítólemez Einstellblech Shim	x							
71	581.00-3341-057 983481	Alátét Scheibe Washer	2							
72	MSZ 232-34-1983 827158	Rögzítőgyűrű tengelyhez Sicherungsring für Welle Snap ring	2							
<b>Azonos tételek - Gleiche Teile - Identical parts</b>										
1	013.40, -41, -52, -53, -54									
2										
3										
4										
5										
6										

Részlet Detail Detail		FÉK BREMSE BRAKE		Csoport Gruppe Group						
5				35						
Ábra Bild Fig..	Alkatrészszám Ersatzteilnummer Spare part number	Megnevezés Benennung Designation	Össz. Alle All	Változatok Varianten						Jel Not Note
				1	2	3	4	5	6	
74	599.79-3341-082 524888	Ütköző, bal Anschlag, links Stop, left	1							
075	599.79-3341-085 524890	Ütköző, jobb Anschlag, rechts Stop, right	1							
82	109.01-3341-072 584246	Féktakarólemez Bremsabdeckblech Dust shield	2							
86	007.10-3341-069 360480	Gumidugó Gummistopfen Rubber plug	4							
87	ISO 4017 M8x16-10.9 910182	Hatlapfejű csavar Sechskantschraube Hex. Bolt	16							
88	MSZ 1612 8 K2 070232	Lapos rugós alátét Flachfederring Flat lock washer	16							
118	MOM 2393-1031 370130	Állítólap Stellplatte Adjusting plate	2							
122	599.79-3341-094 524873	Rugótartó fül Halter für Zugfeder Spring bracket ear	2							
0123	K-118.3804-0055 525238	Fékkar visszahúzó rugó Gestängesteller Rückholfeder Slack adjuster back spring	2							
<b>Azonos tételek - Gleiche Teile - Identical parts</b>										
1	013.40, -41, -52, -53, -54									
2										
3										
4										
5										
6										

JEL NOTIZ NOTE	MEGJEGYZÉS BEMERKUNG REMARK	CSOPORT GRUPPE 35 GROUP
1	<p>A csapágy belső és külső gyűrű csak együtt rendelhető! Lagerinnenring und Lageraussenring zur zusammen bestellt werden! The bearing cup and cone can be ordered only together!</p>	
2	<p>A "MENETES GYŰRŰ" horonyállásának megfelelően kialakított "BIZTOSÍTÓ LEMEZ"-t kell alkalmazni. Es muss ein der Nutstellung des "GEWINDERINGES" entsprechend ausgebildetes "NASENSICHERUNGSBLECH" verwendet werden. Use "BEARING ADJUSTER" developed according to groove position of the "ADJUSTER ÉOCK PLATE"</p>	
3	<p>A 32 különböző méretű "TÁVTARTÓ GYŰRŰ" közül azt az egyet kell kiválasztani, amivel a csapágyak elő-feszítése biztosítható. Von dem 32 "DISTANZRINGEN" unterschiedlicher Dicke jene ein auswenlen, mit dene die Vorspannung der Lager gewhrleistet werden kann. From the 32 different thickness "PINION BEARING SPACER" select the on by which proper preload of bearings can be assured.</p>	
4	<p>Raktári készletől függően 78250 AC (656532) -78551 TIMKEN (656533) számú kúpgergős csapágy is csereszabatosan beépíthető. Ab Abhängigkeit von Lagerbestand können Kegelerollenlager 78250 AC (656532) -78551 TIMKEN (656533) austauschbar eingebaut werden. Dopending on stock taper roller bearing No. 78250 AC (656532) -78551 TIMKEN (656533) can also be installed interchangeably.</p>	
7	<p>Raktári készletől függően BC 1B 326120/HB1 (619635) számú hengergergős csapágy is csereszabatosan beépíthető. Ab Abhängigkeit von Lagerbestand können Zylinderrollenlager BC 1B 326120/HB1 (619635) austauschbar eingebaut werden. Dopending on stock cylindric roller bearing No. BC 1B 326120/HB1 (619635) can also be installed interchangeably.</p>	
8	<p>Összejártott kúpkerékpár rajzszáma: 013.51-3397-010 Zsb. Eingelaufenes Kegeleradpaar Zeichnungsnummer: Drive pinion and drive gear assy. (matched set) dr.Nr. z=38/9 Q: 30,31,72,73</p> <p>Hajtókúpkerék rajzszáma: (GLEASON 20°) (köszörült) 013.51-3311-084 z=9 Zeichnungsnummer von Antriebskegelrad: (Geschliffen) Drive pinion drawing number: (graund)</p> <p>Tányérkerék rajzszáma: (GLEASON 20°) (köszörült) 013.51-3311-087 z=38 Zeichnungsnummer Tellerrad: (Geschliffen) Drive gear drawing number: (graund)</p>	
9	<p>Összejártott kúpkerékpár rajzszáma: (GLEASON 20°) 013.53-3397-010 Zsb. Eingelaufenes Kegeleradpaar Zeichnungsnummer: Drive pinion and drive gear assy. (matched set) dr.Nr. z=39/10 Q: 30,31,72,73</p> <p>Hajtókúpkerék rajzszáma: (GLEASON 20°) (köszörült) 013.53-3311-084 z=10 Zeichnungsnummer von Antriebskegelrad: (Geschliffen) Drive pinion drawing number: (graund)</p>	

JEL NOTIZ NOTE	MEGJEGYZÉS BEMERKUNG REMARK			CSOPORT GRUPPE 44 GROUP
10	Tányérkerékrajzszáma rajzszáma: Zeichnungsnummer Tellerrad: Drive gear drawing number:	(köszörült) (Geschliffen) (ground)	013.53-3311-087 (GLEASON 20°)	z=39
10	Összejártott kúpkerékpár rajzszáma: Zsb. Eingelaufenes Kegelpaar Zeichnungsnummer: Drive pinion and drive gear assy. (matched set) dr.Nr. z=41/11 Q: 30,31,72,73		013.00-3397-010	
	Hajtókúpkerék rajzszáma: Zeichnungsnummer von Antriebskegelrad: Drive pinion drawing number:	(köszörült) (Geschliffen) (ground)	013.00-3311-084 (GLEASON 20°)	z=11
	Tányérkerékrajzszáma rajzszáma: Zeichnungsnummer Tellerrad: Drive gear drawing number:	(köszörült) (Geschliffen) (ground)	013.00-3311-087 (GLEASON 20°)	z=41
11	Összejártott kúpkerékpár rajzszáma: Zsb. Eingelaufenes Kegelpaar Zeichnungsnummer: Drive pinion and drive gear assy. (matched set) dr.Nr. z=41/12 Q: 30,31,72,73		013.41-3397-010	
	Hajtókúpkerék rajzszáma: Zeichnungsnummer von Antriebskegelrad: Drive pinion drawing number:	(köszörült) (Geschliffen) (ground)	013.41-3311-084 (GLEASON 20°)	z=12
	Tányérkerékrajzszáma rajzszáma: Zeichnungsnummer Tellerrad: Drive gear drawing number:	(köszörült) (Geschliffen) (ground)	013.41-3311-087 (GLEASON 20°)	z=41
12	A raktári készlettől függően a 035861 (954023) számú szegecs is beépíthető. Ab abhängigkeit von Lagerbestand können Bremsbelagniet 035861 (954023) austauschbar eingebaut werden. Depending on stock brake lining rivet No. 035861 (954023) can also be interchangeably.			
13	Változott tételek rajzszáma / törzsszáma / gyártása: Zeichnungsnummer // der geänderten Teile und Herstellung: Drawing number / file number / of changed items and their production:			
	Rajzsám Zeichnungsnummer Drawing number	Törzssám Stammnummer File number	-ig -bis -up to	-tól -ab -since
	860.00-3341-049	535431	99. 02. 28.	-
	860.00-3341-050	300153	-	99. 03. 01.



**SZÁMINDEX**  
**NUMMERNVERZEICHNIS**  
**NUMERICAL INDEX**

ALKATRÉSZ-SZÁM / ERSATZTEILNUMMER / SPARE PART NUMBER	TÖRZSSZÁM / STAMMNUM / FILE NUMBER	CSOPORT / GRUPPE / GROUP	RÉSZLET / DETAIL / DETAIL	ÁBRASZ. / ABB.NR. / FIG.NR.
1		2	3	4
005-3741-0106	617369		3	094
007.10-3310-032	359151		3	19
007.10-3341-012	368701		5	03
007.10-3341-045	359161		5	9
007.10-3341-055	359164		5	52
007.10-3341-069	360480		5	86
007.11-3341-031	508337		4	32
007.31-3340-004	508179		4	7
007.81-3341-088	518970		5	70
007.90-3310-088	503986		3	38
009.00-3311-096	517665		2	5
009.91-3310-008	513305		3	87
013.00-3311-000	543147		0	011
013.00-3311-000	543147		0	015
013.00-3311-010	857331		1	1
013.00-3311-017	575324		1	6
013.00-3311-050	587362		2	39
013.00-3311-051	587363		2	040
013.00-3311-052	587364		2	041
013.00-3311-058	5873645		2	042
013.00-3311-059	5873646		2	043
013.00-3311-068	587203		2	72
013.00-3311-097	543105		2	6
013.00-3311-131	582764		2	27
013.00-3311-132	582765		2	28
013.00-3311-160	207187		1	044
013.00-3311-070	543108		2	068
013.00-3313-012	544131		3	065
013.00-3313-015	544132		3	64
013.00-3340-003	582709		4	1
013.00-3397-010	587341		2	018
013.40-3300-000	300078		0	01
013.40-3310-001	300139		3	1
013.41-3300-000	300119		0	02
013.41-3311-000	300124		0	012
013.41-3397-010	300121		2	019
013.50-3310-001	550636		3	1
013.50-3310-001	550636		3	04
013.50-3341-052	560658		5	53
013.51-3311-020	205258		2	34
013.51-3311-202	205260		2	84
013.51-3311-203	205261		2	085
013.51-3311-204	205262		2	086
013.51-3311-205	205263		2	087
013.51-3311-206	205264		2	088
013.51-3311-207	205265		2	089
013.51-3311-208	205266		2	090
013.51-3311-209	205267		2	091

**SZÁMINDEX**  
**NUMMERNVERZEICHNIS**  
**NUMERICAL INDEX**

ALKATRÉSZ-SZÁM / TÖRZSSZÁM ERSATZTEILNUMMER / STAMMNUM SPARE PART NUMBER / FILE NUMBER	CSOPORT GRUPPE GROUP	RÉSZLET DETAIL DETAIL	ÁBRASZ. ABB.NR. FIG.NR.
1	2	3	4
013.51-3311-210	205268	2	092
013.51-3311-211	205269	2	093
013.51-3311-212	205270	2	094
013.51-3311-213	205271	2	095
013.51-3311-214	205272	2	096
013.51-3311-215	205273	2	097
013.51-3311-216	205274	2	098
013.51-3311-217	205275	2	099
013.51-3311-218	205276	2	0100
013.51-3311-219	205277	2	0101
013.51-3311-220	205278	2	0102
013.51-3311-221	205279	2	0103
013.51-3311-222	205280	2	0104
013.51-3311-223	205281	2	0105
013.51-3311-224	205282	2	0106
013.51-3311-225	205283	2	0107
013.51-3311-230	205284	2	0108
013.51-3311-230	205288	2	0112
013.51-3311-231	205285	2	0109
013.51-3311-231	205289	2	0113
013.51-3311-232	205286	2	0110
013.51-3311-232	205290	2	0114
013.51-3311-229	205287	2	0111
013.51-3311-229	205291	2	0115
013.51-3311-239	205081	3	62
013.51-3397-010	587350	2	17
013.52-3300-000	594070	0	03
013.52-3311-000	594071	0	013
013.52-3311-070	594072	2	67
013.53-3300-000	210156	0	04
013.53-3311-000	210157	0	014
013.53-3397-010	210160	2	020
013.54-3300-000	214601	0	05
013.61-3311-197	563159	1	62
017.80-3310-094	512404	3	39
018.01-3310-143	005560	3	15
018.46-3311-151	922873	1	17
018.46-3311-152	922874	1	018
018.46-3311-153	922875	1	019
018.46-3311-154	922876	1	020
023.00-3311-015	925691	1	4
023.00-3311-148	899256	1	39
109.01-3341-072	584246	5	82
109.86-3310-033	205364	3	13
109.86-3310-146	205365	3	92
1HHI 145x175x17.46-FP SYSTEM 500 STEFA	399036	4	28
218.32-3340-026	512678	4	30
30222 A MGM	827789	4	22

**SZÁMINDEX**  
**NUMMERNVERZEICHNIS**  
**NUMERICAL INDEX**

ALKATRÉSZ-SZÁM / TÖRZSSZÁM ERSATZTEILNUMMER / STAMMNUM SPARE PART NUMBER / FILE NUMBER	CSOPORT GRUPPE GROUP	RÉSZLET DETAIL DETAIL	ÁBRASZ. ABB.NR. FIG.NR.
1	2	3	4
33021 MGM		1	13
33118 MGM		4	17
42x55x8 NB-AFIT		3	16
470.10-3310-085		3	88
575867 FAG		2	49
581.00-3341-057		5	71
582.90-3140-005		4	9
594.00-3310-031		1	61
597.00-3311-156		1	41
599.00-3310-104		3	42
599.00-3310-111		1	7
599.00-3310-114		1	8
599.00-3310-127		3	35
599.00-3311-016		1	5
599.00-3311-101		2	8
599.00-3311-103		2	9
599.00-3311-107		2	12
599.00-3311-111		2	13
599.00-3311-112		2	15
599.00-3311-122		1	15
599.00-3311-136		1	35
599.00-3311-144		1	36
599.00-3311-145		1	37
599.00-3311-147		1	38
599.00-3311-154		1	42
599.00-3311-171		1	46
599.00-3313-035		3	69
599.70-3310-102		3	41
599.70-3311-085		2	30
599.79-3310-053		3	85
599.79-3340-032		4	15
599.79-3341-082		5	74
599.79-3341-085		5	075
599.79-3341-094		5	122
70511022/16		1	57
752.00-3102-60		3	90
78250 TIMKEN		2	56/1
78551 TIMKEN		2	56/2
81.25435.6023		1	59
831.02-3310-120		3	11
831.02-3341-162		5	60
832.02-3341-089		5	59
832.20-3141-033		2	31
832.63-3310-080		3	26
833.02-3311-185		1	47
833.02-3311-190		1	48
843.20-3311-274		1	50
860.00-3341-040		5	8

**SZÁMINDEX**  
**NUMMERNVERZEICHNIS**  
**NUMERICAL INDEX**

ALKATRÉSZ-SZÁM / TÖRZSSZÁM ERSATZTEILNUMMER / STAMMNUM SPARE PART NUMBER / FILE NUMBER	CSOPORT GRUPPE GROUP	RÉSZLET DETAIL DETAIL	ÁBRASZ. ABB.NR. FIG.NR.
1	2	3	4
860.00-3341-043	535432	5	25
860.00-3341-050	300153	5	12
865.02-3141-010	568143	5	1
865.02-3341-013	633604	5	4
865.02-3341-014	633605	5	5
9220 TIMKEN	656531	2	53/2
9278 TIMKEN	656530	2	53/1
A 10x14 Cu MSZ 18716	705420	3	91
DIN 906 M24x1,5-5.8	985079	4	16
DIN 906-1993 M24x1,5-5.8	985079	3	10
ISO 4017 M10x20-10.9	910194	4	35
ISO 4017 M14x40-10.9	923713	2	64
ISO 4017 M5x12-6.8	905403	1	40
ISO 4017 M6x30-10.9	910351	1	51
ISO 4017 M8x12-10.9	905414	3	095
ISO 4017 M8x16-10.9	214665	1	56
ISO 4017 M8x16-10.9	910182	5	87
ISO 4017 M8x25-10.9	910186	3	22
ISO 4017 M8x30-10.9	910189	3	21
ISO 4017 M8x35-5.6	070517	3	84
ISO 4032 M6-8	634914	1	53
ISO 4032 M8-8	900922	3	23
K-118.3804-0055	525238	5	0123
MDL 24 31 04-HNBR 75 BEIER	665188	5	013
MOM 2393-1031	370130	5	118
MOM 2398-904	604013	5	62
MOM 2398-905	604014	5	063
MSZ 1612 -6 K2	070231	1	52
MSZ 1612 -8 K2	876128	1	55
MSZ 1612 14 K2	070235	2	65
MSZ 1612 8 K2	070232	3	24
MSZ 1612 8 K2	070232	5	88
MSZ 2201-8-140HV		3	096
MSZ 2224 6,3x63	070326	2	73
MSZ 232-34-1983	827158	5	72
MSZ 232-85	827177	2	29
MSZ 2430 M8x16-4.6	070427	1	21
MSZ 374-4 G 102	888947	3	93
MSZ 374-4 GBEA-107	888634	3	18
MSZ 7890-MB 17	828112	3	43
STEFA DENSO 10HH 85x140x17.46-FP	604216	2	61
TIMKEN JHM 720210	638270	1	11/2
TIMKEN JHM 720249	638269	1	11/1
TRW 0015454-714	625219	1	58