



**ALKATRÉSZKATALÓGUS
ERSATZTEILKATALOG
PARTS CATALOG**

RÁBA 209.00

**EGYFOKOZATÚ HÁTSÓ FUTÓMŰ
EINSTUFIGE HINTERACHSE
SINGLE REDUCTION REAR AXLE**

RÁBA FUTÓMŰ Kft.
H - 9002 GYŐR P.O.B. 141 HUNGARY
TEL.: 36/96/622-000, 36/96/624-654
FAX: 36/96/624-900 E-mail: futomu@raba.hu

D3.4.0171.H.2002-1

MR25135-5-0

H1020900.402-1

TARTALOMJEGYZÉK INHALTSVERZEICHNIS CONTENTS

	CSOPORT GRUPPE GROUP	RÉSZLET DETAIL DETAIL	OLDAL SEITE PAGE	FEJEZET ABSCHNITT SECTION
ELŐSZÓ VORWORT FOREWORD	35		2	403
A FUTÓMŰ ÁBRÁJA BILD DER ACHSE DRAWING OF THE AXLE			5	404
A FUTÓMŰ ÉS A HAJTÓMŰ Ö. Á. AZONOSÍTÁSA IDENTIFIZIERUNG DER ACHSE UND DES ZSB. ACHSGETRIEBES IDENTIFICATION OF THE AXLE AND THE DIFFERENTIAL CARRIER HEAD ASSY.			6	409
HÁTSÓ FUTÓMŰ, HAJTÓMŰ Ö. Á. HINTERACHSE, ZSB. ACHSGETRIEBE REAR AXLE, DIFFERENTIAL CARRIER HEAD ASSY.		0	9	410
HAJTÓMŰHÁZ ACHSGETRIEBEGEHÄUSE DIFFERENTIAL CARRIER HOUSING		1	11	450
HAJTÓMŰ ACHSGETRIEBE DIFFERENTIAL		2	15	460
HÍDHÁZ, FÉLTENGELY ACHSKÖRPER, ACHSEWELLE AXLE HOUSING, AXLE SHAFT		3	25	480
KERÉKAGY, FÉKDOB RADNABE, BREMSTROMMEL WHEEL HUB, BRAKE DRUM		4	31	530
FÉK BREMSE BRAKE		5	35	540
RUGÓERŐTÁROLÓS FÉKKAMRA FEDERSPEICHER-BREMSKAMMER SPRING BRAKE CHAMBER		6	41	540
MEGJEGYZÉSEK BEMERKUNGEN REMARKS			44	690
SZÁMINDEX NUMMERNVERZEICHNIS NUMERICAL INDEX			46	691

MR25135-6-0

ELŐSZÓ

Ez az "ALKATRÉSZKATALÓGUS a

RÁBA 209.00 típusú futóművek alkatrészeit ismerteti.

Az "ALKATRÉSZKATALÓGUS" használata előtt kérjük az alábbiak gondos tanulmányozását:

1. Az "ALKATRÉSZKATALÓGUS"-ban a futóművek tételeit "RÉSZLET"-ekre bontva adjuk meg, a "TARTALOMJEGYZÉK"-ben felsoroltak szerint.
2. A "RÉSZLET"-ek elején ábrákon mutatjuk be a "RÉSZLET"-ben szereplő egységek sorszámozott tételeit.
3. Az ábrák utáni "ALKATRÉSZJEGYZÉK LAP"-ok a tárgyalt "RÉSZLET"-re vonatkozó alábbi adatokat tartalmazzák:
 - 3.1 A tételeket az ábra sorszámozása szerint. Az ábrán nem szereplő alkatrész-változatokat nullával kezdődő sorszámmal jelöljük (Pl.:01, 022).
 - 3.2 Az egyes sorszámkhoz tartozó rajzszámot, szabványszámot, törzsszámot, megnevezést és darabszámot, egy-egy futómű - típusváltozatra vonatkozóan.

Ha a "RÉSZLET"-ben ismertetett összes típusváltozatnál azonos a felhasznált alkatrész és annak mennyisége, akkor a darabszámot az "ÖSSZ" rovat tartalmazza.

Ha a "RÉSZLET"-ben ismertetett típusváltozatoknál a rajzszám vagy a darabszám típusonként változik a "VÁLTOZATOK" megfelelő rovata az irányadó.
 - 3.3 A "JEL" rovat fontos tájékoztatást ad az alkatrészeiről. A "JEL" rovatban szereplő számok, a "MEGJEGYZÉS" fejezet megfelelő szövegére utalnak. Főleg a bevezetési határidő, csereszabotosság, stb. kérdését közöljük e fejezetben.
 - 3.4 A "MEGNEVEZÉS" rovatban használt jelek értelmezése:

A "□" - jel utáni sorszámkok, az adott ö.á. egység összes tételének ábra-sorszám szerinti felsorolása.

A "Q" - jel után az adott egységből az elhasználódás miatt szükségessé válható tételek felsorolása következik.

Az "R"- jel utáni szám közli, hogy az adott ö.á. egység, vagy tétel, mely "RÉSZLET"-ben van kitételezve.
 - 3.5 Az "ÖSSZ", vagy a "VÁLTOZATOK" rovatban használt jel értelmezése:

Az "X" a szereléskor szükség szerinti darabszámban felhasználásra kerülő tételeket jelöli.

Az ALKATRÉSZRENDELÉS GYORS LEBONYOLÍTÁSA ÉRDEKÉBEN KÉRJÜK A TISZTELT ÜZEMELTETŐT, HOGY A RENDELÉS FELADÁSAKOR A FUTÓMŰRE ÉS A TÉTELEKRE VONATKOZÓ ALÁBBI ADATOKAT KÖZÖLJE:

- a. A futómű típusát
- b. A rajz- vagy szabványszámot és az alatta közölt törzsszámot
- c. A megnevezést
- d. Az igényelt darabszámot
- e. A futómű gyártási sorszámát/év-hónap

VÁLLALATUNK FENNTARTJA MAGÁNAK A JOGOT A SZERKEZETI-, A KIVITELEZÉSI- ÉS MÉRETVÁLTOZÁSOKRA A MINDENKORI ÉRVÉNYES SZERZŐDÉSEKBEN FOGLALTAK FIGYELEMBEVÉTELEVEL!

GYŐR, 2002. 11.

RÁBA FUTÓMŰ Kft.
H - 9002 GYŐR Pf. 141 - HUNGARY
TEL.:36/96/622-000, 36/96/624-654
FAX.: 36/96/624-900 E-mail: futomu@raba.hu

VORWORT

In diesem "ERSATZTEILKATALOG" sind die Ersatzteile der Achsen

Typ RÁBA 209.00 angegeben.

Vor Benutzung des "ERSATZTEILKATALOGES" sind folgende Hinweise zu beachten:

1. In dem "ERSATZTEILKATALOG" sind die Positionen der Achsen gemäss dem "INHALTSVERZEICHNIS" in "DETAILS" unterteilt angeführt.
2. Am Anfang eines jeden "DETAILS" sind die nummerierten Positionen der im "DETAIL" enthaltenen Einheiten in Bildern dargestellt.
3. Die nach den Bildern folgenden "ERSATZTEILBLÄTTER" enthalten folgende Daten des behandelten "DETAILS":

3.1 Die Positionen gemäss lfd. Nummerierung des Bildes. Die Positionsvarianten, die in den Bildern nicht dargestellt sind, sind durch eine, mit Null beginnenden Nummer gekennzeichnet (z.B.: 01, 022).

3.2 Die zu den einzelnen lfd. Nummer gehörende Zeichnungsnummer, Normnummer, Stammmnummer, Benennung und Stückzahl, bezogen auf je eine Achsenvariante.

Insofern das verwendete Ersatzteil und dessen Stückzahl bei allen im "DETAIL" erläuterten Typenvarianten gleich sind ist die Stückzahl in der Spalte "ALLE" angegeben.

Falls bei den im "DETAIL" erläuterten Typenvarianten die Zeichnungsnummern oder die Stückzahlen je Typ.verschieden sind, ist die entsprechende Spalte der "VARIANTEN" ausschlaggebend.

3.3 Die Spalte "NOT." enthält wichtige Informationen über das Ersatzteil. Die in der Spalte "NOT." angeführten Zahlen weisen auf den entsprechenden Text im Abschnitt "BEMERKUNGEN" hin. In diesem Abschnitt sind hauptsächlich Hinweise bezüglich Einführungsdatum, Austauschbarkeit usw. enthalten.

3.4 Erläuterung der in der Spalte "BENENNUNG" verwendeten Symbole:

Die lfd. Nummern, welche nach dem Symbol "□" stehen, sind die Aufzählung aller Elemente der betreffenden Zsb.Einheit.

Nach "Q" folgt eine Aufzählung der durch Verschleiss erforderlich werdenden Ersatzteile der betreffenden Einheit.

Die lfd. Nummer, welche nach dem Symbol "R" steht, gibt an, in welchem "DETAIL" das betreffende Ersatzteil zu finden ist.

3.5 Erläuterung der in der Spalte "ALLE" oder "VARIANTEN" verwendeten Symbols:

Das Symbol "X" kennzeichnet die Ersatzteile, die bei der Montage in der jeweils erforderlichen Menge verwendet werden.

ZWECKS RASCHER ABWICKLUNG DER ERSATZTEILLIEFERUNGEN WIRD GEBETEN, BEI ERTEILUNG VON ERSATZTEILBESTELLUNGEN FOLGENDE DATEN DER ACHSE UND DER POSITIONEN ANZUGEBEN:

- a. Typ. der Achse
- b. Zeichnungs- oder Normnummer sowie die darunter stehende Stammmnummer
- c. Benennung
- d. Gewünschte Stückzahl
- e. Serien-Nr. der Achse/Jahr-Monat

DER HERSTELLER BEHÄLT SICH DAS RECHT AUF ÄNDERUNGEN IN DER KONSTRUKTION, DER AUSFÜHRUNG UND DEN ABMESSUNGEN - UNTER BERÜCKSICHTIGUNG DER JEWEILS GELTENDEN VERTRÄGE - VOR!

GYÖR, 11. 2002

RÁBA ACHSEN GmbH
H - 9002 GYÖR PF.141 - UNGARN
TEL.:36/96/622-000, 36/96/624-654
FAX.: 36/96/624-900 E-mail: futomu@raba.hu

FOREWORD

This "PART CATALOG" contains the parts of the

RÁBA 209.00 type of axles.

Before using the "PART CATALOG" please thoroughly study the following:

1. The items of the axles in the "PART CATALOG" are stated as divided into "DETAILS" as listed in the "CONTENTS".
2. In front of the "DETAILS" the itemized parts the units stated in the "DETAIL" are shown in figures.
3. The "PART LIST SHEET" behind the figure contain the following data on "DETAIL" in question:
 - 3.1 The parts according to item numbers of the figure. Part variants not shown in the figure are marked with a number starting with zero (E.g.: 01, 022).
 - 3.2 The drawing number, standard number, stock number as well as description and quantity belonging to the individual Item Numbers as related to each axle type version.

If the part used its quality is identical at all the type versions discussed in the "DETAIL" the quantity is stated in column "ALL".

If the Drawing Number of Quality changes with type discussed in the "DETAIL" the relevant column of "VARIANTS" should be considered.
 - 3.3 The column "NOTE" provides important information on the part. The numbers stated in column "NOTE" refer to relevant text in the section "REMARKS". This section mainly covers the date of issuance, interchangeability etc.
 - 3.4 Legend of symbols used in column "DESCRIPTION":

Numbers following "□" represent listing of all items in the given assembly unit as per figure NUMBER.

After "Q" there is the list of the only parts necessary due to wear of the given unit.

Number following "R" indicates what "DETAIL" the given assembly unit or item are itemized in.
 - 3.5 Legend of symbol used in column "ALL" or "VARIANTS" :

"X" indicates the quantity of items to be used in assembly, as required.

IN ORDER TO PROMOTE PROMPT SPARE PART SUPPLY THE OPERATORS ARE KINDLY REQUESTED WHEN ORDERING TO STATE THE FOLLOWING DATA THE AXLE AND THE RELEVANT ITEM:

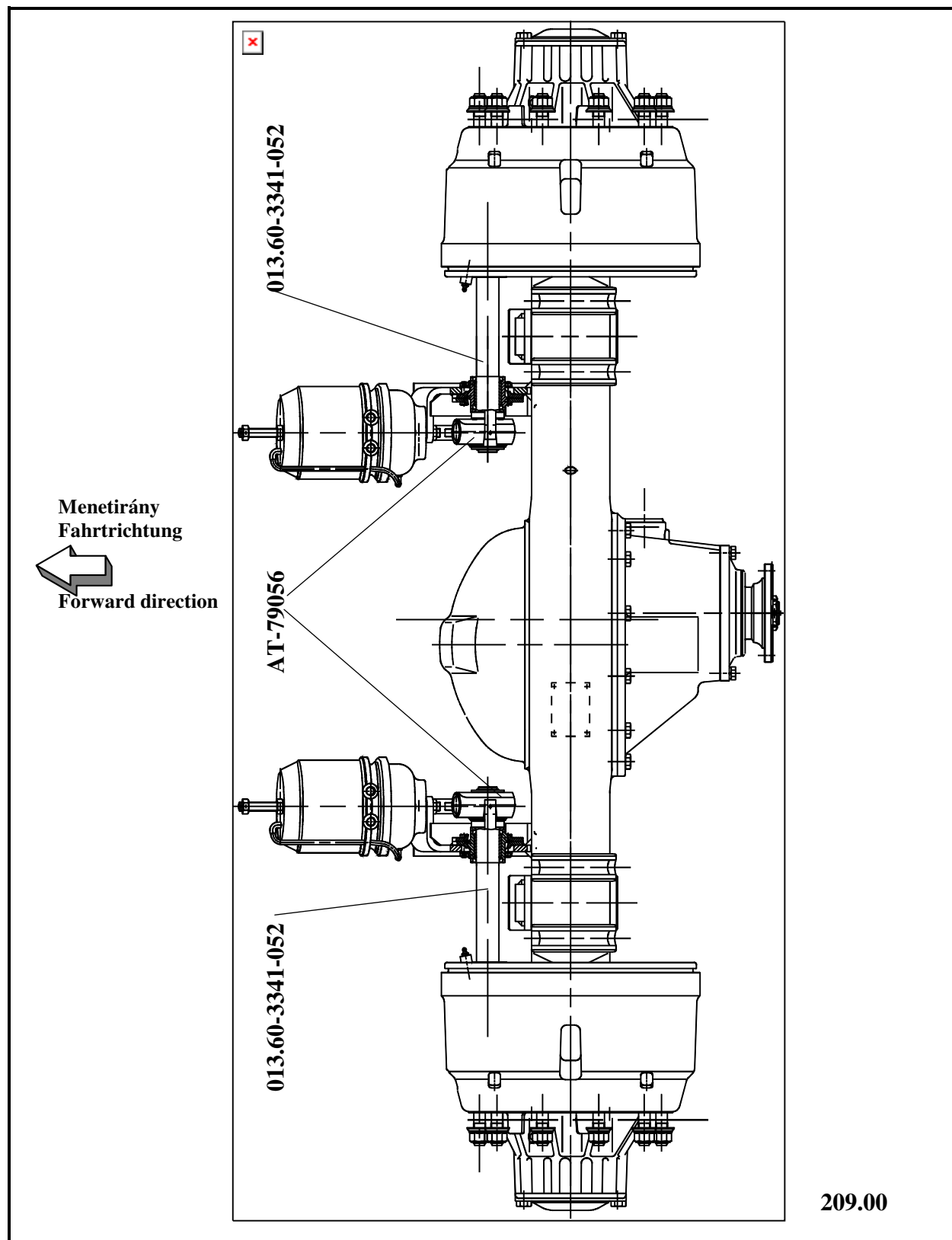
- A. Type of axle
- b. Drawing or standard number and stock number indicated below
- c. Description
- d. Quantity required
- e. Mfg. No. of axle/year-month

ALL RIGHTS FOR STRUCTURAL, CONSTRUCTIONAL AND DIMENSIONAL CHANGES RESERVED TAKING THE CURRENTLY VALID CONTRACTS INTO ACCOUNT!

11. 2002. GYŐR

RÁBA AXLE Ltd.
H - 9002 GYŐR P.O. BOX 141 - HUNGARY
TEL.:36/96/622-000, 36/96/624-654
FAX.: 36/96/624-900 E-mail: futomu@raba.hu

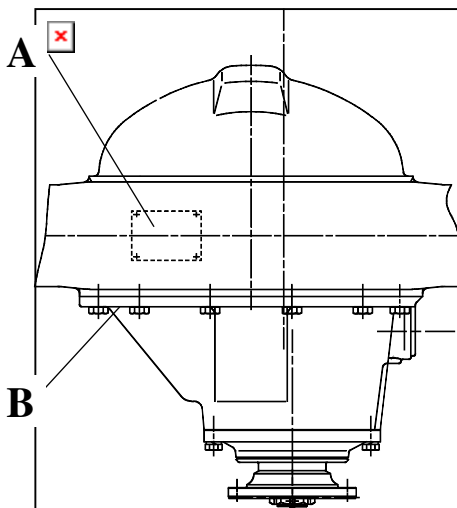
A FUTÓMŰ ÁBRÁJA
BILD DER ACHSE
DRAWING OF THE AXLE



A futóművek rajzszáma Zeichnungs-Nr. der Achsen Drawing number of the axles	Áttétel Übersetzung Ratio	Kerékagy kivitele Radnabenausführung Wheel hub execution	Kapcsolóagy Verbindungsnahe Companion flange
209.00-3300-000	5,375	C	Ø150 / 70° / Ø15

A FUTÓMŰ ÉS A HAJTÓMŰ Ö.Á. AZONOSÍTÁSA
IDENTIFIZIERUNG DER ACHSE UND DES ZSB. ACHSGETRIEBES
IDENTIFICATION OF THE AXLE AND DIFFERENTIAL CARRIER HEAD ASSY.

PÉLDA BEISPIEL EXAMPLE




209.00-1

"A" A futómű azonosítási táblája a hídházon
 Identifizierungsschild der Achse am Achskörper
 Axle identification plate on the axle housing

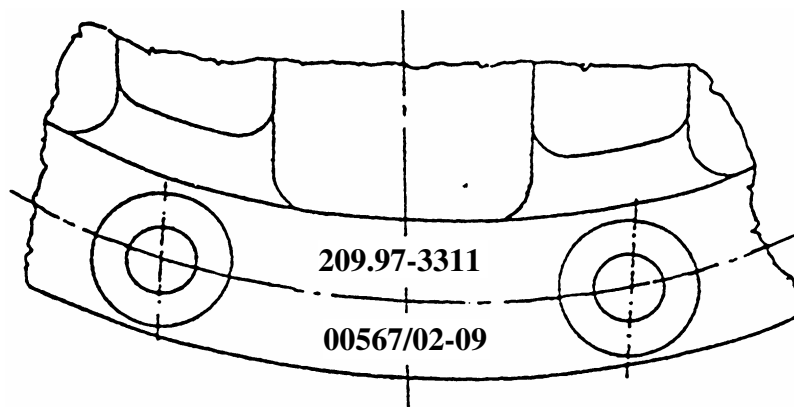
"B" A hajtómű ö.á. azonosítási jelei a hajtóműházon
 Identifizierungszeichen des Zsb. Achsgetriebes am Achsgehäuse
 Differential carrier head assy. identification designation on the differential carrier housing

A

MAGYAR VAGON-ÉS GÉPGYÁR-GYŐR	
1.	TYP RÁBA <input type="text"/>
2.	NO / YEAR <input type="text"/>
3.	RATIO OVERALL <input type="text"/> <input type="text"/>
4.	RATIO EPICYCLIC <input type="text"/> <input type="text"/>
5.	AXLE CAPACITY <input type="text"/> kg
MADE IN  HUNGARY	

598.00-2

- | | | | |
|----|--|---|-------------|
| 1. | A futómű típusváltozat száma
Typenvarianten-Nummer der Achse
Type version number of the axles | : | 209.00-3300 |
| 2. | Gyártási sorszám / Év - Hónap
Serien-Nr. / Baujahr - Monat
Serial number / Year - Month of manufacture | : | 00123/02-04 |
| 3. | A futómű összátétele
Gesamtübersetzung der Achse
Total ratio of the axle | : | 5,375 |
| 4. | A kúpkerekpár áttétele
Die Übersetzung des Kegelradpaares
Drive pinion and drive gear pair ratio | : | 43 / 8 |
| 5. | Max. megengedett tengelyterhelés
Max. zulässige Achslast
Max. permitted axle load | : | 11000 kg |

B**209.97-1**

A hajtómű ö.á. típusváltozat száma Typenvarianten-Nummer des Zsb. Achsgetriebes Type version number of differential carrier head assy.	:	209.97-3311
--	---	-------------

A hajtómű ö.á. sorszáma / Év - Hónap Serien-Nr. des Zsb. Achsgetriebes / Jahr - Monat Serial No. of differential carrier head assy. / Year - Month	:	00567/02-09
--	---	-------------

KAT410

CSOPORT	
GRUPPE	35
GROUP	

HÁTSÓ FUTÓMŰ, HAJTÓMŰ Ö. Á.
HINTERACHSE, ZSB. ACHSGETRIEBE
REAR AXLE, DIFFERENTIAL CARRIER HEAD ASSY.

RÉSZLET	
DETAIL	0
DETAIL	

Részlet Detail Detail		0				HÁTSÓ FUTÓMŰ, HAJTÓMŰ Ö.Á. HINTERACHSE, ZSB.ACHSGETRIEBE REAR AXLE, DIFFERENTIAL CARRIER HEAD ASSY.						Csoport Gruppe Group		35	
Ábra Bild Fig.	Alkatrészszám Ersatzteilnummer Spare part number	Megnevezés Benennung Designation	Össz. Alle All	Változatok Varianten						Jel Not Note					
				1	2	3	4	5	6						
01	209.00-3300-000 083193	Egyfokozatú hátsó futómű Einstufige Hinterachse Single-reduction rear axle		1											
011	209.97-3311-000 053639	Hajtóműház és kiegyenlítőmű ö. á. Zsb. Achsgetriebe Differential carrier head assy. Z=43/8		1								9			
Azonos tételek - Gleiche Teile - Identical parts															
1	209.00														
2															
3															
4															
5															
6															

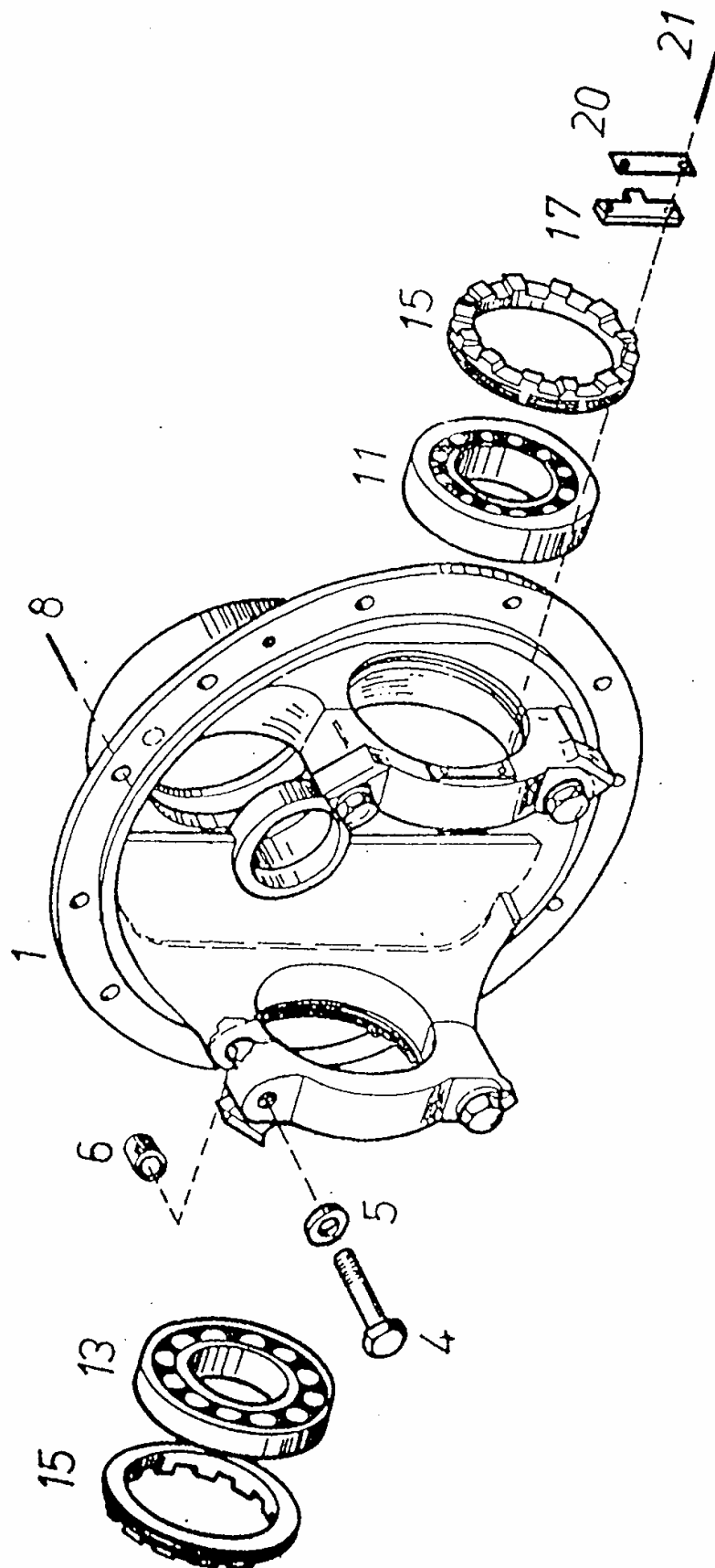
	kat450
CSOPORT	
GRUPPE	35
GROUP	

HAJTÓMŰHÁZ
ACHSGETRIEBEGEHÄUSE
DIFFERENTIAL CARRIER HOUSING

RÉSZLET	
DETAIL	1
DETAIL	

CSOPORT
GRUPPE 35
GROUP

RÉSZLET
DETAIL 1
DETAIL



209.00-02

Részlet Detail Detail		1				HAJTÓMŰHÁZ ACHSGETRIEBEGEHÄUSE DIFFERENTIAL CARRIER HOUSING				Csoport Gruppe Group		35	
Ábra Bild Fig.	Alkatrész-szám Ersatzteilnummer Spare part number	Megnevezés Benennung Designation	Össz. Alle All	Változatok Varianten						Jel Not Note			
				1	2	3	4	5	6				
1	009.33-3311-011 534285	Hajtóműház ö.á. Zsb. Achsgetriebegehäuse Differential carrier housing assy. Q: 4, 5, 6	1										
4	R-MJA HM 108-2 508227	Hatlapfejű csavar Sechskantschraube Hex. bolt	4										
5	R-HN125 575643	Alátét Scheibe Washer	4										
6	R-MJA-HP 100 504476	Illesztőhüvely Paßstift Pin dowel	4										
8	ISO 4017 M16x40-10.9 901454	Hatlapfejű csavar Sechskantschraube Hex. bolt	12										
11	MGM 32217 A 827830	Kúpörgős csapágy Kegelrollenlager Taper roller bearing (Ø 85/150x38,5)	1										
13	MGM 33217 A 604217	Kúpörgős csapágy Kegelrollenlager Taper roller bearing (Ø 85/150x49)	1										
15	009.00-3311-122 508478	Menetes gyűrű Gewinding Bearing adjuster M152x2	2										
17	023.00-3311-123 933961	Orros biztosítólemez Nasensicherungsblech Adjuster lock plate	X									1	
Azonos tételek - Gleiche Teile - Identical parts													
1	209.00												
2													
3													
4													
5													
6													

Részlet Detail Detail		HAJTÓMŰHÁZ ACHSGETRIEBEGEHÄUSE DIFFERENTIAL CARRIER HOUSING				Csoport Gruppe 35 Group Группа				
Ábra Bild Fig.	Alkatrész-szám Ersatzteilnummer Spare part number	Megnevezés Benennung Designation	Össz. Alle All	Változatok Varianten						Jel Not Note
				1	2	3	4	5	6	
018	023.00-3311-125 933717	Orros biztosítólemez Nasensicherungsblech Adjuster lock plate	X							1
019	023.00-3311-126 933718	Orros biztosítólemez Nasensicherungsblech Adjuster lock plate	X							1
20	023.00-3311-124 933962	Biztosítólemez Sicherungsblech Lock plate	2							
21	ISO 4017 -M8x16-10.9 910182	Hatlapfejű csavar Sechskantschraube Hex. bolt	4							
Azonos tételek - Gleiche Teile - Identical parts Идентичные детали										
1	209.00									
2										
3										
4										
5										
6										

KAT460

CSOPORT
GRUPPE
GROUP

35

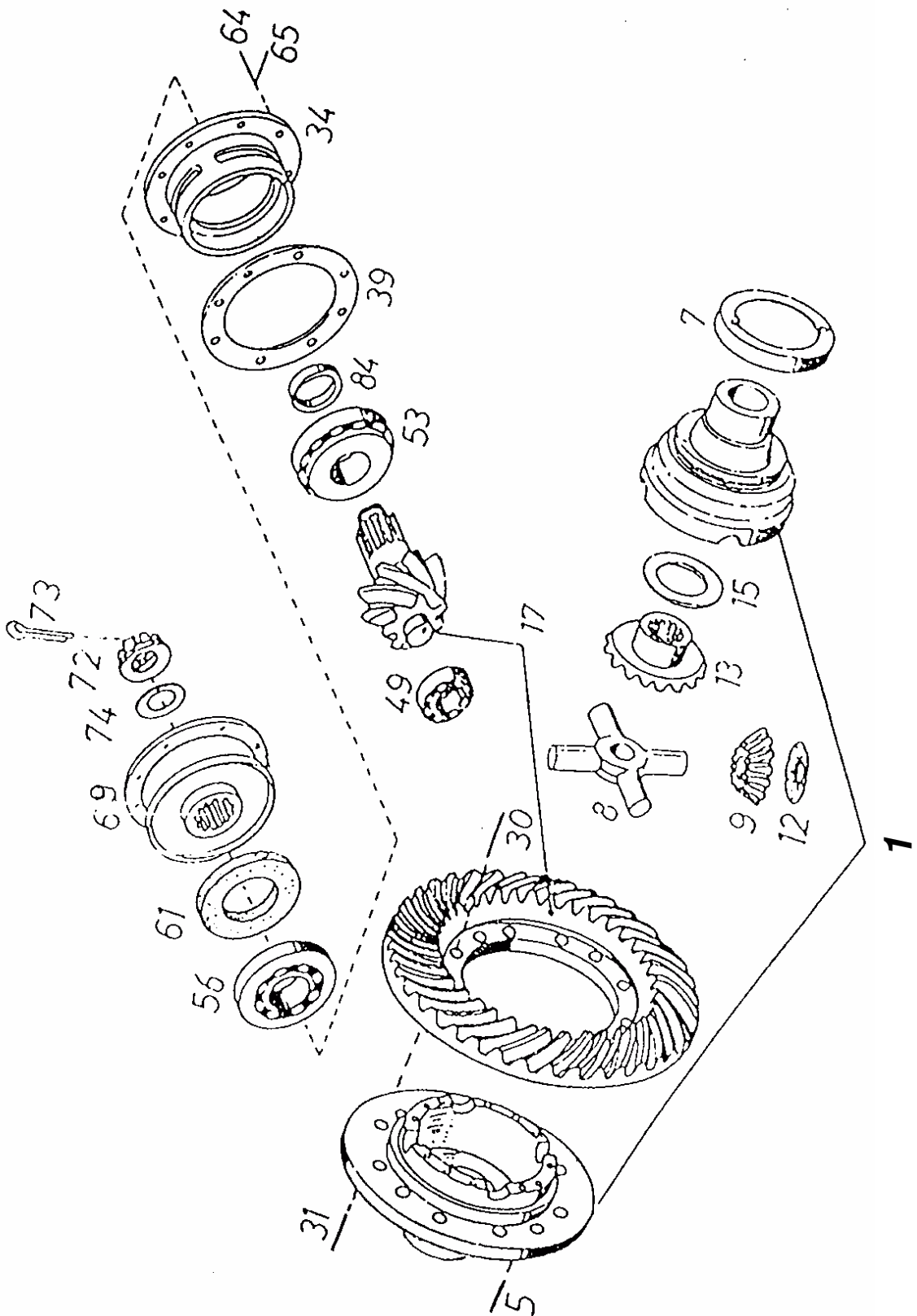
HAJTÓMŰ
ACHSGETRIEBE
DIFFERENTIAL

RÉSZLET
DETAIL
DETAIL

2

CSOPORT
GRUPPE 35
GROUP

RÉSZLET
DETAIL 2
DETAIL



209.00-03

Részlet Detail Detail		HAJTÓMŰ ACHSGETRIEBE DIFFERENTIAL		Csoport Gruppe Group						
2				35						
Ábra Bild Fig.	Alkatrészszám Ersatzteilnummer Spare part number	Megnevezés Benennung Designation	Össz. Alle All	Változatok Variants Varianten						Jel Not Note
				1	2	3	4	5	6	
1	009.85-3397-030 512587	Kiegyenlítőműházfelek ö.á. Zsb. Ausgleichgetriebegehäuse -Hälften Diff.case halves, assy. □: 02, 7	1							
02	009.85-3311-091 406404	Kiegyenlítőműházfelek megmunkálás Ausgleichgetriebegehäuse-Hälften, Bearbeitung Diff.case halves, working Q: 5, 8	1							
5	009.00-3311-096 517665	Hatlapfejű csavar Sechskantschraube Hex.bolt	12							
7	009.00-3311-094 508441	Olajterelő lemez Ölleitblech Oil baffle plate	1							
8	009.00-3311-101 508549	Kereszttengely Ausgleichstern Differential spider	1							
9	109.31-3311-103 334542	Kis kiegyenlítő kúpkerek Kleins Ausgleichkegelrad z=10 Differential pinion	4							
12	R - MJA HS 106 508347	Közbetétlemez Zwischenplatte Differential pinion washer	4							
13	109.31-3311-111 334543	Nagy kiegyenlítő kúpkerek Grosses Ausgleichkegelrad z=16 Differential gear	2							
15	R - MJA HS 101 504504	Közbetéttárcsa Zwischenscheibe Differential gear washer	2							
17	109.73-3397-020 575762	Összejártott kúpkerekpár ö.á. Zsb. Eingelaufenes Kegelradpaar Drive pinion and drive gear assy. Q: 30, 31, 72, 73, 74 z=43/8	1							2
Azonos tételek - Gleiche Teile - Identical parts										
1	209.00									
2										
3										
4										
5										
6										

Részlet Detail Detail		HAJTÓMŰ ACHSGETRIEBE DIFFERENTIAL		Csoport Gruppe Group						
2				35						
Ábra Bild Fig.	Alkatrészszám Ersatzteilnummer Spare part number	Megnevezés Benennung Designation	Össz. Alle All	Változatok Variants Varianten						Jel Not Note
				1	2	3	4	5	6	
30	011.52-3311-085 584163	Hengeresfejű csavar Zylinderschraube Cylindric headed bolt	12							
31	832.20-3141-033 383140	Önbiztosító anya Selbstsicherungsmutter Self-lock nut	12							
34	009.33-3311-020 532647	Csapághüvely ö.á. Zsb.Lagerhülse Bearing case assy Q: 53, 56	1							
39	009.00-3311-045 508430	Állítólemez Einstellscheibe Shim v=0,10mm	X							
040	009.00-3311-046 508431	Állítólemez Einstellscheibe Shim v=0,15mm	X							
041	009.00-3311-047 508432	Állítólemez Einstellscheibe Shim v = 0,25 mm	X							
042	009.00-3311-048 508433	Állítólemez Einstellscheibe Shim v= 0,70 mm	X							
49	FAG 575867 619634	Hengergörgős csapágy Zylinderrollenlager Cylindric roller bearing (Ø40/94x30)	1							3
53	FAG 567171 619631	Kúpgörgős csapágy Kegelrollenlager Taper roller bearing (Ø65/150x50)	1							4
56	FAG 31313 A F22 461708	Kúpgörgős csapágy Kegelrollenlager Taper roller bearing (Ø65/140x36)	1							5
Azonos tételek - Gleiche Teile - Identical parts										
1	209.00									
2										
3										
4										
5										
6										

MR25135-7-0

Részlet Detail Detail		HAJTÓMŰ ACHSGETRIEBE DIFFERENTIAL		Csoport Gruppe Group						
2				35						
Ábra Bild Fig.	Alkatrészszám Ersatzteilnummer Spare part number	Megnevezés Benennung Designation	Össz. Alle All	Változatok Varianten Variants						Jel Not Note
				1	2	3	4	5	6	
61	STEFA-DENSO 10 HH 85x140x17.46-FP 604216	Tömítőgyűrű Dichtring Oil seal	1							
64	ISO 4017 -M14x40-10.9 923713	Hatlapfejű csavar Sechskantschraube Hex.bolt	8							
65	MSZ 1612 -14K2 070612	Lapos rugósalátét Flachfederring Flat lock washer	8							
067	109.47-3311-070 594178	Kapcsolóagy tömítőgyűrűvel Verbindungsnahe mit Dichtring Companion flange with Oil seal □: 61, 69	1							9
69	109.47-3311-071 594179	Kapcsolóagy (peremes) Verbindungsnahe mit Bund Companion flange Q: 071	1							9
071	009.50-3311-073 532602	Porvédő lemez Staubschutzplatte Anti-dust plate	1							
72	018.01-3311-068 005595	Peremes koronás anya Bundkronenmutter Flanged castle nut	1							
73	ISO 1234 - 6,3x63 070326	Sasszeg Splint Cotter pin	1							
74	007.10-3311-067 359845	Alátét Scheibe Washer	1							
84	009.50-3311-131 532604	Távtartó gyűrű Distanzring Pinion bearing spacer 14,825 mm	X							6
Azonos tételek - Gleiche Teile - Identical parts										
1	209.00									
2										
3										
4										
5										
6										

MR25135-7-0

Részlet Detail Detail		HAJTÓMŰ ACHSGETRIEBE DIFFERENTIAL		Csoport Gruppe Group						
2				35						
Ábra Bild Fig.	Alkatrészszám Ersatzteilnummer Spare part number	Megnevezés Benennung Designation	Össz. Alle All	Változatok Varianten						Jel Not Note
				1	2	3	4	5	6	
085	009.50-3311-132 532605	Távtartó gyűrű Distanzring Pinion bearing spacer 14,850 mm	X							6
086	009.50-3311-133 532606	Távtartó gyűrű Distanzring Pinion bearing spacer 14,875 mm	X							6
087	009.50-3311-134 532607	Távtartó gyűrű Distanzring Pinion bearing spacer 14,900 mm	X							6
088	009.50-3311-135 532608	Távtartó gyűrű Distanzring Pinion bearing spacer 14,925 mm	X							6
089	009.50-3311-136 532609	Távtartó gyűrű Distanzring Pinion bearing spacer 14,950 mm	X							6
090	009.50-3311-137 532610	Távtartó gyűrű Distanzring Pinion bearing spacer 14,975 mm	X							6
091	009.50-3311-138 532611	Távtartó gyűrű Distanzring Pinion bearing spacer 15,000 mm	X							6
092	009.50-3311-139 532612	Távtartó gyűrű Distanzring Pinion bearing spacer 15,025 mm	X							6
093	009.50-3311-141 532613	Távtartó gyűrű Distanzring Pinion bearing spacer 15,050 mm	X							6
Azonos tételek - Gleiche Teile - Identical parts										
1	209.00									
2										
3										
4										
5										
6										

Részlet Detail Detail		HAJTÓMŰ ACHSGETRIEBE DIFFERENTIAL		Csoport Gruppe Group						
2				35						
Ábra Bild Fig.	Alkatrészszám Ersatzteilnummer Spare part number	Megnevezés Benennung Designation	Össz. Alle All	Változatok Variants Varianten						Jel Not Note
				1	2	3	4	5	6	
094	009.50-3311-142 532614	Távtartó gyűrű Distanzring Pinion bearing spacer 15,075 mm	X							6
095	009.50-3311-143 532615	Távtartó gyűrű Distanzring Pinion bearing spacer 15,100 mm	X							6
096	009.50-3311-144 532616	Távtartó gyűrű Distanzring Pinion bearing spacer 15,125 mm	X							6
097	009.50-3311-145 532617	Távtartó gyűrű Distanzring Pinion bearing spacer 15,150 mm	X							6
098	009.50-3311-146 532618	Távtartó gyűrű Distanzring Pinion bearing spacer 15,175 mm	X							6
099	009.50-3311-147 532619	Távtartó gyűrű Distanzring Pinion bearing spacer 14,475 mm	X							6
0100	009.50-3311-148 532620	Távtartó gyűrű Distanzring Pinion bearing spacer 14,500 mm	X							6
0101	009.50-3311-149 532621	Távtartó gyűrű Distanzring Pinion bearing spacer 14,525 mm	X							6
0102	009.50-3311-151 532622	Távtartó gyűrű Distanzring Pinion bearing spacer 14,550 mm	X							6
Azonos tételek - Gleiche Teile - Identical parts										
1	209.00									
2										
3										
4										
5										
6										

MR25135-7-0

Részlet Detail Detail		HAJTÓMŰ ACHSGETRIEBE DIFFERENTIAL		Csoport Gruppe Group						
2				35						
Ábra Bild Fig.	Alkatrészszám Ersatzteilnummer Spare part number	Megnevezés Benennung Designation	Össz. Alle All	Változatok Variants Varianten						Jel Not Note
				1	2	3	4	5	6	
0103	009.50-3311-152 532623	Távtartó gyűrű Distanzring Pinion bearing spacer 14,575 mm	X							6
0104	009.50-3311-153 532624	Távtartó gyűrű Distanzring Pinion bearing spacer 14,600 mm	X							6
0105	009.50-3311-154 532625	Távtartó gyűrű Distanzring Pinion bearing spacer 14,625 mm	X							6
0106	009.50-3311-155 532626	Távtartó gyűrű Distanzring Pinion bearing spacer 14,650 mm	X							6
0107	009.50-3311-156 532627	Távtartó gyűrű Distanzring Pinion bearing spacer 14,675 mm	X							6
0108	009.50-3311-157 532628	Távtartó gyűrű Distanzring Pinion bearing spacer 14,700 mm	X							6
0109	009.50-3311-158 532630	Távtartó gyűrű Distanzring Pinion bearing spacer 14,725 mm	X							6
0110	009.50-3311-159 532631	Távtartó gyűrű Distanzring Pinion bearing spacer 14,750 mm	X							6
Azonos tételek - Gleiche Teile - Identical parts										
1	209.00									
2										
3										
4										
5										
6										

Részlet Detail Detail		2		HAJTÓMŰ ACHSGETRIEBE DIFFERENTIAL		Csoport Gruppe Group		35		
Ábra Bild Fig.	Alkatrészszám Ersatzteilnummer Spare part number	Megnevezés Benennung Designation	Össz. Alle All	Változatok Varianten						Jel Not Note
				1	2	3	4	5	6	
0111	009.50-3311-161 532632	Távtartó gyűrű Distanzring Pinion bearing spacer 14,775 mm	X							6
0112	009.50-3311-162 532633	Távtartó gyűrű Distanzring Pinion bearing spacer 14,800 mm	X							6
Azonos tételek - Gleiche Teile - Identical parts										
1	209.00									
2										
3										
4										
5										
6										

MR25135-7-0

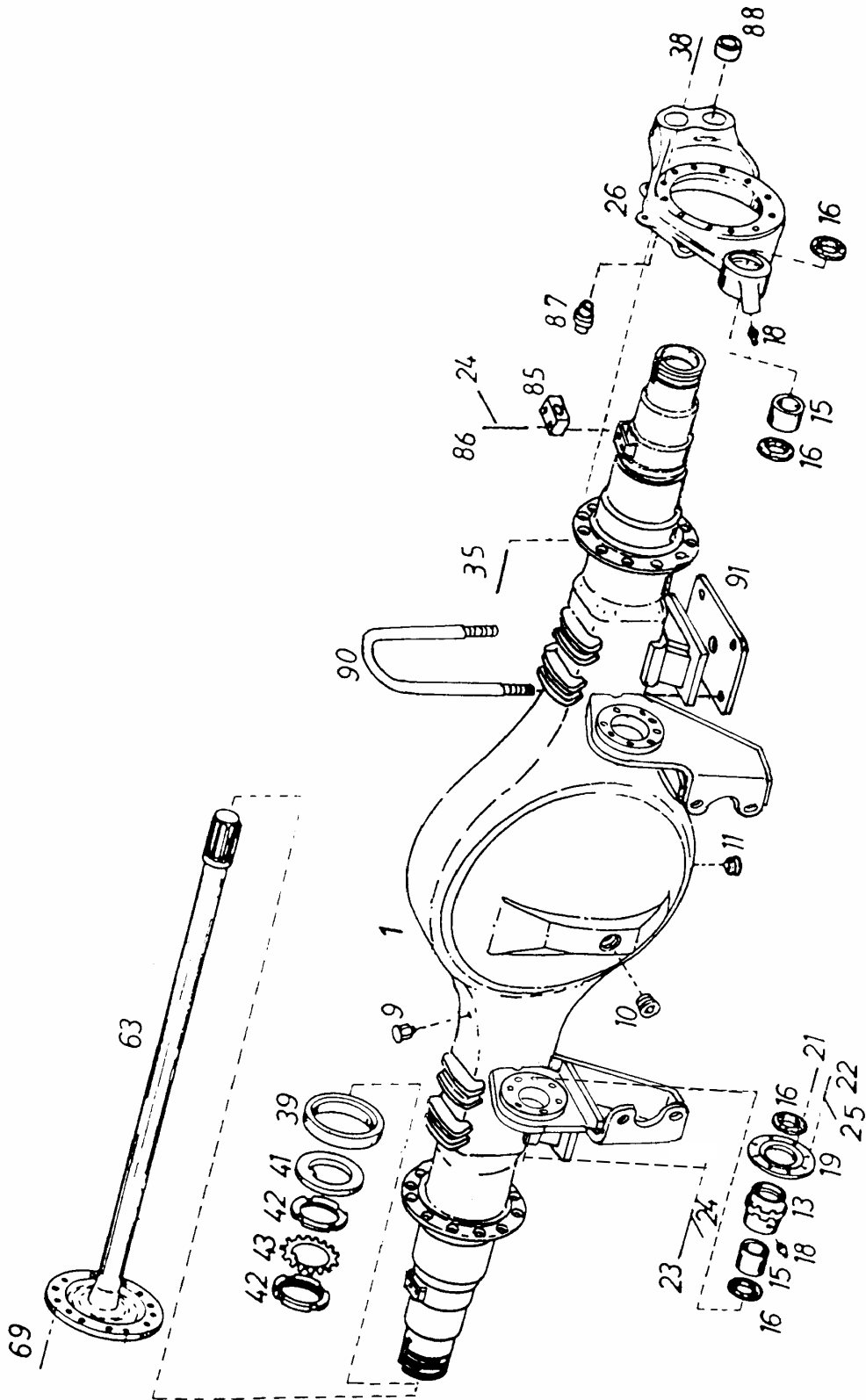
CSOPORT	
GRUPPE	35
GROUP	

HÍDHÁZ, FÉLTENGELY
ACHSKÖRPER, ACHSWELLE
AXLE HOUSING, AXLE SHAFT

RÉSZLET	
DETAIL	3
DETAIL	

CSOPORT
GRUPPE 35
GROUP

KAT481
RÉSZLET
DETAIL 3
DETAIL



209.00-03

Részlet Detail Detail		HÍDHÁZ, FÉLTENGELY ACHSKÖRPER, ACHSEWELLE AXLE HOUSING, AXLE SHAFT			Csoport Gruppe Group			35		
Ábra Bild Fig.	Alkatrészszám Ersatzteilnummer Spare part number	Megnevezés Benennung Designation	Össz. Alle All	Változatok Varianten						Jel Not Note
				1	2	3	4	5	6	
1	209.00-3310-001 083195	Hídház ö. á. Zsb. Achskörper Axle housing assy. Q: 13, 15, 16, 19, 21, 22, 23, 24, 26, 35, 38, 87, R5: 74	1							
9	594.00-3310-031 940752	Légzőszelep Entlüftungsventil Vent valve	1							
10	DIN 906- M24x1,5-5.8 985079	Kúpos zárócsavar Kegelige Verschlußschraube Taper screw plug	1							
11	831.02-3310-120 356997	Kúpos zárócsavar mágnessel Kegelige Verschlußschraube mit Magnet Magnetic taper screw plug	1							
13	832.02-3310-033 381178	Fékkulccsapágyház Bremsnockenlagergehäuse Camshaft busing bracket	2							
15	018.01-3310-143 005560	Persely Büchse Bushing	4							
16	A 42x55x8 NB 604053	Tömítőgyűrű Dichtring Oil seal	8							
18	MSZ 374/4 G107 822639	Golyós zsírzógomb Kugelschmiernippel Ball grease fitting	4							
19	007.10-3310-032 359151	Közrefogó lap Einschlussplatte Mounting plate	2							
Azonos tételek - Gleiche Teile - Identical parts										
1	209.00									
2										
3										
4										
5										
6										

MR25135-7-0

Részlet Detail Detail		3		HÍDHÁZ, FÉLTENGELY ACHSKÖRPER, ACHSEWELLE AXLE HOUSING, AXLE SHAFT			Csoport Gruppe Group			35		
Ábra Bild Fig.	Alkatrészszám Ersatzteilnummer Spare part number	Megnevezés Benennung Designation	Össz. Alle All	Változatok Variants Varianten						Jel Not Note		
				1	2	3	4	5	6			
21	ISO 4017 -M8x35-10.9 910190	Hatlapfejű csavar Sechskantschraube Hex.bolt	4									
22	ISO 4017 M8x40-10.9 910191	Hatlapfejű csavar Sechskantschraube Hex.bolt	4									
23	ISO 4032 - M8-8 900922	Hatlapú anya Sechskantmutter Hex.nut	8									
24	MSZ 1612 8K2 070232	Lapos rugósalátét Flachfederring Flat lock washer	12									
25	MSZ 2239 8x15x2 - 160 867097	Csapszeg alátét Bolzenunterlagscheibe Pin washer	4									
26	832.63-3310-080 556305	Féktartó ö.á. Zsb. Bremshalter Brake support assy. Q: 15, 16, 88	2									
35	599.00-3310-127 950113	Hatlapfejű csavar Sechskantschraube Hex.nut	24									
38	007.90-3310-088 503986	Önbiztosító rögzítőanya Selbstsicherungsmutter Self-lock nut	24									
39	599.70-3310-092 387374	Vállgyűrű Schulterring Shoulder ring	2									
41	599.70-3310-102 504093	Orros alátét Nasenscheibe Nosed washer	2									
Azonos tételek - Gleiche Teile - Identical parts												
1	209.00											
2												
3												
4												
5												
6												

Részlet Detail Detail		3		HÍDHÁZ, FÉLTENGELY ACHSKÖRPER, ACHSEWELLE AXLE HOUSING, AXLE SHAFT		Csoport Gruppe Group		35		
Ábra Bild Fig.	Alkatrészszám Ersatzteilnummer Spare part number	Megnevezés Benennung Designation	Össz. Alle All	Változatok Varianten Variants						Jel Not Note
				1	2	3	4	5	6	
42	599.00-3310-104 946163	Tengelyvéganya Wellenendmutter Spindle nut	4							
43	MSZ 7890-MB 17 828112	Biztosítólemez Sicherungsblech Lock plate	2							
63	209.00-3313-012 083236	Féltengely Achswelle Axle shaft	1							
064	209.00-3313-015 083237	Féltengely Achswelle Axle shaft	1							
69	599.00-3340-035 950122	Hatlapfejű csavar Sechskantschraube Hex.bolt	30							
85	832.76-3310-053 526252	Érzékelőtartó Fühlerhalter Sensor holder	2							
86	ISO 4017 -M8x35-5.6 070517	Hatlapfejű csavar Sechskantschraube Hex.bolt	4							
87	009.91-3310-008 604580	Betét Einlage Insert	2							
88	470.10-3310-085 619675	Persely Büchse Bushing	4							
90	209.00-3396-041 083251	Kengyelcsavar U-Schraube U-bolt	4							
Azonos tételek - Gleiche Teile - Identical parts										
1	209.00									
2										
3										
4										
5										
6										

MR25135-7-0

Részlet Detail Detail		3		HÍDHÁZ, FÉLTENGELY ACHSKÖRPER, ACHSEWELLE AXLE HOUSING, AXLE SHAFT			Csoport Gruppe Group			35		
Ábra Bild Fig.	Alkatrészszám Ersatzteilnummer Spare part number	Megnevezés Benennung Designation	Össz. Alle All	Változatok Variants Varianten						Jel Not Note		
				1	2	3	4	5	6			
91	209.00-3396-042 083238	Szorítólap Druckplatte Clamp plate	2									
0100	WABCO 441 032 488 0 746866	ABS szenzor ABS Sensor ABS sensor	2								10	
0101	WABCO 899 759 815 4 643831	Szorító hüvely Federbuchse Spring bushing	2								10	
0102	WABCO 830 502 063 4 687148	Szenzor zsír Sensor Fett Sensor grease	X								10	
Azonos tételek - Gleiche Teile - Identical parts												
1	209.00											
2												
3												
4												
5												
6												

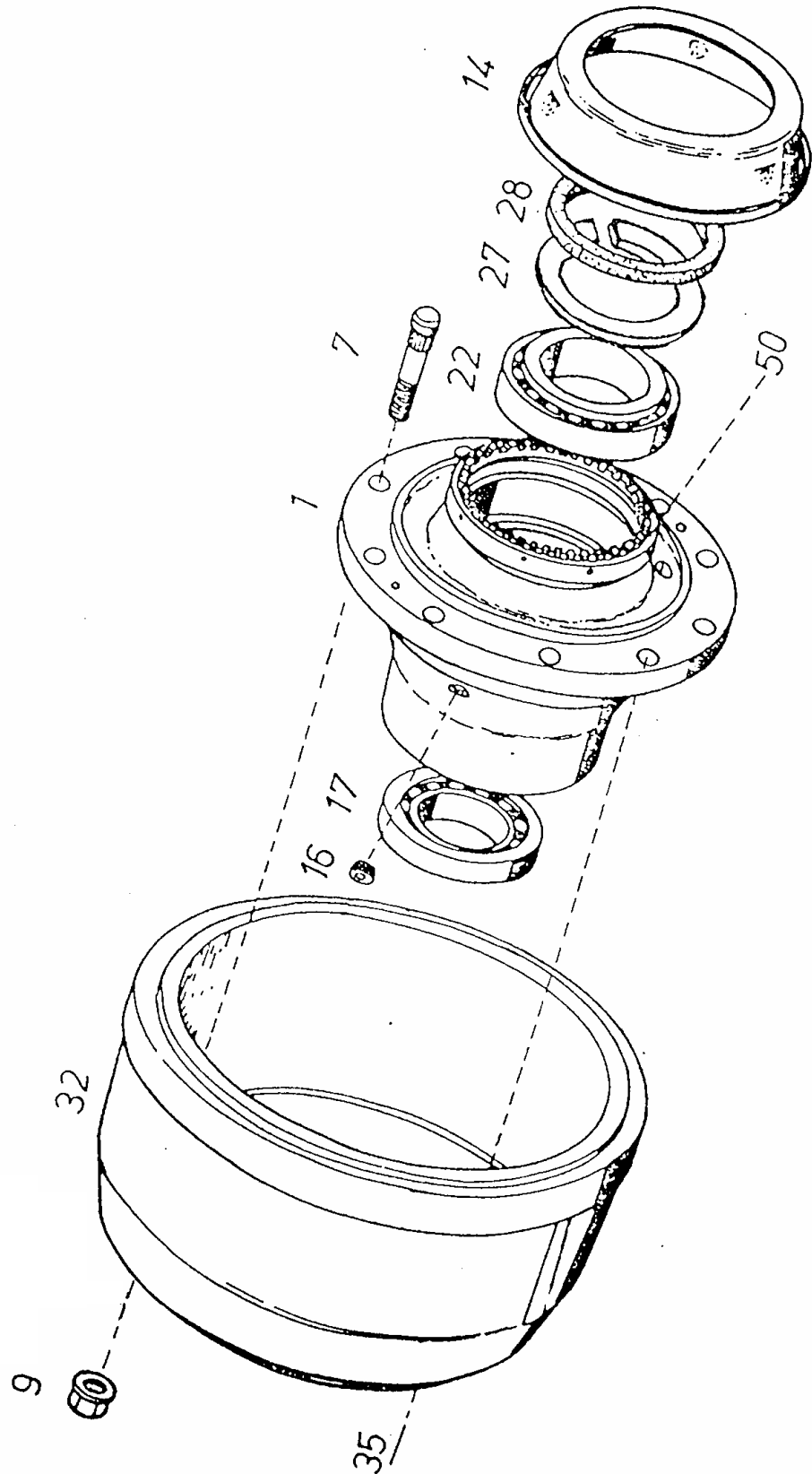
CSOPORT	
GRUPPE	35
GROUP	

KERÉKAGY, FÉKDOB
RADNABE, BREMSTROMMEL
WHEEL HUB, BRAKE DRUM

RÉSZLET	
DETAIL	4
DETAIL	

CSOPORT
GRUPPE 35
GROUP

KAT531
RÉSZLET
DETAIL 4
DETAIL



209.00-05

Részlet Detail Detail		KERÉKAGY, FÉKDOB RADNABE, BREMSTROMMEL WHEEL HUB, BRAKE DRUM		Csoport Gruppe Group						
4				35						
Ábra Bild Fig.	Alkatrészszám Ersatzteilnummer Spare part number	Megnevezés Benennung Designation	Össz. Alle All	Változatok Varianten						Jel Not Note
				1	2	3	4	5	6	
1	007.84-3340-003 512870	Kerékagy Radnabe Wheel hub	2							
7	007.31-3340-004 508179	Kerékcsovar Radschraube Wheel bolt	20							
9	582.90-3140-005 380773	Kerékanya Radmutter Wheel nut	20							
14	007.84-3340-032 512872	Olajfogó harang Ölfanglocke Oil catch bell	2							
16	DIN 906 - M24x1,5-5.8 985079	Kúpos zárócsavar Kegelige Verschlußschraube Taper screw plug	2							
17	MGM 32217 A 827830	Kúpörgős csapágy Kegelrollenlager Taper roller bearing (Ø85/150x38,5)	2							
22	MGM 32022 X 983328	Kúpörgős csapágy Kegelrollenlager Taper roller bearing (Ø110/170x38)	2							
27	007.85-3340-023 619672	Rögzítőgyűrű Sicherungsring Snap ring	2							
28	STEFA SYSTEM 500 1HHI 140x170x17.54 NB 627161	Tömítőgyűrű Dichtring Oil seal	2							
32	007.11-3341-031 508337	Fékdob Bremstrommel Brake drum	2							8
Azonos tételek - Gleiche Teile - Identical parts										
1	209.00									
2										
3										
4										
5										
6										

MR25135-7-0

Részlet Detail Detail		KERÉKAGY, FÉKDOB RADNABE, BREMSTROMMEL WHEEL HUB, BRAKE DRUM				Csoport Gruppe Group		35		
Ábra Bild Fig.	Alkatrészszám Ersatzteilnummer Spare part number	Megnevezés Benennung Designation	Össz. Alle All	Változatok Variants Varianten						Jel Not Note
				1	2	3	4	5	6	
35	ISO 4017 -M10x20-10.9 910194	Hatlapfejű cavar Sechskantschraube Hex. bolt	4							
50	007.84-3340-008 512918	Gerjesztógyűrű Impulsring Pulse generating ring	2							
Azonos tételek - Gleiche Teile - Identical parts										
1	209.00									
2										
3										
4										
5										
6										

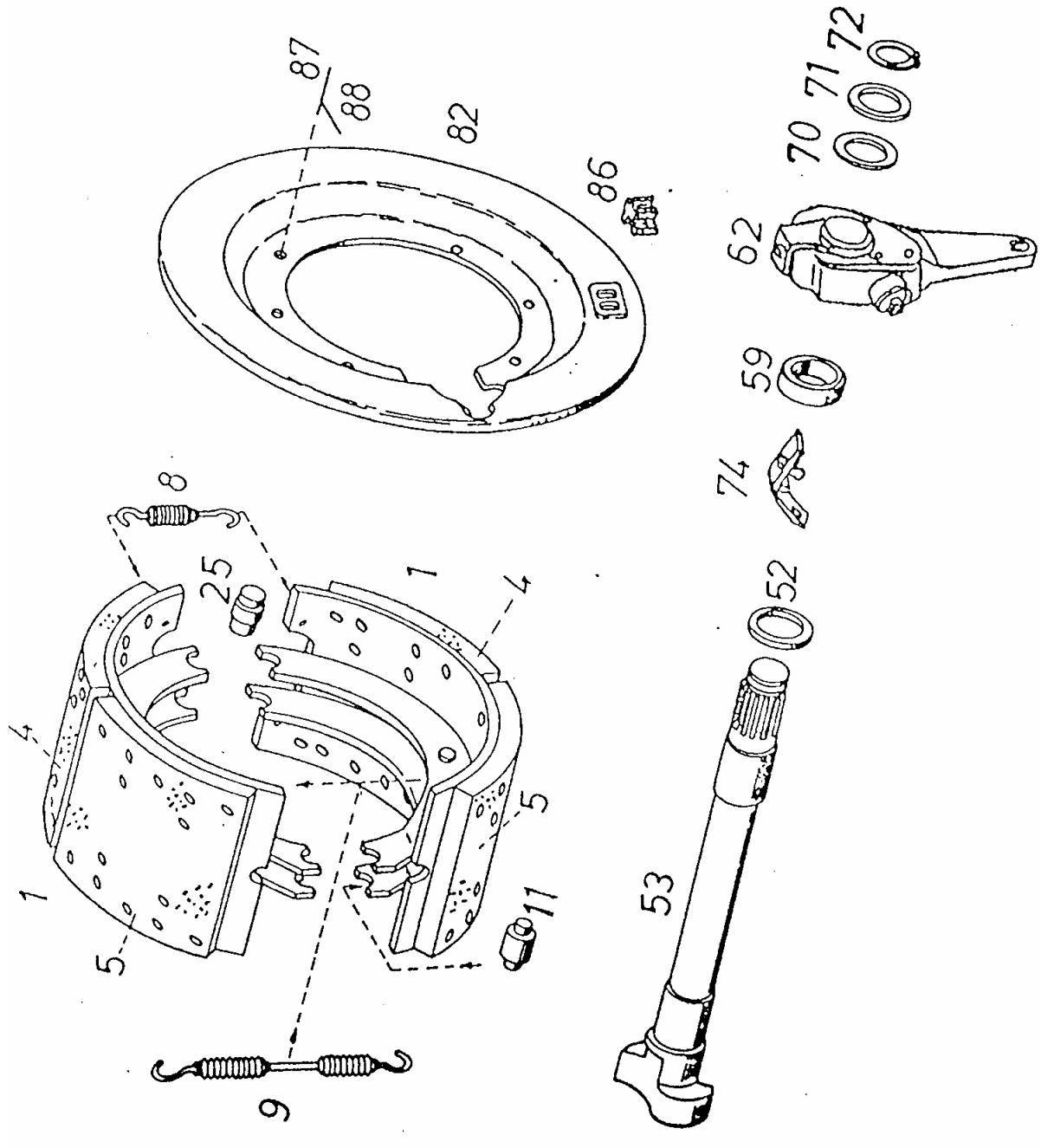
	KAT540
CSOPORT	
GRUPPE	35
GROUP	

FÉK
BREMSE
BRAKE

RÉSZLET	
DETAIL	5
DETAIL	

CSOPORT
GRUPPE 35
GROUP

KAT541
RÉSZLET
DETAIL 5
DETAIL



209.00-05

Részlet Detail Detail		FÉK BREMSE BRAKE		Csoport Gruppe Group						
5				35						
Ábra Bild Fig.	Alkatrészszám Ersatzteilnummer Spare part number	Megnevezés Benennung Designation	Össz. Alle All	Változatok Varianten						Jel Not Note
				1	2	3	4	5	6	
1	865.02-3341-010 568149	Fékpofa ö.á. Zsb. Bremsbacke Brake shoe assy. Q: 03, 4, 5	4							8
03	035861 954023	Fékbetét szegecs Bremsbelagniet Brake lining rivet	128							7
4	865.02-3341-013 633604	Fékbetét I. Bremsbelag I. Brake lining I. BERAL 1561	4							8
5	865.02-3341-014 633605	Fékbetét II. Bremsbelag II. Brake lining II. BERAL 1561	4							8
8	860.00-3341-040 588163	Fékpofa visszahúzó rugó, rövid Bremsbackenrückholfeder, kurz Brake shoe return spring, short	4							
9	007.10-3341-045 359161	Fékpofa visszahúzó rugó, hosszú Bremsbackenrückholfeder, lang Brake shoe return spring, long	2							
11	860.00-3341-050 300153	Fékpofa görgő ö.á. Zsb. Bremsbackenrollen Brake shoe roller assy. Q: 013	4							
013	BEIER NLD 24 31 04 HNBR 75 665188	Tömítőgyűrű Dichtring Oil seal	8							
25	860.00-3341-043 535432	Fékpofa csapszeg Bremsbackenzapfen Brake shoe pin	4							
Azonos tételek - Gleiche Teile - Identical parts										
1	209.00									
2										
3										
4										
5										
6										

Részlet Detail Detail		5		FÉK BREMSE BRAKE		Csoport Gruppe Group		35		
Ábra Bild Fig.	Alkatrészszám Ersatzteilnummer Spare part number	Megnevezés Benennung Designation	Össz. Alle All	Változatok Variants Varianten						Jel Not Note
				1	2	3	4	5	6	
52	007.10-3341-055 359164	Távtartó Distanzhalter Spacer	2							
53	013.60-3341-051 589654	Fékkulcs Bremsnockenwelle Camshaft	1							
054	013.60-3341-052 589655	Fékkulcs Bremsnockenwelle Camshaft	1							
59	109.31-3341-062 575516	Távtartó Distanzhalter Spacer	2							
62	HALDEX AT-79056 633615	Automatikus utánállítású fékkar Gestängesteller mit automatischer Nachstellung Automatic slack adjuster	2							
70	632.01-3141-057 575517	Állítólemez Einstellblech Shim	x							
71	518.56-3341-064 568196	Távtartó Distanzhalter Spacer	2							
72	MSZ 232 - 34 827158	Rögzítőgyűrű tengelyhez Sicherungsring für Welle Snap ring for shafting	2							
74	109.31-3341-085 575462	Ütköző Anschlag Stop	2							
Azonos tételek - Gleiche Teile - Identical parts										
1	209.00									
2										
3										
4										
5										
6										

MR25135-7-0

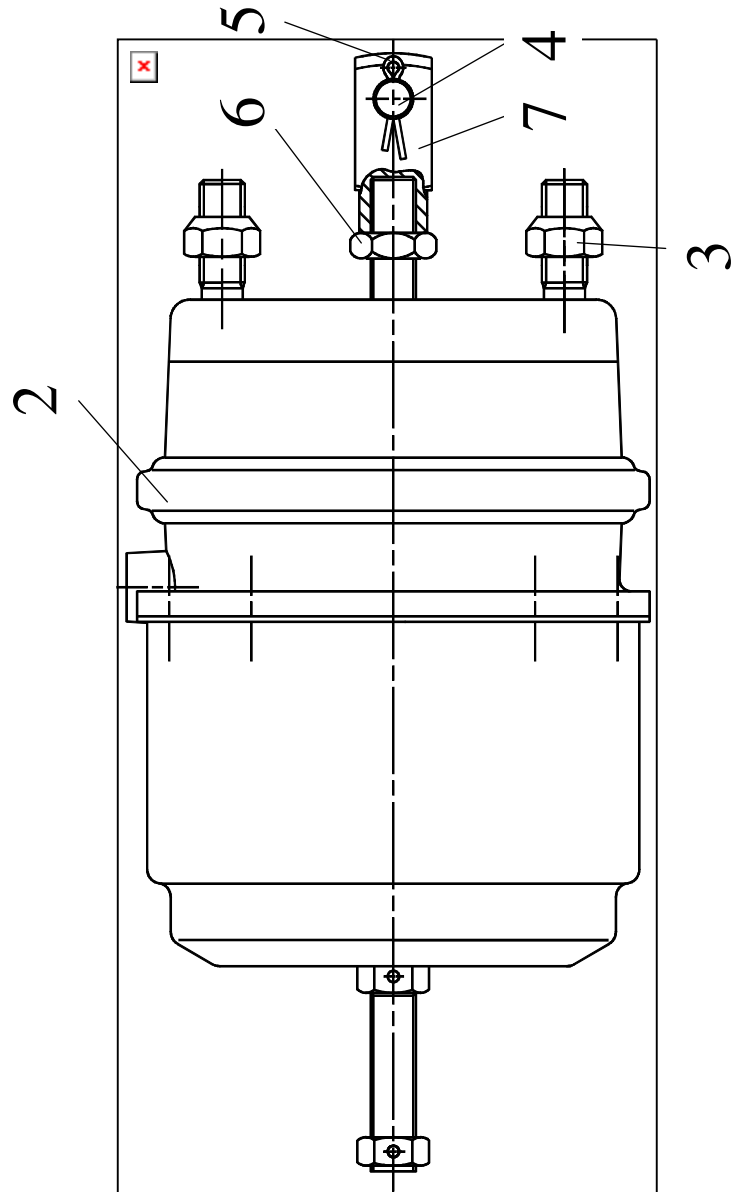
Részlet Detail Detail		FÉK BREMSE BRAKE		Csoport Gruppe Group						
5				35						
Ábra Bild Fig.	Alkatrészszám Ersatzteilnummer Spare part number	Megnevezés Benennung Designation	Össz. Alle All	Változatok Varianten Variants						Jel Not Note
				1	2	3	4	5	6	
82	109.01-3341-072 584246	Féktakarólemez Bremsabdeckblech Dust shield	2							
86	007.10-3341-069 360480	Gumidugó Gummistopfen Rubber plug	4							
87	ISO 4017 -M8x16-10.9 910182	Hatlapfejű csavar Sechskantschraube Hex. bolt	12							
88	MSZ 1612 -8 K2 070232	Lapos rugósalátét Flachfederring Flat lock washer	12							
Azonos tételek - Gleiche Teile - Identical parts										
1	209.00									
2										
3										
4										
5										
6										

kat 540

CSOPORT
GRUPPE 35
GROUP

RUGÓERŐTÁROLÓS FÉKKAMRA
FEDERSPEICHER-BREMSKAMMER
SPRING BRAKE CHAMBER

RÉSZLET
DETAIL 6
DETAIL



Részlet Detail Detail		6		RUGÓERŐTÁROLÓS FÉKKAMRA FEDERSPEICHER-BREMSKAMMER SPRING BRAKE CHAMBER		Csoport Gruppe Group		35		
Ábra Bild Fig.	Alkatrészszám Ersatzteilnummer Spare part number	Megnevezés Benennung Designation	Össz. Alle All	Változatok Varianten						Jel Not Note
				1	2	3	4	5	6	
01	209.00-3341-100 084264	Rugóerőtárolós fékkamra, ö. á. Zsb. Federspeicher-Bremskammer Spring brake chamber, assy. ☐: 2, 3, 4, 5, 6, 7	2							11
2	WABCO 925 430 101 0 009119	Rugóerőtárolós fékkamra. Federspeicher-Bremskammer Spring brake chamber 20/24☐"	2							11
3	832.00-3141-069 359853	Önbiztosító anya Selbstsicherungsmutter Self-lock nut	4							
4	ISO 2341-B- 14x40x31-St 886158	Csapszeg Zapfen Pin	2							11
5	ISO 1234 4x25-St 636854	Sasszeg Splint Cotter pin	2							11
6	ISO 8675 M16x1,5-05 910094	Hatlapú anya Sechskantmutter Hex. nut	2							11
7	H18.0-3804-0182 381431	Villásfej Gabelkopf Clevis	2							11
Azonos tételek - Gleiche Teile - Identical parts										
1	209.00									
2										
3										
4										
5										
6										

MR25135-7-0

JEL NOTIZ NOTE	MEGJEGYZÉSEK BEMERKUNGEN REMARKS	CSOPORT GRUPPE 35 GROUP
1	<p>A "MENETES GYÜRŰ" horonyállásának megfelelően kialakított "ORROS BIZTOSÍTÓLEMEZ"-t kell alkalmazni. Es muss ein Nutstellung des "GEWINDERINGER" entsprechend ausgebildetes "NASENSICHERUNGSBLECH" verwendet werden. Use "BEARING ADJUSTER" developed according to groove position of the "ADJUSTER LOCK PLATE".</p>	
2	<p>Összejártott kúpkerék-pár ö.á. rajzszáma: Zsb. Eingelaufenes Kegelradpaar Zeichnungsnummer: 109.73-3397-020 Drive pinion and drive gear assy (Matched set) dr. nr. z = 43/8</p> <p>Hajtó kúpkerék rajzszáma: Zeichnungsnummer Antriebskegelrad: 109.73-3311-086 Drive pinion drawing number:</p> <p>Tányérkerék rajzszáma: Zeichnungsnummer Tellerrad: 109.73-3311-087 Drive gear drawing number:</p>	
3	<p>Raktári készletből függően BC 1B 326120/HB 1 SKF (619635) számú HENGERGÖRGŐS CSAPÁGY is csereszabatosan beépíthető. Ab Abhängigkeit von Lagerbestand können ZYLINDERROLLENLAGER No. BC 1B 326120/HB 1 SKF (619635) austauschbar eingebaut werden. Depending on stock CYLINDRIC ROLLER BEARING No. BC 1B 326120/HB 1 SKF (619635) can also be installed interchangeably.</p>	
4	<p>Raktári készletből függően BT 1B 639401/Q CL7C SKF (619633) számú KÜPGÖRGŐS CSAPÁGY is csereszabatosan beépíthető. Ab Abhängigkeit von Lagerbestand können KEGELROLLENLAGER No. BT 1B 639401/Q CL7C SKF (619633) austauschbar eingebaut werden. Depending on stock TAPER ROLLER BEARING No. BT 1B 639401/Q CL7C SKF (619633) can also be installed interchangeably.</p>	
5	<p>Raktári készletből függően 31313 J2/ CL7C SKF (316306) vagy 31313 JRLFT KOYO (678618) számú KÜPGÖRGŐS CSAPÁGY is csereszabatosan beépíthető. Ab Abhängigkeit von Lagerbestand können KEGELROLLENLAGER No.31313 J2/ CL7C SKF (316306) oder 31313 JRLFT KOYO (678618) austauschbar eingebaut werden. Depending on stock TAPER ROLLER BEARING No. 31313 J2/ CL7C SKF (316306) or 31313 JRLFT KOYO (678618) can also be installed interchangeably.</p>	
6	<p>A 29 különböző méretű "TÁVTARTÓ GYÜRŰ" közül kell kiválasztani azt az egyet, amivel a csapágyak előfeszítése biztosítható. Von den 29 "DISTANZRINGEN" unterschiedlicher Dicke jene ein auswählen, mit dene die Vorspannung der Lager gewährleistet werden kann. From the 29 different thickness " SPACER RING" select the one by which proper preload of bearings can be assured.</p>	
7	<p>A raktári készletből függően a 007.10-3341-012 (368701) FÉKBETÉT SZEGECS is csereszabatosan beépíthető. Ab Abhängigkeit von Lagerbestand können BREMSBELAGNIET 007.10-3341-012 (368701) austauschbar eingebaut werden. Depending on stock BRAKE LINING RIVET No. 007.10-3341-012 (368701) can also be installed interchangeably.</p>	

JEL NOTIZ NOTE	MEGJEGYZÉSEK BEMERKUNGEN REMARKS	CSOPORT GRUPPE 35 GROUP																																		
8	<p>Csak RÁBA Védjeggyel ellátott FÉKDOBOK, FÉKPOFÁK és a RÁBA által jóváhagyott FÉKBETÉTEK alkalmazása esetén vállal a RÁBA garanciális és termékfelelősségi kötelezettséget. Die Produkthaftung und die Garantieverpflichtungen werden von RÁBA nur beim Einbau der mit RÁBA - Firmenzeichen versehen BREMSTROMMEL und BREMSBACKEN serie durch RÁBA freigegebenen BREMSBELAGE übernommen. RÁBA takes warranty and product responsibility commitments only if BRAKE DRUM and BRAKE SHOES marked by RÁBA Trademark and BRAKE LINING approved by RÁBA are used.</p>																																			
9	<p>Változott tételek: Geänderten Teile: Changed items:</p> <table border="1" data-bbox="256 645 1134 1025"> <thead> <tr> <th>Rajzsám Zeichnungs Nr. Drawing No.</th> <th>Törzsszám Stamm Nr. Stock No.</th> <th>-ig bis to</th> <th>-tól ab from</th> </tr> </thead> <tbody> <tr> <td>209.00-3311-000</td> <td>083531</td> <td>2002.08.07</td> <td>---</td> </tr> <tr> <td>209.00-3311-070</td> <td>083514</td> <td>2002.08.07</td> <td>---</td> </tr> <tr> <td>209.00-3311-071</td> <td>083515</td> <td>2002.08.07</td> <td>---</td> </tr> <tr> <td>209.97-3311-000</td> <td>053639</td> <td>---</td> <td>2002.08.08</td> </tr> <tr> <td>109.47-3311-070</td> <td>594178</td> <td>---</td> <td>2002.08.08</td> </tr> <tr> <td>109.47-3311-071</td> <td>594179</td> <td>---</td> <td>2002.08.08</td> </tr> </tbody> </table>	Rajzsám Zeichnungs Nr. Drawing No.	Törzsszám Stamm Nr. Stock No.	-ig bis to	-tól ab from	209.00-3311-000	083531	2002.08.07	---	209.00-3311-070	083514	2002.08.07	---	209.00-3311-071	083515	2002.08.07	---	209.97-3311-000	053639	---	2002.08.08	109.47-3311-070	594178	---	2002.08.08	109.47-3311-071	594179	---	2002.08.08							
Rajzsám Zeichnungs Nr. Drawing No.	Törzsszám Stamm Nr. Stock No.	-ig bis to	-tól ab from																																	
209.00-3311-000	083531	2002.08.07	---																																	
209.00-3311-070	083514	2002.08.07	---																																	
209.00-3311-071	083515	2002.08.07	---																																	
209.97-3311-000	053639	---	2002.08.08																																	
109.47-3311-070	594178	---	2002.08.08																																	
109.47-3311-071	594179	---	2002.08.08																																	
10	<p>Új tételek: Neuen Teile: New items:</p> <table border="1" data-bbox="256 1160 1134 1429"> <thead> <tr> <th>Rajzsám Zeichnungs Nr. Drawing No.</th> <th>Törzsszám Stamm Nr. Stock No.</th> <th>-tól ab from</th> </tr> </thead> <tbody> <tr> <td>WABCO 441 032 488 0</td> <td>746866</td> <td>2002.10.17</td> </tr> <tr> <td>WABCO 899 759 815 4</td> <td>643831</td> <td>2002.10.17</td> </tr> <tr> <td>WABCO 830 502 063 4</td> <td>687148</td> <td>2002.10.17</td> </tr> </tbody> </table>	Rajzsám Zeichnungs Nr. Drawing No.	Törzsszám Stamm Nr. Stock No.	-tól ab from	WABCO 441 032 488 0	746866	2002.10.17	WABCO 899 759 815 4	643831	2002.10.17	WABCO 830 502 063 4	687148	2002.10.17																							
Rajzsám Zeichnungs Nr. Drawing No.	Törzsszám Stamm Nr. Stock No.	-tól ab from																																		
WABCO 441 032 488 0	746866	2002.10.17																																		
WABCO 899 759 815 4	643831	2002.10.17																																		
WABCO 830 502 063 4	687148	2002.10.17																																		
11	<p>Változott tételek: Geänderten Teile: Changed items:</p> <table border="1" data-bbox="256 1563 1134 1991"> <thead> <tr> <th>Rajzsám Zeichnungs Nr. Drawing No.</th> <th>Törzsszám Stamm Nr. Stock No.</th> <th>-ig bis to</th> <th>-tól ab from</th> </tr> </thead> <tbody> <tr> <td>PPT 206-44530-1</td> <td>395160</td> <td>2002.10.16</td> <td>---</td> </tr> <tr> <td>209.00-3341-100</td> <td>084264</td> <td>---</td> <td>2002.10.17</td> </tr> <tr> <td>WABCO 925 430 101 0</td> <td>009119</td> <td>---</td> <td>2002.10.17</td> </tr> <tr> <td>ISO 2341 14x40x31-St</td> <td>886158</td> <td>---</td> <td>2002.10.17</td> </tr> <tr> <td>ISO 1234 4x25-St</td> <td>636854</td> <td>---</td> <td>2002.10.17</td> </tr> <tr> <td>ISO 8675 M16x1,5-05</td> <td>910094</td> <td>---</td> <td>2002.10.17</td> </tr> <tr> <td>H18.0-3804-0182</td> <td>381431</td> <td>---</td> <td>2002.10.17</td> </tr> </tbody> </table>	Rajzsám Zeichnungs Nr. Drawing No.	Törzsszám Stamm Nr. Stock No.	-ig bis to	-tól ab from	PPT 206-44530-1	395160	2002.10.16	---	209.00-3341-100	084264	---	2002.10.17	WABCO 925 430 101 0	009119	---	2002.10.17	ISO 2341 14x40x31-St	886158	---	2002.10.17	ISO 1234 4x25-St	636854	---	2002.10.17	ISO 8675 M16x1,5-05	910094	---	2002.10.17	H18.0-3804-0182	381431	---	2002.10.17			
Rajzsám Zeichnungs Nr. Drawing No.	Törzsszám Stamm Nr. Stock No.	-ig bis to	-tól ab from																																	
PPT 206-44530-1	395160	2002.10.16	---																																	
209.00-3341-100	084264	---	2002.10.17																																	
WABCO 925 430 101 0	009119	---	2002.10.17																																	
ISO 2341 14x40x31-St	886158	---	2002.10.17																																	
ISO 1234 4x25-St	636854	---	2002.10.17																																	
ISO 8675 M16x1,5-05	910094	---	2002.10.17																																	
H18.0-3804-0182	381431	---	2002.10.17																																	

SZÁMINDEX
NUMMERNVERZEICHNIS
NUMERICAL INDEX

ALKATRÉSZ-SZÁM ERSATZTEILNUMMER SPARE PART NUMBER	TÖRZSSZÁM STAMMNUM FILE NUMBER	CSOPORT GRUPPE GROUP	RÉSZLET DETAIL DETAIL	ÁBRASZ. ABB.NR. FIG.NR.
1		2	3	4
007.10-3310-032	359151	35	3	19
007.10-3311-067	359845		2	74
007.10-3341-045	359161		5	9
007.10-3341-055	359164		5	52
007.10-3341-069	360480		5	86
007.11-3341-031	508337		4	32
007.31-3340-004	508179		4	7
007.84-3340-003	512870		4	1
007.84-3340-008	512918		4	50
007.84-3340-032	512872		4	14
007.85-3340-023	619672		4	27
007.90-3310-088	503986		3	38
009.00-3311-045	508430		2	39
009.00-3311-046	508431		2	040
009.00-3311-047	508432		2	041
009.00-3311-048	508433		2	042
009.00-3311-094	508441		2	7
009.00-3311-096	517665		2	5
009.00-3311-101	508549		2	8
009.00-3311-122	508478		1	15
009.33-3311-011	534285		1	1
009.33-3311-020	532647		2	34
009.50-3311-073	532602		2	071
009.50-3311-131	532604		2	84
009.50-3311-132	532605		2	085
009.50-3311-133	532606		2	086
009.50-3311-134	532607		2	087
009.50-3311-135	532608		2	088
009.50-3311-136	532609		2	089
009.50-3311-137	532610		2	090
009.50-3311-138	532611		2	091
009.50-3311-139	532612		2	092
009.50-3311-141	532613		2	093
009.50-3311-142	532614		2	094
009.50-3311-143	532615		2	095
009.50-3311-144	532616		2	096
009.50-3311-145	532617		2	097
009.50-3311-146	532618		2	098
009.50-3311-147	532619		2	099
009.50-3311-148	532620		2	0100
009.50-3311-149	532621		2	0101
009.50-3311-151	532622		2	0102
009.50-3311-152	532623		2	0103
009.50-3311-153	532624		2	0104
009.50-3311-154	532625		2	0105
009.50-3311-155	532626		2	0106
009.50-3311-156	532627		2	0107
009.50-3311-157	532628		2	0108
009.50-3311-158	532630		2	0109
009.50-3311-159	532631		2	0110
009.50-3311-161	532632		2	0111
009.50-3311-162	532633		2	0112
009.85-3311-091	406404		2	02

MR25135-9-0

SZÁMINDEX
NUMMERNVERZEICHNIS
NUMERICAL INDEX

ALKATRÉSZ-SZÁM ERSATZTEILNUMMER SPARE PART NUMBER	TÖRZSSZÁM STAMMNUM FILE NUMBER	CSOPORT GRUPPE GROUP	RÉSZLET DETAIL DETAIL	ÁBRASZ. ABB.NR. FIG.NR.
1		2	3	4
009.85-3397-030	512587	35	2	1
009.91-3310-008	604580		3	87
011.52-3311-085	584163		2	30
013.60-3341-051	589654		5	53
013.60-3341-052	589655		5	054
018.01-3310-143	005560		3	15
018.01-3311-068	005595		2	72
023.00-3311-123	933961		1	17
023.00-3311-124	933962		1	20
023.00-3311-125	933717		1	018
023.00-3311-126	933718		1	019
035861	954023		5	03
109.01-3341-072	584246		5	82
109.31-3311-103	334542		2	9
109.31-3311-111	334543		2	13
109.31-3341-062	575516		5	59
109.31-3341-085	575462		5	74
109.47-3311-070	594178		2	067
109.47-3311-071	594179		2	69
109.73-3397-020	575762		2	17
209.00-3300-000	083193		0	01
209.00-3310-001	083195		3	1
209.00-3313-012	083236		3	63
209.00-3313-015	083237		3	064
209.00-3341-100	084264		6	01
209.00-3396-041	083251		3	90
209.00-3396-042	083238		3	91
209.97-3311-000	053639		0	011
470.10-3310-085	619675		3	88
518.56-3341-064	568196		5	71
582.90-3140-005	380773		4	9
594.00-3310-031	940752		3	9
599.00-3310-104	946163		3	42
599.00-3310-127	950113		3	35
599.00-3340-035	950122		3	69
599.70-3310-092	387374		3	39
599.70-3310-102	504093		3	41
632.01-3141-057	575517		5	70
831.02-3310-120	356997		3	11
832.00-3141-069	359853		6	3
832.02-3310-033	381178		3	13
832.20-3141-033	383140		2	31
832.63-3310-080	556305		3	26
832.76-3310-053	526252		3	85
860.00-3341-040	588163		5	8
860.00-3341-043	535432		5	25
860.00-3341-050	300153		5	11
865.02-3341-010	568149		5	1
865.02-3341-013	633604		5	4
865.02-3341-014	633605		5	5
A 42x55x8 NB	604053		3	16
BEIER NLD 24 31 04 HNBR 75	665188		5	013
DIN 906 M24x1,5-5.8	985079		4	16

MR25135-9-0

SZÁMINDEX
NUMMERNVERZEICHNIS
NUMERICAL INDEX

ALKATRÉSZ-SZÁM ERSATZTEILNUMMER SPARE PART NUMBER	TÖRZSSZÁM STAMMNUM FILE NUMBER	CSOPORT GRUPPE GROUP	RÉSZLET DETAIL DETAIL	ÁBRASZ. ABB.NR. FIG.NR.
1		2	3	4
DIN 906 M24x1,5-5.8	985079	35	3	10
FAG 31313 A F22	461708		2	56
FAG 567171	619631		2	53
FAG 575867	619634		2	49
H18.0-3804-0182	381431		6	7
HALDEX AT-79056	633615		5	62
ISO 1234 6,3x63	070326		2	73
ISO 1234 4x25-St	636854		6	5
ISO 2341-B- 14x40x31-St	886158		6	4
ISO 4017 M8x16-10.9	910182		1	21
ISO 4017 M8x16-10.9	910182		5	87
ISO 4017 M8x35-10.9	910190		3	21
ISO 4017 M8x35-5.6	070517		3	86
ISO 4017 M8x40-10.9	910191		3	22
ISO 4017 M10x20-10.9	910194		4	35
ISO 4017 M14x40-10.9	923713		2	64
ISO 4017 M16x40-10.9	901454		1	8
ISO 4032 M8-8	900922		3	23
ISO 8675 M16x1,5-05	910094		6	6
MGM 32022 X	983328		4	22
MGM 32217 A	827830		1	11
MGM 32217 A	827830		4	17
MGM 33217 A	604217		1	13
MSZ 1612 8K2	070232		5	88
MSZ 1612 8K2	070232		3	24
MSZ 1612 14K2	070612		2	65
MSZ 2239 8x15x2 – 160	867097		3	25
MSZ 232 - 34	827158		5	72
MSZ 374/4 G107	822639		3	18
MSZ 7890-MB 17	828112		3	43
R-HN125	575643		1	5
R-MJA HM 108-2	508227		1	4
R-MJA-HP 100	504476		1	6
R-MJA HS 101	504504		2	15
R-MJA HS 106	508347		2	12
STEFA DENSO 10 HH 85x140x17.46-FP	604216		2	61
STEFA SYSTEM 500 1HHI 140x170x17.54 NB	627161		4	28
WABCO 441 032 488 0	746866		3	0100
WABCO 830 502 063 4	687148		3	0102
WABCO 899 759 815 4	643831		3	0101
WABCO 925 430 101 0	009119		6	2