



**ALKATRÉSZKATALÓGUS  
ERSATZTEILKATALOG  
PARTS CATALOG**

**RÁBA 270.16**

**MELLSŐ FUTÓMŰVEK  
VORDERACHSEN  
FRONT AXLES**

**D3.6.0024.H.97**

**RÁBA MAGYAR VAGON- ÉS GÉPGYÁR Rt.  
H - 9002 GYŐR P.O.B. 50 HUNGARY  
TEL.: 36/96/416 - 333 FAX: 36/96/411 - 905**

**TARTALOMJEGYZÉK**  
**INHALTSVERZEICHNIS**  
**CONTENTS**

	<b>CSOPORT</b> <b>GRUPPE</b> <b>GROUP</b>	<b>RÉSZLET</b> <b>DETAIL</b> <b>DETAIL</b>	<b>OLDAL</b> <b>SEITE</b> <b>PAGE</b>	<b>FEJEZET</b> <b>ABSCHNITT</b> <b>SECTION</b>
ELŐSZÓ VORWORT FOREWORD			2	403
A FUTÓMŰVEK ÁBRÁI BILDER DER ACHSEN DRAWING OF THE AXLES			5	404
A FUTÓMŰ AZONOSÍTÁSA IDENTIFIZIERUNG DER ACHSE INDENTIFICATION OF THE AXLE			6	409
MELLSŐFUTÓMŰ VORDERACHSE FRONT AXLE		0	7	410
MELLSŐTENGYEL, TENGYELCSUKLÓ VORDERACHSKÖRPER, ACHSSCHENKEL FRONT AXLE BEAM, STEERING KNUCKLE		1	9	500
KERÉKAGY, FÉKTÁRCSA RADNABE, BREMSSCHEIBE WHEEL HUB, BRAKE DISK		2	15	530
FÉK BREMSE BRAKE		3	19	540
NYOMTÁVRÚD SPURSTANGE TIE-ROD		4	23	
MEGJEGYZÉSEK BEMERKUNGEN REMARKS			26	690
SZÁMINDEX NUMMERNVERZEICHNIS NUMERICAL INDEX			27	691

## ELŐSZÓ

Ez az "ALKATRÉSZKATALÓGUS" a

**RÁBA 270.16** típusú futóművek alkatrészeit ismerteti.

### Az "ALKATRÉSZKATALÓGUS" használata előtt kérjük az alábbi fontos tanulmányozását:

1. Az "ALKATRÉSZKATALÓGUS"-ban a futóművek tételét "RÉSZLET"-ekre bontva adjuk meg, a "TARTALOMJEGYZÉK"-ben felsoroltak szerint.
2. A "RÉSZLET"-ek elején ábrákon mutatjuk be a "RÉSZLET"-ben szereplő egységek sorszámozott tételét.
3. Az ábrák utáni "ALKATRÉSZJEGYZÉK LAP"-ok a tárgyalt "RÉSZLET"-re vonatkozó alábbi adatokat tartalmazzák:
  - 3.1 A tételket az ábra sorszámozása szerint. Az ábrán nem szereplő alkatrész-változatokat nullával kezdődő sorszámmal jeleljük (Pl.:01, 022).
  - 3.2 Az egyes sorszámozatokhoz tartozó rajzszámot, szabványszámot, törzsszámot, megnevezést és darabszámot, egy-egy futómű-típusváltozatra vonatkozóan.
 

Ha a "RÉSZLET"-ben ismertetett összes típusváltozatnál azonos a felhasznált alkatrész és annak mennyisége, akkor a darabszámot az "ÖSSZ" rovat tartalmazza.

Ha a "RÉSZLET"-ben ismertetett típusváltozatoknál a rajzszám vagy a darabszám típusonként változik a "VÁLTOZATOK" megfelelő rovatban az irányadó.
  - 3.3 A "JEL" rovat fontos tájékoztatást ad az alkatrészeiről. A "JEL" rovatban szereplő számok, a "MEGNEVEZÉS" fejezet megfelelő szövegére utalnak. Főleg a bevezetési határidő, csereszabotosság, stb. kérdését közöljük a fejezetben.
  - 3.4 A "MEGNEVEZÉS" rovatban használt jelek értelmezése:
 

A "o" - jel utáni sorszámozatok, az adott ö.á. egység összes tételének ábra-sorszám szerinti felsorolása.

A "Q" - jel utáni sorszámozatok, az adott ö.á. egység szereléskor szükséges esetén cserélendő tételének ábra-sorszám szerinti felsorolása.

Az "R"- jel utáni szám közli, hogy az adott ö.á. egység, vagy tétel, mely "RÉSZLET"-ben van kitételezve.
  - 3.5 Az "ÖSSZ", vagy a "VÁLTOZATOK" rovatban használt jel értelmezése:
 

Az "X" aszereléskor szükséges szerinti darabszámban felhasználásra kerülő tételket jelöli.

Az ALKATRÉSZRENDELÉS GYORS LEBONYOLÍTÁSA ÉRDEKÉBEN KÉRJÜK A TISZTELT ÜZEMELTETŐT, HOGY A RENDELÉS FELADÁSÁKOR A FUTÓMŰRE ÉS A TÉTELEKRE VONATKOZÓ ALÁBBI ADATOKAT KÖZZÖLJE:

- a. A futómű típusát
- b. A rajz- vagy szabványszámot és az alatta közölt törzsszámot
- c. A megnevezést
- d. Az igényelt darabszámot
- e. A futómű gyártási sorszámát/év-hónap

VÁLLALATUNK FENNTARTJA MAGÁNAK A JOGOT A SZERKEZETI-, A KIVITELEZÉSI- ÉS MÉRETVÁLTOZÁSOKRA A MINDENKORI ÉRVÉNYES SZERZŐDÉSEKBEN FOGLALTAK FIGYELEMBEVÉTELÉVEL!

GYŐR, 1997.04.

RÁBA MAGYAR VAGON- ÉS GÉPGYÁR RT.  
H - 9002 GYŐR P.O.B. 50 - HUNGARY  
TEL.:36/96/416-333 FAX.: 36/96/411-905

**VORWORT**

In diesem "ERSATZTEILKATALOG" sind die Ersatzteile der Achsen

**Typ RÁBA 270.16** angegeben.

**Vor Benutzung des "ERSATZTEILKATALOGES" sind folgende Hinweise zu beachten:**

1. In dem "ERSATZTEILKATALOG" sind die positionen der Achsen gemäss dem "INHALTSVERZEICHNIS" in "DETALIS" unterteilt angeführt.
2. Am Anfang eines jeden "DETAILS" sind die nummerierten Positionen der im "DETAIL" enthaltenen Einheiten in Bildern dargestellt.
3. Die nach den Bildern folgenden "ERSATZTEILBLÄTTER" enthalten folgende Daten des behandelten "DETAILS":

3.1 Die Positionen gemäss lfd. Nummerierung des Bildes. Die Positionsvarianten, die in den Bildern nicht dargestellt sind, sind durch eine, mit Null beginnenden Nummer gekennzeichnet (z.B.: 01, 022).

3.2 Die zu den einzelnen lfd. Nummer gehörende Zeichnungsnummer, Normnummer, Stammmnummer, Benennung und Stückzahl, bezogen auf je eine Achsenvariante.

Insofern das verwendete Ersatzteil und dessen Stückzahl bei allen im "DETAIL" erläuterten Typenvarianten gleich sind ist die Stückzahl in der Spalte "ALLE" angegeben.

Falls bei den im "DETAIL" erläuterten Typenvarianten die Zeichnungsnummern oder die Stückzahlen je Typ. verschieden sind, ist die entsprechende Spalter der "VARIANTEN" ausschlaggebend.

3.3 Die Spalte "NOT." enthält wichtige informationen über das Ersatzteil. Die in der Spalte "NOT." angeführten Zahlen weisen auf den entsprechenden Text im Abschnitt "BEMERKUNGEN" hin. In diesem Abschnitt sind hauptsächlich Hinweise bezüglich Einführungsstermin, Austauschbarkeit usw. enthalten.

3.4 Erläuterung der in der Spalte "BENENNUNG" verwedeten Symbole:

Die lfd. Nummern, welche nach dem Symbol "o " stehen, sind die Aufzählung aller Elemente der betreffenden Zsb.Einheit.

Die lfd. Nummern, welche nach dem Symbol "Q" stehen, sind die Aufzählung aller Elemente der betreffenden Zsb.Einheit, die Einheit, die während der Montage gegebenenfalls ausgetauscht werden müssen

Die lfd. Nummer, welche nach dem Symbol "R" steht, gibt an, in welchem "DETAIL" das betreffende Ersatzteil zu finden ist.

3.5 Erläuterung der in der Spalte "ALLE" oder "VARIANTEN" verwendeten Symbols:

Das Symbol "X" kennzeichnet die Ersatzteile, die bei der Montage inder jeweils erforderlichen verwendet werden.

ZWECKS RASCHER ABWICKLUNG DER ERSATZTEILLIEFERUNGEN WIRD GEBETEN, BEI ERTEILUNG VON ERSATZTEILBESTELLUNGEN FOLGENDE DATEN DER ACHSE UND DER POSITIONEN ANZUGEBEN:

- a. Typ. der Achse
- b. Zeichnungs- oder Normnummer siwie die darunter stehende Stammmnummer
- c. Benennung
- d. Gewünschte Stückzahl
- e. Serien-Nr. der Achse/Jahr-Monat

**DER HERSTELLER BEHÄLT SICH DAS RECHT AUF ÄNDERUNGEN IN DER KONSTRUKTION, DER AUSFÜHRUNG UND DEN ABMESSUNGEN - UNTER BERÜCKSICHTIGUNG DER JEWEILS GELTENDEN VERTRÄGE - VOR!**

**GYÖR, 04. 1997.**

**RABA UNGARISCHE WAGGON- UND  
MASCHINENFABRIK  
H - 9002 GYÖR PF.50 - UNGARN AG.  
TEL.:36/96/416-333 FAX:36/96/411-905**

AE2027016.403

**FOREWORD**

This "PART CATALOG" contains the parts of the

**RÁBA 270.16** type axles.

**Before using the "PART CATALOG" please thoroughly study the following:**

1. The items of the axles in the "PART" CATALOG" are stated as divided into "DETAILS" as listed in the "CONTENTS".

2. In front of the "DETAILS" the itemized parts the units stated in the "DETAIL" are shown in figures.

3. The "PART LIST SHEET" behind the figure contain the following data on "DETAIL" in question:

3.1 The parts according to item numbers of the figure. Part variants not shown in the figure are marked with a number starting with zero (E.g.: 01, 022).

3.2 The drawing number, standard number, stock number as well as description and quantity belonging to the individual Item Numbers as related to each axle type version.

If the part used and its quality is identical at all the type versions discussed in the "DETAIL" the quantity is stated in column "ALL".

If the Drawing Number of Quality changes with type discussed in the "DETAIL" the relevant column of "VARIANTS" should be considered.

3.3 The column "NOTE" provides important information on the part. The numbers stated in column "NOTE" refer to relevant text in the section "REMARKS". This section mainly covers the date of issuance, interchangeability etc.

3.4 Legend of symbols used in column "DESCRIPTION":

Numbers following "o " represent listing of all items in the given assembly unit as per figure number.

Numbers following "Q" represent listing of items to be replaced, if necessary, in mounting the given assembly unit as per figure number.

Number following "R" indicates what "DETAIL" the given assembly unit or item are itemized in.

3.5 Legend of symbol used in column "ALL" or "VARIANTS" :

"X" indicates the quantity of items to be used in assembly, as required.

IN ORDER TO PROMOTE PROMPT SPARE PART SUPPLY THE OPERATORS ARE KINDLY REQUESTED WHEN ORDERING TO STATE THE FOLLOWING DATA THE AXLE AND THE RELEVANT ITEM:

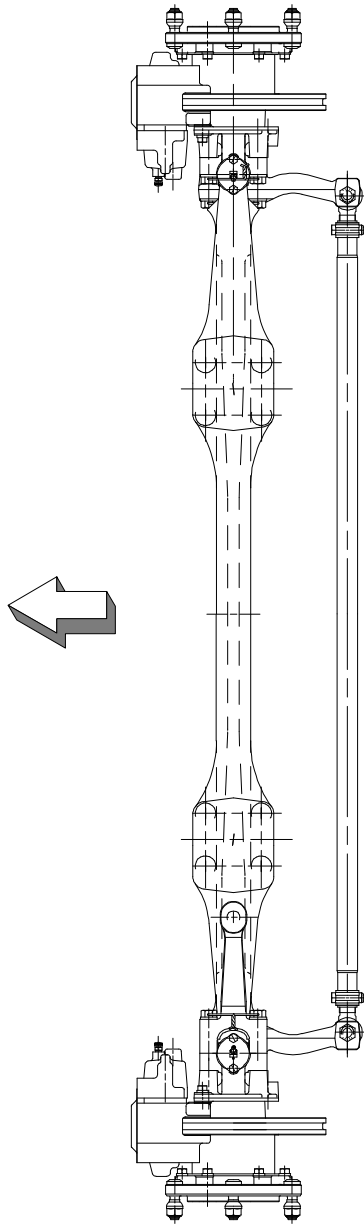
- a. Type of axle
- b. Drawing or Standard Number and Stock Number indicated below
- c. Description
- d. Quantity required
- e. Mfg. No. of axle/year-month

*ALL RIGHTS FOR STRUCTURAL, CONSTRUCTIONAL AND DIMENSIONAL CHANGES RESERVED TAKING THE CURRENTLY VALID CONTRACTS INTO ACCOUNT!*

**04.1997. GYÖR**

**RÁBA HUNGARIAN RAILWAY CARRIAGE AND MACHINE WORKS CO.  
H - 9002 GYÖR P.O. BOX 50 - HUNGARY  
PHONE:36/96/416-333 FAX.:36/96/411-905**

**A FUTÓMŰVEK ÁBRÁJA**  
**BILD DER ACHSEN**  
**DRAWING OF THE AXLES**

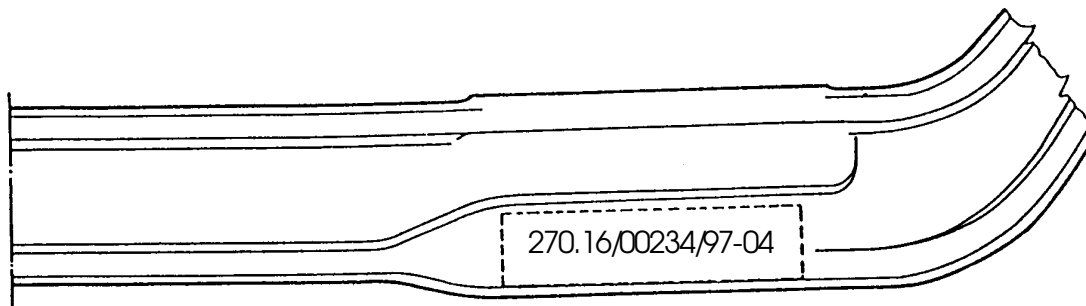


**270.16**

A futóművek rajzszáma Zeichnungs-Nr. der Achsen Drawing number of the axles	Kerékagy kivitele Radnabenausführung Wheel hub execution	Kormányzás (bal-jobb) Lenkung (links-rechts) Steering (left-right)
270.16-3100-000	"C"	bal / links / left

**A FUTÓMŰ AZONOSÍTÁSA**  
**IDENTIFIZIERUNG DER ACHSE**  
**IDENTIFICATION OF THE AXLE**

PÉLDA      BESPIEL      EXAMPLE



Azonosítási jelek ahídttest elülső oldalán

Die Identifizierungszeichen an der Vorderseite des Achskörpers  
 Identification marks on the front side of the axle beam

**270.16 / 00234 / 97-04**

**270**

: A futómű típusa  
 Typ der Achse  
 Type of the axle

**.16**

: A típusváltozat száma  
 Typenvarianten-Nummer  
 No. of type version

**00234**

: A futómű sorszáma  
 Serien-Nummer der Achse  
 Serial No. of axle

**97-04**

: Gyártási év - Hónap  
 Herstellungsjahr - Monat  
 Production year - Month

kat410

CSOPORT	
GRUPPE	44
GROUP	

**MELLSŐ FÜTŐMŰ**

**VORDERACHSE**

**FRONT AXLE**

RÉSZLET	
DETAIL	0
DETAIL	



Részlet Detail Detail Ócã		0				MELLSŐ FUTÓMŰ VORDERACHSE FRONT AXLE			Csoport Gruppe Group Äöä ü ä			44	
Ábra Bild Fig. Ócã	Alkatrészszám Ersatzteilnummer Spare part number Í ü ä öäöèè	Megnevezés Benennung Designation Í äèí ä í ää èä	Össz. Alle All Oäu .	Változatok Varianten			Variants Äöä ü ä			Jel Not Note Öä .			
				1	2	3	4	5	6				
01	270.16-3100-000 207362	Merevtengelyű mellső futómű Starre Vorderachse Rigid front axle		1									
Azonos tételek - Gleiche Teile - Identical parts È ää öè:í ü ä öäöèè													
1	270.16												
2													
3													
4													
5													
6													

kat500

CSOPORT  
GRUPPE  
GROUP

44

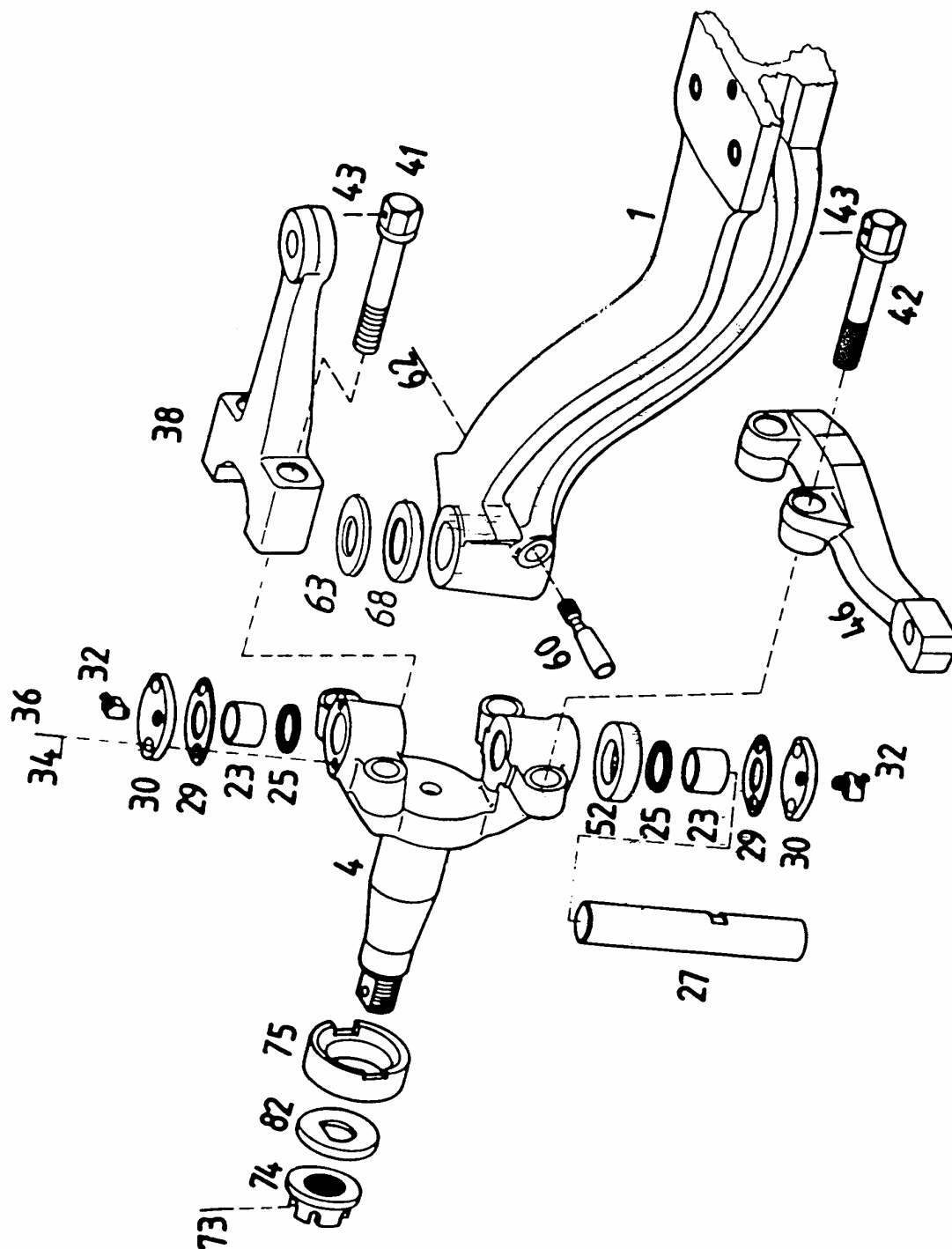
**MELLSŐTENGELE, TENGELECSUKLÓ**  
**VORDERACHSKÖRPER, ACHSSCHENKEL**  
**FRONT BEAM, STEERING KNUCKLE**

RÉSZLET  
DETAIL  
DETAIL

1

CSOPORT  
GRUPPE 44  
GROUP

RÉSZLET  
DETAIL 1  
DETAIL



Részlet Detail Detail Ócãë		1				MELLŐTENGELY, TENGYELYSUKLÓ VORDERACHSKÖRPER, ACHSSCHENKEL FRONT BEAM, STEERING KNUCKLE				Csoport Gruppe Group Äöä ï ä		44	
Ábra Bild Fig.	Alkatrész-szám Ersatzteilnummer Spare part number	Megnevezés Benennung Designation	Össz. Alle All	Változatok Variants Varianten						Jel Not Note			
				1	2	3	4	5	6				
1	270.16-3101-002 207364	Mellsőtengely Vorderachskörper Front beam	1										
4	270.00-3102-005 539782	Tengelycsukló Zsb. Achsschenkel Steering knuckle	2										
23	270.00-3102-007 539795	Q : 23, 25 Állócsap persely Achsschenkelbolzenbüchse Bushing-knuckle pin	4										
25	270.00-3102-023 627101	Tömítőgyűrű Dichtring Oil seal	4										
27	270.00-3101-003 539793	Állócsap Achsschenkelbolzen Knuckle pin	2										
29	270.00-3102-042 627102	Tömítés Dichtring Gasket	4									3	
30	270.00-3102-041 539805	Fedél Deckel Cover	4										
32	MSZ 374/4 GB NA-107 375937	Golyós zsírzógomb Kugelschmiernippel Ball grease fitting	4										
34	ISO 4017 -M8x20-10.9 910184	Hatlapfejű csavar Sechskantschraube Hex. bolt	8										
<b>Azonos tételek - Gleiche Teile - Identical parts</b>													
1	270.16												
2													
3													
4													
5													
6													

Részlet Detail Detail Ócãè		1					MELLŐ TENGELY, TENGELYCSUKLÓ VORDERACHSKÖRPER, ACHSSCHENKEL FRONT BEAM, STEERING KNUCKLE						Csoport Gruppe 44 Group Äöä ï ä	
Ábra Bild Fig.	Alkatrész-szám Ersatzteilnummer Spare part number	Megnevezés Benennung Designation	Össz. Alle All	Változatok Varianten						Jel Not Note				
				1	2	3	4	5	6					
36	8K2 MSZ 1612 070232	Lapos rugós alátét Flachfederring Flat lock washer	8											
38	270.16-3102-053 207367	Írányítókar Lenkhebel Steering arm	1											
040	270.00-3102-054 556426	Hdãlãpfejű csavar Sechskantschraube Hex. bolt	2											
41	270.00-3102-056 556317	Hdãlãpfejű csavar Sechskantschraube Hex. bolt	2											
42	270.00-3102-055 556427	Hdãlãpfejű csavar Sechskantschraube Hex. bolt	4											
43	1,2 HG MSZ 4377 803882	Kötőzõhuzd Bindedraht Lock wire	x											
46	270.16-3102-051 207365	Nyomtávkar, bal Spurstangenhebel, links Tie-rod arm, left	1											
049	270.16-3102-052 207366	Nyomtávkar, jobb Spurstangenhebel, rechts Tie-rod arm, right	1											
52	T 139 TIMKEN 638299	Axiãlis kúpãgãgõs csapãgy Axial-Kegelrollenlager Taper roller thrust bearing 35,1x58,73x15,875	2											
<b>Azonos tételek - Gleiche Teile - Identical parts</b> È äã òè-í û äöäòèè														
1	270.16													
2														
3														
4														
5														
6														

Részlet Detail Detail Ócã		MELLŐ TENGELY, TENGELYCSUKLÓ VORDERACHSKÖRPER, ACHSSCHENKEL FRONT BEAM, STEERING KNUCKLE			Csoport Gruppe Group Äöä ï ä					
1		44								
Ábra Bild Fig. Ócã	Alkatrészszám Ersatzteilnummer Spare part number Í ï ï ö öcãcãè	Megnevezés Benennung Designation Í cãè á ï cãè èä	Össz. Alle All Oäu .	Változatok Varianten			Variants Äcãèä öü			Jel Not Note Çã .
				1	2	3	4	5	6	
60	270.00-3101-004 539794	Rögzítők Feststellkeil Draw key	2							
62	832.00-3101-005 375911	Peremes önbiztosító anya Selbstsicherungsmutter mit Bund Flanged self-locking nut	2							
63	270.00-3102-024 539802	Hézagoló alátét Beilagscheibe Washer v = 0,12 mm	x							
064	270.00-3102-025 539803	Hézagoló alátét Beilagscheibe Washer v = 0,25 mm	x							
065	270.00-3102-026 539804	Hézagoló alátét Beilagscheibe Washer v = 0,40 mm	x							
066	270.00-3102-027 556430	Hézagoló alátét Beilagscheibe Washer v = 0,80 mm	x							
68	270.00-3102-039 539810	Alátét Scheibe Washer	2							
73	MSZ KGST 220 6,3x50 923707	Sasszeg Splint Cotter pin	2							
74	270.00-3102-017 539800	Koronás anya Kronenmutter Castle nut	2							
<b>Azonos tételek - Gleiche Teile - Identical parts</b> <b>È cã èè-í ù cãcãcãèè</b>										
1	270.16									
2										
3										
4										
5										
6										

Részlet Detail Detail Ócã		MELLŐ TENGELY, TENGELYCSUKLÓ VORDERACHSKÖRPER, ACHSSCHENKEL FRONT BEAM, STEERING KNUCKLE			Csoport Gruppe Group Äöã ï ä			44		
Ábra Bild Fig. Ócã	Alkatrészszám Ersatzteilnummer Spare part number Í ï ï öö äöäöèè	Megnevezés Benennung Designation Í äèì ä ï äèì èä	Össz. Alle All Oäü .	Változatok Varianten			Variants Äöäèã üü			Jel Not Note Öä .
				1	2	3	4	5	6	
75	270.00-3102-009 539796	Válgyűrű Schuttering Shoulder ring	2							
82	270.00-3102-013 539797	D-tárcsa D-scheibe D-disk	2							
083	270.00-3102-014 539798	5,08 0,01 mm D-tárcsa D-scheibe D-disk	2							
84	270.00-3102-015 539799	5,04 0,01 mm D-tárcsa D-scheibe D-disk	2							
		5,00 0,01 mm								
Azonos tételek - Gleiche Teile - Identical parts È ää òè÷í ü äöäöèè										
1	270.16									
2										
3										
4										
5										
6										

CSOPORT	
GRUPPE	44
GROUP	

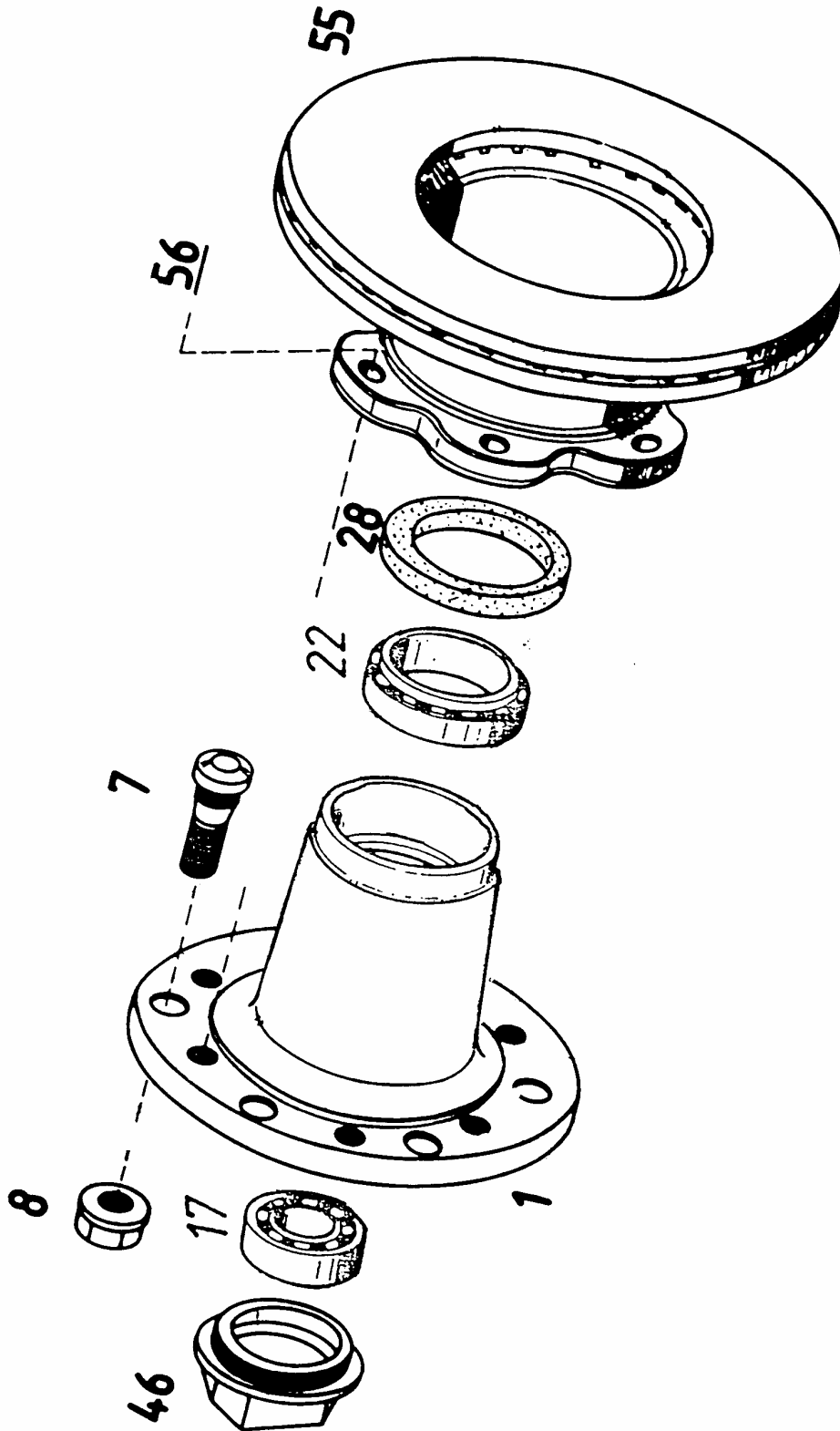
**KERÉKAGY, FÉKTÁRCSA**  
**RADNABE, BREMSCHEIBE**  
**WHEEL HUB, BRAKE DISK**

RÉSZLET	
DETAIL	2
DETAIL	



CSOPORT  
GRUPPE 44  
GROUP

KAT531  
RÉSZLET  
DETAIL 2  
DETAIL



270-16-02

Részlet Detail Detail		KERÉKAGY, FÉKTÁRCSA RADNABE, BREMSCHEIBE WHEEL HUB, BRAKE DISK			Csoport Gruppe Group			44		
Ábra Bild Fig. Ōēā	Alkatrészszám Ersatzteilnummer Spare part number Í î ï ð ñ ò ó ô õ	Megnevezés Benennung Designation Í ñ ï ð ñ ò á è ā	Össz. Alle All Ōā .	Változatok Varianten			Variants Äöä ü			Jel Not Note Ōā .
				1	2	3	4	5	6	
1	270.14-3140-003 574198	Kerékagy Radnabe Wheel hub	2							
02	270.14-3140-001 575230	Kerékagy ö.á. Zsb. Radnabe Wheel nut assy.	2							
7	270.00-3140-004 539812	Q : 7 Kerécsavar Radschraube Wheel bolt	12							
8	DIN 74361-H18-10 638206	M18x1,5 Kerékanya Radmutter Wheel nut	12							
17	MGM 32207 627169	Kúpgergős csapágó Kegelrollenlager Taper roller bearing	2							
22	270.00-3140-025 328802	(Ø35x72x24,25) Kúpgergős csapágó Kegelrollenlager Taper roller bearing	2							2
28	SIMMERWERKE AS 75x95x10 FP 399042	(Ø50x90x24,75) Tömítógyűrű Dichtring Oil seal	2							
46	270.00-3140-015 539815	Fedél Deckel Cover	2							
<b>Azonos tételek - Gleiche Teile - Identical parts</b> È ā ñ ò ñ ï ù á ä ö ä è										
1	270.16									
2										
3										
4										
5										
6										

Részlet Detail Detail		2		KERÉKAGY, FÉKTÁRCSA RADNABE, BREMSCHIEBE WHEEL HUB, BRAKE DISK		Csoport Gruppe Group		44		
Ábra Bild Fig. Ôëä	Alkatrészszám Ersatzteilnummer Spare part number Í ïî òó üöøèèè	Megnevezés Benennung Designation Í òèì á í òáí èä	Össz. Alle All Oäü .	Változatok Varianten			Variants Äöèä üü			Jel Not Note Çä .
				1	2	3	4	5	6	
55	270.60-3140-008 550566	Féktárca Bremscheibe Brake disk	2							
56	270.00-3140-009 539814	Hatlapfejű csavar Sechskantschraube Hex. bolt	12							
Azonos tételek - Gleiche Teile - Identical parts È ää èè:í ü áöèèèèèè										
1	170.16									
2										
3										
4										
5										
6										

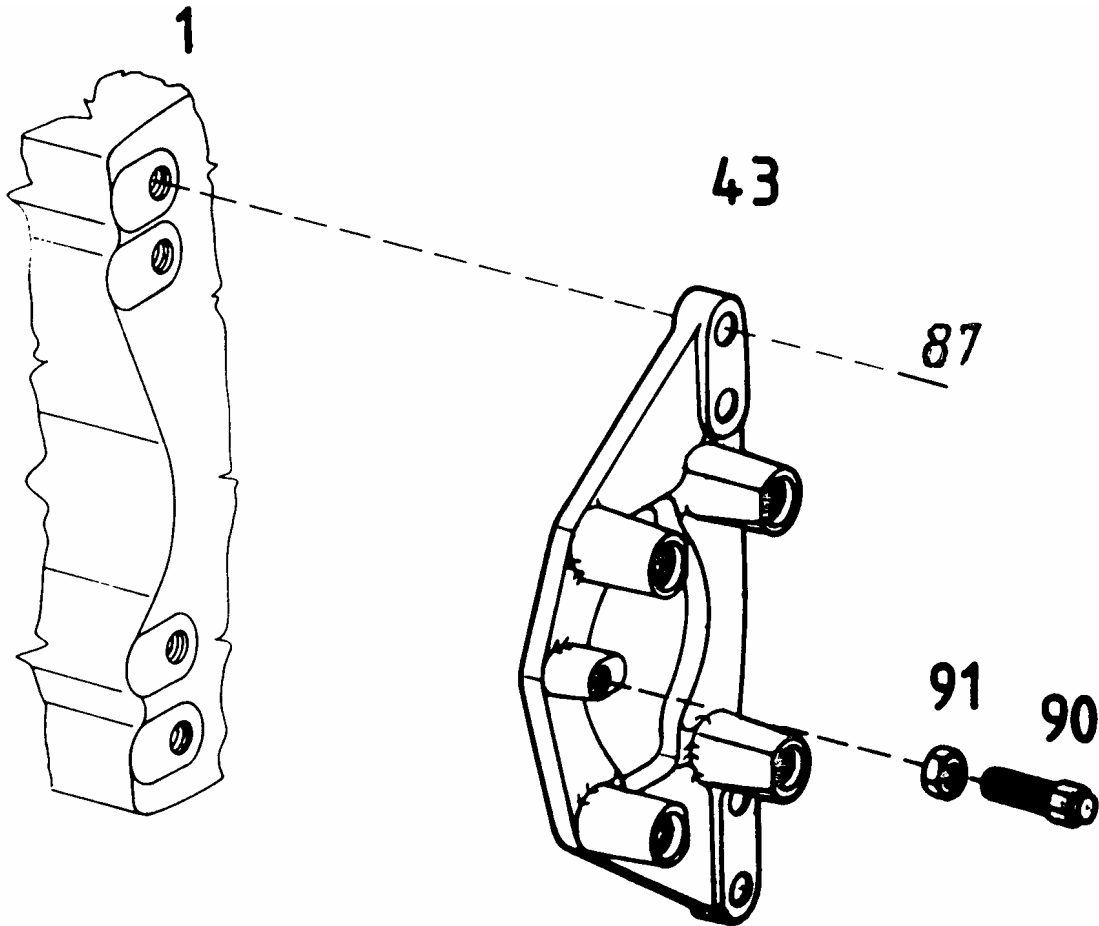
	kat540
CSOPORT	
GRUPPE	44
GROUP	

**FÉK**  
**BREMSE**  
**BRAKE**

RÉSZLET	
DETAIL	3
DETAIL	

CSOPORT  
GRUPPE 44  
GROUP

KAT541  
RÉSZLET  
DETAIL 3  
DETAIL



270-10-03

Részlet Detail Detail		FÉK BREMSE BRAKE			Csoport Gruppe Group					
3					44					
Ábra Bild Fig. Ōēā	Alkatrészszám Ersatzteilnummer Spare part number Í î ï ð ñ ò ñ è è	Megnevezés Benennung Designation Í ñ è ï ù í ñ á í è á	Össz. Alle All Ōā ū .	Változatok Varianten			Variants Äöëä ū			Jel Not Note Ōā .
				1	2	3	4	5	6	
1	31032077 NEK LUCAS 632637	Fékpofa ö.á., bal Zsb. Bremsbacke, links Brake shoe assy., left	1							
02	31032078 NEK LUCAS 632638	Fékpofa ö.á., jobb Zsb. Bremsbacke, rechts Brake shoe assy., right	1							
03	270.00-3141-003 556318	Féktartó, jobb Bremshalter, rechts Brake support, right	1							
4	270.00-3141-002 539820	Féktartó, bal Bremshalter, links Brake support, left	1							
87	270.00-3140-009 539814	Hatlapfejű csavar Sechskantschraube Hex. bolt	8							
90	270.00-3102-032 556319	Útőzőcsavar Anschlagtschraube Screw stop	2							
91	MSZ 2291; 1983 M12x1,5-05-B 901219	Alacsony anya Fiachmutter Low nut	2							
<b>Azonos tételek - Gleiche Teile - Identical parts</b> È ää òè-í ù áööòèè										
1	270.16									
2										
3										
4										
5										
6										



CSOPORT  
GRUPPE 44  
GROUP

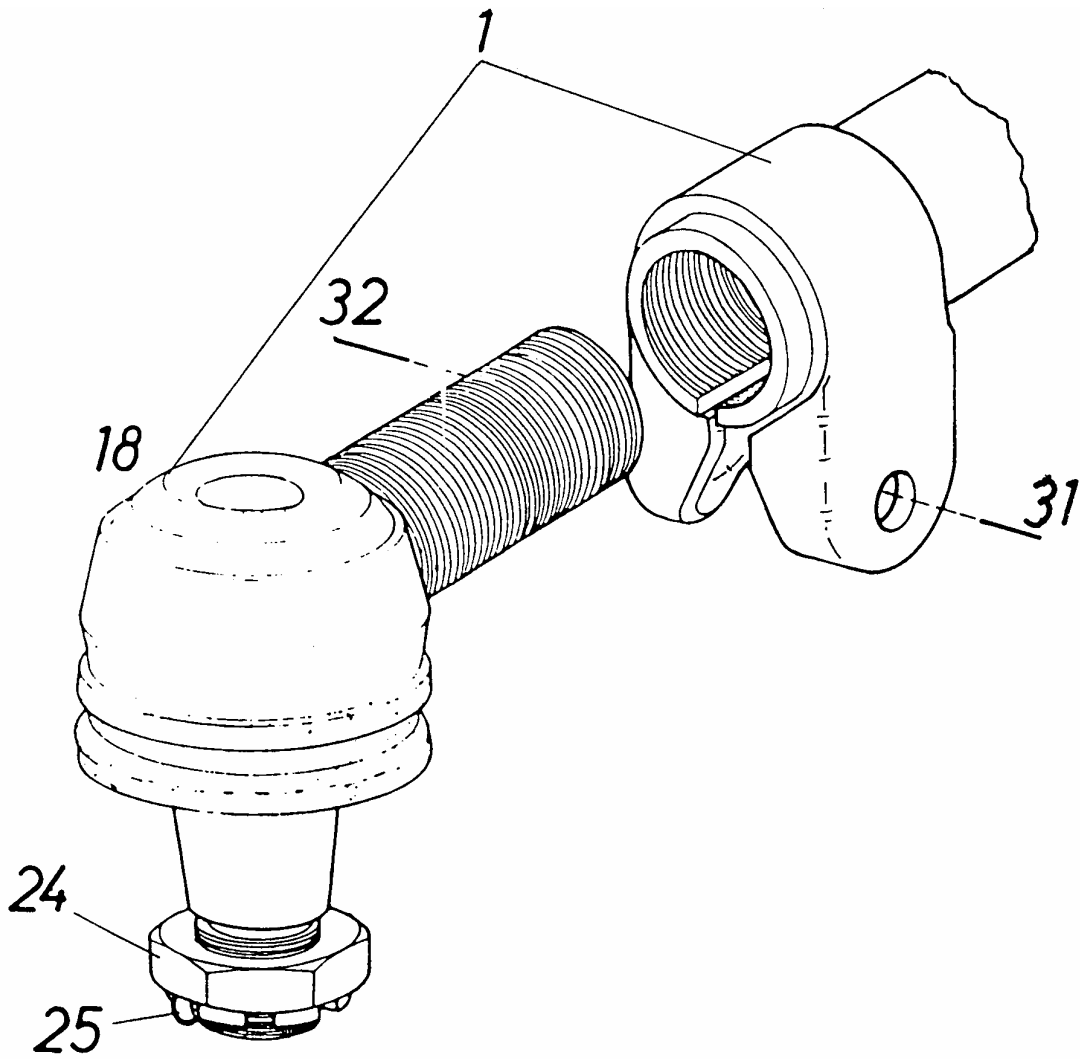
**NYOMTÁVRÚD**  
**SPURSTANGE**  
**TIE-ROD**

RÉSZLET  
DETAIL 4  
DETAIL



CSOPORT  
GRUPPE 44  
GROUP

KAT  
RÉSZLET  
DETAIL 4  
DETAIL



900-00-04/1

Részlet Detail Detail		NYOMTÁVRÚD SPURSTANGE TIE-ROD			Csoport Gruppe Group			44		
Ábra Bild Fig. Ôëä	Alkatrészszám Ersatzteilnummer Spare part number Í î ï ð ñ ò ñ ò ñ	Megnevezés Benennung Designation Í ñè ï ñ ñá ñè	Össz. Alle All Oäü .	Változatok Varianten			Variants Äöëä üü			Jel Not Note Cä .
				1	2	3	4	5	6	
1	030 360 040 800 LEMFÖRDER 627109	Nyomtávrúd ö.á. Zsb. Spurstange Tie-rod assy.	1							4
18	030 160 380 000 LEMFÖRDER 654135	Q : 24-32 Gömbcsuklófej, bal Kugelglenkkopf, links Ball joint head, left	1							
19	030 160 395 000 LEMFÖRDER 654136	Gömbcsuklófej, jobb Kugelglenkkopf, rechts Ball joint head, right								
24	DIN 937 -M 18x1,5-17H	Alacsony koronás anya Flachkronenmutter Low castle nut	1							
25	DIN 94-4x32 ST	Sasszeg Splint Cotter pin	2							
31	DIN 960- M10x1,5x50-8.8	Hatlapfejű csavar Sechskantschraube Hex. bolt	2							
32	DIN 980-V-M10-8	Önlezárási rögzítő anya Selbsicherungsmutter Self-locking nut	2							
<b>Azonos tételek - Gleiche Teile - Identical parts</b> <b>È ää òè-í ü äöäöäèè</b>										
1	270.16									
2										
3										
4										
5										
6										

JEL NOTIZ NOTE	MEGJEGYZÉSEK BEMERKUNGEN REMARKS	CSOPORT GRUPPE 44 GROUP
1	<p>Alkalmazása esetén az 09 tétel elmarad. Bei Verwendung entfällt die Pos. 09. In case of its application item 09 is left out.</p>	
2	<p>270.00-3140-025 (328802) KÚPGÖRGŐS CSAPÁGY is csereszabatosan beépíthető. 270.00-3140-025 (328802) KEGELROLLENLAGER können auch austauschbar eingebaut werden. 270.00-3140-025 (328802) TAPER ROLLER BEARING is also interchangeably installable.</p>	
3	<p>1996. dec. 1-től csak pótdoktrész gyártásához érvényes ! This has been valid only for spare part manufacturing since 1st December 1996.</p>	
4	<p>3587.00.00 (665178) FAD NYOMT ÁVRÚD is csereszabatosan beépíthető. 3587.00.00 (665178) FAD SPURSTANGE können auch austauschbar eingebaut werden. 3587.00.00 (665178) FAD Tie-Rod is also interchangeably installable.</p>	

**SZÁMINDEX**  
**NUMMERNVERZEICHNIS**  
**NUMERICAL INDEX**

ALKATRÉSZ-SZÁM / TÖRZSSZÁM ERSATZTEILNUMMER / STAMMNUMMER SPARE PART NUMBER / FILE NUMBER		CSOPORT GRUPPE GROUP	RÉSZLET DETAIL DETAIL	ÁBRASZ. ABB.NR. FIG.NR.
1		2	3	4
030 360 040 800 LEMFÖRDER	328803		4	01
1,2 HG MSZ 4377	803882		1	43
270.00-3101-003	539793		1	27
270.00-3101-004	539794		1	60
270.00-3102-005	539782		1	4
270.00-3102-007	539795		1	23
270.00-3102-009	539796		1	75
270.00-3102-013	539797		1	82
270.00-3102-014	539798		1	083
270.00-3102-015	539799		1	84
270.00-3102-017	539800		1	74
270.00-3102-023	627101		1	25
270.00-3102-024	539802		1	63
270.00-3102-025	539803		1	064
270.00-3102-026	539804		1	065
270.00-3102-027	556430		1	066
270.00-3102-032	556319		3	90
270.00-3102-039	539810		1	68
270.00-3102-041	539805		1	30
270.00-3102-042	627102		1	29
270.00-3102-054	556426		1	040
270.00-3102-055	556427		1	42
270.00-3102-056	556317		1	41
270.00-3140-004	539812		2	7
270.00-3140-009	539814		2	56
270.00-3140-009	539814		3	87
270.00-3140-015	539815		2	46
270.00-3140-025	328802		2	22
270.00-3141-002	539820		3	4
270.00-3141-003	556318		3	03
270.14-3140-001	575230		2	02
270.14-3140-003	574198		2	1
270.16-3100-000	207362		0	01
270.16-3101-002	207364		1	1
270.16-3102-051	207365		1	46
270.16-3102-052	207366		1	049
270.16-3102-053	207367		1	38
270.60-3140-008	550566		2	55
31032077 NEK LUCAS	632637		3	1
31032078 NEK LUCAS	632638		3	02
832.00-3101-005	375911		1	62
832.00-3140-024	380204		2	26
8K2 MSZ 1612	070232		1	36
DIN 937-M 18x1,5-17H			4	24
DIN 94-4x32 ST			4	25
DIN 960-M10x1,5x50-8.8			4	31

**SZÁMINDEX**  
**NUMMERNVERZEICHNIS**  
**NUMERICAL INDEX**

ALKATRÉSZ-SZÁM / TÖRZSSZÁM ERSATZTEILNUMMER / STAMMNUMMER SPARE PART NUMBER / FILE NUMBER	CSOPORT GRUPPE GROUP	RÉSZLET DETAIL DETAIL	ÁBRASZ. ABB.NR. FIG.NR.
1	2	3	4
DIN 980-V-M10-8		4	32
DIN-H18-10 638206		2	8
ISO 4017-M8x20-10.9 910184		1	34
MGM 32207 627169		2	17
MSZ 2291; 1983 M12x1,5-05-B 901219		3	91
MSZ 374/4 GB NA-107 375937		1	32
MSZ KGST 220 6,3x50 923707		1	73
SIMMERWERKE AS 75x95x10 FP 399042		2	28
T 39 TIMKEN 638299		1	52