



**ALKATRÉSZKATALÓGUS  
ERSATZTEILKATALOG  
PARTS CATALOG**

**RÁBA 362.00, -01**

**SZÖGHAJTÁS  
WINKELTRIEB  
ANGULAR DRIVE**

**D3.9.0021.H.2004**

**RÁBA FUTÓMŰ Kft.**  
H-9002 Győr, Pf.141 HUNGARY  
TEL.: 36/96/624-000, 36/96/624-654  
FAX: 36/96/624-900  
*E-mail: futomu@raba.hu*



**TARTALOMJEGYZÉK  
INHALTSVERZEICHNIS  
CONTENTS**

	<b>CSOPORT</b>	<b>RÉSZLET</b>	<b>OLDAL</b>	<b>FEJEZET</b>
	<b>GRUPPE</b>	<b>DETAIL</b>	<b>SEITE</b>	<b>ABSCHNITT</b>
	<b>GROUP</b>	<b>DETAIL</b>	<b>PAGE</b>	<b>SECTION</b>
ELŐSZÓ VORWORT FOREWORD			<b>4</b>	403
A SZÖGHAJTÁS ÁBRÁJA BILD DES WINKELTRIEBES DRAWING OF THE ANGULAR DRIVE			<b>7</b>	404
A SZÖGHAJTÁS AZONOSÍTÁSA IDENTIFIZIERUNG DES WINKELTRIEBES IDENTIFICATION OF THE ANGULAR DRIVE			<b>8</b>	409
SZÖGHAJTÁS Ö. Á ZSB. WINKELTRIEB ANGULAR DRIVE ASSY.		<b>0</b>	<b>9</b>	410
SZÖGHAJTÁS WINKELTRIEB ANGULAR DRIVE		<b>1</b>	<b>11</b>	450
MEGJEGYZÉSEK BEMERKUNGEN REMARKS			<b>20</b>	690
SZÁMINDEX NUMMERNVERZEICHNIS NUMERICAL INDEX			<b>21</b>	691

## ELŐSZÓ

Ez az "ALKATRÉSZKATALÓGUS" a

**RÁBA 362.00, -01** típusú szöghajtás alkatrészeit ismerteti.

### Az "ALKATRÉSZKATALÓGUS" használata előtt kérjük az alábbiak gondos tanulmányozását:

1. Az "ALKATRÉSZKATALÓGUS"-ban a szöghajtás tételeit "RÉSZLET"-ekre bontva adjuk meg, a "TARTALOMJEGYZÉK"-ben felsoroltak szerint.
2. A "RÉSZLET"-ek elején ábrákon mutatjuk be a "RÉSZLET"-ben szereplő egységek sorszámozott tételeit.
  3. Az ábrák utáni "ALKATRÉSZJEGYZÉK LAP"-ok a tárgyalta "RÉSZLET"-re vonatkozó alábbi adatokat tartalmazzák:
    - 3.1 A tételeket az ábra sorszámozása szerint. Az ábrán nem szereplő alkatrész-változatokat nullával kezdődő sorszámmal jelöljük (Pl.:01, 022).
    - 3.2 Az egyes sorszámokhoz tartozó rajzsámot, szabványszámot, törzssámot, megnevezést és darabsámot, egy-egy futómű - típusváltozatra vonatkozóan.
 

Ha a "RÉSZLET"-ben ismertetett összes típusváltozatnál azonos a felhasznált alkatrész és annak mennyisége, akkor a darabsámot az "ÖSSZ" rovat tartalmazza.

Ha a "RÉSZLET"-ben ismertetett típusváltozatoknál a rajzsám vagy a darabsám típusonként változik a "VÁLTOZATOK" megfelelő rovata az irányadó.
    - 3.3 A "JEL" rovat fontos tájékoztatást ad az alkatrészeiről. A "JEL" rovatban szereplő számok, a "MEGJEGYZÉS" fejezet megfelelő szövegére utalnak. Főleg a bevezetési határidő, csereszabotosság, stb. kérdését közöljük e fejezetben.
    - 3.4 A "MEGNEVEZÉS" rovatban használt jelek értelmezése:
 

A " □ " - jel utáni számok, az adott ö.á. egység összes tételének ábra-sorszám szerinti felsorolása.

A "Q" - jel után az adott egységből az elhasználotás miatt szükségessé válható tételek felsorolása következik.

Az "R" - jel utáni szám közli, hogy az adott ö.á. egység, vagy tétel, mely "RÉSZLET"-ben van kitételezve.
    - 3.5 Az "ÖSSZ", vagy a "VÁLTOZATOK" rovatban használt jel értelmezése:
 

Az "X" a szereléskor szükség szerinti darabszámban felhasználásra kerülő tételt jelöli.

**Az ALKATRÉSZRENDELÉS GYORS LEBONYOLÍTÁSA ÉRDEKÉBEN KÉRJÜK A TISZTELT ÜZEMELTETŐT, HOGY A RENDELÉS FELADÁSAKOR A SZÖGHAJTÁSRA ÉS A TÉTELEKRE VONATKOZÓ ALÁBBI ADATOKAT KÖZÖLJE:**

- a. A szöghajtás típusát
- b. A rajz- vagy szabványszámot és az alatta közölt törzssámot
- c. A megnevezést
- d. Az igényelt darabsámot
- e. A szöghajtás gyártási sorszámát/év-hónap

**VÁLLALATUNK FENNTARTJA MAGÁNAK A JOGOT A SZERKEZETI-, A KIVITELEZÉSI- ÉS MÉRETVÁLTOZÁSOKRA A MINDENKORI ÉRVÉNYES SZERZŐDÉSEKBEN FOGLALTAK FIGYELEMBEVÉTELEVEL!**

**GYŐR, 2004. 04.**

**RÁBA FUTÓMŰ Kft.**  
**H - 9002 GYŐR P.O.B. 141 HUNGARY**  
**TEL.: 36/96/624-000, 36/96/624-654**  
**FAX: 36/96/624-900**  
**E-mail: futomu@raba.hu**

## VORWORT

In diesem "ERSATZTEILKATALOG" sind die Ersatzteile des Winkeltriebes

Typ **RÁBA 362.00, -01** angegeben.

### Vor Benutzung des "ERSATZTEILKATALOGES" sind folgende Hinweise zu beachten:

1. In dem "ERSATZTEILKATALOG" sind die Positionen des Winkeltriebes gemäss dem "INHALTSVERZEICHNIS" in "DETAILS" unterteilt angeführt.
2. Am Anfang eines jeden "DETAILS" sind die nummerierten Positionen der im "DETAIL" enthaltenen Einheiten in Bildern dargestellt.
3. Die nach den Bildern folgenden "ERSATZTEILBLÄTTER" enthalten folgende Daten des behandelten "DETAILS":
  - 3.1 Die Positionen gemäss lfd. Nummerierung des Bildes. Die Positionsvarianten, die in den Bildern nicht dargestellt sind, sind durch eine, mit Null beginnenden Nummer gekennzeichnet (z.B.: 01, 022).

- 3.2 Die zu den einzelnen lfd. Nummer gehörende Zeichnungsnummer, Normnummer, Stammnummer, Benennung und Stückzahl, bezogen auf je eine Winkeltriebvariante.

Insofern das verwendete Ersatzteil und dessen Stückzahl bei allen im "DETAIL" erläuterten Typenvarianten gleich sind ist die Stückzahl in der Spalte "ALLE" angegeben.

Falls bei den im "DETAIL" erläuterten Typenvarianten die Zeichnungsnummern oder die Stückzahlen je Typ verschieden sind, ist die entsprechende Spalte der "VARIANTEN" ausschlaggebend.

- 3.3 Die Spalte "NOT" enthält wichtige Informationen über das Ersatzteil. Die in der Spalte "NOT" angeführten Zahlen weisen auf den entsprechenden Text im Abschnitt "BEMERKUNGEN" hin. In diesem Abschnitt sind hauptsächlich Hinweise bezüglich Einführungstermin, Austauschbarkeit usw. enthalten.

- 3.4 Erläuterung der in der Spalte "BENENNUNG" verwendeten Symbole:

Die lfd. Nummern, welche nach dem Symbol "□" stehen, sind die Aufzählung aller Elemente der betreffenden Zsb.Einheit.

Nach „Q“ folgt eine Aufzählung der durch Verschleiss erforderlich werdenden Ersatzteile der betreffenden Einheit.

Die lfd. Nummern, welche nach dem Symbol "R" steht, gibt an, in welchem "DETAIL" das betreffende Ersatzteil zu finden ist.

- 3.5 Erläuterung der in der Spalte "ALLE" oder "VARIANTEN" verwendeten Symbols:

Das Symbol "X" kennzeichnet die Ersatzteile, die bei der Montage in der jeweils erforderlichen Menge verwendet werden.

ZWECKS RASCHER ABWICKLUNG DER ERSATZTEILLIEFERUNGEN WIRD GEBETEN, BEI ERTEILUNG VON ERSATZTEILBESTELLUNGEN FOLGENDE DATEN DES WINKELTRIEBES UND DER POSITIONEN ANZUGEBEN:

- a. Typ. des Winkeltriebes
- b. Zeichnungs- oder Normnummer sowie die darunter stehende Stammnummer
- c. Benennung
- d. Gewünschte Stückzahl
- e. Serien-Nr. des Winkeltriebes /Jahr-Monat

*DER HERSTELLER BEHÄLT SICH DAS RECHT AUF ÄNDERUNGEN IN DER KONSTRUKTION, DER AUSFÜHRUNG UND DEN ABMESSUNGEN - UNTER BERÜCKSICHTIGUNG DER JEWEILS GELTENDEN VERTRÄGE - VOR!*

Győr, 04. 2004.

**RÁBA ACHSEN GmbH**  
**H - 9002 GYŐR P.O.B. 141 HUNGARY**  
**TEL.: 36/96/624-000, 36/96/624-654**  
**FAX: 36/96/624-900**  
**E-mail: futomu@raba.hu**

## FOREWORD

This "PART CATALOG" contains the parts of the

**RÁBA 362.00, -01** type angular drive.

**Before using the "PART CATALOG" please thoroughly study the following:**

1. The items of the angular drive in the "PART CATALOG" are stated as divided into "DETAILS" as listed in the "CONTENTS".
2. In front the "DETAILS" the itemised parts the units stated in the "DETAIL" are shown in figures.
3. The "PART LIST SHEET" behind the figure contain the following data on "DETAIL" in question:
  - 3.1 The parts according to item numbers of the figure. Part variants not shown in the figure are marked with a number starting with zero (E.g.: 01, 022).

- 3.2 The drawing number, standard number, stock number as well as description and quantity belonging to the individual item numbers as related to each angular drive type version.

If the part used and its quantity is identical at all the type versions discussed in the "DETAIL" the quantity is stated in column "ALL".

If the drawing number or quantity changes with type discussed in the "DETAIL" the relevant column of "VARIANTS" should be considered.

- 3.3 The column "NOTE" provides important information on the part. The numbers stated in column "NOTE" refer to relevant text in the section "REMARKS". This section mainly covers the date of issuance, interchangeability etc.

- 3.4 Legend of symbols used in column "DESCRIPTION":

Numbers following "□" represent listing of all items in the given assembly unit as per figure number.

After „Q” there is the list of the only parts necessary due to wear of the given unit.

Number following "R" indicates what "DETAIL" the given assembly unit or item are itemised in.

- 3.5 Legend of symbol used in column "ALL" or "VARIANTS" :

"X" indicates the quantity of items to be used in assembly, as required.

**IN ORDER TO PROMOTE PROMPT SPARE PART SUPPLY THE OPERATORS ARE KINDLY REQUESTED WHEN ORDERING TO STATE THE FOLLOWING DATA THE ANGULAR DRIVE AND THE RELEVANT ITEM:**

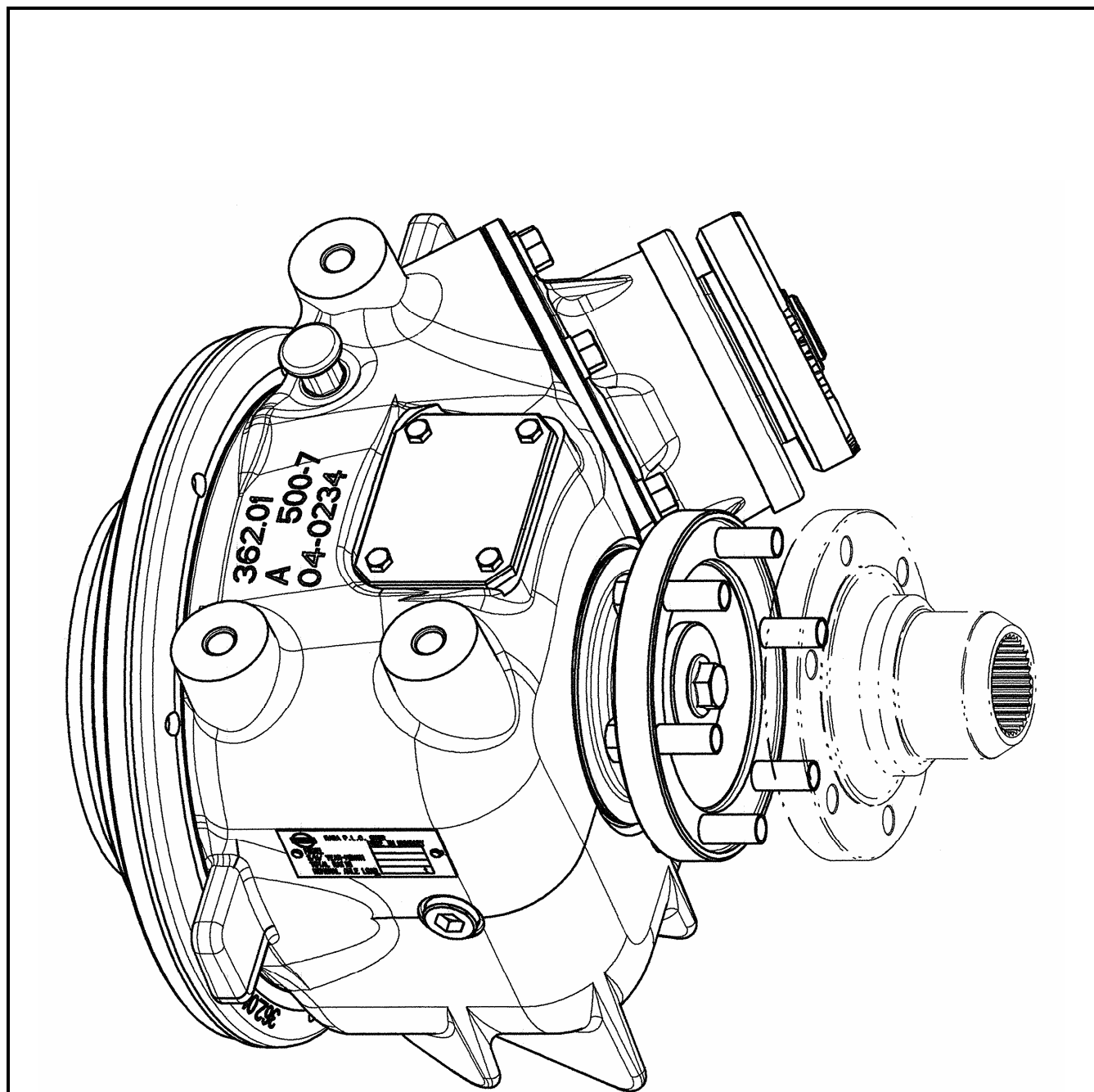
- A. Type of angular drive
- b. Drawing or standard number and stock number indicated below
- c. Description
- d. Quantity required
- e. Mfg. No. of angular drive /year-month

***ALL RIGHTS FOR STRUCTURAL, CONSTRUCTIONAL AND DIMENSIONAL CHANGES RESERVED TAKING THE CURRENTLY VALID CONTRACTS INTO ACCOUNT!***

**RÁBA AXLE Ltd.**  
**9002 GYŐR P.O.B. 141 HUNGARY**  
**TEL.: 36/96/624-000, 36/96/624-654**  
**FAX: 36/96/624-900**  
**E-mail: futomu@raba.hu**

**Győr, 02. 2004.**

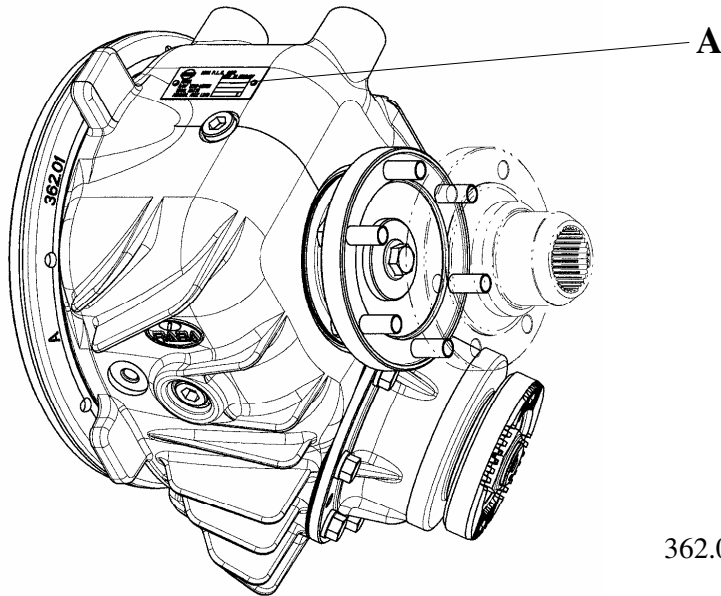
**A SZÖGHAJTÁS ÁBRÁJA**  
**BILD DES WINKELTRIEBES**  
**DRAWING OF THE ANGULAR DRIVE**



**362.01**

A szöghajtás rajzszáma Zeichnungs-Nr. des Winkeltriebes Drawing number of the angular drive	Áttétel Gesamtübersetzung Ratio	Kapcsolóagyak Verbindungsabnen Companion flanges
362.00-3511-000	1,179	0Ø128 / 60° / M12x1,5x35 Ø100 / 70° / M10
362.01-3511-000	0,967	Ø128 / 60° / Ø12,1 Ø204 / 45° / Ø12,5

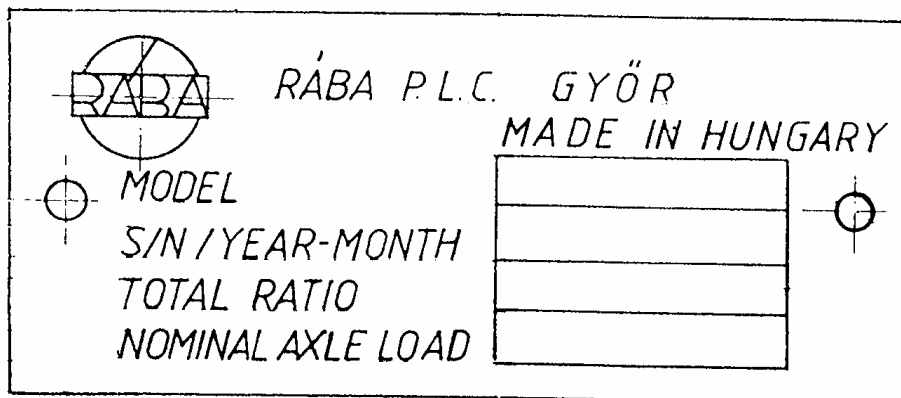
**A SZÖGHAJTÁS AZONOSÍTÁSA**  
**IDENTIFIZIERUNG DES WINKELTRIEBES**  
**IDENTIFICATION OF THE ANGULAR DRIVE**



362.01-1

"A" A szöghajtás azonosítási táblája  
 Identifizierungsschild des Winkeltriebes  
 Angular drive identification plate

A



- |    |   |   |             |
|----|---|---|-------------|
| 1. | A szöghajtás típusváltozat száma<br>Typenvarianten-Nummer des Winkeltriebes<br>Type version number of the angular drive | : | 362.01-3511 |
| 2. | Gyártási sorszám / Év - Hónap<br>Serien-Nr. / Baujahr - Monat<br>Serial number / Year - Month of manufacture            | : | 12345/04-04 |
| 3. | A szöghajtás összátétele<br>Gesamtübersetzung des Winkeltriebes<br>Total ratio of the angular drive                     | : | 0,967       |
| 4. | Névleges tengelyterhelés<br>Nenachslast<br>Nominal axle load  | : | 6550 kg     |



CSOPORT	
GRUPPE	35
GROUP	

**SZÖGHAJTÁS Ö. Á.**  
**ZSB. WINKELTRIEBES**  
**ANGULAR DRIVE ASSY.**

RÉSZLET	
DETAIL	0
DETAIL	

Részlet Detail Detail		0		SZÖGHAJTÁS Ö. Á. ZSB. WINKELTRIEBES ANGULAR DRIVE ASSY.			Csoport Gruppe Group			35	
Ábra Bild Fig..	Alkatrészszám Ersatzteilnummer Spare part number	Megnevezés Benennung Designation	Össz. Alle All	Változatok Varianten			Variants Варианты			Jel Not Note	
				1	2	3	4	5	6		
01	362.00-3511-000 090538	Szöghajtás Winkeltrieb Angular drive		1							
012	362.01-3511-000 089676	Szöghajtás Winkeltrieb Angular drive			1						
<b>Azonos tételek - Gleiche Teile - Identical parts</b>											
1	362.00										
2	362.01										
3											
4											
5											
6											

MR25135-7-0

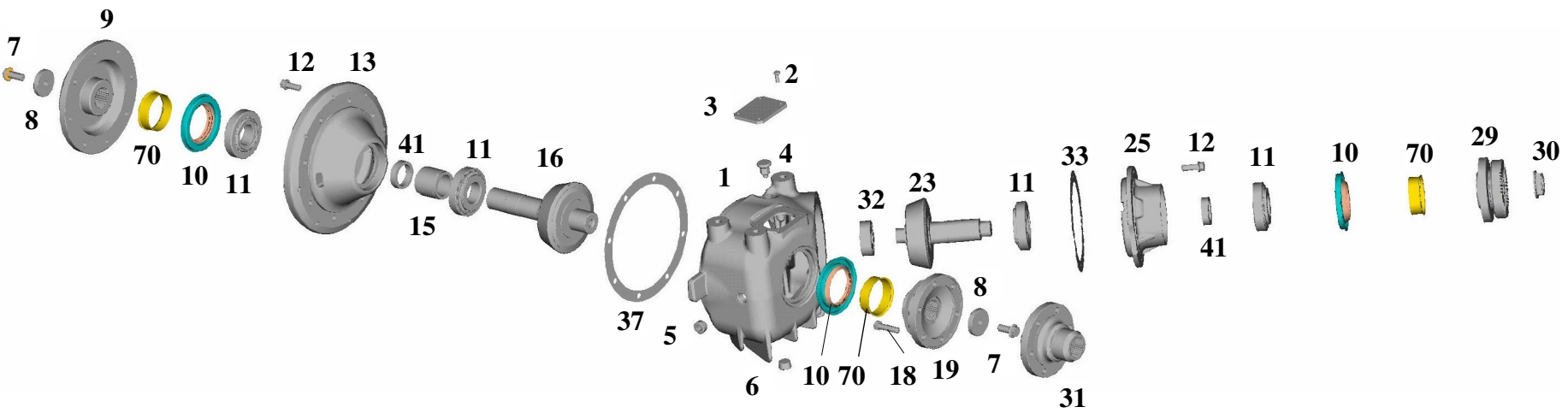
CSOPORT	
GRUPPE	35
GROUP	

**SZÖGHAJTÁS**

**WINKELTRIEB**

**ANGULAR DRIVE**

RÉSZLET	
DETAIL	1
DETAIL	



Részlet Detail Detail		1		SZÖGHAJTÁS WINKELTRIEBES ANGULAR DRIVE		Csoport Gruppe Group		35		
Ábra Bild Fig.	Alkatrész-szám Ersatzteilnummer Spare part number	Megnevezés Benennung Designation	Össz. Alle All	Változatok Variants Varianten						Jel Not Note
				1	2	3	4	5	6	
1	362.01-3511-014 089679	Szöghajtás ház Winkeltriebgehäuse Angular drive housing	1							
2	ISO 4017 -M6x20-10.9 910180	Hatlapfejű csavar Sechskantschraube Hex. bolt	4							
3	362.01-3511-015 089680	Fedél Deckel Cap	1							
4	594.00-3310-031 940752	Légzőszelep Entlüftungsventil Vent valve	1							
5	DIN 906 -M24x1,5-5.8 985079	Kúpos zárócsavar Kegelige Verschlusschraube Taper screw plug	1							
6	831.02-3310-120 356997	Kúpos zárócsavar mágnessel Kegelige Verschlusschraube mit Magnet Magnetic taper screw plug	1							
7	BPR28-43AD-11099 663741	Önbiztosító peremes csavar Selbstsicherungsbundschraube Flanged self-lock bolt	2							
8	362.01-3511-065 089727	Alátét Scheibe Washer	2							
9	362.01-3511-075 089755	Kapcsolóagy retarderhez Verbindungsnahe zum Retarder Companion flange for retarder Q: 70	1							
10	GGAAH109 627132	Tömítőgyűrű Dichtring Oil seal	3							
<b>Azonos tételek - Gleiche Teile - Identical parts</b>										
1	362.00									
2	362.01									
3										
4										
5										
6										

Részlet Detail Detail		SZÖGHAJTÁS WINKELTRIEBES ANGULAR DRIVE			Csoport Gruppe Group					
1					35					
Ábra Bild Fig.	Alkatrész-szám Ersatzteilnummer Spare part number	Megnevezés Benennung Designation	Össz. Alle All	Változatok Variants Varianten						Jel Not Note
				1	2	3	4	5	6	
11	TIMKEN 31309M 089697	Kúpgörgős csapágy Kegelrollenlager Taper roller bearing	4							<b>1</b>
12	360.05-3300-001 416094	Hatlapfejű peremes csavar Sechskantbundschraube Hex. flanged bolt	16							
13	362.01-3511-013 089678	Szöghajtás fedél Winkeltriebdeckel Angular drive cap	1							
15	362.01-3511-153 089696	Távtartó gyűrű Distanzring Pinion bearing spacer	1							
16	362.00-3511-083 090539	Hajtó kúpkerek Antriebskegelrad Drive pinion		1						<b>2</b>
017	362.01-3511-083 089694	Hajtó kúpkerek Antriebskegelrad Drive pinion			1					<b>2</b>
18	ISO 4017- M12x35-10.9 902629	Hatlapfejű csavar Sechskantschraube Hex. Bolt	6							
19	362.01-3511-071 089689	Kapcsolóagy teljes Verbindungsnahe, komplett Companion flange, complete Q: 18, 70	1							
020	362.00-3511-010 090541	Szöghajtás fedél ö.á. Zsb. Winkeltriebdeckel Angular drive cap assy. □: 7, 8, 9, 10, 15, 16, 022, 41-065		1						
<b>Azonos tételek - Gleiche Teile - Identical parts</b>										
<b>1</b>	<b>362.00</b>									
<b>2</b>	<b>362.01</b>									
<b>3</b>										
<b>4</b>										
<b>5</b>										
<b>6</b>										

MR25135-7-0

Részlet Detail Detail		1		SZÖGHAJTÁS WINKELTRIEBES ANGULAR DRIVE			Csoport Gruppe Group		35	
Ábra Bild Fig.	Alkatrész-szám Ersatzteilnummer Spare part number	Megnevezés Benennung Designation	Össz. Alle All	Változatok Variants Varianten						Jel Not Note
				1	2	3	4	5	6	
021	362.01-3511-010 089677	Szöghajtás fedél ö.á. Zsb. Winkeltriebdeckel Angular drive cap assy. ☐: 7, 8, 9, 10, 15, 017, 022, 41-065			1					
022	362.01-3511-012 090536	Szöghajtás fedél r.ö.á. Zsb. Winkeltriebdeckel Angular drive cap subassy. ☐: 11, 13								
23	362.00-3511-084 090540	Hajtott kúpkerek Angetriebenes Rad Driven pinion		1						<b>2</b>
024	362.01-3511-084 089695	Hajtott kúpkerek Angetriebenes Rad Driven pinion			1					<b>2</b>
25	362.01-3511-021 089682	Csapághüvely Lagerhülse Bearing cage	1							
026	362.00-3511-020 090542	Csapághüvely ö.á. Zsb.Lagerhülse Bearing cage assy. ☐: 10, 23, 028, 29, 30, 41-065		1						
027	362.01-3511-020 089681	Csapághüvely ö.á. Zsb.Lagerhülse Bearing cage assy. ☐: 10, 024, 028, 29, 30, 41-065			1					
028	362.01-3511-022 090537	Csapághüvely r.ö.á. Zsb.Lagerhülse Bearing cage subassy. ☐: 11, 25	1							
29	362.01-3511-078 089692	Kapcsolóagy Verbindungsnahe Companion flange Q: 70	1							
30	HN130 638246	Önbiztosító anya Selbstsicherungsmutter Self-lock nut	1							
<b>Azonos tételek - Gleiche Teile - Identical parts</b>										
1	362.00									
2	362.01									
3										
4										
5										
6										

Részlet Detail Detail		SZÖGHAJTÁS WINKELTRIEBES ANGULAR DRIVE				Csoport Gruppe Group		35		
Ábra Bild Fig.	Alkatrész-szám Ersatzteilnummer Spare part number	Megnevezés Benennung Designation	Össz. Alle All	Változatok Variants Varianten						Jel Not Note
				1	2	3	4	5	6	
31	362.01-3511-074 089691	Kapcsolóagy Verbindungsnahe Companion flange	1							
32	KOYO UC1306 TAM-1-C3 604129	Hengergörgős csapágy Zylinderrollenlager Cylindric roller bearing	1							<b>3</b>
33	362.01-3511-053 089686	Állítólemez Einstellscheibe Shim 0,1 mm	X							
034	362.01-3511-054 089687	Állítólemez Einstellscheibe Shim 0,15 mm	X							
035	362.01-3511-055 089688	Állítólemez Einstellscheibe Shim 0,4 mm	X							
036	362.01-3511-056 090551	Állítólemez Einstellscheibe Shim 0,7 mm	X							
37	362.01-3511-043 089683	Állítólemez Einstellscheibe Shim 0,1 mm	X							
038	362.01-3511-044 089684	Állítólemez Einstellscheibe Shim 0,15 mm	X							
039	362.01-3511-045 089685	Állítólemez Einstellscheibe Shim 0,4 mm	X							
040	362.01-3511-046 090550	Állítólemez Einstellscheibe Shim 0,7 mm	X							
<b>Azonos tételek - Gleiche Teile - Identical parts</b>										
<b>1</b>	<b>362.00</b>									
<b>2</b>	<b>362.01</b>									
<b>3</b>										
<b>4</b>										
<b>5</b>										
<b>6</b>										

MR25135-7-0



Részlet Detail Detail		1		SZÖGHAJTÁS WINKELTRIEBES ANGULAR DRIVE		Csoport Gruppe Group		35		
Ábra Bild Fig.	Alkatrész-szám Ersatzteilnummer Spare part number	Megnevezés Benennung Designation	Össz. Alle All	Változatok Variants Varianten						Jel Not Note
				1	2	3	4	5	6	
41	006.10-3111-154 504713	Távtartó gyűrű Distanzring Pinion bearing spacer 13,950 mm	1							4
042	006.10-3111-155 504714	Távtartó gyűrű Distanzring Pinion bearing spacer 13,975 mm	X							4
043	006.10-3111-156 504715	Távtartó gyűrű Distanzring Pinion bearing spacer 14,000	X							4
044	006.10-3111-157 504716	Távtartó gyűrű Distanzring Pinion bearing spacer 14,025	X							4
045	006.10-3111-158 504717	Távtartó gyűrű Distanzring Pinion bearing spacer 14,050	X							4
046	006.10-3111-159 504718	Távtartó gyűrű Distanzring Pinion bearing spacer 14,075	X							4
047	006.10-3111-161 504719	Távtartó gyűrű Distanzring Pinion bearing spacer 14,100	X							4
048	006.10-3111-162 504720	Távtartó gyűrű Distanzring Pinion bearing spacer 14,125	X							4
049	006.10-3111-163 504721	Távtartó gyűrű Distanzring Pinion bearing spacer 14,150	X							4
050	006.10-3111-164 504722	Távtartó gyűrű Distanzring Pinion bearing spacer 14,175	X							4
<b>Azonos tételek - Gleiche Teile - Identical parts</b>										
1	362.00									
2	362.01									
3										
4										
5										
6										

MR25135-7-0

Részlet Detail Detail		SZÖGHAJTÁS WINKELTRIEBES ANGULAR DRIVE			Csoport Gruppe Group					
1					35					
Ábra Bild Fig.	Alkatrész-szám Ersatzteilnummer Spare part number	Megnevezés Benennung Designation	Össz. Alle All	Változatok Variants Varianten						Jel Not Note
				1	2	3	4	5	6	
051	006.10-3111-165 504723	Távtartó gyűrű Distanzring Pinion bearing spacer 14,200	X							4
052	006.10-3111-166 504724	Távtartó gyűrű Distanzring Pinion bearing spacer 14,225	X							4
053	006.10-3111-167 504725	Távtartó gyűrű Distanzring Pinion bearing spacer 14,250	X							4
054	006.10-3111-168 504726	Távtartó gyűrű Distanzring Pinion bearing spacer 14,275	X							4
055	006.10-3111-169 504727	Távtartó gyűrű Distanzring Pinion bearing spacer 14,300	X							4
056	006.10-3111-171 504728	Távtartó gyűrű Distanzring Pinion bearing spacer 14,325	X							4
057	006.10-3111-172 504729	Távtartó gyűrű Distanzring Pinion bearing spacer 14,350	X							4
058	006.10-3111-173 504730	Távtartó gyűrű Distanzring Pinion bearing spacer 14,375	X							4
058	006.10-3111-174 504731	Távtartó gyűrű Distanzring Pinion bearing spacer 14,400	X							4
060	006.10-3111-175 504732	Távtartó gyűrű Distanzring Pinion bearing spacer 14,425	X							4
<b>Azonos tételek - Gleiche Teile - Identical parts</b>										
1	362.00									
2	362.01									
3										
4										
5										
6										

MR25135-7-0

Részlet Detail Detail		1		SZÖGHAJTÁS WINKELTRIEBES ANGULAR DRIVE			Csoport Gruppe Group		35	
Ábra Bild Fig.	Alkatrész-szám Ersatzteilnummer Spare part number	Megnevezés Benennung Designation	Össz. Alle All	Változatok Varianten Variants						Jel Not Note
				1	2	3	4	5	6	
061	006.10-3111-176 504733	Távtartó gyűrű Distanzring Pinion bearing spacer 14,450	X							<b>4</b>
062	006.10-3111-177 504734	Távtartó gyűrű Distanzring Pinion bearing spacer 14,475	X							<b>4</b>
063	006.10-3111-178 504735	Távtartó gyűrű Distanzring Pinion bearing spacer 14,500	X							<b>4</b>
064	006.10-3111-179 504736	Távtartó gyűrű Distanzring Pinion bearing spacer 14,525	X							<b>4</b>
065	006.10-3111-181 504737	Távtartó gyűrű Distanzring Pinion bearing spacer 14,550	X							<b>4</b>
70	SKF CR 99296 089699	Tömítőgyűrű persely Dichtring Büchse Oil seal bushing								
<b>Azonos tételek - Gleiche Teile - Identical parts</b>										
1	362.00									
2	362.01									
3										
4										
5										
6										

JEL NOTIZ NOTE	MEGJEGYZÉSEK BEMERKUNGEN REMARKS	CSOPORT GRUPPE 35 GROUP
1	<p>Raktári készlettől függően a SKF 31309 J2/QCL7C (604303) rajzszámú KÚPGÖRGŐS CSAPÁGY is csereszabatosan beépíthető.</p> <p>Ab Abhängigkeit von Lagerbestand können KEGELROLLENLAGER Nr. SKF 31309 J2/QCL7C (604303) austauschbar eingebaut werden.</p> <p>Depending on stock TAPER ROLLER BEARING No. SKF 31309 J2/QCL7C (604303) can be installed interchangeably.</p>	
2	<p>A főhajtóműbe csak azonos széria azonosító számú hajtó- és hajtott kúpkerek szerelhető be.</p> <p>Das Angetriebenes Rad kann nur mit den gleich seria Nummern des Antriebsrad ausgetauscht worden sein.</p> <p>The driven pinion can be changed together with the same seriesnumber of drive pinion only.</p>	
3	<p>Raktári készlettől függően a FAG UC 1306 TAM (604579) vagy FAG UC 1306 TM (604578) rajzszámú HENGERGÖRGŐS CSAPÁGY is csereszabatosan beépíthető.</p> <p>Ab Abhängigkeit von Lagerbestand können ZYLINDERROLLENLAGER Nr. FAG UC 1306 TAM (604579) oder FAG UC 1306 TM (604578) austauschbar eingebaut werden.</p> <p>Depending on stock CYLINDRIC ROLLER BEARING No. FAG UC 1306 TAM (604579) or FAG UC 1306 TM (604578) can be installed interchangeably.</p>	
4	<p>A 25 különböző méretű "TÁVTARTÓ GYŰRŰ" közül kell kiválasztani azt az egyet, amivel a csapágyak előfeszítése biztosítható.</p> <p>Von den 25 "DISTANZRINGEN" unterschiedlicher Dicke jene ein auswählen, mit dene die Vorspannung der Lager gewährleistet werden kann.</p> <p>From the 25 different thickness " SPACER RING" select the one by which proper preload of bearings can be assured.</p>	

**SZÁMINDEX**  
**NUMMERNVERZEICHNIS**  
**NUMERICAL INDEX**

ALKATRÉSZ-SZÁM ERSATZTEILNUMMER SPARE PART NUMBER	TÖRZSSZÁM STAMMNUMMER FILE NUMBER	CSOPORT GRUPPE GROUP	RÉSZLET DETAIL DETAIL	ÁBRASZ. ABB.Nr. FIG.No.
1		2	3	4
006.10-3111-154	504713		1	41
006.10-3111-155	504714		1	042
006.10-3111-156	504715		1	043
006.10-3111-157	504716		1	044
006.10-3111-158	504717		1	045
006.10-3111-159	504718		1	046
006.10-3111-161	504719		1	047
006.10-3111-162	504720		1	048
006.10-3111-163	504721		1	049
006.10-3111-164	504722		1	050
006.10-3111-165	504723		1	051
006.10-3111-166	504724		1	052
006.10-3111-167	504725		1	053
006.10-3111-168	504726		1	054
006.10-3111-169	504727		1	055
006.10-3111-171	504728		1	056
006.10-3111-172	504729		1	057
006.10-3111-173	504730		1	058
006.10-3111-174	504731		1	059
006.10-3111-175	504732		1	060
006.10-3111-176	504733		1	061
006.10-3111-177	504734		1	062
006.10-3111-178	504735		1	063
006.10-3111-179	504736		1	064
006.10-3111-181	504737		1	065
360.05-3300-001	416094		1	12
362.00-3511-000	090538		0	01
362.00-3511-010	090541		1	020
362.00-3511-020	090542		1	026
362.00-3511-083	090539		1	16
362.00-3511-084	090540		1	23
362.01-3511-000	089676		0	012
362.01-3511-010	089677		1	021
362.01-3511-012	090536		1	022
362.01-3511-013	089678		1	13
362.01-3511-014	089679		1	1
362.01-3511-015	089680		1	3
362.01-3511-020	089681		1	027
362.01-3511-021	089682		1	25
362.01-3511-022	090537		1	028
362.01-3511-043	089683		1	37
362.01-3511-044	089684		1	038
362.01-3511-045	089685		1	039
362.01-3511-046	090550		1	040
362.01-3511-053	089686		1	33
362.01-3511-054	089687		1	034
362.01-3511-055	089688		1	035
362.01-3511-056	090551		1	036
362.01-3511-065	089727		1	8
362.01-3511-071	089689		1	19
362.01-3511-074	089691		1	31

MR25135-9-0

**SZÁMINDEX**  
**NUMMERNVERZEICHNIS**  
**NUMERICAL INDEX**

ALKATRÉSZ-SZÁM ERSATZTEILNUMMER SPARE PART NUMBER	TÖRZSSZÁM STAMMNUMMER FILE NUMBER	CSOPORT GRUPPE GROUP	RÉSZLET DETAIL DETAIL	ÁBRASZ. ABB.Nr. FIG.No.
1		2	3	4
362.01-3511-075	089755		1	9
362.01-3511-078	089692		1	29
362.01-3511-083	089694		1	017
362.01-3511-084	089695		1	024
362.01-3511-153	089696		1	15
594.00-3310-031	940752		1	4
831.02-3310-120	356997		1	6
BPR28-43AD-11099	663741		1	7
DIN 906 -M24x1,5-5.8	985079		1	5
GGAHH109	627132		1	10
HN130	638246		1	30
ISO 4017-M6x20-10.9	910180		1	2
ISO 4017-M12x35-10.9	902629		1	18
KOYO UC1306 TAM-1-C3	604129		1	32
SKF CR 99296	089699		1	70
TIMKEN 31309M	089697		1	11

MR25135-9-0