



**ALKATRÉSZKATALÓGUS
ERSATZTEILKATALOG
PARTS CATALOG**

RÁBA 575.28 / 18

**NEDVESFÉKES MUNKAGÉP FUTÓMŰVEK
ARBEITSMASCHINENACHSEN MIT NASSBREMSSEN
AXLES FOR POWER-MACHINES WITH WET-BRAKES**

RÁBA FUTÓMŰ Gyártó és Kereskedelmi Kft.
H - 9002 GYŐR P.O.B. 50 HUNGARY
TEL.: 36/96/622-000 FAX: 36/96/624-900
36/96/624-654 E-mail: futomu@raba.hu

D3.8.0011.H.2000

KMU-10.5

H57518.402-1

TARTALOMJEGYZÉK

INHALTSVERZEICHNIS

CONTENS

	CSOPORT GRUPPE 36 GROUP	RÉSZLET DETAIL DETAIL	OLDAL SEITE PAGE	FEJEZET ABSCHNITT SECTION
ELŐSZÓ VORWORT FOREWORD			2	403
A FUTÓMŰVEK ÁBRJA BILDER DER ACHSEN DRAWING OF THE AXLES			5	404
A FUTÓMŰ ÉS A HAJTÓMŰ Ö. Á. AZONOSÍTÁSA IDENTIFIZIERUNG DER ACHSE UND DES ZSB. ACHSGETRIEBES IDENTIFICATION OF THE AXLE END THE DIFFERENTIAL CARRIER HEAD ASSY.			6	409
FUTÓMŰ, HAJTÓMŰ Ö. Á. ZSB. ACHSE, ZSB. ACHSGETRIEBE AXLE ASSY., DIFFERENTIAL CARRIER HEAD ASSY.		0	9	410
HAJTÓMŰHÁZ ACHSGETRIEBEGEHÄUSE DIFFERENTIAL CARRIER HOUSING		1	11	450
HAJTÓMŰ ACHSGETRIEBE DIFFERENTIAL		2	15	460
KIEGYENÍTŐMŰZÁR AUSGLEISPERRE DIFFERENTIAL LOCK		3	27	510
HÍDHÁZ ACHSKÖRPER AXLE HOUSING		4	31	480
BOLYGÓMŰ PLANETENGETRIEBE PLANETARY		5	35	520
KERÉKAGY RADNABE WHEEL HUB		6	41	530
FÉK BREMSE BRAKE		7	51	540
MEGJEGYZÉSEK BEMERKUNGEN REMARKS			56	690
SZÁMINDEX NUMMERVERZEICHNIS NUMERICAL INDEX			58	691

KMU-10.6

ELŐSZÓ

Ez az "ALKATRÉSZKATALÓGUS" a

RÁBA 575.28 / 18 típusú futóművek alkatrészeit ismerteti.

Az "ALKATRÉSZKATALÓGUS" használata előtt kérjük az alábbiak gondos tanulmányozását:

1. Az "ALKATRÉSZKATALÓGUS"-ban a futóművek tételeit "RÉSZLET"-ekre bontva adjuk meg, a TARTALOMJEGYZÉK"-ben felsoroltak szerint.
2. A "RÉSZLET"-ek elején ábrákon mutatjuk be a "RÉSZLET"-ben szereplő egységek sorszámozott tételeit.
3. Az ábrák utáni "ALKATRÉSZJEGYZÉK LAP"-ok a tárgyal "RÉSZLET"-re vonatkozó alábbi adatokat tartalmazzák:
 - 3.1 A tételeket az ábra sorszámozása szerint. Az ábrán nem szereplő alkatrész-változatokat nullával kezdődő sorszámmal jelöljük (Pl.:01, 022).
 - 3.2 Az egyes sorszámkokhoz tartozó rajzszámot, szabványszámot, törzsszámot, megnevezést és darabszámot, egy-egy futómű - típusváltozatra vonatkozóan.

Ha a "RÉSZLET"-ben ismertetett összes típusváltozatnál azonos a felhasznált alkatrész és annak mennyisége, akkor a darabszámot az "ÖSSZ" rovat tartalmazza.

Ha a "RÉSZLET"-ben ismertetett típusváltozatoknál a rajzszám vagy a darabszám típusonként változik a "VÁLTOZATOK" megfelelő rovata az irányadó.
 - 3.3 A "JEL" rovat fontos tájékoztatást ad az alkatrészeiről. A "JEL" rovatban szereplő számok, a "MEGJEGYZÉS" fejezet megfelelő szövegére utalnak. Főleg a bevezetési határidő, csereszabotosság, stb. kérdését közöljük e fejezetben.
 - 3.4 A "MEGNEVEZÉS" rovatban használt jelek értelmezése:

A "□" - jel utáni számok, az adott ö.á. egység összes tételének ábra-sorszám szerinti felsorolása.

A "Q" - jel utáni sorszámkok, az adott ö.á. egységgel összeszerelt tételeknek ábra-sorszám szerinti felsorolása.

Az "R"- jel utáni szám közli, hogy az adott ö.á. egység, vagy tétel, mely "RÉSZLET"-ben van kitételezve.
 - 3.5 Az "ÖSSZ", vagy a "VÁLTOZATOK" rovatban használt jel értelmezése:

Az "X" a szereléskor szükség szerinti darabszámban felhasználásra kerülő tételeket jelöli.

Az ALKATRÉSZRENDELÉS GYORS LEBONYOLÍTÁSA ÉRDEKÉBEN KÉRJÜK A TISZTELT ÜZEMELTETŐT, HOGY A RENDELÉS FELADÁSÁKOR A FUTÓMŰRE ÉS A TÉTELEKRE VONATKOZÓ ALÁBBI ADATOKAT KÖZÖLJE:

- a. A futómű típusát
- b. A rajz- vagy szabványszámot és az alatta közölt törzsszámot
- c. A megnevezést
- d. Az igényelt darabszámot
- e. A futómű gyártási sorszámát/év-hónap

VÁLLALATUNK FENNTARTJA MAGÁNAK A JOGOT A SZERKEZETI-, A KIVITELEZÉSI- ÉS MÉRETVÁLTOZÁSOKRA A MINDENKORI ÉRVÉNYES SZERZŐDÉSEKBEN FOGLALTAK FIGYELEMBEVÉTELEVEL!

RÁBA FUTÓMŰ Gyártó és Kereskedelmi Kft.
 H - 9002 GYŐR P.O.B. 50 HUNGARY
 TEL.: 36/96/622-000 36/96/624-654
 FAX: 36/96/624-900
 E-mail: futomu@raba.hu

VORWORT

In diesem "ERSATZTEILKATALOG" sind die Ersatzteile der Achsen

TYP RÁBA 575.28 / 18 angegeben.

Vor Benutzung des "ERSATZTEILKATALOGES" sind folgende Hinweise zu beachten:

1. In dem "ERSATZTEILKATALOG" sind die positionen der Achsen gemäss dem "INHALTSVERZEICHNIS" in "DETAILS" unterteilt angeführt.
2. Am Anfang eines jeden "DETAILS" sind die nummerierten Positionen der im "DETAIL" enthaltenen Einheiten in Bildern dargestellt.
3. Die nach den Bildern folgenden "ERSATZTEILBLÄTTER" enthalten folgende Daten des behandelten "DETAILS":
 - 3.1 Die Positionen gemäss lfd. Nummerierung des Bildes. Die Positionsvarianten, die in den Bildern nicht dargestellt sind, sind durch eine, mit Null beginnenden Nummer gekennzeichnet (z.B.: 01, 022).
 - 3.2 Die zu den einzelnen lfd. Nummer gehörende Zeichnungsnummer, Normnummer, Stammnummer, Benennung und Stückzahl, bezogen auf je eine Achsenvariante.

Insofern das verwendete Ersatzteil und dessen Stückzahl bei allen im "DETAIL" erläuterten Typenvarianten gleich sind ist die Stückzahl in der Spalte "ALLE" angegeben.

Falls bei den im "DETAIL" erläuterten Typenvarianten die Zeichnungsnummern oder die Stückzahlen je Typ.verschieden sind, ist die entsprechende Spalte der "VARIANTEN" ausschlaggebend.
 - 3.3 Die Spalte "NOT." enthält wichtige informationen über das Ersatzteil. Die in der Spalte "NOT" angeführten Zahlen weisen auf den entsprechenden Text im Abschnitt "BEMERKUNGEN" hin. In diesem Abschnitt sind hauptsächlich Hinweise bezüglich Einföhrungstermin, Austauschbarkeit usw. enthalten.
 - 3.4 Erläuterung der in der Spalte "BENENNUNG" verwedeten Symbole:

Die lfd. Nummer, welche nach dem Symbol "□" stehen, sind die Aufzählung aller Elemente der betreffenden Zsb.Einheit.

Die lfd. Nummern, welche nach dem Symbol "Q" stehen, sind die Aufzählung zusammenbaute Elemente der betreffenden Zsb.Einheit.

Die lfd. Nummern, welche nach dem Symbol "R" steht, gibt an, in welchem "DETAIL" das betreffende Ersatzteil zu finden ist.
 - 3.5 Erläuterung der in der Spalte "ALLE" oder "VARIANTEN" verwendeten Symbols:

Das Symbol "X" kennzeichnet die Ersatzteile, die bei der Montage inder jeweils erforderlichen verwendet werden.

ZWECKS RASCHER ABWICKLUNG DER ERSATZTEILLIEFERUNGEN WIRD GEBETEN, BEI ERTEILUNG VON ERSATZTEILBESTELLUNGEN FOLGENDE DATEN DER ACHSE UND DER POSITIONEN ANZUGEBEN:

- a. Typ. der Achse
- b. Zeichnungs- oder Normnummer sowie die darunter stehende Stammnummer
- c. Benennung
- d. Gewünschte Stückzahl
- e. Serien-Nr. der Achse/Jahr-Monat

DER HERSTELLER BEHÄLT SICH DAS RECHT AUF ÄNDERUNGEN IN DER KONSTRUKTION, DER AUSFÖHRUNG UND DEN ABMESSUNGEN - UNTER BERÜCKSICHTIGUNG DER JEWEILS GELTENDEN VERTRÄGE - VOR!

RÁBA -ACHSEN-PRODUKTIONS-UND-HANDELS-

GESELLSCHAFT.M.B.H.
 H - 9002 GYÖR P.O.B. 50 HUNGARY
 TEL.: 36/96/622-000 36/96/624-654
 FAX: 36/96/624-900
 E-mail: futomu@raba.hu

GYÖR, 02. 2000.

FOREWORD

This "PART CATALOG" contains the parts of the

RÁBA 575.28 / 18 type axles.

Before using the "PART CATALOG" please thoroughly study the following:

1. The items of the axles in the "PART" CATALOG" are stated as divided into "DETAILS" as listed in the "CONTENTS".

2. In front of the "DETAILS" the itemized parts the units stated in the "DETAIL" are shown in figures.

3. The "PART LIST SHEET" behind the figure contain the following data on "DETAIL" in question:

3.1 The parts according to item numbers of the figure. Part variants not shown in the figure are marked with a number starting with zero (E.g.: 01, 022).

3.2 The drawing number, standard number, stock number as well as description and quantity belonging to the individual item numbers as related to each axle type version.

If the part used and its quality is identical at all the type versions discussed in the "DETAIL" the quantity is stated in column "ALL".

If the drawing number of quality changes with type discussed in the "DETAIL" the relevant column of "VARIANTS" should be considered.

3.3 The column "NOTE" provides important information on the part. The numbers stated in column "NOTE" refer to relevant text in the section "REMARKS". This section mainly covers the date of issuance, interchangeability etc.

3.4 Legend of symbols used in column "DESCRIPTION":

Numbers following "□" represent listing of all items in the given assembly unit as per figure number.

Numbers following "Q" represent listing of items mounted with, the given assembly unit as per figure number.

Number following "R" indicates what "DETAIL" the given assembly unit or item are itemized in.

3.5 Legend of symbol used in column "ALL" or "VARIANTS" :

"X" indicates the quantity of items to be used in assembly, as required.

IN ORDER TO PROMOTE PROMPT SPARE PART SUPPLY THE OPERATORS ARE KINDLY REQUESTED WHEN ORDERING TO STATE THE FOLLOWING DATA THE AXLE AND THE RELEVANT ITEM:

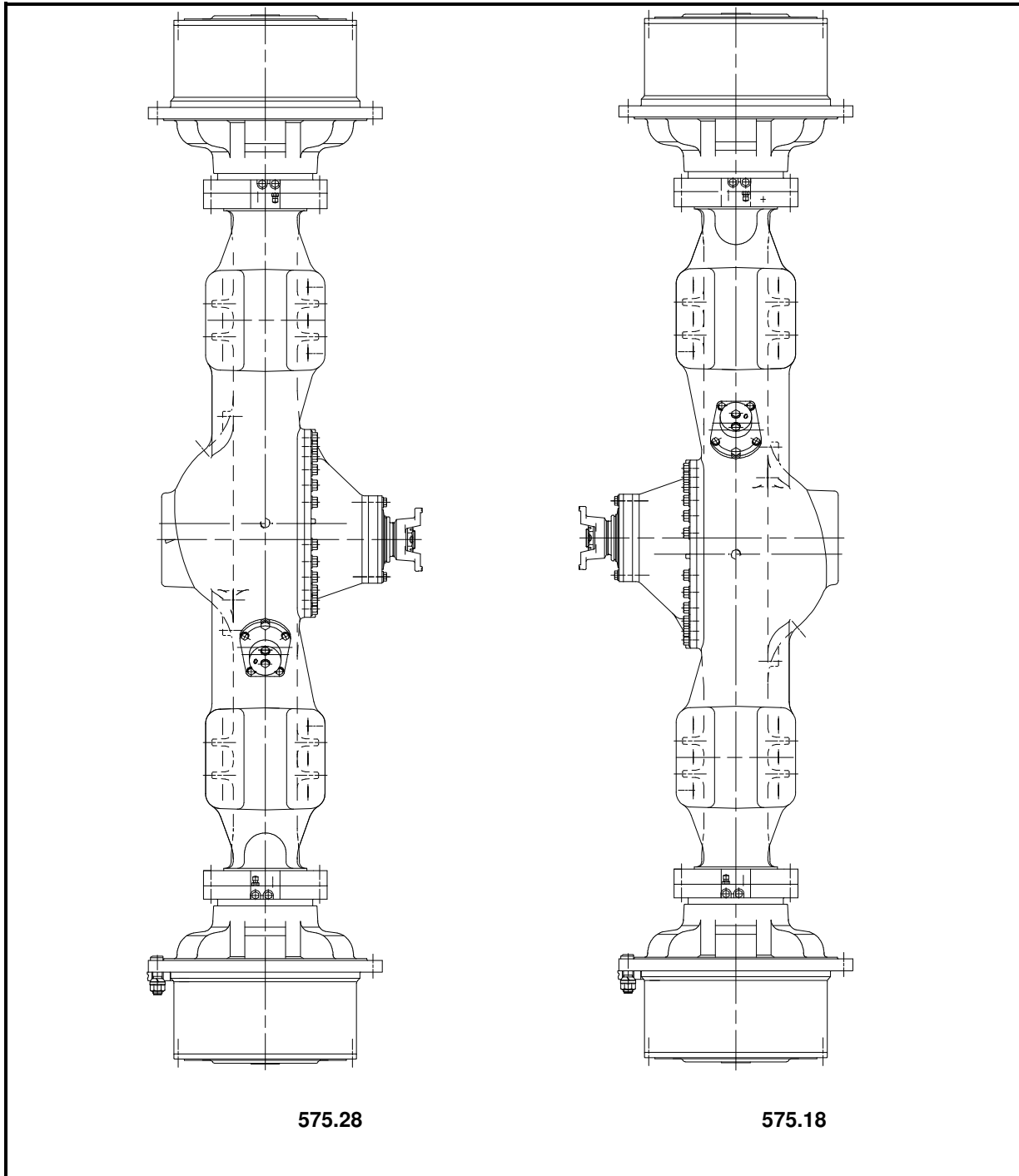
- A. Type of axle
- b. Drawing or standard number and stock number indicated below
- c. Description
- d. Quantity required
- e. Mfg. No. of axle/year-month

ALL RIGHTS FOR STRUCTURAL, CONSTRUCTIONAL AND DIMENSIONAL CHANGES RESERVED TAKING THE CURRENTLY VALID CONTRACTS INTO ACCOUNT!

Győr, 02.2000

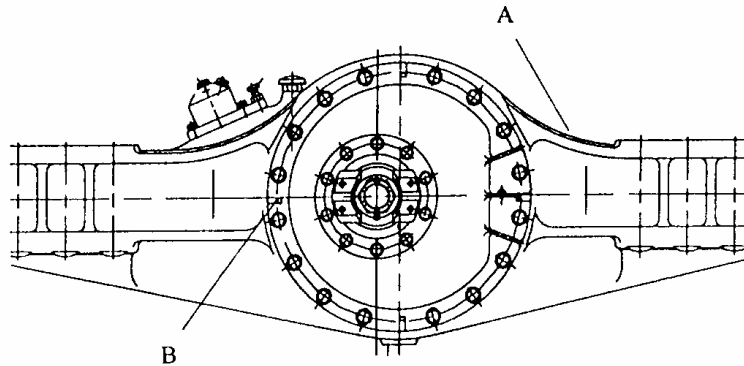
RÁBA -AXLE-MANUFACTURING-AND-TRADING LTD
 9002 GYŐR P.O.B. 50 HUNGARY
 TEL.: 36/96/622-000 36/96/624-654
 FAX: 36/96/624-900
 E-mail: futomu@raba.hu

A FUTÓMŰVEK ÁBRÁJA
BILD DER ACHSEN
DRAWING OF THE AXLES



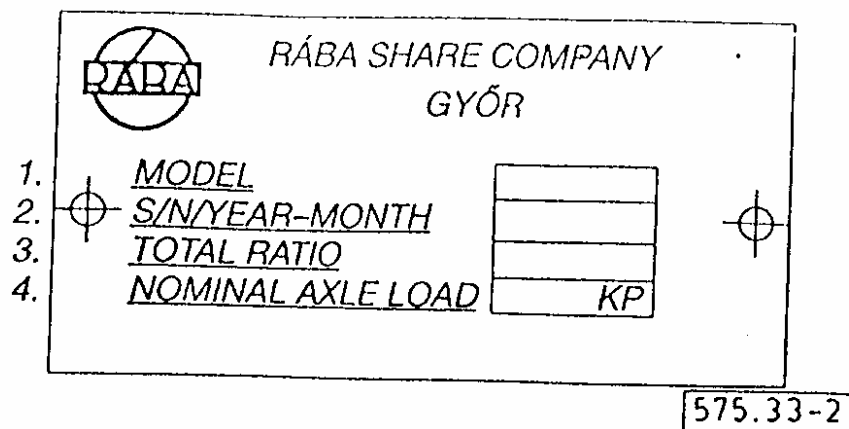
A futóművek rajzszáma Zeichnungs-Nr. der Achsen Drawing number of the axles	Típus Typ Type	Összáttétel Gesamtübersetzung Total ratio	A hajtókúpkerék foghajlás iránya Spiralrichtung des Antriebskegelrades Driven pinion hand of spiral
575.28-3300-000	Mellső futómű Vorderachse Front axles	29,714	L
575.18-3300-000	Hátsó futómű Hinterachse Rear axles	29,714	R

A FUTÓMŰ ÉS A HAJTÓMŰ Ö.Á. AZONOSÍTÁSA
IDENTIFIZIERUNG DER ACHSE UND DES ZSB. ACHSGETRIEBES
AXLE AND DIFFERENTIAL CARRIER HEAD ASSY. IDENTIFICATION
PÉLDA BEISPIEL EXAMPLE

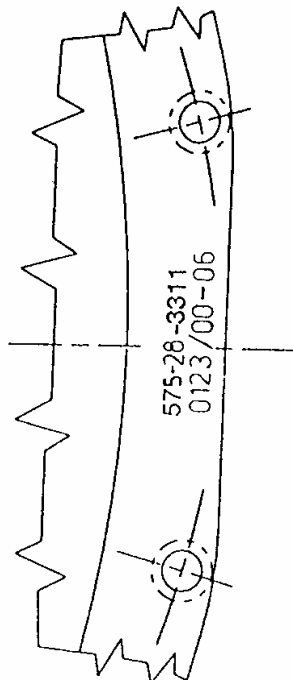


"A" A futómű azonosítási táblája a hídházon
 Identifizierungsschild der Achse am Achskörper
 Axle identification plate on the axle housing

"B" A hajtómű ö.á. azonosítási jelei a hajtóműházon
 Identifizierungszeichen des Zsb. Achsgetriebes am Achsgehäuse
 Differential carrier head assy. identification designation on the differential carrier housing



- | | | | |
|----|--|---|-------------|
| 1. | A futómű típusváltozat száma
Typenvarianten-Nummer der Achse
Type version number of the axles | : | 575.28-3300 |
| 2. | Gyártási sorszám / Év - Hónap
Serien-Nr. / Baujahr - Monat
Serial number / Year - Month of manufacture | : | 0001/99-02 |
| 3. | A futómű összátétele
Gesamtübersetzung der Achse
Total ratio of the axle | | 29,714 |
| 4. | Névleges tengelyterhelés
Nennachslast
Nominal axle load | | 13000 kg |

B

A hajtómű ö.á. típusváltozat száma Typenvarianten-Nummer des Zsb. Achsgetriebes Type version number of differential carrier head assy.	:	575.28-3311
--	---	-------------

A hajtómű ö. á. sorszáma / Év - hónap Serien-Nr. des Zsb. Achsgetriebes / Jahr - Monat Seral No. of differential carrier head assy. / Year - month	:	00123/00-06
--	---	-------------

CSOPORT
GRUPPE
GROUP

36

FUTÓMŰ Ö.Á. ; HAJTÓMŰ Ö. Á.

ZSB. ACHSE ; ZSB. ACHSGETRIEBE

AXLE ASSY. ; DIFFERENTIAL CARRIER HEAD ASSY.

RÉSZLET
DETAIL
DETAIL

0

Részlet Detail Detail		HÁTSÓ FUTÓMŰ, HAJTÓMŰ Ö.Á. ZSB. ACHSE, ZSB.ACHSGETRIEBE AXLE ASSY., DIFFERENTIAL CARRIER HEAD ASSY.						Csoport Gruppe Group		
0								36		
Ábra Bild Fig.	Alkatrészszám Ersatzteilnummer Spare part number	Megnevezés Benennung Designation	Össz. Alle All	Változatok Varianten						Jel Not Note
				1	2	3	4	5	6	
01	575.28-3300-000 409231	Hajtott mellső futómű Angetrieben Vorderachse Driven front axle		1						
02	575.18-3300-000 409232	Hátsó futómű Hinterachse Rear axle			1					
010	575.28-3311-000 409207	Hajtóműház és kiegyenlítőmű ö.á Zsb.Achsgetriebe Differential carrier head assy.		1						
011	575.18-3311-000 409230	Hajtóműház és kiegyenlítőmű ö.á Zsb.Achsgetriebe Differential carrier head assy.			1					
Azonos tételek - Gleiche Teile - Identical parts										
1	575.28									
2	575.18									
3										
4										
5										
6										

kat450
CSOPORT
GRUPPE
GROUP

36

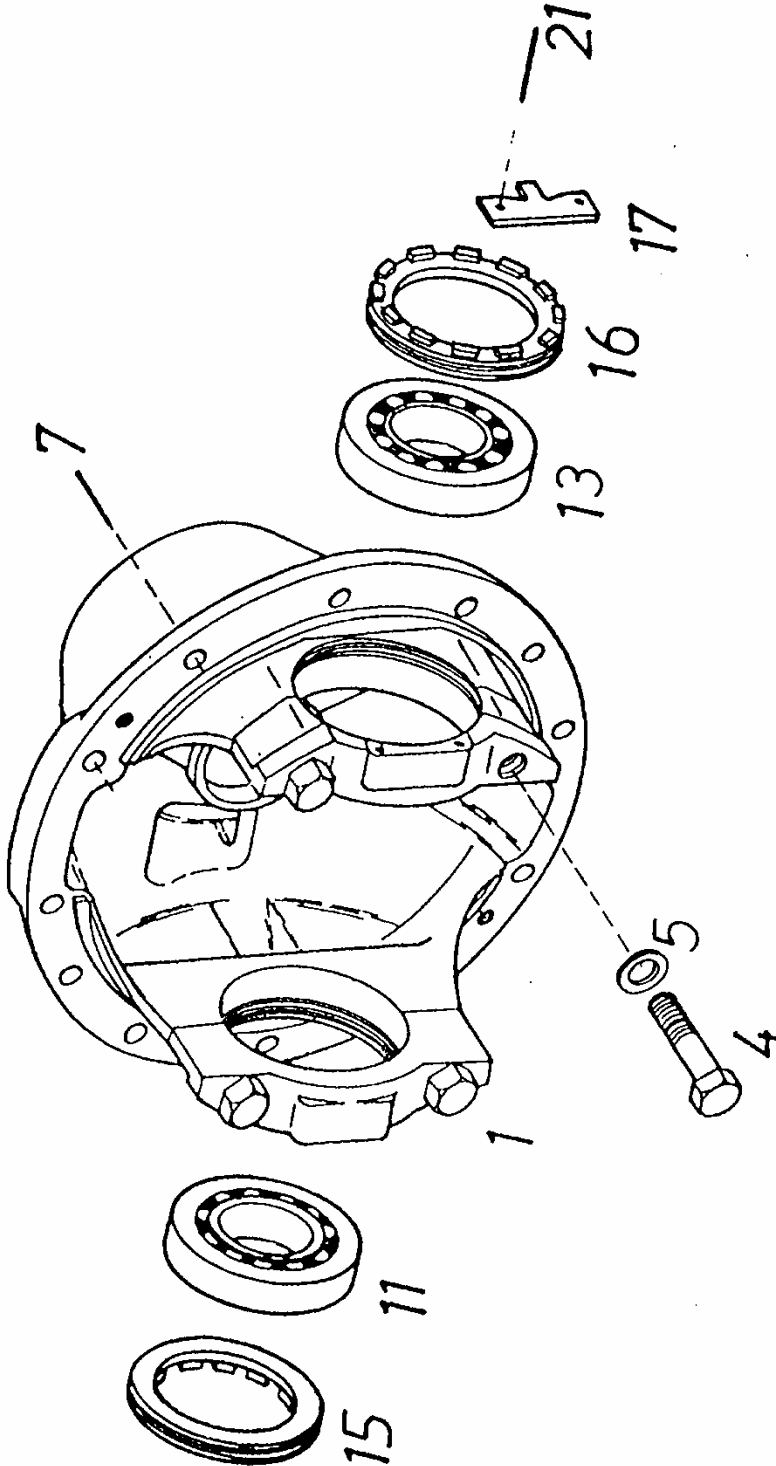
HAJTÓMŰHÁZ
ACHSGETRIEBEGEHÄUSE
DIFFERENTIAL CARRIER HOUSING

RÉSZLET
DETAIL
DETAIL

1

CSOPORT
GRUPPE 36
GROUP

RÉSZLET
DETAIL 1
DETAIL



575-18-01

Részlet Detail Detail		1				HAJTÓMŰHÁZ, KIEGYENLÍTŐMŰZÁR ACHSGETRIEBEGEHÄUSE , AUSGLEICHSPERRE DIFFERENTIAL CARRIER HOUSING , DIFFERENTIAL LOCK						Csoport Gruppe Group	
Ábra Bild Fig.	Alkatrészszám Ersatzteilnummer Spare part number	Megnevezés Benennung Designation	Össz. Alle All	Változatok Varianten						Jel Not Note			
				1	2	3	4	5	6				
1	575.28-3311-011 409238	Hajtóműház Achsgtriebegehäuse Differential carrier housing Q: 4, 5, 06	1										
4	MS - 216110 - 1 522668	Hatlapfejű csavar Sechskantschraube Hex. bolt	4										
5	MWA-516 522712	Alátét Scheibe Washer	4										
06	R-GGAHP 101 504587	Illesztőhüvely Passhülse Pin dowel	4										
7	MVGSZ 589- M14x1,5x35-10.9 B 904583	Peremes csavar Bundschrabe Flanged bolt	24										
11	32216 A FAG 660911	Kúpgörgős csapágy Kegelrollenlager Taper roller bearing	1								8		
13	32020 X FAG 660893	Kúpgörgős csapágy Kegelrollenlager Taper roller bearing	1								9		
15	380.9.32.159 001030	Menetes gyűrű Gewinding Bearing adjuster	1										
16	598.00-3311-122 925577	Menetes gyűrű Gewinding Bearing adjuster	1										
Azonos tételek - Gleiche Teile - Identical parts													
1	575.28, -18												
2													
3													
4													
5													
6													

Részlet Detail Detail		1						HAJTÓMŰHÁZ, KIEGYENLÍTŐMŰZÁR ACHSGETRIEBEGEHÄUSE , AUSGLEICHSPERRE DIFFERENTIAL CARRIER HOUSING , DIFFERENTIAL LOCK						Csoport Gruppe Group		36	
Ábra Bild Fig.	Alkatrészszám Ersatzteilnummer Spare part number	Megnevezés Benennung Designation	Össz. Alle All	Változatok Varianten						Jel Not Note							
				1	2	3	4	5	6								
17	023.00-3311-123 933961	Orros biztosítólemez Nasensicherungsblech Adjuster lock plate	X									2					
018	023.00-3311-125 933717	Orros biztosítólemez Nasensicherungsblech Adjuster lock plate	X									2					
019	023.00-3311-126 933718	Orros biztosítólemez Nasensicherungsblech Adjuster lock plate	X									2					
21	ISO 4017 -M8x16-10.9 214665	Hatlapfejű csavar Sechskantschraube Hex. bolt	4														
Azonos tételek - Gleiche Teile - Identical parts																	
1	575.28, -18																
2																	
3																	
4																	
5																	
6																	

kat460

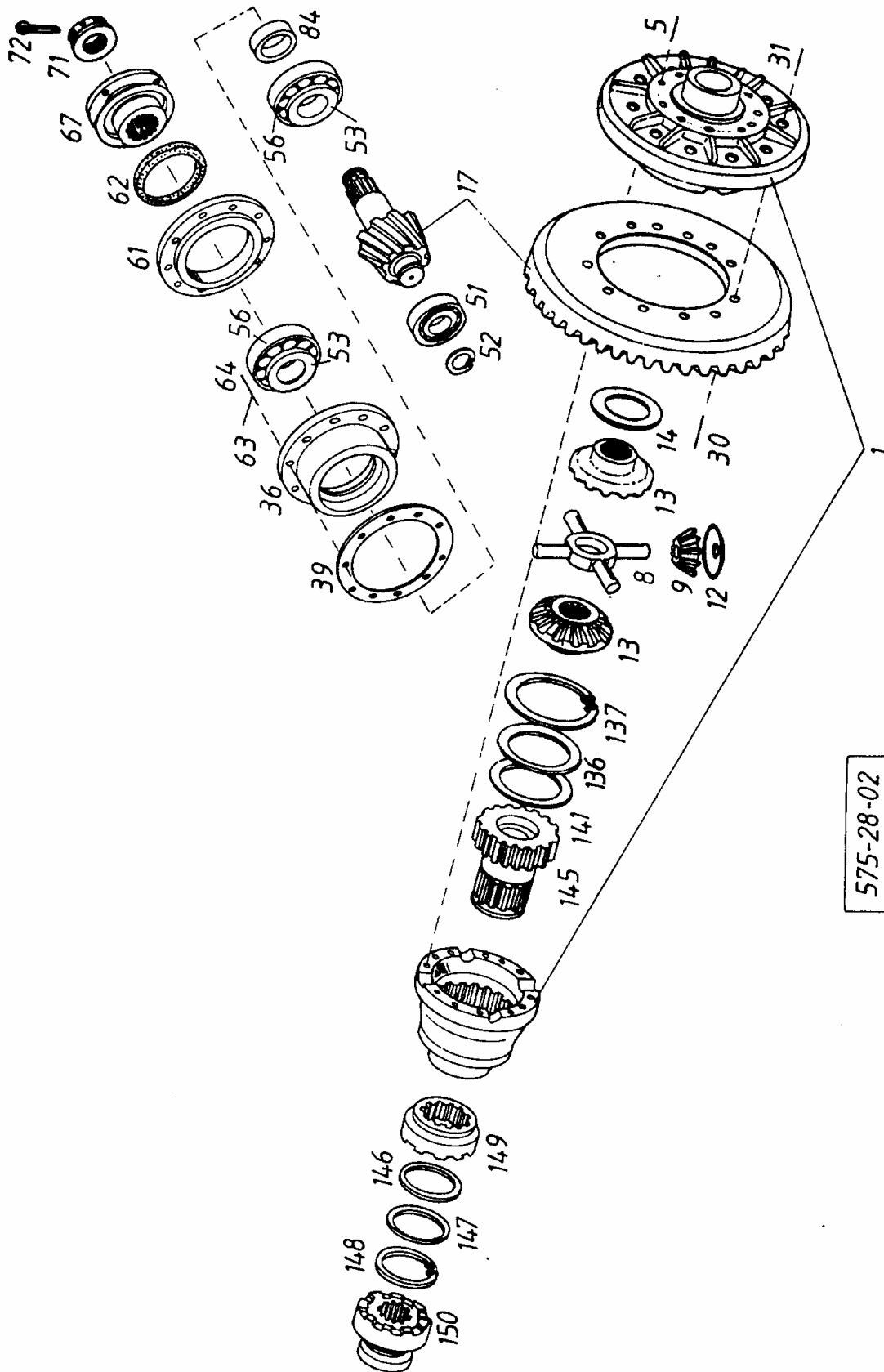
CSOPORT
GRUPPE
GROUP

36

HAJTÓMŰ
ACHSGETRIEBE
DIFFERENTIAL

RÉSZLET
DETAIL
DETAIL

2



575-28-02

Részlet Detail Detail		HAJTÓMŰ ACHSGETRIEBE DIFFERENTIAL		Csoport Gruppe Group						
2				36						
Ábra Bild Fig.	Alkatrészszám Ersatzteilnummer Spare part number	Megnevezés Benennung Designation	Össz. Alle All	Változatok Varianten Variants						Jel Not Note
				1	2	3	4	5	6	
1	575.28-3397-090 409317	Kiegyenlítőműházfelek ö.á. Zsb. Ausgleichgetriebegehäuse- Hälften Diff.case halves, assy. Q:5	1							
02	575.28-3311-090 409239	Kiegyenlítőmű ö.á. Zsb.Ausgleichgetriebegen Diff.case assy □:1,5,8,9,12,13,14, 136, 137, 138, 140, 145 Rl.:11,13	1							4
5	MVGSZ599 -M12x1,5x95-10.9 409240	Hatlapfejű csavar Sechskantschraibe Hex. bolt	16							
8	R-864356-R2 966887	Keresztengely Ausgleichstern Differential spider	1							
9	R-042GC100 501362	Kis kiegyenlítő kúpkerék Kleines Ausgleichkegelrad Differential pinion, small	4							
12	390 HS 109 737727	Közbetétlemez Zwischenplatte Differential pinion washer	4							
13	575.28-3311-111 409203	Nagy kiegyenlítő kúpkerék Grosses Ausgleichkegelrad Differential gear, large	2							
14	575.28-3311-117 409229	Közbetétlemez Zwischenplatte Differential pinion washer	1							
Azonos tételek - Gleiche Teile - Identical parts										
1	575.28, -18									
2										
3										
4										
5										
6										

Részlet Detail Detail		2		HAJTÓMŰ ACHSGETRIEBE DIFFERENTIAL		Csoport Gruppe Group		36		
Ábra Bild Fig.	Alkatrészszám Ersatzteilnummer Spare part number	Megnevezés Benennung Designation	Össz. Alle All	Változatok Varianten Variants						Jel Not Note
				1	2	3	4	5	6	
17	575.28-3397-010 409245	Összejáratott kúperékpár ö.á. Zsb. Eingelaufenes Kegelpaar Drive pinion and ring gear assy. Z= 39 / 7 Q: 71,72		1						5
018	575.18-3197-010 409246	Összejáratott kúperékpár ö.á. Zsb. Eingelaufenes Kegelpaar Drive pinion and ring gear assy. Z= 39 / 7 Q: 71,72			1					6
30	597.00-3311-085 314861	Hatlapfejű csavar Befestigungsschraube Mounting bolt	12							
31	832.00-3141-069 359853	Önbiztosító anya Selbsicherungsmutter Self-lock nut	12							
36	575.20-3311-020 537021	Csapágyhüvely Lagerhülse Bearing cage Q:56	1							
39	575.20-3311-045 537064	Állítólemezt Einstellscheibe Shim 0,7±0,035 mm	X							
040	575.20-3311-046 537065	Állítólemezt Einstellscheibe Shim 0,25±0,025 mm	X							
Azonos tételek - Gleiche Teile - Identical parts										
1	575.28									
2	575.18									
3										
4										
5										
6										

Részlet Detail Detail		HAJTÓMŰ ACHSGETRIEBE DIFFERENTIAL		Csoport Gruppe Group						
2				36						
Ábra Bild Fig.	Alkatrészszám Ersatzteilnummer Spare part number	Megnevezés Benennung Designation	Össz. Alle All	Változatok Varianten Variants						Jel Not Note
				1	2	3	4	5	6	
040	575.20-3311-047 537066	Állítólemezt Einstellscheibe Shim 0,15±0,020 mm	X							
042	575.20-3311-048 537067	Állítólemezt Einstellscheibe Shim 0,10±0,015 mm	X							
51	MU 1307 UM / W 765 604441	Hengergörgös csapágy Zylinderrollenlager Cylindric roller bearing	1							7
52	106.20-3311-046 632620	Rögzítőgyűrű tengelyhez Sicherungsring für Welle Locn ring	1							
53	55200 C TIM CLASS 7 650420	Kúpörgös csapágy belsőrész Kegelrollenlager innen teiles Taper roller bearing inner race	2							3 11
56	55437 TIM CLASS 2 650421	Kúpörgös csapágy külsőgyűrű Kegelrollenlager aussen ring Taper roller bearing outer race	2							3 12
61	575.20-3311-061 537023	Fedél Deckel Cover	1							
62	75x95x10 FP SIMMERWERKE 399042	Tömítőgyűrű Dichtring Oil seal	1							
Azonos tételek - Gleiche Teile - Identical parts										
1	575.28, -18									
2										
3										
4										
5										
6										

Részlet Detail Detail		2		HAJTÓMŰ ACHSGETRIEBE DIFFERENTIAL			Csoport Gruppe Group			36		
Ábra Bild Fig.	Alkatrészszám Ersatzteilnummer Spare part number	Megnevezés Benennung Designation	Össz. Alle All	Változatok Varianten			Variants			Jel Not Note		
				1	2	3	4	5	6			
63	MVGSZ 587-M12 883054	Alátét Scheibe Washer	10									
64	MVGSZ 599 -M12x1,5x50 512353	Hatlapfejű csavar Sechskantschrauben Hex. bolt	10									
67	575.28-3311-071 409205	Kapcsolóagy Verbindungsnahe Companion	1									
71	018.01-3311-068 005595	Peremes koronás anya Bundkronenmutter Flanged castle nut	1									
72	MSZ 2224 C 6,3x63 070326	Sasszeg Splint Cotter pin	1									
84	R-MJA HS 104-700 504517	Távtartó gyűrű Distanzring Pinion bearing spacer 17,780 mm	X							4		
085	R-MJA HS 104-701 504518	Távtartó gyűrű Distanzring Pinion bearing spacer 17,805 mm	X							4		
086	R-MJA HS 104-702 504519	Távtartó gyűrű Distanzring Pinion bearing spacer 17,830 mm	X							4		
Azonos tételek - Gleiche Teile - Identical parts												
1	575.28, -18											
2												
3												
4												
5												
6												

Részlet Detail Detail		HAJTÓMŰ ACHSGETRIEBE DIFFERENTIAL		Csoport Gruppe Group				
2				36				
Ábra Bild Fig.	Alkatrészszám Ersatzteilnummer Spare part number	Megnevezés Benennung Designation	Össz. Alle All	Változatok Varianten			Variants	Jel Not Note
				1	2	3		
087	R-MJA HS 104-703 504520	Távtartó gyűrű Distanzring Pinion bearing spacer 17,856mm	X					
088	R-MJA HS 104-704 504521	Távtartó gyűrű Distanzring Pinion bearing spacer 17,881 mm	X					
089	R-MJA HS 104-705 504522	Távtartó gyűrű Distanzring Pinion bearing spacer 17,907 mm	X					
090	R-MJA HS 104-706 504523	Távtartó gyűrű Distanzring Pinion bearing spacer 17,932mm	X					
091	R-MJA HS 104-707 504524	Távtartó gyűrű Distanzring Pinion bearing spacer 17,957 mm	X					
092	R-MJA HS 104-708 504525	Távtartó gyűrű Distanzring Pinion bearing spacer 17,983 mm	X					
093	R-MJA HS 104-709 504526	Távtartó gyűrű Distanzring Pinion bearing spacer 18,008 mm	X					
Azonos tételek - Gleiche Teile - Identical parts								
1	575.28, -18							
2								
3								
4								
5								
6								

Részlet Detail Detail		HAJTÓMŰ ACHSGETRIEBE DIFFERENTIAL		Csoport Gruppe Group		36				
Ábra Bild Fig.	Alkatrészszám Ersatzteilnummer Spare part number	Megnevezés Benennung Designation	Össz. Alle All	Változatok Varianten Variants						Jel Not Note
				1	2	3	4	5	6	
094	R-MJA HS 104-710 504527	Távtartó gyűrű Distanzring Pinion bearing spacer 18,034 mm	X							4
095	R-MJA HS 104-711 504528	Távtartó gyűrű Distanzring Pinion bearing spacer 18,059 mm	X							4
096	R-MJA HS 104-712 504529	Távtartó gyűrű Distanzring Pinion bearing spacer 18,084 mm	X							4
097	R-MJA HS 104-713 504530	Távtartó gyűrű Distanzring Pinion bearing spacer 18,110 mm	X							4
098	R-MJA HS 104-714 504531	Távtartó gyűrű Distanzring Pinion bearing spacer 18,135 mm	X							4
099	R-MJA HS 104-715 504532	Távtartó gyűrű Distanzring Pinion bearing spacer 18,161 mm	X							4
0100	R-MJA HS 104-716 504533	Távtartó gyűrű Distanzring Pinion bearing spacer 18,186 mm	X							4
Azonos tételek - Gleiche Teile - Identical parts										
1	575.28, -18									
2										
3										
4										
5										
6										

Részlet Detail Detail		HAJTÓMŰ ACHSGETRIEBE DIFFERENTIAL			Csoport Gruppe Group			2		36	
Ábra Bild Fig.	Alkatrészszám Ersatzteilnummer Spare part number	Megnevezés Benennung Designation	Össz. Alle All	Változatok Varianten						Jel Not Note	
				1	2	3	4	5	6		
0101	R-MJA HS 104-717 504534	Távtartó gyűrű Distanzring Pinion bearing spacer 18,211 mm	X							4	
0102	R-MJA HS 104-718 504535	Távtartó gyűrű Distanzring Pinion bearing spacer 18,237 mm	X							4	
0103	R-MJA HS 104-719 504536	Távtartó gyűrű Distanzring Pinion bearing spacer 18,262 mm	X							4	
0104	R-MJA HS 104-720 504537	Távtartó gyűrű Distanzring Pinion bearing spacer 18,288 mm	X							4	
0105	R-MJA HS 104-721 504538	Távtartó gyűrű Distanzring Pinion bearing spacer 18,313 mm	X							4	
0106	R-MJA HS 104-722 504539	Távtartó gyűrű Distanzring Pinion bearing spacer 18,338 mm	X							4	
0107	R-MJA HS 104-723 504540	Távtartó gyűrű Distanzring Pinion bearing spacer 18,364 mm	X							4	
Azonos tételek - Gleiche Teile - Identical parts											
1	575.28, -18										
2											
3											
4											
5											
6											

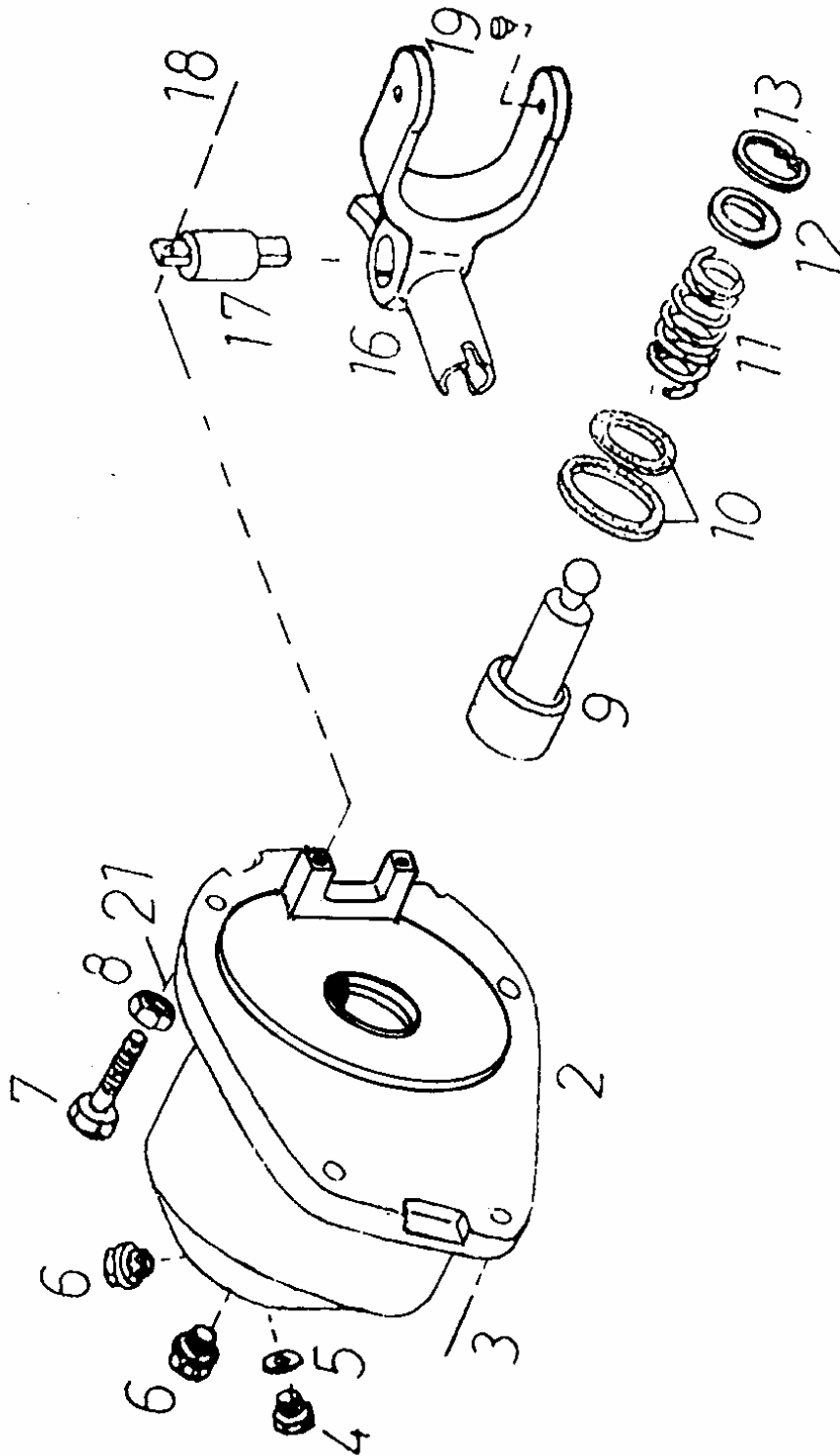
Részlet Detail Detail		HAJTÓMŰ ACHSGETRIEBE DIFFERENTIAL		Csoport Gruppe Group						
2				36						
Ábra Bild Fig.	Alkatrészszám Ersatzteilnummer Spare part number	Megnevezés Benennung Designation	Össz. Alle All	Változatok Varianten						Jel Not Note
				1	2	3	4	5	6	
0108	R-MJA HS 104-724 504541	Távtartó gyűrű Distanzring Pinion bearing spacer 18,389mm	X							4
0109	R-MJA HS 104-725 504542	Távtartó gyűrű Distanzring Pinion bearing spacer 18,415 mm	X							4
0110	R-MJA HS 104-726 504543	Távtartó gyűrű Distanzring Pinion bearing spacer 18,440 mm	X							4
0111	R-MJA HS 104-727 504544	Távtartó gyűrű Distanzring Pinion bearing spacer 18,465 mm	X							4
136	598.85-3311-113 512488	Közbetéttárcsa Zwischenscheibe Differential side washer								
137	598.65-3311-118 504085	Rögzítőgyűrű furathoz Sicherungsring für Bohrung Lock ring	2							
141	Au - 10875 423449	Alátét I. Scheibe I. Washer I.	X							
0142	Au - 10876 423450	Alátét I. Scheibe I. Washer I.	X							
Azonos tételek - Gleiche Teile - Identical parts										
1	575.28, -18									
2										
3										
4										
5										
6										

Részlet Detail Detail		HAJTÓMŰ ACHSGETRIEBE DIFFERENTIAL			Csoport Gruppe Group					
2					36					
Ábra Bild Fig.	Alkatrészszám Ersatzteilnummer Spare part number	Megnevezés Benennung Designation	Össz. Alle All	Változatok Varianten Variants						Jel Not Note
				1	2	3	4	5	6	
0143	Au - 10877 423451	Alátét I. Scheibe I. Washer I.	X							
145	Au - 10872 423446	Fogazott agy Verzahnte Nabe Toothed hub	1							
146	Au - 10884 423484	Alátét IV. Scheibe IV. Washer IV.	X							
147	018.01-3311-042 005581	Közbetéttárcsa Zwischenscheibe Differential side washer	1							
148	MSZ 232 70 844413	Rögzitőgyűrű tengelyhez Sicherungsring für Welle Locn ring	1							
149	Au-10874 423448	Kapcsolókerék Schaltrad Clutch gear	1							
150	Au - 10873 423447	Fogazott kapcsolóagy Verzahnte Verbindungs-nabe Toothed companion yoke	1							
Azonos tételek - Gleiche Teile - Identical parts										
1	575.28, -18									
2										
3										
4										
5										
6										

CSOPORT	
GRUPPE	36
GROUP	

KIEGYENLÍTŐMŰZÁR
AUSGLEICHSPERRE
DIFFERENTIAL LOCK

RÉSZLET	
DETAIL	3
DETAIL	



575-28-06

Részlet Detail Detail		KIGYENLÍTŐMŰZÁR AUSGLEICHSPERRE DIFFERENTIAL LOCK			Csoport Gruppe Group					
3					36					
Ábra Bild Fig.	Alkatrészszám Ersatzteilnummer Spare part number	Megnevezés Benennung Designation	Össz. Alle All	Változatok Varianten Variants						Jel Not Note
				1	2	3	4	5	6	
01	574.10-3317-001 207713	Kiegyenlítőműzár működtetés ö.á ZsB. Betätungsluftkammer der Ausgleichsperre Differential lock actuating clamp assy. Q: 2, 4, 5, 6, 9-13	1							
2	574.10-3317-007 207546	Fedél Deckel Cover	1							
3	581.00-3340-009 983462	Peremes csavar Bundschrabe Flanged bolt	4							
4	ISO 4017 - M6x6-8.8 641359	Hatlapfejű csavar Sechskantschraube Hex.bolt	1							
5	MSZ 18716 A-6x10-Cu 825362	Tömítőgyűrű Dichtring Oil seal	2							
6	MSZ 2458- M14x1,5-P-4.8-B 205343	Peremes zárócsavar Bundverschlußschraube Flanged plug	2							
7	575.28-3317-026 409234	Állítócsavar Einstellschraube Adjusting bolt	1							
8	ISO 4032 -M12-8 910057	Hatlapú anya Sechskantmutter Hex. nut	1							
9	574.10-3317-004 207562	Dugattyú Kolben Piston	1							
Azonos tételek - Gleiche Teile - Identical parts										
1	575.18, -28									
2										
3										
4										
5										
6										

Részlet Detail 3 Detail		KIGYENLÍTŐMŰZÁR AUSGLEICHSPERRE DIFFERENTIAL LOCK			Csoport Gruppe 36 Group					
Ábra Bild Fig.	Alkatrészszám Ersatzteilnummer Spare part number	Megnevezés Benennung Designation	Össz. Alle All	Változatok Varianten Variants						Jel Not Note
				1	2	3	4	5	6	
10	S55043-0400E SHAMBAN 636398	Tömítőkészlet Dichtsatz Packing set	1							
11	597.00-3311-156 937029	Rugó Feder Spring	1							
12	574.10-3317-009 207583	Alátét Scheibe Washer	1							
13	MSZ 231 - 40 824651	Rögzítőgyűrű furathoz Sicherungsring für Bohrung Snap ring for boring	1							
16	575.28-3317-022 409224	Kapcsolóvilla Schaltgabel Shift yoke	1							
17	574.10-3317-008 207563	Tengely Welle Shaft	1							
18	598.60-3311-066 538320	Peremes csavar Bundschraube Flanged bolt	2							
19	598.65-3311-168 391658	Nyomócsap Schaltgabelbolzen Thrust pin	2							
21	MSZ 18716 -A 12x18-Cu 822094	Tömítőgyűrű Dichtring Oil seal	1							
Azonos tételek - Gleiche Teile - Identical parts										
1	575.28, -18									
2										
3										
4										
5										
6										

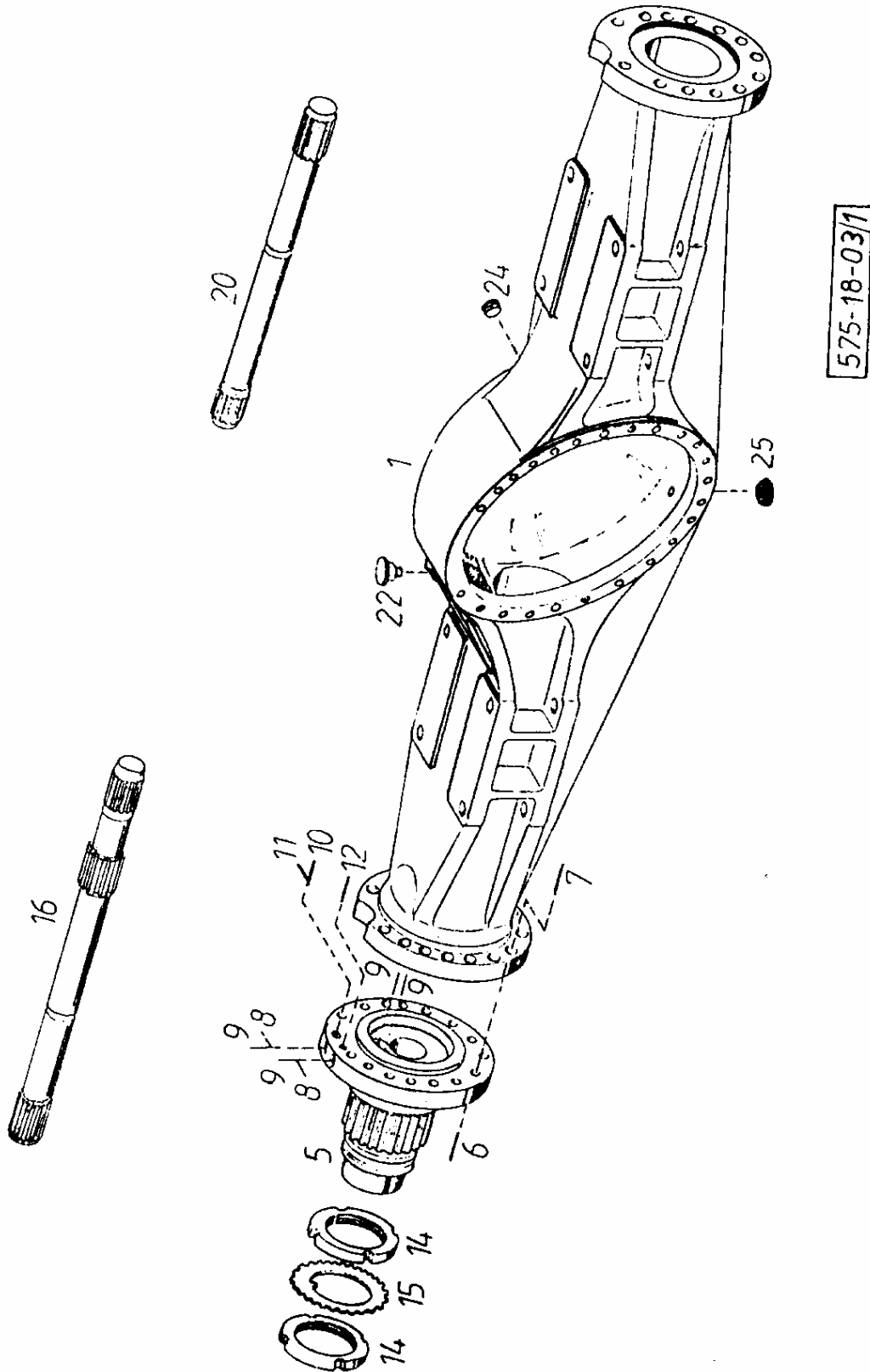
kat480
CSOPORT
GRUPPE
GROUP

36

HÍDHÁZ
ACHSKÖRPER
AXLE HOUSING

RÉSZLET
DETAIL
DETAIL

4



Részlet Detail Detail		HÍDHÁZ ACHSKÖRPER AXLE HOUSING			Csoport Gruppe Group					
4					36					
Ábra Bild Fig.	Alkatrészszám Ersatzteilnummer Spare part number	Megnevezés Benennung Designation	Össz. Alle All	Változatok Varianten Variants						Jel Not Note
				1	2	3	4	5	6	
1	575.28-3310-002 409222	Hídház Achskörper Axle housing	1							
5	575.62-3310-010 216489	Tengelycsonk ö.á. ZsB.Achsschenkel Spindle assy. Q: 8,9,12	2							
6	ISO 8765 M20x1,5x90- 10.9-A 537087	Hatlapfejű csavar Sechskantschraube Hex. bolt	34							
7	586.00-3340-005 316808	Kerékanya Radmutter Wheel nut	34							
8	MSZ 18716- A 10x13,5 Cu 826807	Tömítőgyűrű Dichtring Oil seal	8							
9	ISO 4017 -M10x12-6.8 905425	Hatlapfejű csavar Sechskantschraube Hex. bolt	8							
10	MSZ 18735/1 - M12 517431	Légtelenítő csavar Entlüftungsschraube Purg screw	2							
11	MSZ 18735/2 - M12 619622	Védősapka Schutzkappe Protective cap	2							
12	MSZ 2458 -M16x1,5-6.8 368232	Hatlapfejű peremes zárócsavar Verschluß- Bundsechskantschraube Flanged plug hex. bol	2							
Azonos tételek - Gleiche Teile - Identical parts детали										
1	575.28, -18									
2										
3										
4										
5										
6										

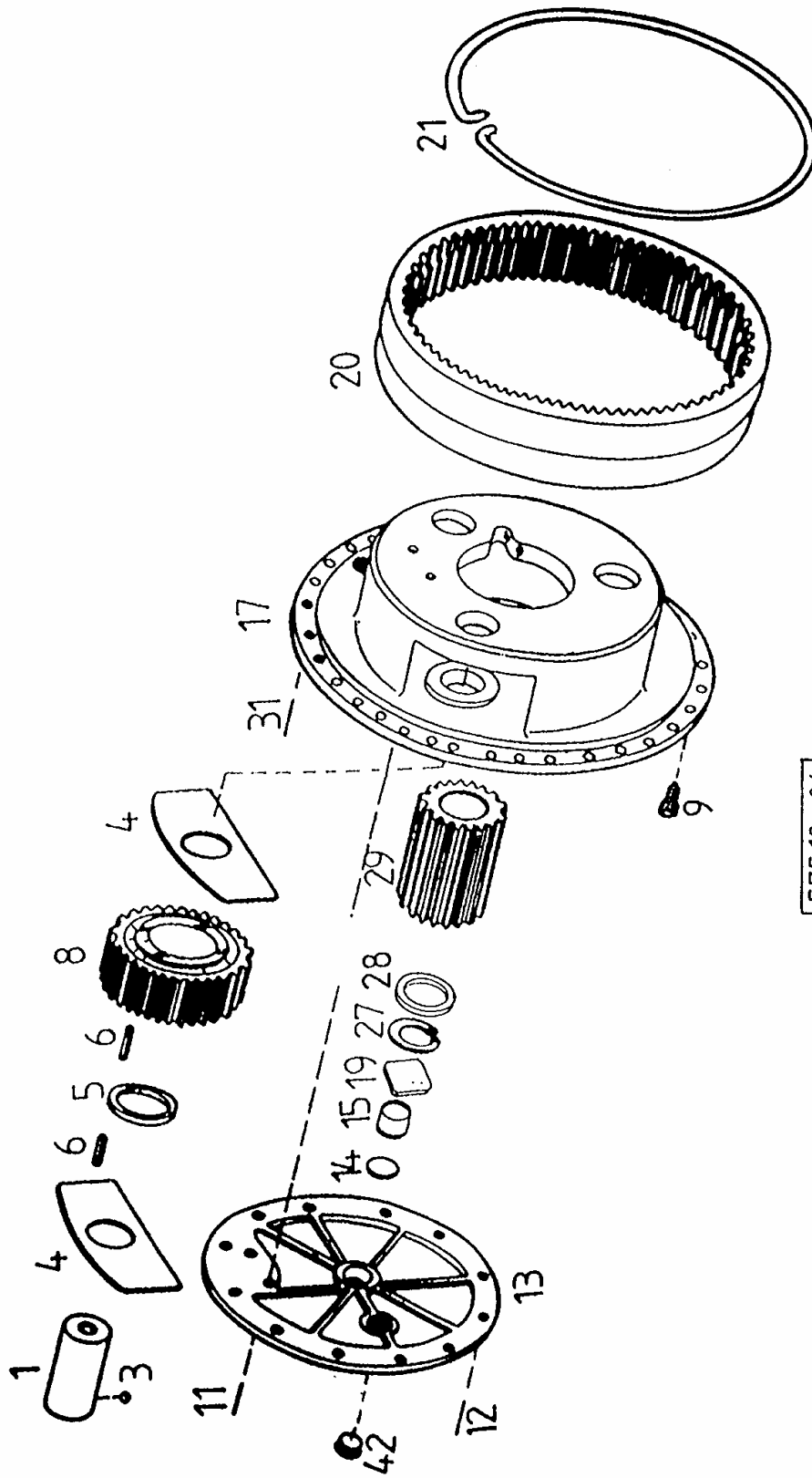
Részlet Detail Detail		HÍDHÁZ ACHSKÖRPER AXLE HOUSING		Csoport Gruppe Group						
4				36						
Ábra Bild Fig.	Alkatrészszám Ersatzteilnummer Spare part number	Megnevezés Benennung Designation	Össz. Alle All	Változatok Varianten Variants						Jel Not Note
				1	2	3	4	5	6	
14	576.20-3310-015 528375	Tengelyvég anya Wellenendmutter Spindle nut	4							
15	MSZ 7890 MB 22 828117	Biztosítólemez Sicherungsblech Lock plate	2							
16	575.28-3313-003 409209	Féltengely II. Achswelle II. Axle shaft II.	1							
20	575.28-3313-002 409208	Féltengely I. Achswelle I. Axle shaft I.	1							
22	4200162142 619692	Légzőszelep Entlüftungsventil Vent valve	1							
24	DIN 906 -M24x1,5-ST 985079	Kúpos zárócsavar Kegelige Verschlußschraube Taper screw plug	1							
25	831.02-3310-120 356997	Kúpos zárócsavar mágnessel Kegelige Verschlußschraube mit Magnet Magnetic taper screw plug	2							
Azonos tételek - Gleiche Teile - Identical parts детали										
1	575.28, -18									
2										
3										
4										
5										
6										

kat520

CSOPORT
GRUPPE
GROUP 36

BOLYGÓMŰ
PLANETENGETRIEBE
PLANETARY

RÉSZLET
DETAIL
DETAIL 5



575-18-04

Részlet Detail 5 Detail		BOLYGÓMŰ PLANETENGETRIEBE PLANETARY			Csoport Gruppe 36 Group					
Ábra Bild Fig. Фиг	Alkatrészszám Ersatzteilnummer Spare part number Номер детали	Megnevezés Benennung Designation Наименование	Össz. Alle All обще	Változatok Varianten			Variants Варианты			Jel Not Note Зам
				1	2	3	4	5	6	
1	575.41-3140-054 596747	Bolygókerék csapszeg Planetenradbolzen Planet gear pin	6							
3	MSZ 1990 8-200 827653	Acélgolyó Stahlkugel Steel ball	6							
4	575.41-3140-056 596748	Távtartó lemez Distanzblech Distance plate	12							
5	698.68-3330-026 589739	Távtartó gyűrű Distanzring Spacer ring	6							
6	TGBM 8x22,6 MGM 636384	Tűgörgő Nadelrolle Needle roller	264							
8	575.41-3340-055 596745	Bolygókerék Planetenrad Planet gear	6							
9	576.20-3330-014 528384	Olajleeresztőcsavar mágnessel Ölablaßschraube mit Magnet Oil drain bore screw plug with magnetic	2							
11	576.20-3341-004 528396	Hatlapfejű peremes csavar Sechskantbundschrabe Hex.flanged bolt	4							
Azonos tételek - Gleiche Teile - Identical parts										
1	575.28, -18									
2										
3										
4										
5										
6										

Részlet Detail Detail		5		BOLYGÓMŰ PLANETENGETRIEBE PLANETARY			Csoport Gruppe Group			36		
Ábra Bild Fig.	Alkatrészszám Ersatzteilnummer Spare part number	Megnevezés Benennung Designation	Össz. Alle All	Változatok Varianten Variants						Jel Not Note		
				1	2	3	4	5	6			
12	576.20-3330-034 531545	Hatlapfejű csavar Sechskantschraube Hex. bolt	24									
13	575.62-3340-065 216491	Zárófedél Verschlussdeckel Abutment cap	2									
14	596.00-3330-055 355373	Állítólemez Einstellscheibe Shim 1 mm	X									
15	575.62-3340-069 216516	Támasztócsap Stützbolzen Backing pin	2									
016	575.62-3340-050 216498	Bolygótartó ö.á. ZsB. Planetenträger Planetary carrier assy. Q: 1, 3, 4, 5, 6, 8, 17	2									
17	575.62-3340-052 216492	Bolygótartó Planetenträger Planetary carrier	2									
19	AU-10565 338302	Támasztó lemez Stützplatte Backing plate	2									
20	575.62-3140-045 339043	Fogaskoszorú Zahnkranz Planetary ring gear Z=78	2									
Azonos tételek - Gleiche Teile - Identical parts												
1	575.28, -18											
2												
3												
4												
5												
6												

Részlet Detail Detail		BOLYGÓMŰ PLANETENGETRIEBE PLANETARY			Csoport Gruppe Group					
5					36					
Ábra Bild Fig.	Alkatrészszám Ersatzteilnummer Spare part number	Megnevezés Benennung Designation	Össz. Alle All	Változatok Varianten			Variants Варианты			Jel Not Note
				1	2	3	4	5	6	
21	576.31-3140-047 338322	Rögzítőgyűrű fogaskoszorúhoz Sicherungsring für Zahnkranz Lock ring for planetary ring gear Z=78	2							
27	MSZ 232 -48 827164	Rögzítőgyűrű tengelyhez Sicherungsring für Welle Snap ring	2							
28	018.01-3313-027 384088	Alátét Scheibe Washer	2							
29	575.62-3313-004 216482	Napkerék Sonnenrad Sun gear	2							
31	581.00-3340-009 983462	Peremes csavar Bundschraube Flanged bolt	94							
42	DIN 906- M24x1,5-St 985079	Kúpos zárócsavar Kegelige Verschlusschraube Taper screw plug	2							
Azonos tételek - Gleiche Teile - Identical parts										
1	575.28, -18									
2										
3										
4										
5										
6										

KAT530

CSOPORT
GRUPPE
GROUP

36

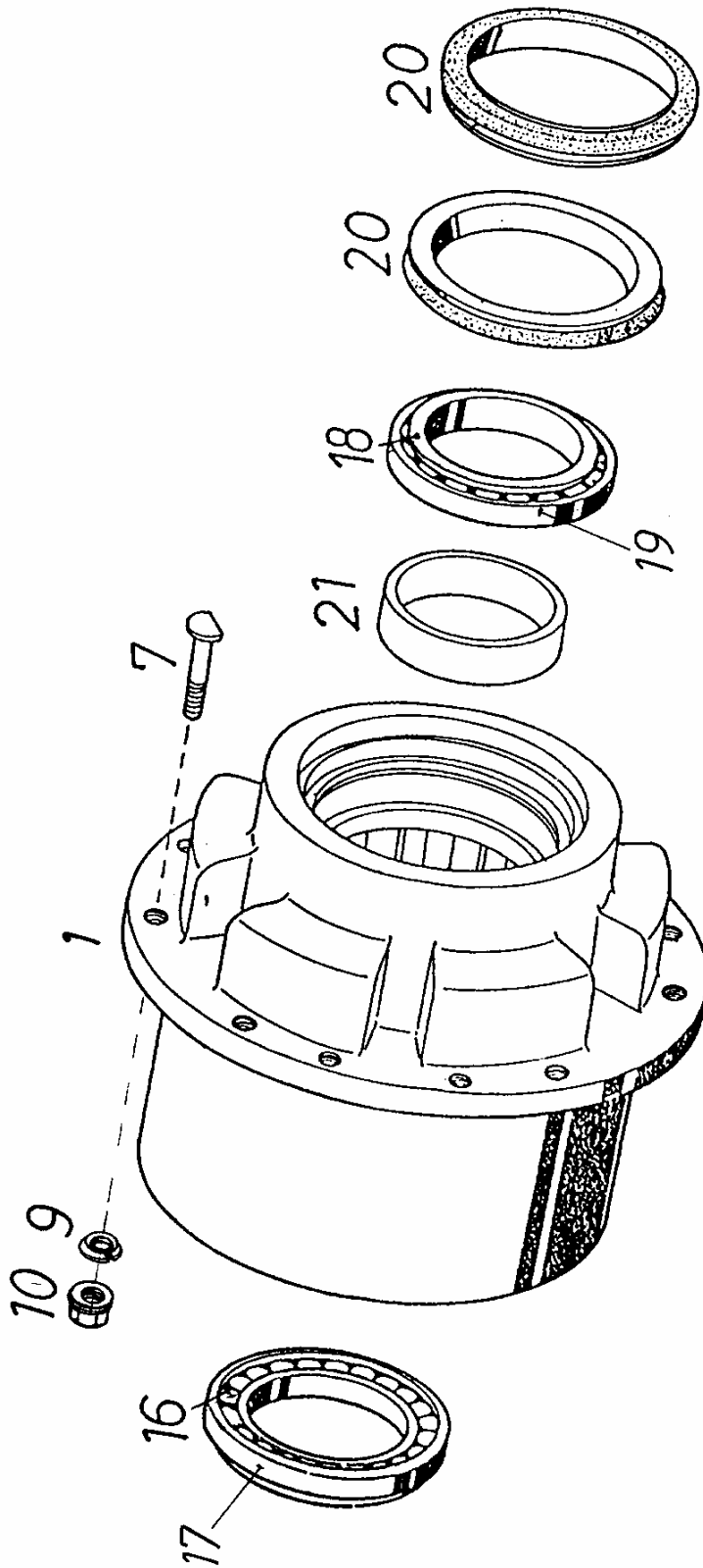
KERÉKAGY

RADNABE

WHEEL HUB

RÉSZLET
DETAIL
DETAIL

6



575-18-05

Részlet Detail Detail		KERÉKAGY RADNABE WHEEL HUB		Csoport Gruppe Group						
6				36						
Ábra Bild Fig.	Alkatrészszám Ersatzteilnummer Spare part number	Megnevezés Benennung Designation	Össz. Alle All	Változatok Varianten						Jel Not Note
				1	2	3	4	5	6	
1	575.49-3340-003 328933	Kerékagy Radnabe Wheel hub	2							
7	571.20-3440-007 063360	Kerécsavar Radschraube Wheel bolt M22x1,5	20							
9	DIN 74361-C22,5 874733	Rugós gyűrű Federring Lock washer	20							
10	018.60-3340-015 005874	Kerékanya Radmutter Wheel nut	20							
16	TIMKEN JP 14049 626321	Kúpörgős csapágy, belső rész Kegelrollenlager, innen Teil Taper roller bearing, cone	2							3
17	TIMKEN JP 14010 626322	Kúpörgős csapágy, külső gyűrű Kegelrollenlager, ausser Ring Taper roller bearing, cup	2							3
18	TIMKEN JP 16049 626319	Kúpörgős csapágy, belső rész Kegelrollenlager, innen Teil Taper roller bearing, cone	2							3
19	TIMKEN JP 16010 626320	Kúpörgős csapágy, külső gyűrű Kegelrollenlager, ausser Ring Taper roller bearing, cup	2							3
20	CATERPILAR 9G 5315 654163	Tömítőgyűrű Dichtring Oil seal	2							
Azonos tételek - Gleiche Teile - Identical parts										
1	575.28, -18									
2										
3										
4										
5										
6										

Részlet Detail Detail		KERÉKAGY RADNABE WHEEL HUB		Csoport Gruppe Group						
6				36						
Ábra Bild Fig.	Alkatrészszám Ersatzteilnummer Spare part number	Megnevezés Benennung Designation	Össz. Alle All	Változatok Varianten Variants						Jel Not Note
				1	2	3	4	5	6	
21	575.62-3340-071 205131	Távtartó hüvely Distanzhülse Spacer sleeve 32,30 mm	X							10
022	575.62-3340-072 205132	Távtartó hüvely Distanzhülse Spacer sleeve 32,25 mm	X							10
023	575.62-3340-073 205133	Távtartó hüvely Distanzhülse Spacer sleeve 32,20 mm	X							10
024	575.62-3340-074 205134	Távtartó hüvely Distanzhülse Spacer sleeve 32,15 mm	X							10
025	575.62-3340-075 205135	Távtartó hüvely Distanzhülse Spacer sleeve 32,10 mm	X							10
026	575.62-3340-076 205136	Távtartó hüvely Distanzhülse Spacer sleeve 32,05 mm	X							10
027	574.62-3340-077 205137	Távtartó hüvely Distanzhülse Spacer sleeve 32,00 mm	X							10
Azonos tételek - Gleiche Teile - Identical parts										
1	575.28, -18									
2										
3										
4										
5										
6										

Részlet Detail Detail		KERÉKAGY RADNABE WHEEL HUB			Csoport Gruppe Group					
6					36					
Ábra Bild Fig.	Alkatrészszám Ersatzteilnummer Spare part number	Megnevezés Benennung Designation	Össz. Alle All	Változatok Varianten Variants						Jel Not Note
				1	2	3	4	5	6	
028	575.62-3340-078 205138	Távtartó hüvely Distanzhülse Spacer sleeve 31,95 mm	X							10
029	575.62-3340-079 205139	Távtartó hüvely Distanzhülse Spacer sleeve 31,90 mm	X							10
030	575.62-3340-080 205140	Távtartó hüvely Distanzhülse Spacer sleeve 31,85 mm	X							10
031	575.62-3340-081 205141	Távtartó hüvely Distanzhülse Spacer sleeve 31,80 mm	X							10
032	575.62-3340-082 205142	Távtartó hüvely Distanzhülse Spacer sleeve 31,75, mm	X							10
033	575.62-3340-083 205143	Távtartó hüvely Distanzhülse Spacer sleeve 31,70 mm	X							10
034	574.62-3340-084 205144	Távtartó hüvely Distanzhülse Spacer sleeve 31,65 mm	X							10
Azonos tételek - Gleiche Teile - Identical parts										
1	575.28, -18									
2										
3										
4										
5										
6										

Részlet Detail Detail		KERÉKAGY RADNABE WHEEL HUB		Csoport Gruppe Group Группа						
6				36						
Ábra Bild Fig.	Alkatrészszám Ersatzteilnummer Spare part number	Megnevezés Benennung Designation	Össz. Alle All	Változatok Varianten Variants						Jel Not Note
				1	2	3	4	5	6	
035	575.62-3340-085 205145	Távtartó hüvely Distanzhülse Spacer sleeve 31,60 mm	X							10
036	575.62-3340-086 205146	Távtartó hüvely Distanzhülse Spacer sleeve 31,55 mm	X							10
037	574.62-3340-087 205147	Távtartó hüvely Distanzhülse Spacer sleeve 31,50 mm	X							10
038	575.41-3340-088 205148	Távtartó hüvely Distanzhülse Spacer sleeve 31,45 mm	X							10
039	575.62-3340-089 205149	Távtartó hüvely Distanzhülse Spacer sleeve 31,40 mm	X							10
040	575.62-3340-090 205150	Távtartó hüvely Distanzhülse Spacer sleeve 31,35 mm	X							10
041	575.62-3340-091 205151	Távtartó hüvely Distanzhülse Spacer sleeve 31,30 mm	X							10
Azonos tételek - Gleiche Teile - Identical parts										
1	575.28, -18									
2										
3										
4										
5										
6										

Részlet Detail Detail		6		KERÉKAGY RADNABE WHEEL HUB		Csoport Gruppe Group Группа		36			
Ábra Bild Fig.	Alkatrészszám Ersatzteilnummer Spare part number	Megnevezés Benennung Designation	Össz. Alle All	Változatok Varianten Variants						Jel Not Note	
				1	2	3	4	5	6		
042	575.62-3340-092 205152	Távtartó hüvely Distanzhülse Spacer sleeve 31,25 mm	X								10
043	575.62-3340-093 205153	Távtartó hüvely Distanzhülse Spacer sleeve 31,20 mm	X								10
044	575.62-3340-094 205154	Távtartó hüvely Distanzhülse Spacer sleeve 31,15 mm	X								10
045	575.62-3340-095 205055	Távtartó hüvely Distanzhülse Spacer sleeve 31,10 mm	X								10
046	575.62-3340-096 205156	Távtartó hüvely Distanzhülse Spacer sleeve 31,05 mm	X								10
047	575.62-3340-097 205157	Távtartó hüvely Distanzhülse Spacer sleeve 31,00 mm	X								10
048	575.62-3340-098 205158	Távtartó hüvely Distanzhülse Spacer sleeve 30,95 mm	X								10
Azonos tételek - Gleiche Teile - Identical parts											
1	575.28, -18										
2											
3											
4											
5											
6											

Részlet Detail Detail		KERÉKAGY RADNABE WHEEL HUB		Csoport Gruppe Group Группа						
6				36						
Ábra Bild Fig.	Alkatrészszám Ersatzteilnummer Spare part number	Megnevezés Benennung Designation	Össz. Alle All	Változatok Varianten Variants						Jel Not Note
				1	2	3	4	5	6	
049	575.62-3340-099 205159	Távtartó hüvely Distanzhülse Spacer sleeve 30,90mm	X							10
050	575.62-3340-100 205160	Távtartó hüvely Distanzhülse Spacer sleeve 30,85mm	X							10
051	575.62-3340-101 205161	Távtartó hüvely Distanzhülse Spacer sleeve 30,80 mm	X							10
052	575.62-3340-102 205162	Távtartó hüvely Distanzhülse Spacer sleeve 30,75 mm	X							10
053	575.62-3340-103 205163	Távtartó hüvely Distanzhülse Spacer sleeve 30,70 mm	X							10
054	575.62-3340-104 205164	Távtartó hüvely Distanzhülse Spacer sleeve 30,65 mm	X							10
055	575.62-3340-105 205165	Távtartó hüvely Distanzhülse Spacer sleeve 30,60 mm	X							10
Azonos tételek - Gleiche Teile - Identical parts										
1	575.28, -18									
2										
3										
4										
5										
6										

Részlet Detail Detail		KERÉKAGY RADNABE WHEEL HUB		Csoport Gruppe Group Группа						
6				36						
Ábra Bild Fig.	Alkatrészszám Ersatzteilnummer Spare part number	Megnevezés Benennung Designation	Össz. Alle All	Változatok Varianten Variants						Jel Not Note
				1	2	3	4	5	6	
056	575.62-3340-106 205166	Távtartó hüvely Distanzhülse Spacer sleeve 30,55 mm	X							10
057	575.62-3340-107 205167	Távtartó hüvely Distanzhülse Spacer sleeve 30,50 mm	X							10
058	575.62-3340-108 205168	Távtartó hüvely Distanzhülse Spacer sleeve 30,45 mm	X							10
059	575.62-3340-109 205169	Távtartó hüvely Distanzhülse Spacer sleeve 30,40 mm	X							10
060	575.62-3340-110 205170	Távtartó hüvely Distanzhülse Spacer sleeve 30,35 mm	X							10
061	575.62-3340-111 205171	Távtartó hüvely Distanzhülse Spacer sleeve 30,30 mm	X							10
Azonos tételek - Gleiche Teile - Identical parts										
1	575.28, -18									
2										
3										
4										
5										
6										

KMU-10.7

CSOPORT
GRUPPE
GROUP

36

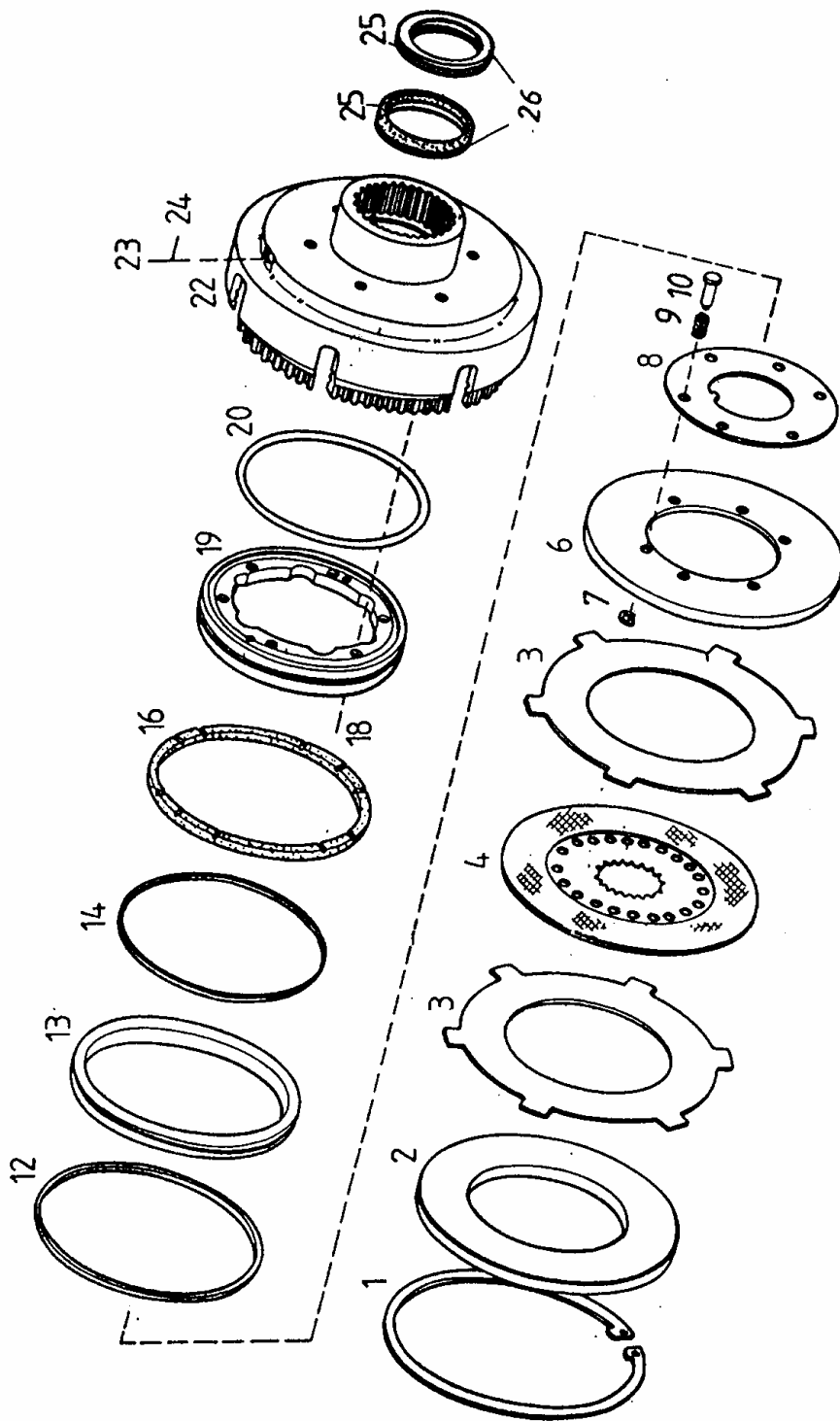
FÉK

BREMSE

BRAKE

RÉSZLET
DETAIL
DETAIL

7



Részlet Detail Detail		FÉK BREMSE BRAKE			Csoport Gruppe Group					
7					36					
Ábra Bild Fig.	Alkatrészszám Ersatzteilnummer Spare part number	Megnevezés Benennung Designation	Össz. Alle All	Változatok Varianten Variants						Jel Not Note
				1	2	3	4	5	6	
1	575.41-3140-044 650492	Rögzítőgyűrű furathoz Sicherungsring für Bohrung Snap ring for boring	2							
2	576.31-3140-043 338316	Támasztó tárcsa Stützscheibe Thrust disc	2							
3	576.35-3341-024 636382	Külsőbordás lamella Aussenrippenlamelle Outer flange lamella	6							
4	575.41-3141-041 636377	Belsőbordás lamella Innenrippenlamelle Inner flange lamella	4							
6	575.41-3140-037 596768	Nyomótárcsa Druckscheibe Thrust disc	2							
7	MSZ 05.07.1004- 12T 626317	Biztosító gyűrű Sicherungsring Lock ring	12							
8	575.41-3140-033 596718	Rugótartó Federhalter Spring support	2							
9	Z 58116.00 399034	Rugó Feder Spring	12							
10	575.41-3140-034 596719	Fejes csapszeg Schliessbolzen Headed pin	12							
Azonos tételek - Gleiche Teile - Identical parts										
1	575.28, -18									
2										
3										
4										
5										
6										

Részlet Detail Detail		7		FÉK BREMSE BRAKE		Csoport Gruppe Group		36			
Ábra Bild Fig.	Alkatrészszám Ersatzteilnummer Spare part number	Megnevezés Benennung Designation	Össz. Alle All	Változatok Varianten Variants						Jel Not Note	
				1	2	3	4	5	6		
12	GP 680 2850-T47 SHAMBAN 636352	Tömítés I.a dugattyúhoz Dichtung I.für kolben Gasket I.to piston	2								
13	575.62-3340-025 216438	Gyűrűs dugattyú Kolben mit Ringen Piston with ring	2								
14	GP 680 2630-T47 SHAMBAN 654161	Tömítés II. a dugattyúhoz Dichtung II. für Kolben Gasket II. to piston	2								
16	RVZH 580680 T24 S SHAMBAN 654162	Homloktömítés Stirndichtring Face seal	2								
18	581.00-3340-009 983462	Hatlapfejű peremes csavar Sechskantbundschrabe Hex. flanged bolt	12								
19	575.62-3340-022 216433	Hidraulikaház, belső Hidraulikgehäuse, innen Hydraulics housing, inner	2								
20	ORAR 00271 V 80 G2 SHAMBAN 636351	O - gyűrű O - Ring O - ring	2								
22	575.62-3340-021 216437	Hidraulikaház, külső Hidraulikgehäuse, aussen Hydraulics housing, outer	2								
23	ISO 4017 - -M10x20-10.9 910194	Hatlapfejű csavar Sechskantschrabe Hex. bolt	4								
Azonos tételek - Gleiche Teile - Identical parts											
1	575.28, -18										
2											
3											
4											
5											
6											

Részlet Detail Detail		7		FÉK BREMSE BRAKE		Csoport Gruppe Group		36		
Ábra Bild Fig.	Alkatrészszám Ersatzteilnummer Spare part number	Megnevezés Benennung Designation	Össz. Alle All	Változatok Varianten Variants						Jel Not Note
				1	2	3	4	5	6	
24	MSZ 18716- A-10x13,5-Cu 826807	Tömítőgyűrű Dichtring Oil seal	4							
25	OR 5710960- N7620 SHAMBAN 660973	O -Gyűrű O -Ring O - ring	4							
26	BG 470 1106- PT-00 SHAMBAN 680048	Támasztó tárcsa Stützscheibe Backing disc	4							
Azonos tételek - Gleiche Teile - Identical parts										
1	575.28, -18									
2										
3										
4										
5										
6										

JEL NOTIZ NOTE	MEGJEGYZÉSEK BEMERKUNGEN REMARKS	CSOPORT GRUPPE 36 GROUP
2	<p>A "MENETES GYŰRŰ" horonyállásának megfelelően kialakított "ORROS BIZTOSÍTÓLEMEZ-t" kell alkalmazni. Es muss ein Nutstempel des "GEWINDERINGER" entsprechend ausgebildetes "NASENSICHERUNGSBLECH" verwendet werden. Use "BEARING ADJUSTER" developed according to groove position of the "ADJUSTER LOCK PLATE".</p>	
3	<p>AZ EGY GYÁR ÁLTAL GYÁRTOTT CSAPÁGY BELSŐRÉSZ és KÜLSŐ GYŰRŰ csak együtt rendelhető! Von dem gleiche Hersteller produzierte LAGER INNENTEIL und AUSSENRING zur zusammen bestellt werden! By the same manufacturer produced the BEARING INNER RACE and the OUTER RING can be orderer only together!</p>	
4	<p>A 28 különböző méretű "TÁVTARTÓ GYŰRŰ" közül kell kiválasztani azt <i>az egyet</i>, amivel a csapágyak előfeszítése biztosítható. Von den 28 DISTANZRINGEN" unterschiedlicher Dicke <i>jene ein</i> aswenlen, mit dene die Vorspannung der Lager gewährleistet werden kann. From the 28 different thitckness " SPACER RING" select <i>the one</i> by which proper preload of bearings can be assured.</p>	
5	<p>Összejáratott kúpkerekpár ö.á. rajkszám: 575.28-3397-010 Zsb. Eingelaufenes Kegelpar Zeichnungsnummer: Drive pinion and drive gear assy. (Matched set) dr. nr. <i>Z=39/7</i></p> <p>Hajtó kúpkerek rajkszám: Zeichnungsnummer von Antriebskegelrad: 575.10-3311-081 Drive pinion drawing number:</p> <p>Tányérkerék rajkszám: Zeichnungsnummer von Tellerrad: 575.10-3311-082 Drive gear drawing number:</p>	
6	<p>Összejáratott kúpkerekpár ö.á. rajkszám: 575.18-3397-010 Zsb. Eingelaufenes Kegelpar Zeichnungsnummer: Drive pinion and drive gear assy. (Matched set) dr. nr. <i>Z=39/7</i></p> <p>Hajtó kúpkerek rajkszám: Zeichnungsnummer von Antriebskegelrad: 575.20-3311-081 Drive pinion drawing number:</p> <p>Tányérkerék rajkszám: Zeichnungsnummer von Tellerrad: 575.20-3311-082 Drive gear drawing number:</p>	
7	<p>Raktári készlettől függően MU 1307 UM/W764 LINK-BELT (656503) HENGERGÖRGÖS CSAPÁGY is csereszabatosan beépíthető. Ab Abhängigkeit von Lagerstand können ZYLINDERROLLENLAGER No MU 1307 UM/W764 (656503) LINK-BELT austauschbar eingebaut werden . Dopening on stock ROLLER BEARING No MU 1307 MU/W764 (656503) LINK-BELT can also be installed interchangeably. Ing is interchangeably installable.</p>	

JEL NOTIZ NOTE	MEGJEGYZÉSEK BEMERKUNGEN REMARKS	CSOPORT GRUPPE 36 GROUP
8	<p>Raktári készletből függően 32216 A MGM (827829) vagy 32216 SKF (660910) KÚPGÖRGŐS CSAPÁGY is csereszabatosan beépíthető. Ab Abhängigkeit von Lagerstand können KEGELROLLENLAGER 32216 A MGM (827829) oder 32216 SKF (660910) austauschbar eingebaut werden . Depending on stock TAPER ROLLER BEARING 32216 A MGM (827829) or 32216 SKF (660910) can also be installed interchangeably.</p>	
9	<p>Raktári készletből függően 32020 X SKF (380120) vagy 32020 X MGM (659166) vagy 32020 JR KOY (626390) KÚPGÖRGŐS CSAPÁGY is csereszabatosan beépíthető. Ab Abhängigkeit von Lagerstand können KEGELROLLENLAGER 32020 X SKF (380120) oder 32020 X MGM (659166) oder 32020 JR KOY (626390) austauschbar eingebaut werden . Depending on stock TAPER ROLLER BEARING 32020 X SKF (380120) or 32020 X MGM (659166) or 32020 JR KOY (626390) can also be installed interchangeably.</p>	
10	<p>A 41 különböző méretű "TÁVTARTÓ HÜVELY" közül kell kiválasztani azt <i>az egyet</i>, amivel a csapágyak előfeszítése biztosítható. Von den 41 "DISTANZHÜLSE" unterschiedlicher Dicke <i>jene ein</i> auswählen, mit dene die Vorspannung der Lager gewährleistet werden kann. From the 41 different thickness "SPACER SLEEVE" select <i>the one</i> by which proper preload of bearings can be assured.</p>	
11	<p>Raktári készletből függően 55200 C PW3 CLASS 7 BOW (660957) vagy 4T - 55200 C CLASS 7 NTN (604084) KÚPGÖRGŐS CSAPÁGY BELSŐRÉSZ is csereszabatosan beépíthető. Ab Abhängigkeit von Lagerstand können KEGELROLLENLAGER INNEN TEILES 55200 C PW3 CLASS 7 BOW (660957) oder 4T - 55200 C CLASS 7 NTN (604084) austauschbar eingebaut werden . Depending on stock TAPER ROLLER BEARING INNER RACE 55200 C PW3 CLASS 7 BOW (660957) or 4T - 55200 C CLASS 7 NTN (604084) can also be installed interchangeably.</p>	
12	<p>Raktári készletből függően 55437 C PW2 CLASS 7 BOW (660956) vagy 4T - 55437 CLASS 2 NTN (604083) KÚPGÖRGŐS CSAPÁGY KÜLSŐGYŰRŰ is csereszabatosan beépíthető. Ab Abhängigkeit von Lagerstand können KEGELROLLENLAGER AUSSEN RING 55437 PW2 CLASS 2 BOW (660956) oder 4T - 55437 CLASS 2NTN (604083) austauschbar eingebaut werden . Depending on stock TAPER ROLLER BEARING OUTER RACE 55437 PW2 CLASS2 BOW (660956) or 4T - 55437 CLASS 2 NTN (604083) can also be installed interchangeably.</p>	

SZÁMINDEX
NUMMERNVERZEICHNIS
NUMERICAL INDEX

ALKATRÉSZ-SZÁM ERSATZTEILNUMMER SPARE PART NUMBER	/ / /	TÖRZSSZÁM STAMMNUMMER FILE NUMBER	CSOPORT GRUPPE GROUP	RÉSZLET DETAIL DETAIL	ÁBRASZ. ABB.NR. FIG.NR.
1			2	3	4
018.01-3311-042		005581	36	2	147
018.01-3311-068		005595		2	71
018.01-3313-027		384088		5	28
018.60-3340-015		005874		6	10
023.00-3311-123		933961		1	17
023.00-3311-125		933717		1	018
023.00-3311-126		933718		1	019
106.20-3311-046		632620		2	52
32020 X FAG		660893		1	13
32216 A FAG		6609191		1	11
380.9.32.159		001030		1	15
390 HS 109		737727		2	12
4200162142		619692		4	22
55200 C TIM CLASS 7		650420		2	53
55437 TIM CLASS 2		650421		2	56
571.20-3440-007		063360		6	7
574.10-3317-001		207713		3	01
574.10-3317-004		207562		3	9
574.10-3317-007		207546		3	2
574.10-3317-008		207563		3	17
574.10-3317-009		207583		3	12
574.62-3340-077		205137		6	27
574.62-3340-084		205144		6	034
574.62-3340-087		205147		6	037
575.18-3197-010		409246		2	018
575.18-3300-000		409232		0	02
575.18-3311-000		409230		0	011
575.20-3311-020		537021		2	36
575.20-3311-045		537064		2	39
575.20-3311-046		537065		2	040
575.20-3311-047		537066		2	040
575.20-3311-048		537067		2	042
575.20-3311-061		537023		2	61
575.28-3311-071		409205		2	67
575.28-3300-000		409231		0	01
575.28-3300-011		409223		2	139
575.28-3310-002		409222		4	1
575.28-3311-000		409207		0	010
575.28-3311-011		409238		1	1
575.28-3311-090		409239		2	02
575.28-3311-111		409203		2	13
575.28-3311-114		409204		2	138
575.28-3311-117		409229		2	14
575.28-3313-002		409208		4	20
575.28-3313-003		409209		4	17

SZÁMINDEX
NUMMERNVERZEICHNIS
NUMERICAL INDEX

ALKATRÉSZ-SZÁM ERSATZTEILNUMMER SPARE PART NUMBER	/ / /	TÖRZSSZÁM STAMMNUMMER FILE NUMBER	CSOPORT GRUPPE GROUP	RÉSZLET DETAIL DETAIL	ÁBRASZ. ABB.NR. FIG.NR.
1			2	3	4
575.28-3317-022		409224	36	3	16
575.28-3317-026		409234		3	7
575.28-3397-010		409245		2	17
575.28-3397-090		409317		2	1
575.41-3140-033		596718		7	8
575.41-3140-034		596719		7	10
575.41-3140-037		596768		7	6
575.41-3140-044		650492		7	1
575.41-3140-054		596747		5	1
575.41-3140-056		596748		5	4
575.41-3141-041		636377		7	4
575.41-3340-055		596745		5	8
575.41-3340-088		205148		6	038
575.49-3340-003		328933		6	1
575.62-3140-045		339043		5	20
575.62-3310-010		216489		4	5
575.62-3313-004		216482		5	29
575.62-3340-021		216437		7	22
575.62-3340-022		216433		7	19
575.62-3340-025		216438		7	13
575.62-3340-050		216498		5	016
575.62-3340-052		216492		5	17
575.62-3340-065		216491		5	13
575.62-3340-069		216516		5	15
575.62-3340-071		205131		6	21
575.62-3340-072		205132		6	022
575.62-3340-073		205133		6	023
575.62-3340-074		205134		6	024
575.62-3340-075		205135		6	025
575.62-3340-076		205136		6	026
575.62-3340-078		205138		6	028
575.62-3340-079		205139		6	029
575.62-3340-080		205140		6	030
575.62-3340-081		205141		6	031
575.62-3340-082		205142		6	032
575.62-3340-083		205143		6	033
575.62-3340-085		205145		6	035
575.62-3340-086		205146		6	036
575.62-3340-089		205149		6	039
575.62-3340-090		205150		6	040
575.62-3340-091		205151		6	041
575.62-3340-092		205152		6	042
575.62-3340-093		205153		6	043
575.62-3340-094		205154		6	044
575.62-3340-095		205055		6	045

SZÁMINDEX
NUMMERNVERZEICHNIS
NUMERICAL INDEX

ALKATRÉSZ-SZÁM ERSATZTEILNUMMER SPARE PART NUMBER	/ / /	TÖRZSSZÁM STAMMNUMMER FILE NUMBER	CSOPORT GRUPPE GROUP	RÉSZLET DETAIL DETAIL	ÁBRASZ. ABB.NR. FIG.NR.
1			2	3	4
575.62-3340-096		205156	36	6	046
575.62-3340-097		205157		6	047
575.62-3340-098		205158		6	048
575.62-3340-099		205159		6	049
575.62-3340-100		205160		6	050
575.62-3340-101		205161		6	051
575.62-3340-102		205162		6	052
575.62-3340-103		205163		6	053
575.62-3340-104		205164		6	054
575.62-3340-105		205165		6	055
575.62-3340-106		205166		6	056
575.62-3340-107		205167		6	057
575.62-3340-108		205168		6	058
575.62-3340-109		205169		6	059
575.62-3340-110		205170		6	060
575.62-3340-111		205171		6	061
576.20-3310-015		528375		4	14
576.20-3330-014		528384		5	9
576.20-3330-034		531545		5	12
576.20-3341-004		528396		5	11
576.31-3140-043		338316		7	2
576.31-3140-047		338322		5	21
576.35-3341-024		636382		7	3
581.00-3340-009		983462		3	3
581.00-3340-009		983462		5	31
581.00-3340-009		983462		7	18
586.00-3340-005		316808		4	7
596.00-3330-055		355373		5	14
597.00-3311-085		314861		2	30
597.00-3311-156		937029		3	11
598.00-3311-122		925577		1	16
598.60-3311-066		538320		3	18
598.65-3311-118		504085		2	137
598.65-3311-168		391658		3	19
598.85-3311-113		512488		2	136
698.68-3330-026		589739		5	5
75x95x10.46 FP SIMMERWERKE		399042		2	62
831.02-3310-120		356997		4	25
832.00-3141-069		359853		2	31
Au -10565		338302		5	19
Au -10872		423446		2	145
Au -10873		423447		2	150
Au -10874		423448		2	149
Au -10875		423449		2	141
Au -10876		423450		2	0142
Au -10877		423451		2	0143
BG 470 1106 - PT-00 SHAMBAN		680048		7	26

SZÁMINDEX
NUMMERNVERZEICHNIS
NUMERICAL INDEX

ALKATRÉSZ-SZÁM ERSATZTEILNUMMER SPARE PART NUMBER	/ / /	TÖRZSSZÁM STAMMNUMMER FILE NUMBER	CSOPORT GRUPPE GROUP	RÉSZLET DETAIL DETAIL	ÁBRASZ. ABB.NR. FIG.NR.
1			2	3	4
CATERPILAR 9G 5315		654163	36	6	20
DIN 74361-C22,5		874733		6	9
DIN 906- M24x1,5-St		985079		5	42
DIN 906-M24x1,5-5.8		985079		4	24
GP 680 2630-T47 SHAMBAN		654161		7	14
GP 680 2850-T47 SHAMBAN		636352		7	12
ISO 4017 - M10x20-10.9		910194		7	23
ISO 4017 - M6x6-8.8		641359		3	4
ISO 4017- M10x12-6.8		905425		4	9
ISO 4017- M8x16-10.9		214665		1	21
ISO 4032 - M12-8		910057		3	8
ISO 8765 - M20x1,5x90-10.9-A		537087		4	6
MS - 216110 - 1		522668		1	4
MSZ 05.07.1004-12T		626317		7	7
MSZ 18716 - A-10x13,5-Cu		826807		7	24
MSZ 18716 - A-6x10-Cu		825362		3	5
MSZ 18716 - A 10x13,5 Cu		826807		4	8
MSZ 18716 - A 12x18-Cu		822094		3	21
MSZ 18735/1 - M12		517431		4	10
MSZ 18735/2 - M12		619622		4	11
MSZ 1990 8-200		827653		5	3
MSZ 2224 C 6,3x63		070326		2	72
MSZ 231 - 40		824651		3	13
MSZ 232 - 48		827164		5	27
MSZ 232 - 70		844413		2	148
MSZ 2458 - M14x1,5-P-4.8-B		205343		3	6
MSZ 2458 - M16x1,5-6.8		368232		4	12
MSZ 7890 MB 22		828117		4	15
MU 1307 UM / W 765		604441		2	51
MVGSZ 587 - M12		883054		2	63
MVGSZ 589 - M14x1,5x35-10.9 B		904583		1	7
MVGSZ 599 - M12x1,5x50		512353		2	64
MVGSZ599 - M12x1,5x95-10.9		409240		2	5
MWA-516		522712		1	5
OR 5710960 - N7620 SHAMBAN		660973		7	25
ORAR 00271 - V 80 G3 SHAMBAN		636351		7	20
R-042GC100		501362		2	9
R-864356-R2		966887		2	8
R-GGAHP 101		504587		1	06
R-MJA HS 104-700		504517		2	84
R-MJA HS 104-701		504518		2	085
R-MJA HS 104-702		504519		2	086
R-MJA HS 104-703		504520		2	087
R-MJA HS 104-704		504521		2	088
R-MJA HS 104-705		504522		2	089

SZÁMINDEX
NUMMERNVERZEICHNIS
NUMERICAL INDEX

ALKATRÉSZ-SZÁM ERSATZTEILNUMMER SPARE PART NUMBER	/ / /	TÖRZSSZÁM STAMMNUMMER FILE NUMBER	CSOPORT GRUPPE GROUP	RÉSZLET DETAIL DETAIL	ÁBRASZ. ABB.NR. FIG.NR.
1			2	3	4
R-MJA HS 104-706		504523	36	2	090
R-MJA HS 104-707		504524		2	091
R-MJA HS 104-708		504525		2	092
R-MJA HS 104-709		504526		2	093
R-MJA HS 104-710		504527		2	094
R-MJA HS 104-711		504528		2	095
R-MJA HS 104-712		504529		2	096
R-MJA HS 104-713		504530		2	097
R-MJA HS 104-714		504531		2	098
R-MJA HS 104-715		504532		2	099
R-MJA HS 104-716		504533		2	0100
R-MJA HS 104-717		504534		2	0101
R-MJA HS 104-718		504535		2	0102
R-MJA HS 104-719		504536		2	0103
R-MJA HS 104-720		504537		2	0104
R-MJA HS 104-721		504538		2	0105
R-MJA HS 104-722		504539		2	0106
R-MJA HS 104-723		504540		2	0107
R-MJA HS 104-724		504541		2	0108
R-MJA HS 104-725		504542		2	0109
R-MJA HS 104-726		504543		2	0110
R-MJA HS 104-727		504544		2	0111
RT 0300400 T46V SHAMBAN		636398		3	10
RVZH 580680 T24 S SHAMBAN		654162		7	16
TGBM 8x22,6 MGM		636384		5	6
TIMKEN JP 14010		626322		6	17
TIMKEN JP 14049		626321		6	16
TIMKEN JP 16010		626320		6	19
TIMKEN JP 16049		626319		6	18