



**ALKATRÉSZKATALÓGUS
PARTS CATALOG**

RÁBA 593.20, -22, -30, -32

ÁLLÍTHATÓ NYOMTÁVÚ FUTÓMŰVEK

BAR-TYPE AXLES

D3.5013.C.2000-1

RÁBA FUTÓMŰ Gyártó és Kereskedelmi Kft.
H-9002 Győr, Pf.50 HUNGARY
TEL.: 36/96/622-000, 36/96/624-654
FAX: 36/96/624-900
E-mail: futomu@raba.hu

KMU-10.5

TARTALOMJEGYZÉK

CONTENS

	CSOPORT GROUP	34	RÉSZLET DETAIL	OLDAL PAGE	FEJEZET SECTION
ELŐSZÓ FOREWORD				2	403
A FUTÓMŰVEK ÁBRÁJA BILD DER ACHSEN DRAWING OF THE AXLES				4	404
A FUTÓMŰ Ö. Á. AZONOSÍTÁSA IDENTIFICATION OF THE AXLE ASSY.				5	409
ÁLLÍTHATÓ NYOMTÁVÚ FUTÓMŰ Ö. Á BAR- TYPE AXLE. DIFFERENTIAL			0	7	410
KIEGYENLÍTŐMŰ DIFFERENTIAL			1	9	460
HÍDHÁZ, KERÉKHAJTÁS AXLE HOUSING, WHEEL DRIVE			2	17	480
HAJTÓMŰHÁZ, KIEGYENLÍTŐMŰZÁR DIFFERENTIAL CARRIER ASSY., DIFFERENTIAL LOCK			3	21	530
KIEGYENLÍTŐMŰ JAVÍTÓ KÉSZLET DIFFERENTIAL REPAIR SET					
MEGJEGYZÉSEK REMARKS				29	690
SZÁMINDEX NUMERICAL INDEX				31	691

ELŐSZÓ

Ez az "ALKATRÉSZKATALÓGUS" a

RÁBA 593.20, -22, -30, -32

típusú futóművek alkatrészeit ismerteti.

Az "ALKATRÉSZKATALÓGUS" használata előtt kérjük az alábbiak gondos tanulmányozását:

1. Az "ALKATRÉSZKATALÓGUS"-ban a futóművek tételeit "RÉSZLET"-ekre bontva adjuk meg, a TARTALOMJEGYZÉK -ben felsoroltak szerint.
2. A "RÉSZLET"-ek elején ábrákon mutatjuk be a "RÉSZLET" -ben szereplő egységek sorszámozott tételeit.
3. Az ábrák utáni "ALKATRÉSZJEGYZÉK LAP"-ok a tárgyalt "RÉSZLET"-re vonatkozó alábbi adatokat tartalmazzák:
 - 3.1 A tételeket az ábra sorszámozása szerint. Az ábrán nem szereplő alkatrész-változatokat nullával kezdődő sorszámmal jelöljük (Pl.:01, 022).
 - 3.2 Az egyes sorszámkokhoz tartozó rajzszámot, szabványszámot, törzsszámot, megnevezést és darabszámot, egy-egy futómű - típusváltozatra vonatkozóan.

Ha a "RÉSZLET"-ben ismertetett összes típusváltozatnál azonos a felhasznált alkatrész és annak mennyisége, akkor a darabszámot az "ÖSSZ" rovat tartalmazza.

Ha a "RÉSZLET"-ben ismertetett típusváltozatoknál a rajzszám vagy a darabszám típusonként változik a "VÁLTOZATOK" megfelelő rovata az irányadó.
 - 3.3 A "JEL" rovat fontos tájékoztatást ad az alkatrészeiről. A "JEL" rovatban szereplő számok, a "MEGJEGYZÉS" fejezet megfelelő szövegére utalnak. Főleg a bevezetési határidő, csereszababosság, stb. kérdését közöljük e fejezetben.
 - 3.4 A "MEGNEVEZÉS" rovatban használt jelek értelmezése:

A "□" - jel utáni számok, az adott ö.á. egység összes tételének ábra-sorszám szerinti felsorolása.

A "Q" - jel utáni sorszámkok, az adott ö.á. egységgel összeszerelt tételeinek ábra-sorszám szerinti felsorolása.

Az "R" - jel utáni szám közli, hogy az adott ö.á. egység, vagy tétel, mely "RÉSZLET"-ben van kitételezve.
 - 3.5 Az "ÖSSZ", vagy a "VÁLTOZATOK" rovatban használt jel értelmezése:

Az "X" a szereléskor szükség szerinti darabszámban felhasználásra kerülő tételeket jelöli.

Az ALKATRÉSZRENDELÉS GYORS LEBONYOLÍTÁSA ÉRDEKÉBEN KÉRJÜK A TISZTELT ÜZEMELTETŐT, HOGY A RENDELÉS FELADÁSAKOR A FUTÓMŰRE ÉS A TÉTELEKRE VONATKOZÓ ALÁBBI ADATOKAT KÖZÖLJE:

- a. A futómű típusát
- b. A rajz- vagy szabványszámot és az alatta közölt törzsszámot
- c. A megnevezést
- d. Az igényelt darabszámot
- e. A futómű gyártási sorszámát/év-hónap

VÁLLALATUNK FENNTARTJA MAGÁNAK A JOGOT A SZERKEZETI-, A KIVITELEZÉSI- ÉS MÉRETVÁLTOZÁSOKRA A MINDENKORI ÉRVÉNYES SZERZŐDÉSEKBEN FOGLALTAK FIGYELEMBEVÉTELÉVEL!

GYŐR, 2000. 07.

RÁBA FUTÓMŰ Gyártó és Kereskedelmi Kft.
H - 9002 GYŐR P.O.B. 50 HUNGARY
TEL.: 36/96/622-000, 36/96/624-654
FAX: 36/96/624-900
E-mail: futomu@raba.hu

FOREWORD

This "PART CATALOG" contains the parts of the

RÁBA 593.20, -22, -30, -32 type axles.

Before using the "PART CATALOG" please thoroughly study the following:

1. The items of the axles in the "PART" CATALOG" are stated as divided into "DETAILS" as listed in the "CONTENTS".
2. In front of the "DETAILS" the itemized parts the units stated in the "DETAIL" are shown in figures.
3. The "PART LIST SHEET" behind the figure contain the following data on "DETAIL" in question:
 - 3.1 The parts according to item numbers of the figure. Part variants not shown in the figure are marked with a number starting with zero (E.g.: 01, 022).
 - 3.2 The drawing number, standard number, stock number as well as description and quantity belonging to the individual item numbers as related to each axle type version.

If the part used and its quality is identical at all the type versions discussed in the "DETAIL" the quantity is stated in column "ALL".

If the drawing number of quality changes with type discussed in the "DETAIL" the relevant column of "VARIANTS" should be considered.
 - 3.3 The column "NOTE" provides important information on the part. The numbers stated in column "NOTE" refer to relevant text in the section "REMARKS". This section mainly covers the date of issuance, interchangeability etc.
 - 3.4 Legend of symbols used in column "DESCRIPTION":

Numbers following "□" represent listing of all items in the given assembly unit as per figure number.

Numbers following "Q" represent listing of items mounted with the given assembly unit as per figure number.

Number following "R" indicates what "DETAIL" the given assembly unit or item are itemized in.
 - 3.5 Legend of symbol used in column "ALL" or "VARIANTS" :

"X" indicates the quantity of items to be used in assembly, as required.

IN ORDER TO PROMOTE PROMPT SPARE PART SUPPLY THE OPERATORS ARE KINDLY REQUESTED WHEN ORDERING TO STATE THE FOLLOWING DATA THE AXLE AND THE RELEVANT ITEM:

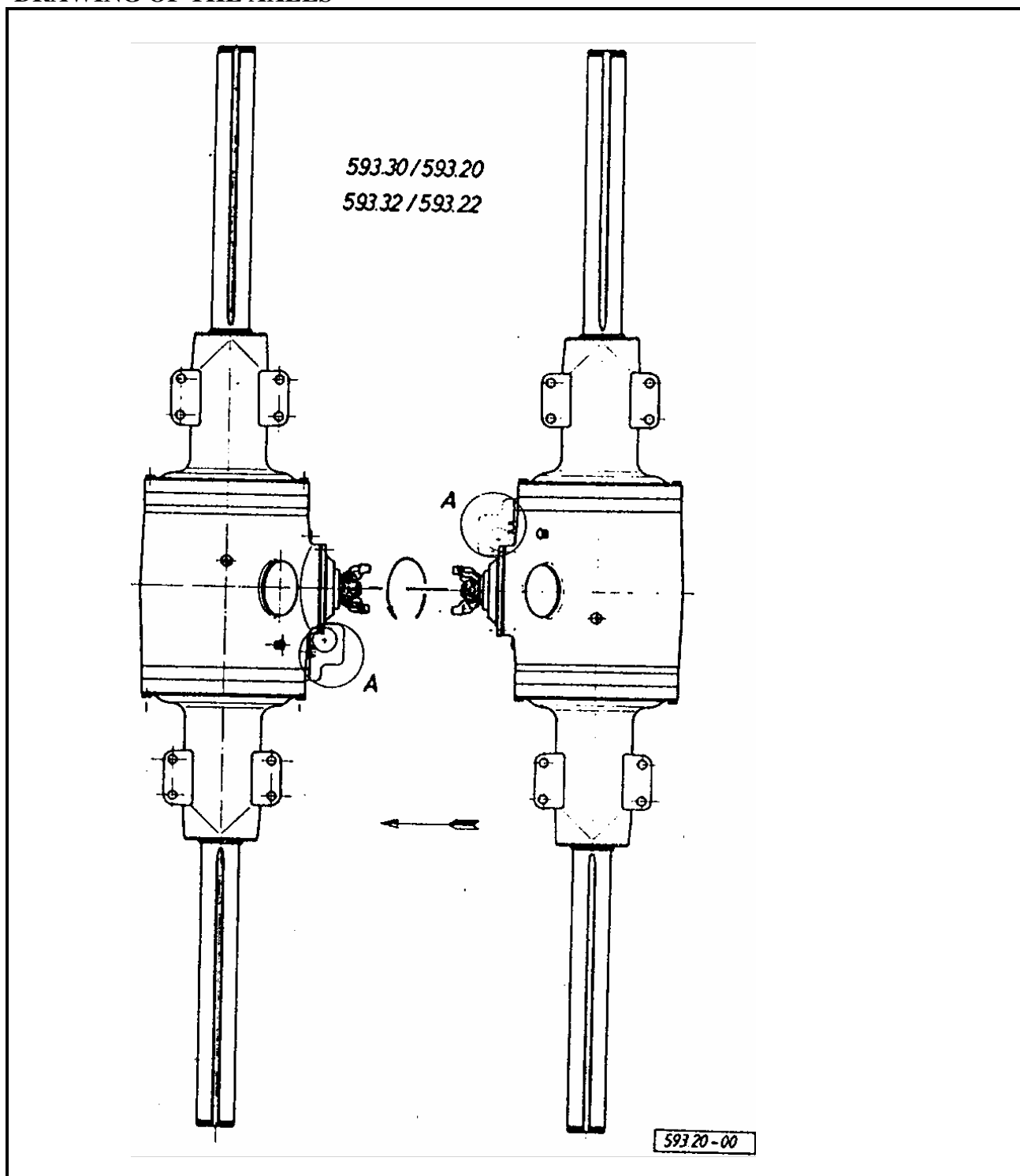
- A. Type of axle
- b. Drawing or Standard Number and Stock Number indicated below
- c. Description
- d. Quantity required
- e. Mfg. No. of axle/year-month

ALL RIGHTS FOR STRUCTURAL, CONSTRUCTIONAL AND DIMENSIONAL CHANGES RESERVED TAKING THE CURRENTLY VALID CONTRACTS INTO ACCOUNT!

Győr, 07. 2000.

RÁBA -AXLE-MANUFACTURING-AND-TRADING LTD
9002 GYŐR P.O.B. 50 HUNGARY
TEL.: 36/96/622-000, 36/96/624-654
FAX: 36/96/624-900
E-mail: futomu@raba.hu

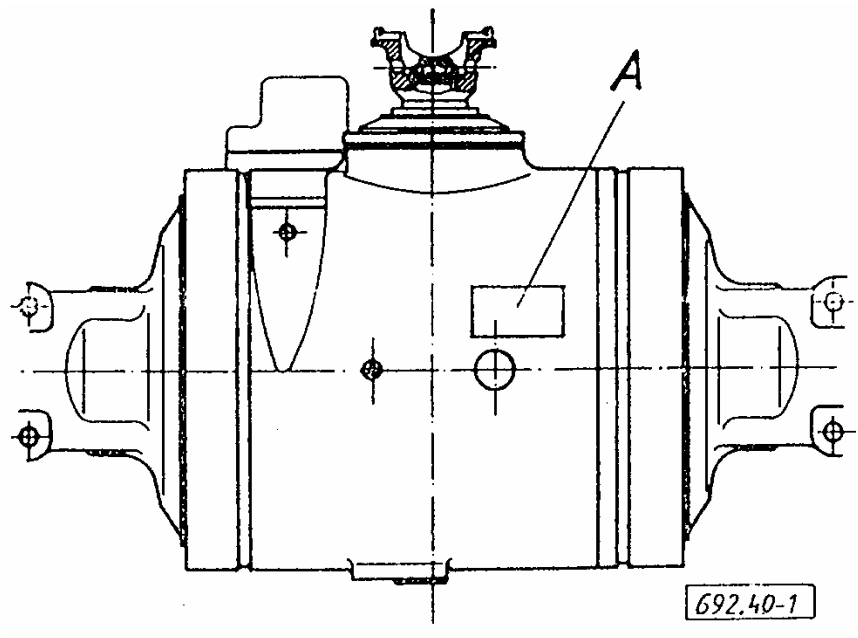
A FUTÓMŰVEK ÁBRÁJA
 BILD DER ACHSEN
 DRAWING OF THE AXLES



A futóművek rajkszámja Drawing number of the axles	Kiegyenlítóműzár Differential lock
593.30-3300-000	A
593.20-3300-000	A
593.32-3300-000	
593.22-3300-000	

A FUTÓMŰ Ö.Á. AZONOSÍTÁSA
IDENTIFICATION OF AXLE ASSY.

PÉLDA
 EXAMPLE




"A"

A futómű azonosítási táblája a hídházon
 Axle identification plate on the axle housing

"B"

A hajtómű ö.á. azonosítási jelei a hajtóműházon
 Differential carrier head assy. identification designation on the differential carrier housing

A

MAGYAR VAGON-ÉS GÉPGYÁR-GYÖR	
TYP. RÁBA	<input type="text"/>
NO./YEAR	<input type="text"/>
RATIO. OVERALL	<input type="text"/> <input type="text"/>
RATIO. EPICYCLIC	<input type="text"/> <input type="text"/>
AXLE. CAPACITY	<input type="text"/> kg
MADE IN  HUNGARY	

- | | | | |
|----|--|---|-------------|
| 1. | A futómű típusváltozat száma
Type version number of the axles | : | 693.20-3300 |
| 2. | Gyártási sorszám / Év - Hónap
Serial number / Year - Month of manufacture | : | 0010/96-05 |
| 3. | A futómű összátétele
Total ratio of the axle | : | 25,283 |
| 4. | A kúpkerek áttétele
Drive pinion and drive gear pair ratio | : | 41 / 9 |
| 5. | Max. megengedett tengelyterhelés
Max. permitted axle load | : | 7666 kg |

CSOPORT
GROUP

34

**ÁLLÍTHATÓ NYOMTÁVÚ MELLSŐ ÉS HÁTSÓ FUTÓMŰ,
HAJTÓMŰ Ö. Á.**

**BAR-TYPE FRONT AND REAR AXLE, DIFFERENTIAL
CARRIER HEAD ASSY.**

RÉSZLET
DETAIL

0

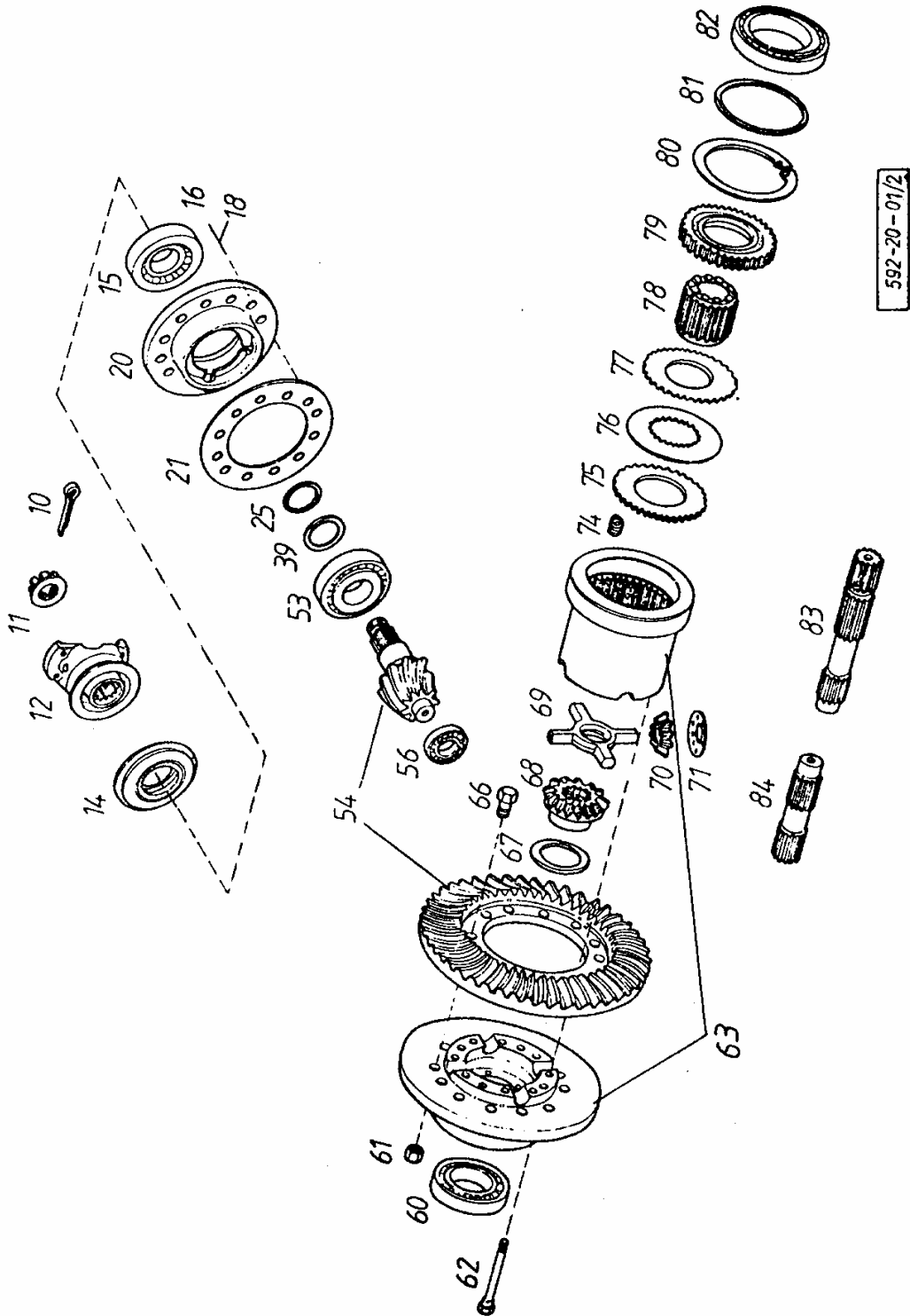
Részlet Detail		0		ÁLLÍTHATÓ NYOMTÁVÚ MELSŐ ÉS HÁTSÓ FUTÓMŰ, HAJTÓMŰ Ö.Á. BAR-TYPE FRONT AND REAR AXLE, DIFFERENTIAL CARRIER HEAD ASSY.					Csoport 34 Group	
Ábra Fig.	Alkatrészszám Spare part number	Megnevezés Designation	Össz. All	Változatok Variants						Jel Note
				1	2	3	4	5	6	
01	693.20-3300-000 599115	Állítható nyomtávú hátsó futómű, ö.á. Bar-type rear axle assy								
03	693.22-3300-000 503599116929	Állítható nyomtávú hátsó futómű, ö.á. Bar-type rear axle assy								
011	593.30-3300-000 503651	Állítható nyomtávú mellső futómű, ö.á. Bar-type rear axle assy								
013	593.32-3300-000 503932	Állítható nyomtávú mellső futómű, ö.á. Bar-type rear axle assy								
Azonos tételek - Gleiche Teile - Identical parts										
1										
2										
3										
4										
5										
6										

CSOPORT 34
GROUP

KIEGYENLÍTŐMŰ

DIFFERENTIAL

RÉSZLET 1
DETAIL



Részlet Detail		1		KIEGYENLÍTŐMŰ DIFFERENTIAL				Csoport Group		34	
Ábra Fig.	Alkatrészszám Spare part number	Megnevezés Designation	Össz. All	Változatok			Variants			Jel Note	
				1	2	3	4	5	6		
10	MSZ 2224 6,3x63 070326	Sasszeg Cotter	1								
11	018.01-3311-068 005595	Peremes koronás anya Flanged castle nut M42x1,5	1								
12	Au-9261 511120	Kapcsolóagy Companion yoke	1							7	
14	464244-C2 985007	Tömítőgyűrű Oil seal	1								
15	SKF 31312 J2 CL 7C 315234	Kúpgörgős csapágy Taper roller bearing Ø60/130x33,5	1							9	
16	ISO 8676 M14x1,5x35-10.9 902818	Hatlapfejű csavar Hex. bolt	12								
18	MSZ 1612 14 K2 825444	Lapos rugós alátét Flat lock washer	12								
20	592.20-3311-020 396912	Csapágyhüvely, ö.á. Bearing cage assy. Q: 15, 53	1								
21	592.20-3311-026 396914	Hézagoló lemez Shim v/thck=0,1±0,02 mm	X								
022	592.20-3311-027 396915	Hézagoló lemez Shim v/thck=0,15±0,02 mm	X								
023	592.20-3311-028 396916	Hézagoló lemez Shim v/thck=0,25±0,02 mm	X								
024	592.20-3311-029 396917	Hézagoló lemez Shim v/thck=0,70±0,02 mm	X								
25	597.00-3311-034 937687	Távtartó gyűrű Distance ring v/thck=6,9±0,01 mm Ø60/70 mm	X							1	
Azonos tételek - Gleiche Teile - Identical parts											
1	593.20										
2	593.22										
3	593.30										
4	593.32										
5											
6											

Részlet Detail		1		KIEGYENLÍTŐMŰ DIFFERENTIAL				Csoport Group		34	
Ábra Fig.	Alkatrészszám Spare part number	Megnevezés Designation	Össz. All	Változatok			Variants			Jel Note	
				1	2	3	4	5	6		
026	597.00-3311-035 984215	Távtartó gyűrű Distance ring v/thck=7,0±0,01 mm	X							1	
027	597.00-3311-036 984216	Távtartó gyűrű Distance ring v/thck=7,02±0,01 mm	X							1	
028	597.00-3311-037 984217	Távtartó gyűrű Distance ring v/thck=7,04±0,01 mm	X							1	
029	597.00-3311-038 984218	Távtartó gyűrű Distance ring v/thck=7,06±0,01 mm	X							1	
030	597.00-3311-039 984219	Távtartó gyűrű Distance ring v/thck=7,08±0,01 mm	X							1	
031	597.00-3311-041 984220	Távtartó gyűrű Distance ring v/thck=7,10±0,01 mm	X							1	
032	597.00-3311-042 984221	Távtartó gyűrű Distance ring v/thck=7,20±0,01 mm	X							1	
033	597.00-3311-043 984222	Távtartó gyűrű Distance ring v/thck=7,32±0,01 mm	X							1	
034	597.00-3311-044 984223	Távtartó gyűrű Distance ring v/thck=7,44±0,01 mm	X							1	
035	597.00-3311-045 984224	Távtartó gyűrű Distance ring v/thck=7,56±0,01 mm	X							1	
036	597.00-3311-046 984225	Távtartó gyűrű Distance ring v/thck=7,68±0,01 mm	X							1	
037	597.00-3311-047 984226	Távtartó gyűrű Distance ring v/thck=7,80±0,01 mm	X							1	
038	597.00-3311-048 984227	Távtartó gyűrű Distance ring v/thck=7,92±0,01 mm	X							1	
Azonos tételek - Gleiche Teile - Identical parts											
1	593.20										
2	593.22										
3	593.30										
4	593.32										
5											
6											

Részlet 1 Detail		KIEGYENLÍTŐMŰ DIFFERENTIAL				Csoport 34 Group			
Ábra Fig.	Alkatrészszám Spare part number	Megnevezés Designation	Össz. All	Változatok			Variants		Jel Note
				1	2	3	4	5	
39	592.20-3311-182 314891	Távtartó gyűrű Distance ring v/thck=6,9±0,01 mm Ø60/70 mm	X						1
040	592.20-3311-183 314892	Távtartó gyűrű Distance ring v/thck=7,0±0,01 mm	X						1
041	592.20-3311-184 314893	Távtartó gyűrű Distance ring v/thck=7,02±0,01 mm	X						1
042	592.20-3311-185 314894	Távtartó gyűrű Distance ring v/thck=7,04±0,01 mm	X						1
043	592.20-3311-186 314895	Távtartó gyűrű Distance ring v/thck=7,06±0,01 mm	X						1
044	592.20-3311-187 314896	Távtartó gyűrű Distance ring v/thck=7,08±0,01 mm	X						1
045	592.20-3311-188 314897	Távtartó gyűrű Distance ring v/thck=7,10±0,01 mm	X						1
046	592.20-3311-192 314898	Távtartó gyűrű Distance ring v/thck=7,20±0,01 mm	X						1
047	592.20-3311-193 314899	Távtartó gyűrű Distance ring v/thck=7,32±0,01 mm	X						1
048	592.20-3311-194 314900	Távtartó gyűrű Distance ring v/thck=7,44±0,01 mm	X						1
049	592.20-3311-195 314901	Távtartó gyűrű Distance ring v/thck=7,56±0,01 mm	X						1
050	592.20-3311-196 314902	Távtartó gyűrű Distance ring v/thck=7,68±0,01 mm	X						1
051	592.20-3311-197 314903	Távtartó gyűrű Distance ring v/thck=7,80±0,01 mm	X						1
052	592.20-3311-198 314904	Távtartó gyűrű Distance ring v/thck=7,92±0,01 mm	X						1
Azonos tételek - Gleiche Teile - Identical parts									
1	593.20								
2	593.22								
3	593.30								
4	593.32								
5									
6									

Részlet Detail		1		KIEGYENLÍTŐMŰ DIFFERENTIAL					Csoport Group		34	
Ábra Fig.	Alkatrészszám Spare part number	Megnevezés Designation	Össz. All	Változatok			Variants			Jel Note		
				1	2	3	4	5	6			
53	SKF 31313 JU CL 7C 316306	Kúpörgős csapágy Taper roller bearing Ø65/140x36	1								10	
54	593.20-3397-010 503534	Kúpkerékpár, ö.á. Drive gear-pinion pair, assy. z=41/9 Q: 10, 11, 61, 66		1	1							
055	593.30-3397-010 503654	Kúpkerékpár, ö.á. Drive gear-pinion pair, assy. z=41/9 Q: 10, 11, 61, 66				1	1					
56	FMC MU1307 TM 967357	Hengergörgős csapágy Cylindric roller bearing Ø35/80x21	1								2	
60	FAG 32217 A 982614	Kúpörgős csapágy Taper roller bearing Ø85/150x38,5	1								6	
61	832.00-3141-069 359853	Önbiztosító anya Self-loc nut M16x1,5	12									
62	592.20-3311-018 314907	Hatlapfejű finommenetes csavar Hex. bolt with fine thread M14x1,5x130 b=55	12									
63	593.20-3397-020 503535	Összeszerelt kiegyenlítőműház felek, ö.á. Assembled differential case halves, assy. Q: 62		1		1						
064	593.22-3397-020 503942	Összeszerelt kiegyenlítőműház felek, ö.á. Assembled differential case halves, assy. Q: 62			1		1					
66	597.00-3311-085 314861	Hatlapfejű finommenetes csavar Hex. bolt with fine thread M16x1,5x54-6g	12									
67	R-390HS101 207209	Közbetértárcsa a nagy kiegyenlítő kúpkerékhez Spacer for differential gear	2								11	
68	571354-C1 359874	Nagy kiegyenlítő kúpkerék Differential gear z=16	2									
Azonos tételek - Gleiche Teile - Identical parts												
1	593.20											
2	593.22											
3	593.30											
4	593.32											
5												
6												

Részlet Detail		1			KIEGYENLÍTŐMŰ DIFFERENTIAL				Csoport Group			34	
Ábra Fig.	Alkatrészszám Spare part number	Megnevezés Designation	Össz. All	Változatok			Variants			Jel Note			
				1	2	3	4	5	6				
69	864356-R2	Keresztengely Spider	1								12		
	966887												
70	864357-R2	Kis kiegyenlítő kúperék Differential pinion	4										
	966888	z=9											
71	R-864360R1	Közbetétlemez a kis kiegyenlítő kúperékhez	4								13		
	205361	Shim for differential pinion											
072	592.20-3397-030	Kiegyenlítőmű, ö.á. Differential assy.	1										
	396970	□: 67-71											
74	DIN 2098 HEID 4x20x33,5 391657	Nyomórugó Compression spring		17									
75	592.20-3311-163	Nyomótárcsa Thrust disk		1									
	396945												
76	Z 39454.01	Belső lamella Inner disk		12									
	398652												
77	Z 39455.10	Külső lamella Outer disk		11									
	398653												
78	593.20-3311-161	Fogazott agy Toothed hub		1									
	503522												
79	593.20-3311-168	Támasztó tárcsa Backing disk		1									
	503523												
80	MSZ 231 180	Rögzítőgyűrű ID snap ring		1									
	827132												
81	592.20-3311-171	Tárcsa Disk		1									
	396988												
82	SKF 32926	Kúpgörgős csapágy Taper roller bearing	1								5		
	604020	Ø130/180x32											
83	593.20-3313-011	Belső féltengely, hosszú Inner axle shaft, long	1										
	503524												
84	593.20-3313-012	Belső féltengely, rövid Inner axle shaft, short	1										
	503525												
Azonos tételek - Gleiche Teile - Identical parts													
1	593.20, -30												
2	593.22, -32												
3													
4													
5													
6													

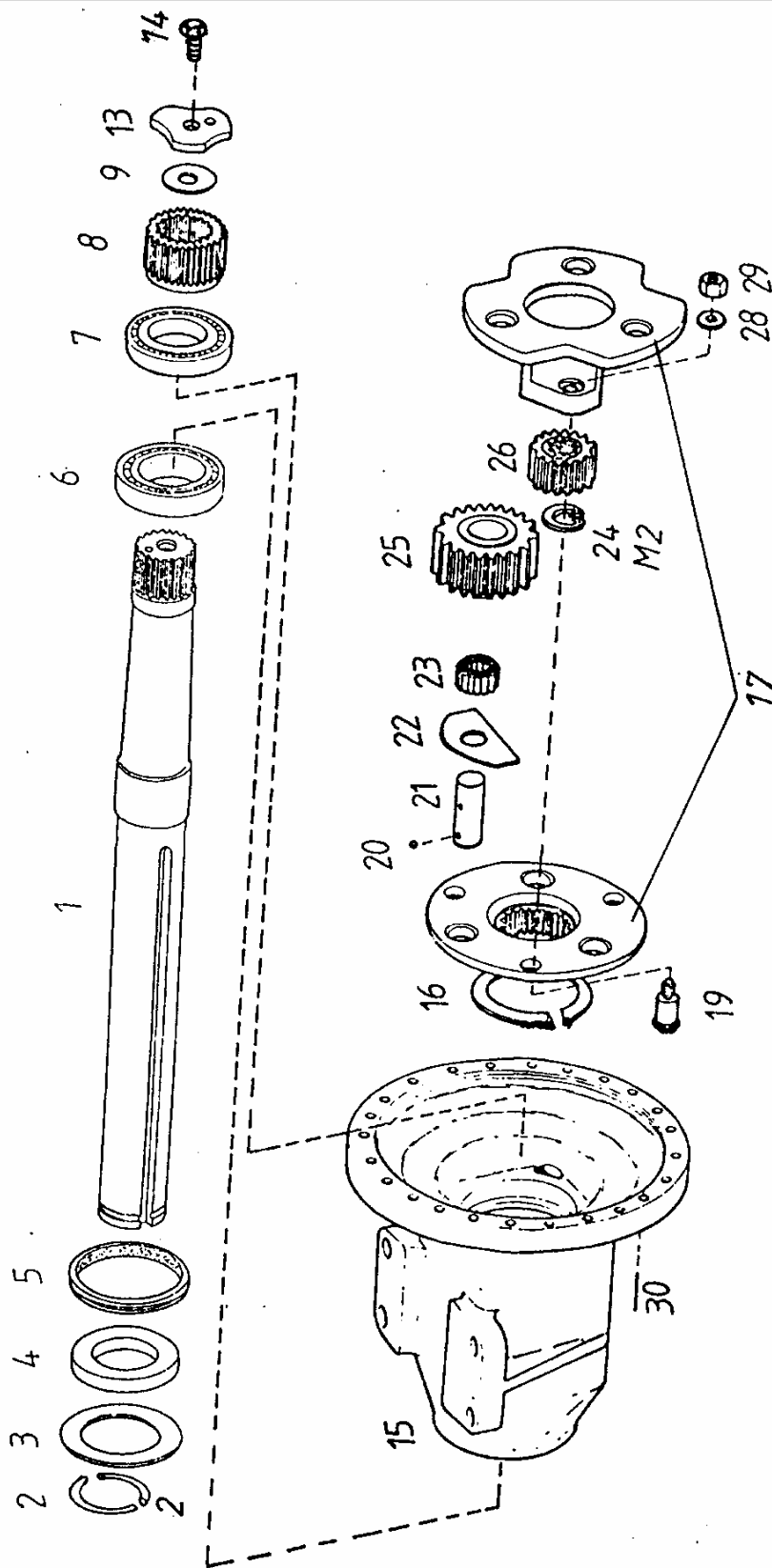


kat480

CSOPORT 34
GROUP

HÍDHÁZ, KERÉKHAJTÁS
AXLE HOUSING, WHEEL DRIVE

RÉSZLET 2
DETAIL



693-20-03

Részlet Detail		2		HÍDHÁZ, KERÉKHAJTÁS AXLE HOUSING, WHEEL DRIVE				Csoport Group		34	
Ábra Fig.	Alkatrészszám Spare part number	Megnevezés Designation	Össz. All	Változatok			Variants			Jel Note	
				1	2	3	4	5	6		
1	593.20-3313-021	Külső féltengely Outer axle shaft	2							14	
	568095										
2	592.40-3313-027	Rögzítőgyűrű (fél) Snap ring (half)	4							16	
	555626										
3	592.40-3313-029	Védőlemez Protection plate	2							16	
	555625										
4	592.40-3313-024	Vállgyűrű Shoulder ring	2							16	
	555624										
5	STEFA DENSO 1 HHI 145x175x17 382106	Rugós tömítőgyűrű Oil seal	2							4	
6	SKF 33021	Kúpgörgős csapágy Taper roller bearing	2							22	
	397315	Ø105/160x43									
7	SKF 30218	Kúpgörgős csapágy Taper roller bearing	2							23	
	989641	Ø90/160x32,5									
8	592.20-3313-025	Bordás hüvely Splined sleeve	2								
	396953										
9	592.20-3313-033	Hézagoló lemez Shim	X								
	396956	v/thck=0,1 mm									
010	592.20-3313-034	Hézagoló lemez Shim	X								
	396957	v/thck=0,15 mm									
011	592.20-3313-035	Hézagoló lemez Shim	X								
	396958	v/thck=0,25 mm									
012	592.20-3313-036	Hézagoló lemez Shim	X								
	396959	v/thck=0,7 mm									
13	592.20-3313-026	Alátét Washer	2								
	396954										
14	598.60-3310-013	Hatlapfejű csavar Hex. bolt	2							3	
	361602	M22x1,5x64-6g									
Azonos tételek - Gleiche Teile - Identical parts											
1	593.20, -22, -30, -32										
2											
3											
4											
5											
6											

Részlet Detail		2		HÍDHÁZ, KERÉKHAJTÁS AXLE HOUSING, WHEEL DRIVE				Csoport 34 Group			
Ábra Fig.	Alkatrészszám Spare part number	Megnevezés Designation	Össz. All	Változatok			Variants			Jel Note	
				1	2	3	4	5	6		
15	593.20-3310-002 503508	Hídház Axle housing	2							4	
16	MSZ 232 180 988803	Rögzítőgyűrű Snap ring	2								
17	593.20-3330-011 503529	Megmunkált bolygótartó, ö.á. Machined pinion carrier, assy. Q: 19, 28, 29	2								
19	598.60-3330-064 539881	Rögzítőcsavar Lock bolt M16x1,5	6							17	
20	MSZ 1521 8-200 827653	Acélgolyó Steel ball	6								
21	598.60-3330-035 361622	Bolygókerék csapszeg Pinion pin	6								
22	594.20-3330-082 980549	Távtartó lemez Distance plate	12								
23	INA K50x66x30 F-86563 981280	Tűgörgős csapágy Needle roller bearing	12							8	
24	MSZ 231 52 827106	Rögzítőgyűrű furathoz Lock ring	2							18	
25	593.20-3330-021 503532	Bolygókerék Planet gear z=37	6								
26	593.20-3313-014 525134	Napkerék Sun gear z=20	2							18	
28	839.00-3130-017 064348	Alátét Washer	6								
29	598.60-3330-063 539882	Hatlapú anya Hex. nut	6							19	
30	593.20-3311-018 503614	Hatlapfejű csavar Hex. bolt M14x1,5x120	24								
031	MVGSZ 599 M14x1,5x100-10.9 B 902789	Hatlapfejű csavar Hex bolt	24								
032	593.20-3330-010 503528	Kerékagy bolygómű, ö.á. Planetary gear, assy. □: 16, 017, 20-23, 25									
033	593.20-3313-020 568088	Külső féltengely ö.á. Outer axle shaft assy. □:2, 3, 4								14	
Azonos tételek - Gleiche Teile - Identical parts											
1	593.20, -22, -30, -32										
2											
3											
4											
5											
6											

CSOPORT
GROUP

34

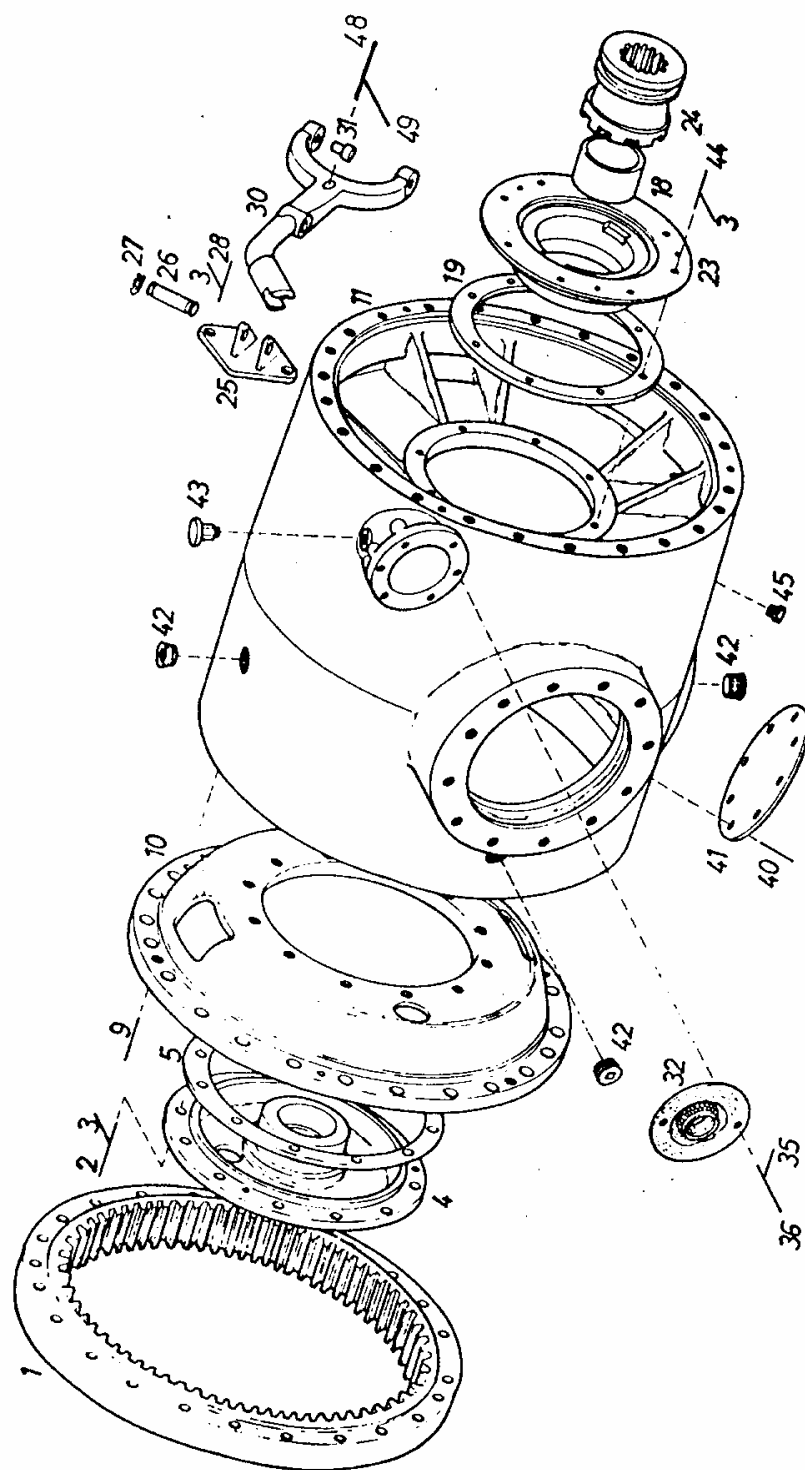
HAJTÓMŰHÁZ, KIEGYENLÍTŐMŰZÁR
DIFFERENTIAL CARRIER ASSY., DIFFERENTIAL LOCK

RÉSZLET
DETAIL

3

CSOPORT 34
GROUP

RÉSZLET 3
DETAIL



Részlet Detail		3		HAJTÓMŰHÁZ, KIEGYENLÍTŐMŰZÁR DIFFERENTIAL CARRIER ASSY., DIFFERENTIAL LOCK						Csoport Group		34	
Ábra Fig.	Alkatrészszám Spare part number	Megnevezés Designation	Össz. All	Változatok			Variants			Jel Note			
				1	2	3	4	5	6				
1	593.20-3331-005 503533	Fogaskoszorú Gear rim z=91	2								4		
2	ISO 4017 M12x32-10.9 902628	Hatlapfejű csavar Hex. bolt	12										
3	MSZ 1612-12K2 877369	Rugós alátét Lock washer		22	20								
4	592.20-3311-122 396929	Csapágytartó I. Bearing support I.	1										
5	592.20-3311-126 396930	Állítólemez Shim v/thck=0,1 mm	X										
06	592.20-3311-127 396931	Állítólemez Shim v/thck=0,15 mm	X										
07	592.20-3311-128 396932	Állítólemez Shim v/thck=0,25 mm	X										
08	592.20-3311-129 396933	Állítólemez Shim v/thck=0,7 mm	X										
9	MSZ KGST 2662-80 M10x20-5.6 B 972887	Belső kulcsnyílású csavar Allen-head screw	3										
10	593.20-3311-121 503518	Hajtóműház oldallap Differential carrier side cover	1										
11	593.20-3311-012 503509	Hajtóműház Differential carrier	1										
18	592.20-3311-162 314862	Központosító persely Centering bush		1									
19	592.20-3311-136 396935	Állítólemez Shim v/thck=0,1 mm	X										
020	592.20-3311-137 396936	Állítólemez Shim v/thck=0,15 mm	X										
Azonos tételek - Gleiche Teile - Identical parts													
1	593.20, -30												
2	593.22, -32												
3													
4													
5													
6													

Részlet Detail		3		HAJTÓMŰHÁZ, KIEGYENLÍTŐMŰZÁR DIFFERENTIAL CARRIER ASSY., DIFFERENTIAL LOCK						Csoport Group		34	
Ábra Fig.	Alkatrészszám Spare part number	Megnevezés Designation	Össz. All	Változatok			Variants			Jel Note			
				1	2	3	4	5	6				
021	592.20-3311-138 396937	Állítólemez Shim v/thck=0,25 mm	X										
020	592.20-3311-139 396938	Állítólemez Shim v/thck=0,7 mm	X										
23	593.20-3311-132 503519	Csapágytartó II. Bearing support II.	1										
24	593.20-3311-156 503521	Kapcsoló hüvely Clutch sleeve		1									
25	592.20-3311-144 396939	Tartó Support		1									
26	592.20-3311-145 396940	Csap Pin		1									
27	MSZ 232 12 827140	Rögzítőgyűrű Snap ring		2									
28	MSZ 2467 M12x25-10.9 B 384633	Kislaptávú tövigmenetes csavar Small-headed full thrd. bolt		2									
30	593.20-3311-152 503520	Kapcsolóvilla Shift yoke		1									
31	598.65-3311-168 391658	Nyomócsap Thrust pin		2									
32	119855 395331	Kapcsolóvilla tömítés és rugó, ö.á. Shift yoke seal and spring, assy.		1									
033	592.22-3311-144 313521	Fedél Cover			1							4	
034	592.22-3311-145 313522	Hatlapfejű csavar tömítőanyaggal Hex. bolt with sealant			6								
35	119857 395333	Alátét Washer		2									
Azonos tételek - Gleiche Teile - Identical parts													
1	593.20, -30												
2	593.22, -32												
3													
4													
5													
6													

Részlet Detail		3		HAJTÓMŰHÁZ, KIEGYENLÍTŐMŰZÁR DIFFERENTIAL CARRIER ASSY., DIFFERENTIAL LOCK						Csoport Group		34	
Ábra Fig.	Alkatrészszám Spare part number	Megnevezés Designation	Össz. All	Változatok			Variants			Jel Note			
				1	2	3	4	5	6				
36	592.20-3311-175 398654	Hatlapfejű csavar Hex. bolt		2									
40	591.20-3311-147 380828	Hatlapfejű csavar tömítőanyaggal Hex. bolt with sealant M8x16-10.9	14										
41	591.20-3311-142 353116	Fedél Cover	1									4	
42	586049-C1 371402	Zárócsavar tömítőanyaggal Screw plug with sealant	3										
43	594.00-3310-031 940752	Légzőszelep Vent valve	1										
44	ISO 4017 M12x28-10.9 B 503585	Hatlapfejű csavar Hex. bolt	8										
45	598.65-3311-010 399029	Zárócsavar tömítőanyaggal Screw plug with sealant M10	1										
48	MSZ 2425 M10x35-10.9 B 518953	Hernyócsavar Grub screw		1									
49	MSZ 2261 M10-B 900991	Hatlapú alacsony anya Hex. low nut		1									
Azonos tételek - Gleiche Teile - Identical parts													
1	593.20, -30												
2	593.22, -32												
3													
4													
5													
6													

CSOPORT
GROUP

34

KIEGYENLÍTŐMŰ JAVÍTÓ KÉSZLET
DIFFERENTIAL REPAIR SET

RÉSZLET
DETAIL

4

Részlet Detail		4		KIEGYENLÍTŐMŰ JAVÍTÓ KÉSZLET DIFFERENTIAL REPAIR SET						Csoport Group		34	
Ábra Fig.	Alkatrészszám Spare part number	Megnevezés Designation	Össz. All	Változatok			Variants			Jel Note			
				1	2	3	4	5	6				
01	593.20-3395-010 599130	Kiegyenlítőmű javító készlet Differential repair set □: 03, 06		1									
02	593.22-3395-010 599157	Kiegyenlítőmű javító készlet Differential repair set □: 04, 06			1								
03	693.20-3397-020 599122	Összeszerelt kiegyenlítőműház- felek Mounted differential carrier halves Q: 05		1									
04	693.22-3397-020 599147	Összeszerelt kiegyenlítőműház- felek Mounted differential carrier halves Q: 05			1								
05	592.20-3311-018 314907	Hatlapfejű finommenetes csavar Hex. bolt with fine thread	12										
06	594.60-3311-101 555530	Keresztengely Spider	1										
07	594.60-3311-103 555531	Kis kiegyenlítő kúpkerek Differential pinion	4										
08	594.60-3311-107 555622	Közbetétárca a kis kiegyenlítő kúpkerekhez Spacer for differential pinion	4										
09	INA 3,5x29,8 NRA 626389	Tűgörgő Needle roller	116								21		
010	693.20-3311-111 599118	Nagy kiegyenlítő kúpkerek Differential gear	2										
011	R-390HS101 207209	Közbetétárca a nagy kiegyenlítő kúpkerekhez Spacer for differential gear	2								20		
Azonos tételek - Gleiche Teile - Identical parts													
1	593.20, -30												
2	593.22, -32												
3													
4													
5													
6													

KMU-10.7

JEL NOTE	MEGJEGYZÉSEK REMARKS	CSOPORT 34 GROUP
1	<p>A két különböző átmérőjű "TÁVTARÓ GYŰRŰ" garnitúrából egy-egy darabot kell kiválasztani az előírt csapágyelőfeszítés beállításához</p> <p>From sets of "DISTANCE RINGS" of two different diameters select one of each for adjusting specified bearing preload.</p>	
2	<p>Raktári készlettől függően az NDH UB 1037 TM (656522) vagy BOW MU1307 TM (656521) HENGERGÖRGŐS CSAPÁGY is csereszabatosan beépíthető.</p> <p>DOPENING ON STOCK CYLINDRIC ROLLER NDH UB 1037 TM (656522) OR BOW MU1307 TM (656521) CAN ALSO BE INSTALLED INTERCHANGEABLY.</p>	
3	<p>Csavarrögzítő anyaggal kell szerelni (pl.: LOCTITE 242-vel).</p> <p>INSTALL WITH THREAD LOCKING MATERIAL (E.G.: LOCTITE 242).</p>	
4	<p>Szilikonos gumi tömítőanyaggal kell szerelni (pl.: DOW CORNING No. 732-vel).</p> <p>INSTALL WITH SILICONE RUBBER SEALANT (E.G.: DOW CORNING No. 732).</p>	
5	<p>Raktári készlettől függően 32926 FAG (660937) vagy 32926 JR SKF KÚPGÖRGŐS CSAPÁGY is csereszabatosan beépíthető.</p> <p>DEPENDING ON STOCK 32926 FAG (660937) OR 32926 JR SKF TAPER ROLLER BEARING CAN ALSO BE INSTALLED INTERCHANGEABLY.</p>	
6	<p>Raktári készlettől függően az 32217 SKF (660964) vagy 32217 A MGM (827830) vagy 32217 JR KOYO (660963) KÚPGÖRGŐS CSAPÁGY is csereszabatosan beépíthető.</p> <p>DOPENING ON STOCK TAPER ROLLER BEARING 32217 SKF (660964) OR 32217 A MGM (827830) OR 32217 JR KOYO (660963) CAN ALSO BE INSTALLED INTERCHANGEABLY.</p>	
7	<p>Az MVG külön igényre szállít, a futóműre felszerelhető, 593.20-3311-071 (503511) rajzszámú KAPCSOLÓÁGY-at is.</p> <p>RABA SUPPLICES ALSO COMPANION YOKE, PIN: 593.20-3311-071 (503511) MOUNTABLE ONTO AXLE FOR A SEPARATE CLAIM.</p>	
8	<p>Raktári készlettől függően az K50x66x30 MGM (665113) vagy K50x66x30 JPH.ZB2 TORRINGTON (656546) TŰGÖRGŐS CSAPÁGY is csereszabatosan beépíthető.</p> <p>DOPENING ON STOCK NEEDLE ROLLER BEARING K50x66x30 MGM (665113) VAGY K50x66x30 JPH.ZB2 TORRINGTON (656546) CAN ALSO BE INSTALLED INTERCHANGEABLY.</p>	
9	<p>Raktári készlettől függően az 31312 A F22 FAG (356072) vagy 31312 X7JU MGM (604052) KÚPGÖRGŐS CSAPÁGY is csereszabatosan beépíthető.</p> <p>DOPENING ON STOCK TAPER ROLLER BEARING 31312 A F22 FAG (356072) VAGY 31312 X7JU MGM (604052) CAN ALSO BE INSTALLED INTERCHANGEABLY.</p>	
10	<p>Raktári készlettől függően az 31313 A F22 FAG (461708) vagy 31313 X7JU MGM (604080) KÚPGÖRGŐS CSAPÁGY is csereszabatosan beépíthető.</p> <p>DOPENING ON STOCK TAPER ROLLER BEARING 31313 A F22 FAG (461708) VAGY 31313 X7JU MGM (604080) CAN ALSO BE INSTALLED INTERCHANGEABLY.</p>	

JEL NOTE	MEGJEGYZÉSEK REMARKS			CSOPORT 34 GROUP
	Változott tételek rajzszáma / törzsszáma / gyártása: Drawing number / file number / of changed items and their production:			
	Rajzsám Drawing number	Törzsszám File number	-ig -up to	-tól -since
11	157494-R1 R-390HS101	996891 207209	1996.06.30. -	- 1996.07.01.
12	R-864356-R2 864356-R2	504428 966887	1996.06.30. -	- 1996.07.01.
13	864360-R1 R-864360R1	966889 205361	1996.06.30. -	- 1996.07.01.
14	593.20-3313-022 593.20-3313-020 593.20-3313-021	503527 568088 568095	1993.07.31. - -	- 1993.08.01. 1993.08.01.
16	592.20-3313-024 592.40-3313-024 MSZ 2463 M6x12-10.9 592.40-3313-027 592.20-3313-029 592.40-3313-029	296952 555624 910178 555626 399008 555625	1993.07.31. - 1993.07.31. - 1993.07.31. -	- 1993.08.01. - 1993.08.01. - 1993.08.01.
17	598.00-3330-016 598.60-3330-064	925660 539881	1994.04.30. -	- 1994.05.01.
18	593.20-3313-013 593.20-3313-014 MSZ 231-52	503526 525134 827106	1990.01.05. - -	- 1990.01.06. 1990.01.06.
19	MSZ 2290 M16x1,5-8B 598.60-3330-063	901211 539882	1994.04.30. -	- 1994.05.01.
20	157494-R1 R-390HS101	966891 207209	1996.06.30. -	- 1996.07.01.
21	Raktári készletből függően a TOR NRO A3,5x29,8GA (626342) vagy MGM TGA 3,5x29,8 (626360) TÚGÖRGŐ is csereszabatosan beépíthető. Dopening on stock NEEDLE ROLLER a TOR NRO A3,5x29,8GA (626342) vagy MGM TGA 3,5x29,8 (626360) can also be installed interchangeably.			
22	Raktári készletből függően a 33021 FAG (626385) vagy 33021JR KOYO (660961) KÚPGÖRGŐS CSAPÁGY is csereszabatosan beépíthető. Dopening on stock TAPER ROLLER BEARING 33021 FAG (626385) vagy 33021JR KOYO (660961) can also be installed interchangeably.			
23	Raktári készletből függően az 30218 A MGM (827785) vagy 30218 FAG (660971) vagy 30218JR KOYO (660972) KÚPGÖRGŐS CSAPÁGY is csereszabatosan beépíthető. Dopening on stock TAPER ROLLER BEARING 30218 A MGM (827785) vagy 30218 FAG (660971) vagy 30218JR KOYO (660972) can also be installed interchangeably.			

SZÁMINDEX
NUMERICAL INDEX

ALKATRÉSZ-SZÁM / TÖRZSSZÁM SPARE PART NUMBER / FILE NUMBER	CSOPORT GROUP	RÉSZLET DETAIL	ÁBRASZ. FIG.NR.
1	2	3	4
018.01-3311-068	34	1	11
119855		3	32
119857		3	35
464244-C2		1	14
571354-C1		1	68
586049-C1		3	42
591.20-3311-142		3	41
591.20-3311-147		3	40
592.20-3311-018		1	62
592.20-3311-018		4	05
592.20-3311-020		1	20
592.20-3311-026		1	21
592.20-3311-027		1	022
592.20-3311-028		1	023
592.20-3311-029		1	024
592.20-3311-122		3	4
592.20-3311-126		3	5
592.20-3311-127		3	06
592.20-3311-128		3	07
592.20-3311-129		3	08
592.20-3311-136		3	19
592.20-3311-137		3	020
592.20-3311-138		3	021
592.20-3311-139		3	020
592.20-3311-144		3	25
592.20-3311-145		3	26
592.20-3311-162		3	18
592.20-3311-163		1	75
592.20-3311-171		1	81
592.20-3311-175		3	36
592.20-3311-182		1	39
592.20-3311-183		1	040
592.20-3311-184		1	041
592.20-3311-185		1	042
592.20-3311-186		1	043
592.20-3311-187		1	044
592.20-3311-188		1	045
592.20-3311-192		1	046
592.20-3311-193		1	047
592.20-3311-194		1	048
592.20-3311-195		1	049
592.20-3311-196		1	050
592.20-3311-197		1	051
592.20-3311-198		1	052
592.20-3313-025		2	8
592.20-3313-026		2	13
592.20-3313-033		2	9
592.20-3313-034		2	010
592.20-3313-035		2	011
592.20-3313-036		2	012
592.20-3397-030		1	072
592.22-3311-144		3	033
592.22-3311-145		3	034

KMU-10.9

SZÁMINDEX
NUMERICAL INDEX

ALKATRÉSZ-SZÁM SPARE PART NUMBER	/ TÖRZSSZÁM / FILE NUMBER	CSOPORT GROUP	RÉSZLET DETAIL	ÁBRASZ. FIG.NR.
1		2	3	4
592.40-3313-024	555624	34	2	4
592.40-3313-027	555626		2	2
592.40-3313-029	555625		2	3
593.20-3300-000	503507		0	01
593.20-3310-002	503508		2	15
593.20-3311-012	503509		3	11
593.20-3311-018	503614		2	30
593.20-3311-121	503518		3	10
593.20-3311-132	503519		3	23
593.20-3311-152	503520		3	30
593.20-3311-156	503521		3	24
593.20-3311-161	503522		1	78
593.20-3311-168	503523		1	79
593.20-3313-011	503524		1	83
593.20-3313-012	503525		1	84
593.20-3313-014	525134		2	26
593.20-3313-020	568088		2	033
593.20-3313-021	568095		2	1
593.20-3330-010	503528		2	032
593.20-3330-011	503529		2	17
593.20-3330-021	503532		2	25
593.20-3331-005	503533		3	1
593.20-3395-010	599130		4	01
593.20-3397-010	503534		1	54
593.20-3397-020	503535		1	63
593.22-3300-000	503929		0	03
593.22-3395-010	599157		4	02
593.22-3397-020	503942		1	064
593.30-3300-000	503651		0	011
593.30-3397-010	503654		1	055
593.32-3300-000	503932		0	013
594.00-3310-031	940752		3	43
594.20-3330-082	980549		2	22
594.60-3311-101	555530		4	06
594.60-3311-103	555531	4	07	
594.60-3311-107	555622	4	08	
597.00-3311-034	937687	1	25	
597.00-3311-035	984215	1	026	
597.00-3311-036	984216	1	027	
597.00-3311-037	984217	1	028	
597.00-3311-038	984218	1	029	
597.00-3311-039	984219	1	030	
597.00-3311-041	984220	1	031	
597.00-3311-042	984221	1	032	
597.00-3311-043	984222	1	033	
597.00-3311-044	984223	1	034	
597.00-3311-045	984224	1	035	
597.00-3311-046	984225	1	036	
597.00-3311-047	984226	1	037	
597.00-3311-048	984227	1	038	
597.00-3311-085	314861	1	66	
598.60-3310-013	361602	2	14	
598.60-3330-035	361622	2	21	
598.60-3330-063	539882	2	29	

KMU-10.9

SZÁMINDEX
NUMERICAL INDEX

ALKATRÉSZ-SZÁM / TÖRZSSZÁM SPARE PART NUMBER / FILE NUMBER	CSOPORT GROUP	RÉSZLET DETAIL	ÁBRASZ. FIG.NR.
1	2	3	4
598.60-3330-064	34	2	19
598.65-3311-010		3	45
598.65-3311-168		3	31
693.20-3311-111		4	010
693.20-3397-020		4	03
693.22-3397-020		4	04
832.00-3141-069		1	61
839.00-3130-017		2	28
864356-R2		1	69
864357-R2		1	70
Au-9261		1	12
DIN 2098 HEID 4x20x33,5		1	74
FAG 32217 A		1	60
FMC MU1307 TM		1	56
INA 3,5x29,8 NRA		4	09
INA K50x66x30 F-86563		2	23
ISO 4017 M12x28-10.9 B		3	44
ISO 4017 M12x32-10.9		3	2
ISO 8676 M14x1,5x35-10.9		1	16
MSZ 1521 8-200		2	20
MSZ 1612 14 K2		1	18
MSZ 1612 12K2		3	3
MSZ 2224 6,3x63		1	10
MSZ 2261 M10-B		3	49
MSZ 231 180		1	80
MSZ 231 52		2	24
MSZ 232 12		3	27
MSZ 232 180		2	16
MSZ 2425 M10x35-10.9 B		3	48
MSZ 2467 M12x25-10.9 B		3	28
MSZ KGST 2662-80 M10x20-5.6 B		3	9
MVGSZ 599 M14x1,5x100-10.9 B		2	031
R-390HS101		1	67
R-390HS101		4	011
R-864360R1		1	71
SKF 30218		2	7
SKF 31312 J2 CL 7C		1	15
SKF 31313 JU CL 7C		1	53
SKF 32926		1	82
SKF 33021		2	6
STEFA DENSO 1 HHI 145x175x17		2	5
Z 39454.01		1	76
Z 39455.10		1	77

KMU-10.9