



**ALKATRÉSZKATALÓGUS  
ERSATZTEILKATALOG  
PARTS CATALOG**

**RÁBA 594.00, -05, -10, -15**

**ELSŐ ÉS HÁTSÓ FUTÓMŰVEK  
VORDER- UND HINTERSCHSEN  
FRONT AND REAR AXLES**

**RÁBA FUTÓMŰ Gyártó és Kereskedelmi Kft.  
H - 9002 GYŐR P.O.B. 50 HUNGARY  
TEL.: 36/96/622-000, 36/96/624-654  
FAX: 36/96/624-900 E-mail: futomu@raba.hu**

**D3.5.0011.H.2000**

**TARTALOMJEGYZÉK**  
**INHALTSVERZEICHNIS**  
**CONTENTS**

	<b>CSOPORT</b>	<b>RÉSZLET</b>	<b>OLDAL</b>	<b>FEJEZET</b>
	<b>GRUPPE</b>	<b>DETAIL</b>	<b>SEITE</b>	<b>ABSCHNITT</b>
	<b>GROUP</b>	<b>DETAIL</b>	<b>PAGE</b>	<b>SECTION</b>
ELŐSZÓ VORWORT FOREWORD	<b>34</b>		<b>2</b>	<b>403</b>
A FUTÓMŰVEK ÁBRÁI BILDER DER ACHSEN DRAWING OF THE AXLES			<b>5</b>	<b>404</b>
A FUTÓMŰ ÉS A HAJTÓMŰ Ö. Á. AZONOSÍTÁSA IDENTIFIZIERUNG DER ACHSE UND DES ZSB. ACHSGETRIEBES IDENTIFICATION OF THE AXLE END THE DIFFERENTIAL CARRIER HEAD ASSY.			<b>6</b>	<b>409</b>
ELSŐ ÉS HÁTSÓ FUTÓMŰVEK, HAJTÓMŰ Ö. Á. KIEGYENLÍTŐMŰVEL VORDER- UND HINTERACHSE, ZSB. ACHSGETRIEBE FRONT AND REAR AXLE, DIFFERENTIAL CARRIER HEAD ASSY. WITH DIFFERENTIAL		<b>0</b>	<b>9</b>	<b>410</b>
HÍDHÁZ, HAJTÓMŰHÁZ ACHSKÖRPER, ACHSGETRIEBEGEHÄUSE AXLE HOUSING, DIFFERENTIAL CARRIER HOUSING		<b>1</b>	<b>11</b>	<b>450</b>
KIEGYELÍTŐMŰ, BELSŐ BOLYGÓMŰ ACHSGETRIEBE, INNEN PLANETENGETRIEBE DIFFERENTIAL, INNER PLANETARY GEAR		<b>2</b>	<b>19</b>	<b>460</b>
FÉLTENGELYEK, KERÉKAGYBOLYGÓMŰ, KERÉKHAJTÁS, KERÉKAGY ACHSWELLE, RADNABEPLANETENGETRIEBE, RADNABE AXLE SHAFTS, WHEEL HUB PLANETARY GEAR, WHEEL DRIVE, WHEEL HUB		<b>3</b>	<b>29</b>	<b>480</b>
MEGJEGYZÉSEK BEMERKUNGEN REMARKS			<b>35</b>	<b>690</b>
SZÁMINDEX NUMMER VERZEICHNIS NUMERICAL INDEX			<b>37</b>	<b>691</b>



## VORWORT

In diesem "ERSATZTEILKATALOG" sind die Ersatzteile der Achsen

**RÁBA 594.00, -05, -10, -15 Typ** angegeben.

### Vor Benutzung des "ERSATZTEILKATALOGES" sind folgende Hinweise zu beachten:

1. In dem "ERSATZTEILKATALOG" sind die positionen der achsen gemäss dem "INHALTSVERZEICHNIS" in "DETAILS" unterteilt angeführt.
2. Am Anfang eines jeden "DETAILS" sind die nummerierten Positionen der im "DETAIL" enthaltenen Einheiten in Bildern dargestellt.
3. Die nach den Bildern folgenden "ERSATZTEILBLÄTTER" enthalten folgende Daten des behandelten "DETAILS":
  - 3.1 Die Positionen gemäss lfd. Nummerierung des Bildes. Die Positionsvarianten, die in den Bildern nicht dargestellt sind, sind durch eine, mit Null beginnenden Nummer gekennzeichnet (z.B.: 01, 022).
  - 3.2 Die zu den einzelnen lfd. Nummer gehörende Zeichnungsnummer, Normnummer, Stammnummer, Benennung und Stückzahl, bezogen auf je eine Achsenvariante.  
  
Insofern das verwendete Ersatzteil und dessen Stückzahl bei allen im "DETAIL" erläuterten Typenvarianten gleich sind ist die Stückzahl in der Spalte "ALLE" angegeben.  
  
Falls bei den im "DETAIL" erläuterten Typenvarianten die Zeichnungsnummern oder die Stückzahlen je Typ. verschieden sind, ist die entsprechende Spalte der "VARIANTEN" ausschlaggebend.
  - 3.3 Die Spalte "NOT" enthält wichtige informationen über das Ersatzteil. Die in der Spalte "NOT" angeführten Zahlen weisen auf den entsprechenden Text im Abschnitt "BEMERKUNGEN" hin. In diesem Abschnitt sind hauptsächlich Hinweise bezüglich Einführungstermin, Austauschbarkeit usw. enthalten.
  - 3.4 Erläuterung der in der Spalte "BENENNUNG" verwendeten Symbole:
 

Die lfd. Nummern, welche nach dem Symbol "□" stehen, sind die Aufzählung aller Elemente der betreffenden Zsb.Einheit.

Die lfd. Nummern, welche nach dem Symbol "Q" stehen, sind die Aufzählung zusammenbauter Elemente der betreffenden Zsb. Einheit.

Die lfd. Nummern, welche nach dem Symbol "R" steht, gibt an, in welchem "DETAIL" das betreffende Ersatzteil zu finden ist.
  - 3.5 Erläuterung der in der Spalte "ALLE" oder "VARIANTEN" verwendeten Symbols:
 

Das Symbol "X" kennzeichnet die Ersatzteile, die bei der Montage inder jeweils erforderlichen verwendet werden.

ZWECKS RASCHER ABWICKLUNG DER ERSATZTEILLIEFERUNGEN WIRD GEBETEN, BEI ERTEILUNG VON ERSATZTEILBESTELLUNGEN FOLGENDE DATEN DER ACHSE UND DER POSITIONEN ANZUGEBEN:

- a. Typ. der Achse
- b. Zeichnungs- oder Normnummer siwie die darunter stehende Stammnummer
- c. Benennung
- d. Gewünschte Stückzahl
- e. Serien-Nr. der Achse/Jahr-Monat

*DER HERSTELLER BEHÄLT SICH DAS RECHT AUF ÄNDERUNGEN IN DER KONSTRUKTION, DER AUSFÜHRUNG UND DEN ABMESSUNGEN - UNTER BERÜCKSICHTIGUNG DER JEWEILS GELTENDEN VERTRÄGE - VOR!*

GYŐR, 04. 2000

**RÁBA-ACHSEN PRODUKTIONS- UND HANDELSGESELLSCHAFT M.B.H.**  
**H - 9002 GYŐR PF.50 - UNGARN**  
**TEL.:36/96/622-000, 36/96/624-654**  
**FAX.: 36/96/624-900 E-mail: futomu@raba.hu**

## FOREWORD

This "PART CATALOG" contains the parts of the

**RÁBA 594.00, -05, -10, -15** type axles.

**Before using the "PART CATALOG" please thoroughly study the following:**

1. The items of the axles in the "PART" CATALOG" are stated as divided into "DETAILS" as listed in the "CONTENTS".
2. In front the "DETAILS" the itemized parts the units stated in the "DETAIL" are shown in figures.
3. The "PART LIST SHEET" behind the figure contain the following data on "DETAIL" in question:
  - 3.1 The parts according to item numbers of the figure. Part variants not shown in the figure are marked with a number starting with zero (E.g.: 01, 022).
  - 3.2 The drawing number, standard number, stock number as well as description and quantity belonging to the individual item numbers as related to each axle type version.

If the part used and its quality is identical at all the type versions discussed in the "DETAIL" the quantity is stated in column "ALL".

If the drawing number of quality changes with type discussed in the "DETAIL" the relevant column of "VARIANTS" should be considered.

- 3.3 The column "NOTE" provides important information on the part. The numbers stated in column "NOTE" refer to relevant text in the section "REMARKS". This section mainly covers the date of issuance, interchangeability etc.
- 3.4 Legend of symbols used in column "DESCRIPTION":

Numbers following "□" represent listing of all items in the given assembly unit as per figure number.

Numbers following "Q" represent listing of items mounted with the given assembly unit as per figure number.

Number following "R" indicates what "DETAIL" the given assembly unit or item are itemized in.

- 3.5 Legend of symbol used in column "ALL" or "VARIANTS" :

"X" indicates the quantity of items to be used in assembly, as required.

IN ORDER TO PROMOTE PROMPT SPARE PART SUPPLY THE OPERATORS ARE KINDLY REQUESTED WHEN ORDERING TO STATE THE FOLLOWING DATA THE AXLE AND THE RELEVANT ITEM:

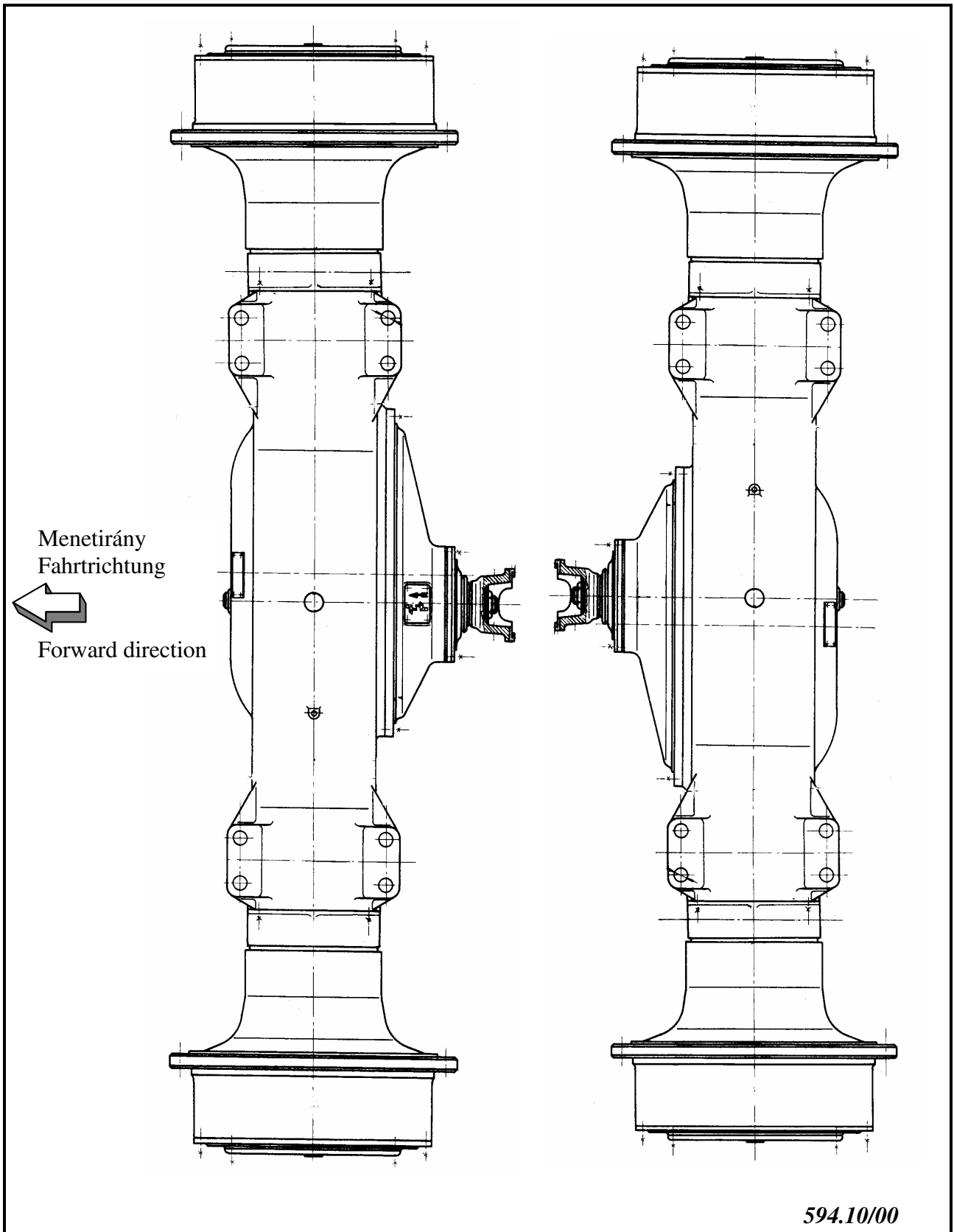
- A. Type of axle
- b. Drawing or standard number and stock number indicated below
- c. Description
- d. Quantity required
- e. Mfg. No. of axle/year-month

*ALL RIGHTS FOR STRUCTURAL, CONSTRUCTIONAL AND DIMENSIONAL CHANGES RESERVED TAKING THE CURRENTLY VALID CONTRACTS INTO ACCOUNT!*

04. 2000. GYŐR

**RÁBA - AXLE MANUFACTURING- AND TRADING LTD.**  
**H - 9002 GYŐR P.O. BOX 50 - HUNGARY**  
**TEL.:36/96/622-000, 36/96/624-654**  
**FAX.: 36/96/624-900 E-mail: futomu@raba.hu**

**A FUTÓMŰVEK ÁBRÁI**  
**BILDER DER ACHSEN**  
**DRAWING OF THE AXLES**

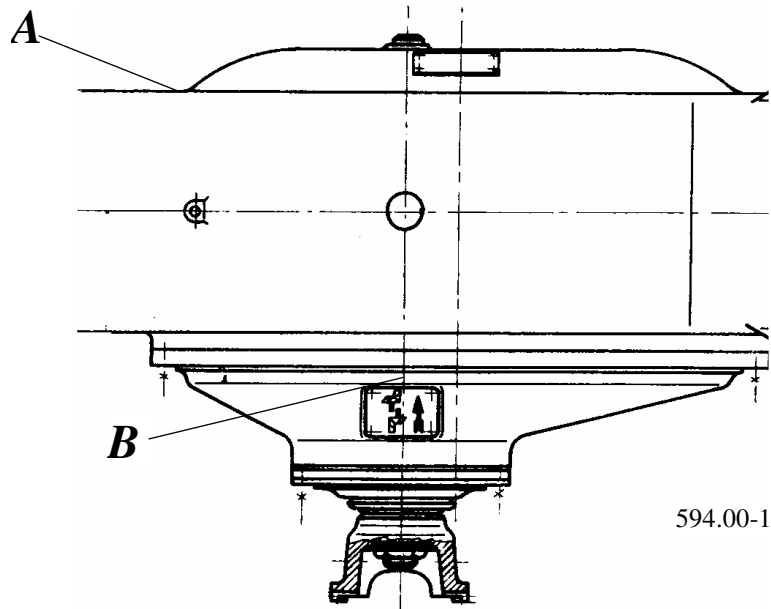


**594.10/00**

<p>Első futómű / Hátsó futómű          Vorderachse / Hinterachse          Front axle / Rear axle</p>	<p>Hajtó kúpkerék foghajlás iránya          Spiralrichtung des Antriebskegelrades          Drive pinions hand of spiral</p>
<p>594.10-3300-000 / 594.00-3300-000</p>	<p>R / L</p>
<p>594.15-3300-000 / 594.05-3300-000</p>	<p>R / L</p>


**A FUTÓMŰ ÉS A HAJTÓMŰ Ö.Á. AZONOSÍTÁSA**  
**IDENTIFIZIERUNG DER ACHSE UND DES ZSB. ACHSGETRIEBES**  
**AXLE AND DIFFERENTIAL CARRIER HEAD ASSY. IDENTIFICATION**

PÉLDA BEISPIEL EXAMPLE



- A A futómű azonosítási táblája a hídházon  
 Identifizierungsschild der Achse am Achskörper  
 Axle identification plate on the axle housing
- B A hajtómű ö.á. azonosítási jelei a hajtóműházon  
 Identifizierungszeichen des Zsb. Achsgetriebes am Achsgehäuse  
 Differential carrier head assy. identification designation on the differential carrier housing

A

MAGYAR VAGON-ÉS GÉPGYÁR-GYŐR	
1	TYP <b>RÁBA</b> <input type="text"/>
2	NO/YEAR <input type="text"/>
3	RATIO OVERALL <input type="text"/> <input type="text"/>
4	RATIO EPICYCLIC <input type="text"/> <input type="text"/>
5	AXLE CAPACITY <input type="text"/> kg
MADE IN  HUNGARY	

598.00-01

1. A futómű típusváltozat száma  
Typenvarianten-Nummer der Achse : 594.00  
Type version number of the axles
2. Gyártási sorszám / Év - Hónap  
Serien-Nr. / Baujahr - Monat : 9999/99 - 08  
Serial number / Year - Month of manufacture
3. A futómű összátétele  
Gesamtübersetzung der Achse : 26,12  
Total ratio of the axle
4. A kúpkerekpár áttétele  
Die Übersetzung des Kegelradpaares : 27 / 14  
Drive pinion and drive gear pair ratio
5. Max. megengedett tengelyterhelés  
Max. zulässige Achslast : 11800 kp  
Max. permitted axle load

**B**

- A hajtómű ö.á. típusváltozat száma  
Typenvarianten-Nummer des Zsb. Achsgetriebes : 594.00  
Type version number of differential carrier head assy





CSOPORT	
GRUPPE	34
GROUP	

**ELSŐ ÉS HÁTSÓ FUTÓMŰVEK, HAJTÓMŰ Ö. Á.  
KIEGYENLÍTŐMŰVEL**

**VORDER- UND HINTERACHSEN,  
ZSB. ACHSGETRIEBE**

**FRONT AND REAR AXLES, DIFFERENTIAL CARRIER HEAD ASSY.  
WITH DIFFERENTIAL**

RÉSZLET	
DETAIL	0
DETAIL	

Részlet Detail Detail		0				ELSŐ ÉS HÁTSÓ FUTÓMŰVEK, HAJTÓMŰ Ö. Á. KIEGYENLÍTŐMŰVEL VORDER- UND HINTERACHSEN, ZSB. ACHSGETRIEBE FRONT AND REAR AXLES, DIFFERENTIAL CARRIER HEAD ASSY. WITH DIFFERENTIAL						Csoport Gruppe Group		34	
Ábra Bild Fig.	Alkatrészszám Ersatzteilnummer Spare part number	Megnevezés Benennung Designation	Össz. Alle All	Változatok Varianten			Variants Варианты			Jel Not Note					
				1	2	3	4	5	6						
01	594.00-3300-000 933776	Hátsó futómű Hinterachse Rear axle		1											
02	594.05-3300-000 945772	Hátsó futómű Hinterachse Rear axle			1										
03	594.10-3300-000 942390	Első futómű Vorderachse Front axle				1									
04	594.15-3300-000 935553	Első futómű Vorderachse Front axle					1								
021	594.00-3311-000 933791	Hajtómű ö. á. kiegyenlítőművel Zsb. Achsgetriebe Diff. carrier head assy. with diff.		1											
022	594.05-3311-000 935542	Hajtómű ö. á. kiegyenlítőművel Zsb. Achsgetriebe Diff. carrier head assy. with diff.			1										
021	594.10-3311-000 935543	Hajtómű ö. á. kiegyenlítőművel Zsb. Achsgetriebe Diff. carrier head assy. with diff.				1									
022	594.32-3311-000 935544	Hajtómű ö. á. kiegyenlítőművel Zsb. Achsgetriebe Diff. carrier head assy. with diff.					1								
<b>Azonos tételek - Gleiche Teile - Identical parts</b>															
1	594.00														
2	594.05														
3	594.10														
4	594.15														
5															
6															

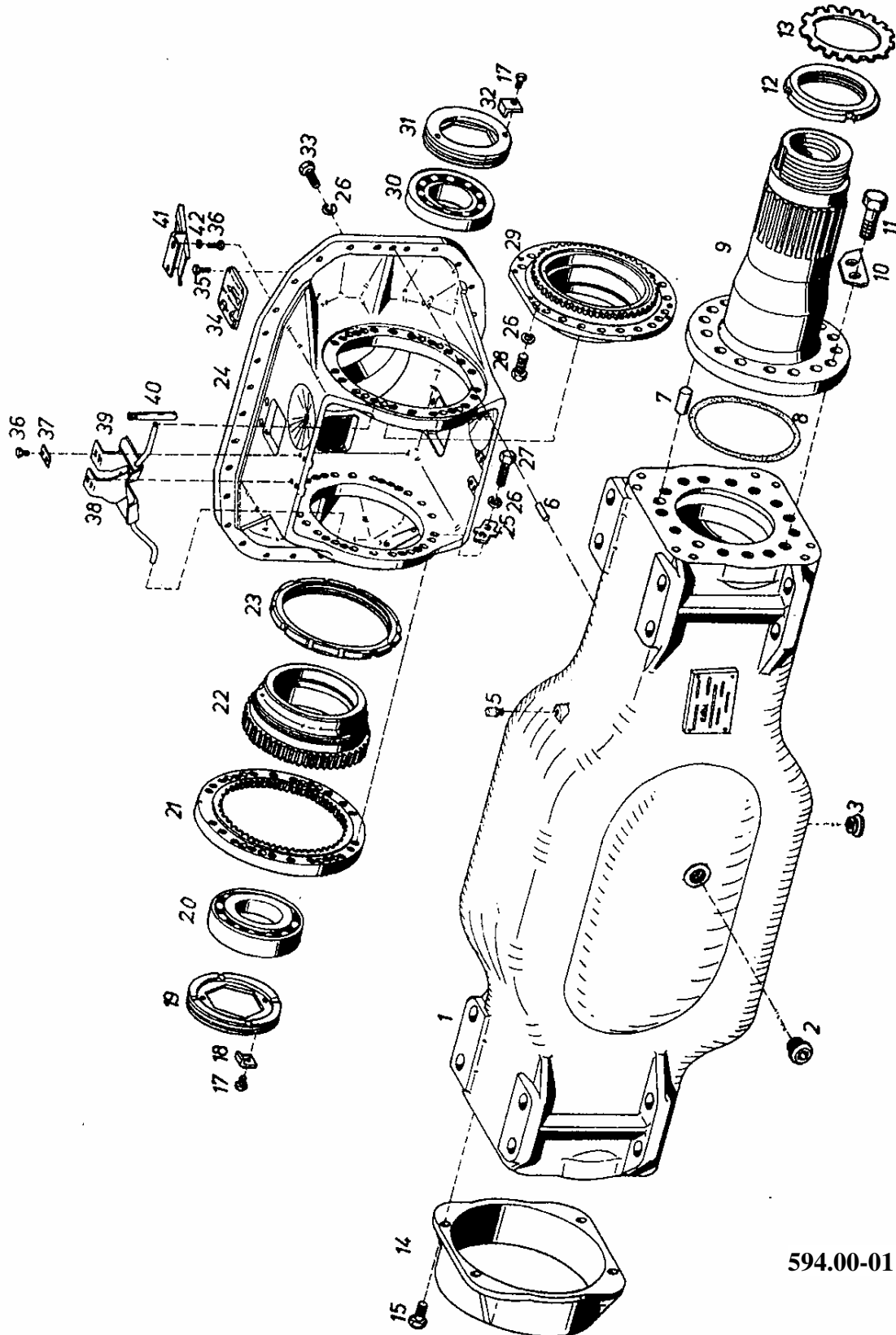
CSOPORT	
GRUPPE	34
GROUP	

**HÍDHÁZ, HAJTÓMŰHÁZ**  
**ACHSKÖRPER, ACHSGETRIEBEGEHÄUSE**  
**AXLE HOUSING, DIFFERENTIAL CARRIER HOUSING**

RÉSZLET	
DETAIL	1
DETAIL	

CSOPORT  
GRUPPE 34  
GROUP

RÉSZLET  
DETAIL 1  
DETAIL



594.00-01

Részlet Detail Detail		1				HÍDHÁZ, HAJTÓMŰHÁZ ACHSKÖRPER, ACHSGETRIEBEGEHÄUSE AXLE HOUSING, DIFFERENTIAL CARRIER HOUSING						Csoport Gruppe Group		34	
Ábra Bild Fig.	Alkatrész-szám Ersatzteilnummer Spare part number	Megnevezés Benennung Designation	Össz. Alle All	Változatok Varianten						Jel Not Note					
				1	2	3	4	5	6						
1	594.00-3310-001 933770	Hídház Achskörper Axle housing	1												
2	594.20-3310-051 983401	Kúpos zárócsavar Kegelige Verschlusschraube Taper screw plug	1												
3	594.20-3310-050 359989	Kúpos zárócsavar mágnessel Kegelige Verschlusschraube mit Magnet Magnetic taper screw plug	1												
5	594.00-3310-031 940752	Légzőszelep Entlüftungsventil Vent valve	1												
6	ISO 2338 12m6x35-6.6 935734	Illesztőszeg Passstift Dowel pin	2												
7	ISO 2338 25m6x60-6.6 972757	Illesztőszeg Passstift Dowel pin	4												
8	594.00-3310-013 935518	O-gyűrű O-Ring O-ring	2												
9	594.00-3310-021 933772	Tengelycsonk Achsschenkel Spindle	2												
10	594.00-3310-025 933773	Biztosítólemez Sicherungsblech Locking plate	14												
11	MSZ 2490-10.9 M24x2x75 A 943360	Hatlapfejű csavar Sechskantschraube Hex. bolt	28												
<b>Azonos tételek - Gleiche Teile - Identical parts</b>															
1	594.00														
2	594.05														
3	594.10														
4	594.15														
5															
6															

Részlet Detail Detail		1				HÍDHÁZ, HAJTÓMŰHÁZ ACHSKÖRPER, ACHSGETRIEBEGEHÄUSE AXLE HOUSING, DIFFERENTIAL CARRIER HOUSING				Csoport Gruppe Group		34	
Ábra Bild Fig.	Alkatrész-szám Ersatzteilnummer Spare part number	Megnevezés Benennung Designation	Össz. Alle All	Változatok Variants Varianten						Jel Not Note			
				1	2	3	4	5	6				
12	594.00-3310-041 933774	Tengelyvéganya Wellenendmutter Shaft-end nut	4										
13	MSZ 7890 MB24 867720	Biztosítólemez Sicherungsblech Locking plate	2										
14	594.00-3310-062 979786	Porvédő Staubschutz Dust guard	2										
15	831.00-3141-017 060101	Hatlapfejű csavar Sechskantschraube Hex.bolt	8										
17	018.01-3311-124 005619	Biztosító csavar Sicherungsschraube Locking bolt	4										
18	MSZ 2213 M8x20 900419	Biztosítólemez Sicherungsblech Locking plate	2										
19	594.00-3311-123 935506	Menetes gyűrű I. Gewinding I. Bearing adjuster I.	1										
20	MGM 32218 A 945987	Kúpgörgős csapágy Kegelrollenlager Taper roller bearing	1										
21	594.00-3311-135 979781	Csapágyház rögzítő Lagergehäuse-Befestigung Bearing block retainer	1										
<b>Azonos tételek - Gleiche Teile - Identical parts</b>													
1	594.00												
2	594.05												
3	594.10												
4	594.15												
5													
6													

KMU-10.7

Részlet Detail Detail		1				HÍDHÁZ, HAJTÓMŰHÁZ ACHSKÖRPER, ACHSGETRIEBEGEHÄUSE AXLE HOUSING, DIFFERENTIAL CARRIER HOUSING						Csoport Gruppe Group		34	
Ábra Bild Fig.	Alkatrész-szám Ersatzteilnummer Spare part number	Megnevezés Benennung Designation	Össz. Alle All	Változatok Varianten						Jel Not Note					
				1	2	3	4	5	6						
22	594.00-3311-131 935508	Fogazott csapágyház I. Verzahntes Lagergehäuse I. Geared bearing block I.	1												
23	594.00-3311-137 979782	Hornyos csapágyanya Lagermutter mit Nut Corrugated bearing nut	1												
24	594.00-3311-012 933792	Hátsó hajtóműház Hinterachs-Antriebsgehäuse Rear gear box	1												
25	594.00-3311-139 979784	Orros biztosítólemez Nasensicherungsblech Adjuster lock plate	1												
26	MSZ 1612 12K2 876130	Rugós alátét Federring Lock plate	71												
27	MVGSZ 599 M12x1,5x50-10.9 051757	Hatlapfejű csavar Sechskantschraube Hex.bolt	20												
28	ISO 8676 M12x1,5x35-10.9 534559	Hatlapfejű csavar Sechskantschraube Hex.bolt	19												
29	594.00-3311-134 975199	Fogazott csapágyház II. Verzahntes Lagergehäuse II. Geared bearing block II.	1												
30	MGM 32217 A 827830	Kúpgörgős csapágy Kegelrollenlager Taper roller bearing	1												
31	594.00-3311-124 935507	Menetes gyűrű II. Gewinding II. Bearing adjuster II.	1												
<b>Azonos tételek - Gleiche Teile - Identical parts</b>															
1	594.00														
2	594.05														
3	594.10														
4	594.15														
5															
6															



Részlet Detail Detail		1				HÍDHÁZ, HAJTÓMŰHÁZ ACHSKÖRPER, ACHSGETRIEBEGEHÄUSE AXLE HOUSING, DIFFERENTIAL CARRIER HOUSING				Csoport Gruppe Group		34	
Ábra Bild Fig.	Alkatrész-szám Ersatzteilnummer Spare part number	Megnevezés Benennung Designation	Össz. Alle All	Változatok Variants Varianten						Jel Not Note			
				1	2	3	4	5	6				
32	MSZ 2213 M8x15 900438	Biztosítólemez Sicherungsblech Locking plate	2										
33	ISO 4017 M12x38-10.9 501694	Hatlapfejű csavar Sechskantschraube Hex.bolt	32										
34	594.00-3311-004  374656	Írányjelző tábla Richtungsschild Direction indicator panel	1										
35	MSZ 2455 M6x10-3.6 992645	Hengeresfejű csavar Zylindrischer Kopf Schraube Cylindrical-head screw	4										
36	ISO 4017 M8x15-10.9 910182	Hatlapfejű csavar Sechskantschraube Hex.bolt		4	4	6	6						
37	594.00-3311-223  980512	Biztosítólemez Sicherungsblech Locking plate	2										
38	594.00-3311-200  979794	Olajleszedő, jobb Ölabstreifer, rechts Oil wiper, right	1										
39	594.00-3311-210  979799	Olajleszedő, bal Ölabstreifer, links Oil wiper, left	1										
40	594.00-3311-224  980514	Cső rohr Pipe	1										
41	594.10-3311-232  980519	Olajterelő lemez Ölablenkplatte Oil baffle				1	1						
<b>Azonos tételek - Gleiche Teile - Identical parts</b>													
1	594.00												
2	594.05												
3	594.10												
4	594.15												
5													
6													

Részlet Detail Detail		1		HÍDHÁZ, HAJTÓMŰHÁZ ACHSKÖRPER, ACHSGETRIEBEGEHÄUSE AXLE HOUSING, DIFFERENTIAL CARRIER HOUSING				Csoport Gruppe Group		34	
Ábra Bild Fig.	Alkatrész-szám Ersatzteilnummer Spare part number	Megnevezés Benennung Designation	Össz. Alle All	Változatok		Variants		Jel Not Note			
				Varianten							
				1	2	3	4	5	6		
42	MSZ 1612 8K2 070232	Rugós alátét Federring Lock plate				2	2				
Azonos tételek - Gleiche Teile - Identical parts											
1	594.00										
2	594.05										
3	594.10										
4	594.15										
5											
6											



CSOPORT  
GRUPPE  
GROUP

34

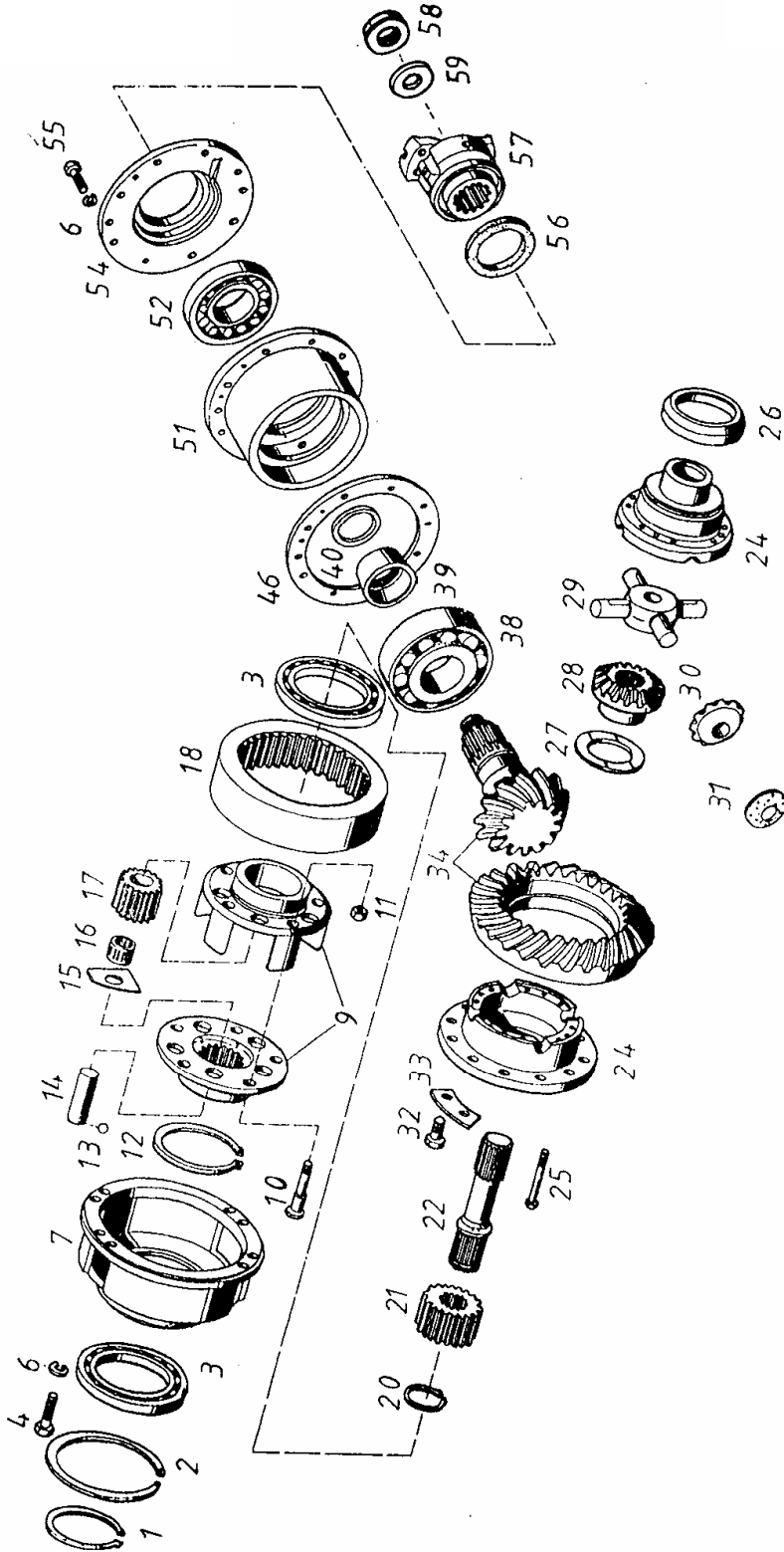
**KIEGYENLÍTŐMŰ, BELSŐBOLYGÓMŰ**  
**ACHSGETRIEBE, INNEN PLANETENGETRIEBE**  
**DIFFERENTIAL, INNER PLANETARY GEAR**

RÉSZLET  
DETAIL  
DETAIL

2

CSOPORT  
GRUPPE 34  
GROUP

RÉSZLET  
DETAIL 2  
DETAIL



..

Részlet Detail Detail		KIEGYENLÍTŐMŰ, BELSŐ BOLYGÓMŰ ACHSGETRIEBE, INNEN PLANETENGETRIEBE DIFFERENTIAL, INNER PLANETARY GEAR			Csoport Gruppe Group					
2					34					
Ábra Bild Fig.	Alkatrészszám Ersatzteilnummer Spare part number	Megnevezés Benennung Designation	Össz. Alle All.	Változatok Varianten			Variants Варианты			Jel Not Note
				1	2	3	4	5	6	
1	MSZ 232 - 120 827181	Rögzítőgyűrű Sicheungsring Snap ring	4							
2	MSZ 231 - 180 827132	Rögzítőgyűrű Sicheungsring Snap ring	2							
3	FAG 16024 980060	Keskeny golyóscsapágy Schmalkugellager Thin ball bearing	4							
4	MVGSZ 599 M12x1,5x65-10.9 902814	Hatlapfejű csavar Sechskantschraube Hex.bolt	8							
05	MVGSZ 599 M12x1,5x55-10.9 901530	Hatlapfejű csavar Sechskantschraube Hex.bolt	8							
6	MSZ 1612 12K2 876130	Rugós alátét Federring Lock plate	26							
7	594.00-3311-181 935516	Csapágyház Lagergehäuse Bearing block	2							
08	594.00-3311-150 935511	Bolygómű belső, ö. á. Zsb. Innen Planetengetriebe Inner planetary gear assy. □: 1, 3, 9, 12-17	2							
9	594.00-3311-151 935512	Bolygótartó belső, ö. á. Zsb. Innen Planetenträger Inner planet carrier assy. Q: 10, 11	2							
<b>Azonos tételek - Gleiche Teile - Identical parts</b>										
1	594.00									
2	594.05									
3	594.10									
4	594.15									
5										
6										

Részlet Detail Detail		2		KIEGYENLÍTŐMŰ, BELSŐ BOLYGÓMŰ ACHSGETRIEBE, INNEN PLANETENGETRIEBE DIFFERENTIAL, INNER PLANETARY GEAR			Csoport Gruppe Group			34		
Ábra Bild Fig.	Alkatrészszám Ersatzteilnummer Spare part number	Megnevezés Benennung Designation	Össz. Alle All	Változatok Varianten			Variants Варианты			Jel Not Note		
				1	2	3	4	5	6			
10	594.00-3311-156 935515	Rögzítő csavar Befestigungsschraube Lock bolt	10									
11	ISO 8673 M14x1,5-10 214664	Hatlapú anya Sechskantmutter Hex. nut	10									
12	MSZ 232 - 130 827183	Rögzítőgyűrű Sicherungsring Snap ring	2									
13	MSZ 1521 8-200 827653	Acélgolyó Stahlkugel Steel ball	10									
14	018.34-3330-035 008784	Bolygókerék csapszeg Planetenradbolzen Idler pinion pin	10									
15	594.00-3311-168 975110	Távtartó lemez Distazhalter Distance plate	20									
16	K-30x42x30 JPH ZB1 864297	Tűgörgős csapágy Needle roller bearing Nadelrollerlager	20									
17	598.00-3330-021 925692	Bolygókerék Planetenrad Idler pinion z=19	10									
18	594.00-3311-132 935509	Fogaskoszorú, belső Zahnkranz, innen Ring gear, inner	2									
019	594.00-3311-140 979783	Belső féltengely, ö. á. Zsb. Achswelle, innen Inner axle shaft, assy. □: 20 - 22	2									
<b>Azonos tételek - Gleiche Teile - Identical parts</b>												
1	594.00											
2	594.05											
3	594.10											
4	594.15											
5												
6												

Részlet Detail Detail		KIEGYENLÍTŐMŰ, BELSŐ BOLYGÓMŰ ACHSGETRIEBE, INNEN PLANETENGETRIEBE DIFFERENTIAL, INNER PLANETARY GEAR			Csoport Gruppe Group					
2					34					
Ábra Bild Fig.	Alkatrészszám Ersatzteilnummer Spare part number	Megnevezés Benennung Designation	Össz. Alle All	Változatok Varianten			Variants Варианты			Jel Not Note
				1	2	3	4	5	6	
20	MSZ 232 - 55 827167	Rögzítőgyűrű Sicheungring Snap ring	2							
21	018.34-3313-031 008781	Napkerék Sonnenrad Sun gear	2							
22	594.00-3311-142 979785	Belső féltengely Achswelle Inner axle shaft	2							
023	594.00-3397-040 935535	Kiegyenlítőmű ö.á. Zsb. Ausgleichgetriebegehäuse Diff.case, assy. □: 24, 27 - 31	1							
24	594.00-3397-030 935519	Kiegyenlítőműház felek ö.á. Zsb. Ausgleichgetriebegehäuse-Hälften Diff.case halves, assy. Q: 25, 26	1							
25	MVGSZ 599 M12x1,5x90-10.9 923715	Hatlapfejű csavar Sechskantschraube Hex. bolt	12							
26	023.00-3311-094 899235	Olajterelő lemez Ölleitblech Oil baffle plate	1							
27	594.20-3311-127 504306	Közbetértárcsa Zwischenscheibe Differential gear washer	2							1
28	023.00-3311-111 899243	Nagy kiegyenlítő kúpkerék Grosses Ausgleichkegelrad Differential gear	2							
29	598.00-3311-101 932545	Keresztengely Ausgleichstern Differential spider	1							
<b>Azonos tételek - Gleiche Teile - Identical parts</b>										
1	594.00									
2	594.05									
3	594.10									
4	594.15									
5										
6										



Részlet Detail Detail		KIEGYENLÍTŐMŰ, BELSŐ BOLYGÓMŰ ACHSGETRIEBE, INNEN PLANETENGETRIEBE DIFFERENTIAL, INNER PLANETARY GEAR		Csoport Gruppe Group		34				
Ábra Bild Fig.	Alkatrészszám Ersatzteilnummer Spare part number	Megnevezés Benennung Designation	Össz. Alle All	Változatok Varianten			Variants Варианты			Jel Not Note
				1	2	3	4	5	6	
30	598.64-3311-104 504116	Kis kiegyenlítő kúpkerek Kleins Ausgleichkegelrad Differential pinion	4							2
31	598.64-3311-107 504115	Közbetétlemez Zwischenplatte Differential pinion washer	4							3
32	ISO 8676 M18x1,5x35-10.9 534705	Hatlapfejű csavar Sechskantschraube Hex. bolt	12							
33	023.00-3311-099 899237	Biztosítólemez Sicherungsblech Lock plate	6							
34	594.00-3397-020 933787	Összejártott kúpkerekpár ö.á. Zsb. Eingelaufenes Kegelradpaar Drive pinion and drive gear assy Z=27/14 Q: 32, 33, 58		1						4
035	594.05-3397-020 935538	Összejártott kúpkerekpár ö.á. Zsb. Eingelaufenes Kegelradpaar Drive pinion and drive gear assy Z=29/13 Q: 32, 33, 58			1					5
036	594.10-3397-020 935541	Összejártott kúpkerekpár ö.á. Zsb. Eingelaufenes Kegelradpaar Drive pinion and drive gear assy Z=27/14 Q: 32, 33, 58				1				6
037	594.15-3397-020 935540	Összejártott kúpkerekpár ö.á. Zsb. Eingelaufenes Kegelradpaar Drive pinion and drive gear assy Z=29/13 Q: 32, 33, 58					1			7
<b>Azonos tételek - Gleiche Teile - Identical parts</b>										
1	594.00									
2	594.05									
3	594.10									
4	594.15									
5										
6										

KMU-10.7

Részlet Detail Detail		2		KIEGYENLÍTŐMŰ, BELSŐ BOLYGÓMŰ ACHSGETRIEBE, INNEN PLANETENGETRIEBE DIFFERENTIAL, INNER PLANETARY GEAR			Csoport Gruppe Group			34		
Ábra Bild Fig.	Alkatrészszám Ersatzteilnummer Spare part number	Megnevezés Benennung Designation	Össz. Alle All	Változatok Varianten			Variants Варианты			Jel Not Note		
				1	2	3	4	5	6			
38	32317 B 945974	Kúpgörgős csapágy Kegelrollenlager Taper roller bearing	1									
39	594.00-3311-034 933794	Távtartó hüvely Distanzhülse Pinion bearing spacer sleeve	1									
40	018.01-3311-042 005581	Közbetértárcsa Zwischenscheibe Differential gear washer v=2,00	X									
041	018.01-3311-043 005582	Közbetértárcsa Zwischenscheibe Differential gear washer v=1,00	X									
042	018.01-3311-044 005583	Közbetértárcsa Zwischenscheibe Differential gear washer v=0,50	X									
043	018.01-3311-045 005584	Közbetértárcsa Zwischenscheibe Differential gear washer v=0,20	X									
044	018.01-3311-046 005585	Közbetértárcsa Zwischenscheibe Differential gear washer v=0,10	X									
045	018.01-3311-047 378172	Közbetértárcsa Zwischenscheibe Differential gear washer v=0,15	X									
46	594.00-3311-053 933797	Állítólemez Einstellscheibe Shim 1 mm	X									
047	594.00-3311-054 933798	Állítólemez Einstellscheibe Shim 0,5 mm	X									
<b>Azonos tételek - Gleiche Teile - Identical parts</b>												
1	594.00											
2	594.05											
3	594.10											
4	594.15											
5												
6												

Részlet Detail Detail		2		KIEGYENLÍTŐMŰ, BELSŐ BOLYGÓMŰ ACHSGETRIEBE, INNEN PLANETENGETRIEBE DIFFERENTIAL, INNER PLANETARY GEAR			Csoport Gruppe Group			34		
Ábra Bild Fig.	Alkatrészszám Ersatzteilnummer Spare part number	Megnevezés Benennung Designation	Össz. Alle All	Változatok Varianten			Variants Варианты			Jel Not Note		
				1	2	3	4	5	6			
048	594.00-3311-055 933799	Állítólemez Einstellscheibe Shim 0,3 mm	X									
049	594.00-3311-052 933796	Állítólemez Einstellscheibe Shim 0,25 mm	X									
050	594.00-3311-056 933800	Állítólemez Einstellscheibe Shim 0,2 mm	X									
51	594.00-3311-021 933793	Csapágyhüvely Lagerhülse Bearing case	1									
52	MGM 30314 A 893950	Kúpörgős csapágy Kegelrollenlager Taper roller bearing	1									
54	594.00-3311-061 935500	Fedél Deckel Cover	1									
55	ISO 4017 M12x40-10.9 902390	Hatlapfejű csavar Sechskantschraube Hex. bolt	10									
56	DIN 3760-AC AS-85x110x13 945964	Tömítőgyűrű Dichtring Oil seal	1									
57	594.00-3311-071 967988	Kapcsolóagy Verbindungsnahe Companion flange	1									
58	599.00-3311-068 946174	Peremes anya Bundmutter Flanged nut	1									
<b>Azonos tételek - Gleiche Teile - Identical parts</b>												
1	594.00											
2	594.05											
3	594.10											
4	594.15											
5												
6												





CSOPORT  
GRUPPE  
GROUP

kat480

34

**FÉLTENGELYEK, KERÉKAGYBOLYGÓMŰ, KERÉKHAJTÁS,  
KERÉKAGY**

**ACHSWELLE, RADNABEPLANETENGETRIEBE, RADANTRIEBE,  
RADNABE**

**AXLE SHAFTS, WHEEL HUB PLANETARY GEAR, WHEEL DRIVE,  
WHEEL HUB**

RÉSZLET  
DETAIL  
DETAIL

3

**CSOPORT**  
**GRUPPE** 34  
**GROUP**

KAT481  
**RÉSZLET**  
**DETAIL** 3  
**DETAIL**

Részlet Detail Detail		FÉLTENGELYEK, KERÉKAGYBOLYGÓMŰ, KERÉKHAJTÁS, KERÉKAGY ACHSWELLE, RADNABEPLANETENGE- TRIEBE, RADANTRIEBE, RADNABE AXLE SHAFTS, WHEEL HUB PLANETARY GEAR, WHEEL DRIVE, WHEEL HUB				Csoport Gruppe Group				34	
Ábra Bild Fig.	Alkatrészszám Ersatzteilnummer Spare part number	Megnevezés Benennung Designation	Össz. Alle All	Változatok Varianten			Variants Варианты			Jel Not Note	
				1	2	3	4	5	6		
1	594.00-3330-053 951171	Zárófedél Verschlussdeckel End cover	2								
2	ISO 4017 M10x20-10.9 910194	Hatlapfejű csavar Sechskantschraube Hex. bolt	20								
3	MSZ 1612 10K2 876129	Rugós alátét Federring Lock washer	20								
5	598.00-3330-094 925670	Állítólemez I. Einstellblech I. Shim I.	X								
6	594.00-3330-055 933790	Támasztó csap Stützscheibe Thrust disk	2								
07	594.00-3313-010 933777	Hátsó féltengely I., külső, ö. á. Zsb. Hinterachswelle I., aussen Rear axle shaft I., outer, assy. <input type="checkbox"/> :9, 10, 11	1								
08	594.00-3313-020 933779	Hátsó féltengely II., külső, ö. á. Zsb. Hinterachswelle II., aussen Rear axle shaft II., outer, assy. <input type="checkbox"/> :9, 10, 012	1								
9	MSZ 232 - 75 827175	Rögzítőgyűrű tengelyhez Sicherungsring für Welle Snap ring	2								
10	594.00-3313-031 933781	Napkerék Sonnenrad Sun gear	2								
<b>Azonos tételek - Gleiche Teile - Identical parts</b>											
1	594.00										
2	594.05										
3	594.10										
4	594.15										
5											
6											



Részlet Detail Detail		FÉLTENGELYEK, KERÉKAGYBOLYGÓMŰ, KERÉKHAJTÁS, KERÉKAGY ACHSWELLE, RADNABEPLANETENGE- TRIEBE, RADANTRIEBE, RADNABE AXLE SHAFTS, WHEEL HUB PLANETARY GEAR, WHEEL DRIVE, WHEEL HUB			Csoport Gruppe Group					
3					34					
Ábra Bild Fig.	Alkatrészszám Ersatzteilnummer Spare part number	Megnevezés Benennung Designation	Össz. Alle All.	Változatok Varianten			Variants Варианты			Jel Not Note
				1	2	3	4	5	6	
11	594.00-3313-012 933778	Hátsó féltengely I., külső Hinterachswelle I., aussen Rear axle shaft I., outer h =865 mm	1							
012	594.00-3313-022 933780	Hátsó féltengely II., külső Hinterachswelle II., aussen Rear axle shaft II., outer h =995 mm	1							
013	594.00-3330-011 951169	Kerékagy bolygómű, ö. á. Zsb. Radnabe Planetengetriebe Wheel hub planet gear, assy. □: 14 - 19	2							
14	594.00-3330-013 951170	Bolygótartó, külső Zsb. Planetenträger, aussen Pinion carrier, outer	2							
15	MSZ 1521 8-200 827653	Acélgolyó Stahlkugel Steel ball	10							
16	594.00-3330-035 933786	Bolygókerék csapszeg Planetenradbolzen Idler pinion pin	10							
17	594.00-3330-033 991641	Távartó gyűrű Distanzring Pinion bearing spacer	20							
18	594.00-3330-021 933785	Bolygókerék, külső Planetenrad, aussen Planet gear, outer	10							
19	DÜRKOPP K-70x88x30 JPH ZB1 945987	Tűgörgős csapágy Nadelrollerlager Needle roller bearing	20							
<b>Azonos tételek - Gleiche Teile - Identical parts</b>										
1	594.00									
2	594.05									
3	594.10									
4	594.15									
5										
6										

KMU-10.7

Részlet Detail Detail		FÉLTENGELYEK, KERÉKAGYBOLYGÓMŰ, KERÉKHAJTÁS, KERÉKAGY ACHSWELLE, RADNABEPLANETENGE- TRIEBE, RADANTRIEBE, RADNABE AXLE SHAFTS, WHEEL HUB PLANETARY GEAR, WHEEL DRIVE, WHEEL HUB			Csoport Gruppe Group					
3					34					
Ábra Bild Fig.	Alkatrészszám Ersatzteilnummer Spare part number	Megnevezés Benennung Designation	Össz. Alle All.	Változatok Varianten			Variants Варианты			Jel Not Note
				1	2	3	4	5	6	
21	ISO 8676 M16x1,5x50-10.9 534442	Hatlapfejű csavar Sechskantschraube Hex. bolt	52							
22	MSZ 1612 16K2 876131	Rugós alátét Federring Lock washer	52							
23	594.00-3331-002 967909	Koszorúagy Kranznabe Ring gear hub	2							
24	594.00-3331-011 935521	Fogaskoszorú Zahnkranz Ring gear	2							
25	594.00-3331-012 935522	Rögzítőkarika Spannring Fixing ring	2							
26	32040 X 945975	Kúpgörgős csapágy Kegelrollenlager Taper roller bearing	2							
27	594.00-3340-005 951172	Kerékagy Radnabe Wheel hub	2							
28	32034 X 925628	Kúpgörgős csapágy Kegelrollenlager Taper roller bearing	2							
29	GARLOCK 2890-57874 945971	Tömítőgyűrű Dichtring Sealing ring Q: 032	2							
<b>Azonos tételek - Gleiche Teile - Identical parts</b>										
1	594.00									
2	594.05									
3	594.10									
4	594.15									
5										
6										

KMU-10.7

Részlet Detail Detail		FÉLTENGELYEK, KERÉKAGYBOLYGÓMŰ, KERÉKHAJTÁS, KERÉKAGY ACHSWELLE, RADNABEPLANETENGE- TRIEBE, RADANTRIEBE, RADNABE AXLE SHAFTS, WHEEL HUB PLANETARY GEAR, WHEEL DRIVE, WHEEL HUB			Csoport Gruppe Group					
3					34					
Ábra Bild Fig.	Alkatrészszám Ersatzteilnummer Spare part number	Megnevezés Benennung Designation	Össz. Alle All.	Változatok Varianten			Variants Варианты			Jel Not Note
				1	2	3	4	5	6	
030	594.00-3340-011 946137	Vállgyűrű, ö. á. Zsb. Schulterring Shoulder ring, assy. □: 31, 032	2							
31	594.00-3340-012 935524	Vállgyűrű Schulterring Shoulder ring	2							
032	GARLOCK 29800-8001 945972	Tömítőgyűrű futópálya Dichtring Sealing ring race	2							
33	594.20-3310-051 983401	Kúpos zárócsavar Kegelige Verschlusschraube Taper screw plug	4							
<b>Azonos tételek - Gleiche Teile - Identical parts</b>										
1	594.00									
2	594.05									
3	594.10									
4	594.15									
5										
6										

KMU-10.7

JEL NOTIZ NOTE	MEGJEGYZÉSEK BEMERKUNGEN REMARKS	CSOPORT GRUPPE 34 GROUP																																								
1	<p>Változott tételek rajzszáma, törzsszáma, gyártása: Zeichnungsnummer, Stammnummer, der geänderten Teile und Herstellung: Drawing number, file number, of changed items and their production:</p> <table border="1"> <thead> <tr> <th>Rajzszám Zeichnungsnummer Drawing number</th> <th>Törzsszám Stammnummer File number</th> <th>-ig bis to</th> <th>-tól von from</th> </tr> </thead> <tbody> <tr><td>598.00-3311-112</td><td>932546</td><td>1992.09.30.</td><td>---</td></tr> <tr><td>598.00-3311-113</td><td>932547</td><td>1992.09.30.</td><td>---</td></tr> <tr><td>598.00-3311-114</td><td>932548</td><td>1992.09.30.</td><td>---</td></tr> <tr><td>598.00-3311-115</td><td>932549</td><td>1992.09.30.</td><td>---</td></tr> <tr><td>598.00-3311-116</td><td>932550</td><td>1992.09.30.</td><td>---</td></tr> <tr><td>598.00-3311-117</td><td>932551</td><td>1992.09.30.</td><td>---</td></tr> <tr><td>598.00-3311-118</td><td>932552</td><td>1992.09.30.</td><td>---</td></tr> <tr><td>598.00-3311-119</td><td>932553</td><td>1992.09.30.</td><td>---</td></tr> <tr><td>594.20-3311-127</td><td>504306</td><td>---</td><td>1992.10.01.</td></tr> </tbody> </table>	Rajzszám Zeichnungsnummer Drawing number	Törzsszám Stammnummer File number	-ig bis to	-tól von from	598.00-3311-112	932546	1992.09.30.	---	598.00-3311-113	932547	1992.09.30.	---	598.00-3311-114	932548	1992.09.30.	---	598.00-3311-115	932549	1992.09.30.	---	598.00-3311-116	932550	1992.09.30.	---	598.00-3311-117	932551	1992.09.30.	---	598.00-3311-118	932552	1992.09.30.	---	598.00-3311-119	932553	1992.09.30.	---	594.20-3311-127	504306	---	1992.10.01.	
Rajzszám Zeichnungsnummer Drawing number	Törzsszám Stammnummer File number	-ig bis to	-tól von from																																							
598.00-3311-112	932546	1992.09.30.	---																																							
598.00-3311-113	932547	1992.09.30.	---																																							
598.00-3311-114	932548	1992.09.30.	---																																							
598.00-3311-115	932549	1992.09.30.	---																																							
598.00-3311-116	932550	1992.09.30.	---																																							
598.00-3311-117	932551	1992.09.30.	---																																							
598.00-3311-118	932552	1992.09.30.	---																																							
598.00-3311-119	932553	1992.09.30.	---																																							
594.20-3311-127	504306	---	1992.10.01.																																							
2	<table border="1"> <tbody> <tr><td>023.00-3311-103</td><td>899239</td><td>1992.09.30.</td><td>---</td></tr> <tr><td>598.64-3311-104</td><td>504116</td><td>---</td><td>1992.10.01.</td></tr> </tbody> </table>	023.00-3311-103	899239	1992.09.30.	---	598.64-3311-104	504116	---	1992.10.01.																																	
023.00-3311-103	899239	1992.09.30.	---																																							
598.64-3311-104	504116	---	1992.10.01.																																							
3	<table border="1"> <tbody> <tr><td>023.00-3311-107</td><td>899242</td><td>1992.09.30.</td><td>---</td></tr> <tr><td>023.00-3397-075</td><td>889884</td><td>1992.09.30.</td><td>---</td></tr> <tr><td>598.64-3311-107</td><td>504115</td><td>---</td><td>1992.10.01.</td></tr> </tbody> </table>	023.00-3311-107	899242	1992.09.30.	---	023.00-3397-075	889884	1992.09.30.	---	598.64-3311-107	504115	---	1992.10.01.																													
023.00-3311-107	899242	1992.09.30.	---																																							
023.00-3397-075	889884	1992.09.30.	---																																							
598.64-3311-107	504115	---	1992.10.01.																																							
4	<p>Összejártott kúpkerékpár ö.á. rajzszáma: Zsb. Eingelaufenes Kegelradpar Zeichnungsnummer: Drive pinion and drive gear assy (Matched set) dr. nr.:</p> <p>Hajtó kúpkerék rajzszáma: Zeichnungsnummer Antriebskegelrad: Drive pinion drawing number:</p> <p>Tányérkerék rajzszáma: Zeichnungsnummer Tellerad: Drive gear drawing number:</p>	<p>594.00-3397-020</p> <p>594.00-3311-081</p> <p>023.00-3311-082</p>																																								
5	<p>Összejártott kúpkerékpár ö.á. rajzszáma: Zsb. Eingelaufenes Kegelradpar Zeichnungsnummer: Drive pinion and drive gear assy (Matched set) dr. nr.:</p> <p>Hajtó kúpkerék rajzszáma: Zeichnungsnummer Antriebskegelrad: Drive pinion drawing number:</p> <p>Tányérkerék rajzszáma: Zeichnungsnummer Tellerad: Drive gear drawing number:</p>	<p>594.05-3397-020</p> <p>594.05-3311-081</p> <p>024.80-3311-082</p>																																								

JEL NOTIZ NOTE	MEGJEGYZÉSEK BEMERKUNGEN REMARKS	CSOPORT GRUPPE 34 GROUP						
6	<p>Összejártott kúpkerékpár ö.á. rajzszáma: Zsb. Eingelaufenes Kegelradpar Zeichnungsnummer: Drive pinion and drive gear assy (Matched set) dr. nr.:</p> <p>Hajtó kúpkerék rajzszáma: Zeichnungsnummer Antriebskegelrad: Drive pinion drawing number:</p> <p>Tányérkerék rajzszáma: Zeichnungsnummer Tellerad: Drive gear drawing number:</p>	<p>594.10-3397-020</p> <p>594.10-3311-081</p> <p>024.77-3311-082</p>						
7	<p>Összejártott kúpkerékpár ö.á. rajzszáma: Zsb. Eingelaufenes Kegelradpar Zeichnungsnummer: Drive pinion and drive gear assy (Matched set) dr. nr.:</p> <p>Hajtó kúpkerék rajzszáma: Zeichnungsnummer Antriebskegelrad: Drive pinion drawing number:</p> <p>Tányérkerék rajzszáma: Zeichnungsnummer Tellerad: Drive gear drawing number:</p>	<p>594.15-3397-020</p> <p>594.15-3311-081</p> <p>024.79-3311-082</p>						
8	<p>Új tételek rajzszáma, törzsszáma, gyártása: Zeichnungsnummer, Stammmummer, der neuen Teile und Herstellung: Drawing number, file number, of new items and their production:</p> <table data-bbox="341 1240 1283 1397"> <thead> <tr> <th>Rajzszám Zeichnungsnummer Drawing number</th> <th>Törzsszám Stammmummer File number</th> <th>-tól von from</th> </tr> </thead> <tbody> <tr> <td>007.10-3311-067</td> <td>359845</td> <td>1984.12.05</td> </tr> </tbody> </table>	Rajzszám Zeichnungsnummer Drawing number	Törzsszám Stammmummer File number	-tól von from	007.10-3311-067	359845	1984.12.05	
Rajzszám Zeichnungsnummer Drawing number	Törzsszám Stammmummer File number	-tól von from						
007.10-3311-067	359845	1984.12.05						

**SZÁMINDEX**  
**NUMMERNVERZEICHNIS**  
**NUMERICAL INDEX**

ALKATRÉSZ-SZÁM ERSATZTEILNUMMER SPARE PART NUMBER	/ TÖRZSSZÁM / / STAMMNUMMER / / FILE NUMBER /	CSOPORT GRUPPE GROUP	RÉSZLET DETAIL DETAIL	ÁBRASZ. ABB.NR. FIG.NR.
1		2	3	4
007.10-3311-067	359845	34	2	59
018.01-3311-042	005581		2	40
018.01-3311-043	005582		2	041
018.01-3311-044	005583		2	042
018.01-3311-045	005584		2	043
018.01-3311-046	005585		2	044
018.01-3311-047	378172		2	045
018.01-3311-124	005619		1	17
018.34-3313-031	008781		2	21
018.34-3330-035	008784		2	14
023.00-3311-094	899235		2	26
023.00-3311-099	899237		2	33
023.00-3311-111	899243		2	28
32034 X	925628		3	28
32040 X	945975		3	26
32317 B	945974		2	38
594.00-3300-000	933776		0	01
594.00-3310-001	933770		1	1
594.00-3310-013	935518		1	8
594.00-3310-021	933772		1	9
594.00-3310-025	933773		1	10
594.00-3310-031	940752		1	5
594.00-3310-041	933774		1	12
594.00-3310-062	979786		1	14
594.00-3311-000	933791		0	021
594.00-3311-004	374656		1	34
594.00-3311-012	933792		1	24
594.00-3311-021	933793		2	51
594.00-3311-034	933794		2	39
594.00-3311-052	933796		2	049
594.00-3311-053	933797		2	46
594.00-3311-054	933798		2	047
594.00-3311-055	933799		2	048
594.00-3311-056	933800		2	050
594.00-3311-061	935500		2	54
594.00-3311-071	967988		2	57
594.00-3311-123	935506		1	19
594.00-3311-124	935507		1	31
594.00-3311-131	935508		1	22
594.00-3311-132	935509		2	18
594.00-3311-134	975199		1	29
594.00-3311-135	979781		1	21
594.00-3311-137	979782		1	23
594.00-3311-139	979784		1	25
594.00-3311-140	979783		2	019
594.00-3311-142	979785		2	22
594.00-3311-150	935511		2	08
594.00-3311-151	935512		2	9
594.00-3311-156	935515		2	10
594.00-3311-168	975110		2	15
594.00-3311-181	935516		2	7
594.00-3311-200	979794		1	38

KMU-10.9

**SZÁMINDEX**  
**NUMMERNVERZEICHNIS**  
**NUMERICAL INDEX**

ALKATRÉSZ-SZÁM ERSATZTEILNUMMER SPARE PART NUMBER	/ TÖRZSSZÁM / / STAMMNUMMER / / FILE NUMBER /	CSOPORT GRUPPE GROUP	RÉSZLET DETAIL DETAIL	ÁBRASZ. ABB.NR. FIG.NR.
1		2	3	4
594.00-3311-210	979799	34	1	39
594.00-3311-223	980512		1	37
594.00-3311-224	980514		1	40
594.00-3313-010	933777		3	07
594.00-3313-012	933778		3	11
594.00-3313-020	933779		3	08
594.00-3313-022	933780		3	012
594.00-3313-031	933781		3	10
594.00-3330-011	951169		3	013
594.00-3330-013	951170		3	14
594.00-3330-021	933785		3	18
594.00-3330-033	991641		3	17
594.00-3330-035	933786		3	16
594.00-3330-053	951171		3	1
594.00-3330-055	933790		3	6
594.00-3331-002	967909		3	23
594.00-3331-011	935521		3	24
594.00-3331-012	935522		3	25
594.00-3340-005	951172		3	27
594.00-3340-011	946137		3	030
594.00-3340-012	935524		3	31
594.00-3397-020	933787		2	34
594.00-3397-030	935519		2	24
594.00-3397-040	935535		2	023
594.05-3300-000	945772		0	02
594.05-3311-000	935542		0	022
594.05-3397-020	935538		2	035
594.10-3300-000	942390		0	03
594.10-3311-000	935543		0	021
594.10-3311-232	980519		1	41
594.10-3397-020	935541		2	036
594.15-3300-000	935553		0	04
594.15-3397-020	935540		2	037
594.20-3310-050	359989		1	3
594.20-3310-051	983401		1	2
594.20-3310-051	983401		3	33
594.20-3311-127	504306		2	27
594.32-3311-000	935544		0	022
598.00-3311-101	932545		2	29
598.00-3330-021	925692		2	17
598.00-3330-094	925670		3	5
598.64-3311-104	504116		2	30
598.64-3311-107	504115		2	31
599.00-3311-068	946174		2	58
831.00-3141-017	060101		1	15
DIN 3760-AC AS-85x110x13	945964		2	56
DÜRKOPP K-70x88x30 JPH ZB1	945987		3	19
FAG 16024	980060		2	3
GARLOCK 2890-57874	945971		3	29
GARLOCK 29800-8001	945972		3	032
ISO 2338 12m6x35-6.6	935734		1	6
ISO 2338 25m6x60-6.6	972757		1	7

KMU-10.9

**SZÁMINDEX**  
**NUMMERNVERZEICHNIS**  
**NUMERICAL INDEX**

ALKATRÉSZ-SZÁM ERSATZTEILNUMMER SPARE PART NUMBER	/ TÖRZSSZÁM / / STAMMNUMMER / / FILE NUMBER /	CSOPORT GRUPPE GROUP	RÉSZLET DETAIL DETAIL	ÁBRASZ. ABB.NR. FIG.NR.
1		2	3	4
ISO 4017 M8x15-10.9	910182		1	36
ISO 4017 M10x20-10.9	910194	34	3	2
ISO 4017 M12x38-10.9	501694		1	33
ISO 4017 M12x40-10.9	902390		2	55
ISO 8673 M14x1,5-10	214664		2	11
ISO 8676 M12x1,5x35-10.9	534559		1	28
ISO 8676 M16x1,5x50-10.9	534442		3	21
ISO 8676 M18x1,5x35-10.9	534705		2	32
K-30x42x30 JPH ZB1	864297		2	16
MGM 30314 A	893950		2	52
MGM 32217 A	827830		1	30
MGM 32218 A	945987		1	20
MSZ 1521 8-200	827653		2	13
MSZ 1521 8-200	827653		3	15
MSZ 1612 8K2	070232		1	42
MSZ 1612 10K2	876129		3	3
MSZ 1612 12K2	876130		1	26
MSZ 1612 12K2	876130		2	6
MSZ 1612 16K2	876131		3	22
MSZ 2213 M8x15	900438		1	32
MSZ 2213 M8x20	900419		1	18
MSZ 231 - 180	827132		2	2
MSZ 232 - 55	827167		2	20
MSZ 232 - 75	827175		3	9
MSZ 232 - 120	827181		2	1
MSZ 232 - 130	27183		2	12
MSZ 2455 M6x10-3.6	992645		1	35
MSZ 2490-10.9 M24x2x75 A	943360		1	11
MSZ 7890 MB24	867720		1	13
MVGSZ 599 M12x1,5x50-10.9	051757		1	27
MVGSZ 599 M12x1,5x55-10.9	901530		2	05
MVGSZ 599 M12x1,5x65-10.9	902814		2	4
MVGSZ 599 M12x1,5x90-10.9	923715		2	25