



**ALKATRÉSZKATALÓGUS  
ERSATZTEILKATALOG  
PARTS CATALOG**

**RÁBA 694.72 / 62, -75 / 65**

**MELLSŐ ÉS HÁTSÓ FUTÓMŰVEK  
VORDER- UND HINTERACHSEN  
FRONT AND REAR AXLES**

**RÁBA FUTÓMŰ Gyártó és Kereskedelmi Kft.**  
**H - 9002 GYŐR P.O.B. 50 HUNGARY**  
TEL.: 36/96/622-000 FAX: 36/96/624-900  
36/96/624-654 *E-mail: futomu@raba.hu*

**D3.5053.H.2000**

KMU-10.5

H4069472.402-1

**TARTALOMJEGYZÉK  
INHALTSVERZEICHNIS  
CONTENTS**

	<b>CSOPORT</b>	<b>RÉSZLET</b>	<b>OLDAL</b>	<b>FEJEZET</b>
	<b>GRUPPE</b>	<b>DETAIL</b>	<b>SEITE</b>	<b>ABSCNITT</b>
	<b>GROUP</b>	<b>DETAIL</b>	<b>PAGE</b>	<b>SECTION</b>
ELŐSZÓ VORWORT FOREWORD	<b>34</b>		<b>2</b>	403
A FUTÓMŰVEK ÁBRÁI BILDER DER ACHSEN DRAWING OF THE AXLES			<b>5</b>	404
A FUTÓMŰ ÉS A HAJTÓMŰ Ö. Á. AZONOSÍTÁSA IDENTIFIKATION DER ACHSE UND DES ZSB. ACHSGETRIEBES IDENTIFICATION OF THE AXLE END THE DIFFERENTIAL CARRIER HEAD ASSY.			<b>6</b>	409
MELLSÓ ÉS HÁTSÓ FUTÓMŰVEK, HAJTÓMŰ Ö. Á. VORDER- UND HINTERACHSE, ZSB. ACHSGETRIEBE FRONT AND REAR AXLE, DIFFERENTIAL CARRIER HEAD ASSY.		<b>0</b>	<b>9</b>	410
HAJTÓMŰHÁZ ACHSGETRIEBEGEHÄUSE DIFFERENTIAL CARRIER HOUSING		<b>1</b>	<b>11</b>	450
HAJTÓMŰ ACHSGETRIEBE DIFFERENTIAL		<b>2</b>	<b>15</b>	460
HÍDHÁZ, KERÉKAGY ACHSKÖRPER, RADNABE AXLE HOUSING, WHEEL HUB		<b>3</b>	<b>23</b>	480
FÉLTENGELYEK, BOLYGÓMŰ, KERÉKHAJTÁS ACHSWELLE, PLANETENGETRIEBE, AXLE SHAFTS, PLANETARY GEAR, WHEEL DRIVE		<b>4</b>	<b>31</b>	520
MEGJEGYZÉSEK BEMERKUNGEN REMARKS			<b>37</b>	690
SZÁMINDEX NUMMER VERZEICHNIS NUMERICAL INDEX			<b>41</b>	691

## ELŐSZÓ

Ez az "ALKATRÉSZKATALÓGUS" a

**RÁBA 694.72 / 62, -75 / 65** típusú futóművek alkatrészeit ismerteti.

### Az "ALKATRÉSZKATALÓGUS" használata előtt kérjük az alábbiak gondos tanulmányozását:

1. Az "ALKATRÉSZKATALÓGUS"-ban a futóművek tételeit "RÉSZLET"-ekre bontva adjuk meg, a "TARTALOMJEGYZÉK"-ben felsoroltak szerint.
2. A "RÉSZLET"-ek elején ábrákon mutatjuk be a "RÉSZLET"-ben szereplő egységek sorszámozott tételeit.
  3. Az ábrák utáni "ALKATRÉSZJEGYZÉK LAP"-ok a tárgyalt "RÉSZLET"-re vonatkozó alábbi adatokat tartalmazzák:
    - 3.1 A tételeket az ábra sorszámozása szerint. Az ábrán nem szereplő alkatrész-változatokat nullával kezdődő sorszámmal jelöljük (Pl.:01, 022).
    - 3.2 Az egyes sorszámkhoz tartozó rajzszámot, szabványszámot, törzsszámot, megnevezést és darabszámot, egy-egy futómű - típusváltozatra vonatkozóan.
 

Ha a "RÉSZLET"-ben ismertetett összes típusváltozatnál azonos a felhasznált alkatrész és annak mennyisége, akkor a darabszámot az "ÖSSZ" rovat tartalmazza.

Ha a "RÉSZLET"-ben ismertetett típusváltozatoknál a rajzszám vagy a darabszám típusonként változik a "VÁLTOZATOK" megfelelő rovata az irányadó.
    - 3.3 A "JEL" rovat fontos tájékoztatást ad az alkatrészeiről. A "JEL" rovatban szereplő számok, a "MEGJEGYZÉS" fejezet megfelelő szövegére utalnak. Főleg a bevezetési határidő, csereszabotosság, stb. Kérdését közöljük e fejezetben.
    - 3.4 A "MEGNEVEZÉS" rovatban használt jelek értelmezése:
 

A "□" - jel utáni számok, az adott ö.á. egység összes tételének ábra-sorszám szerinti felsorolása.

A "Q" - jel utáni sorszámok, az adott ö.á. egységgel összeszerelt tételeknek ábra-sorszám szerinti felsorolása.

Az "R"- jel utáni szám közli, hogy az adott ö.á. egység, vagy tétel, mely "RÉSZLET"-ben van kitételezve.
    - 3.5 Az "ÖSSZ", vagy a "VÁLTOZATOK" rovatban használt jel értelmezése:
 

Az "X" a szereléskor szükség szerinti darabszámban felhasználásra kerülő tételeket jelöli.

**Az ALKATRÉSZRENDELÉS GYORS LEBONYOLÍTÁSA ÉRDEKÉBEN KÉRJÜK A TISZTELT ÜZEMELTETŐT, HOGY A RENDELÉS FELADÁSOKOR A FUTÓMŰRE ÉS A TÉTELEKRE VONATKOZÓ ALÁBBI ADATOKAT KÖZÖLJE:**

- a. A futómű típusát
- b. A rajz- vagy szabványszámot és az alatta közölt törzsszámot
- c. A megnevezést
- d. Az igényelt darabszámot
- e. A futómű gyártási sorszámát/év-hónap

**VÁLLALATUNK FENNTARTJA MAGÁNAK A JOGOT A SZERKEZETI-, A KIVITELEZÉSI- ÉS MÉRETVÁLTOZÁSOKRA A MINDENKORI ÉRVÉNYES SZERZŐDÉSEKBEN FOGLALTAK FIGYELEMBEVÉTELÉVEL!**

GYŐR, 2000. 02.

**RÁBA FUTÓMŰ Gyártó és Kereskedelmi KFT.**  
**H - 9002 GYŐR Pf. 50 - HUNGARY**  
**TEL.:36/96/622-000 36/96/624-654**  
**FAX.: 36/96/624-900 E-mail: futomu@raba.hu**

## VORWORT

In diesem "ERSATZTEILKATALOG" sind die Ersatzteile der Achsen

**RÁBA 694.72 / 62, -75 / 65 Typ** angegeben.

### Vor Benutzung des "ERSATZTEILKATALOGES" sind folgende Hinweise zu beachten:

1. In dem "ERSATZTEILKATALOG" sind die positionen der achsen gemäss dem "INHALTSVERZEICHNIS" in "DETAILS" unterteilt angeführt.
2. Am Anfang eines jeden "DETAILS" sind die nummerierten Positionen der im "DETAIL" enthaltenen Einheiten in Bildern dargestellt.
3. Die nach den Bildern folgenden "ERSATZTEILBLÄTTER" enthalten folgende Daten des behandelten "DETAILS":

3.1 Die Positionen gemäss lfd. Nummerierung des Bildes. Die Positionsvarianten, die in den Bildern nicht dargestellt sind, sind durch eine, mit Null beginnenden Nummer gekennzeichnet (z.B.: 01, 022).

3.2 Die zu den einzelnen lfd. Nummer gehörende Zeichnungsnummer, Normnummer, Stammmnummer, Benennung und Stückzahl, bezogen auf je eine Achsenvariante.

Insofern das verwendete Ersatzteil und dessen Stückzahl bei allen im "DETAIL" erläuterten Typenvarianten gleich sind ist die Stückzahl in der Spalte "ALLE" angegeben.

Falls bei den im "DETAIL" erläuterten Typenvarianten die Zeichnungsnummern oder die Stückzahlen je Typ.verschieden sind, ist die entsprechende Spalter der "VARIANTEN" ausschlaggebend.

- 3.3 Die Spalte "NOT" enthält wichtige informationen über das Ersatzteil. Die in der Spalte "NOT" angeführten Zahlen weisen auf den entsprechenden Text im Abschnitt "BEMERKUNGEN" hin. In diesem Abschnitt sind hauptsächlich Hinweise bezüglich Einführungstermin, Austauschbarkeit usw. enthalten.

- 3.4 Erläuterung der in der Spalte "BENENNUNG" verwedeten Symbole:

Die lfd. Nummern, welche nach dem Symbol "□" stehen, sind die Aufzählung aller Elemente der betreffenden Zsb.Einheit.

Die lfd. Nummern, welche nach dem Symbol "Q" stehen, sind die Aufzählung zusammenbauter Elemente der betreffenden Zsb.Einheit.

Die lfd. Nummern, welche nach dem Symbol "R" steht, gibt an, in welchem "DETAIL" das betreffende Ersatzteil zu finden ist.

- 3.5 Erläuterung der in der Spalte "ALLE" oder "VARIANTEN" verwendeten Symbols:

Das Symbol "X" kennzeichnet die Ersatzteile, die bei der Montage inder jeweils erforderlichen verwendet werden.

ZWECKS RASCHER ABWICKLUNG DER ERSATZTEILLIEFERUNGEN WIRD GEBETEN, BEI ERTEILUNG VON ERSATZTEILBESTELLUNGEN FOLGENDE DATEN DER ACHSE UND DER POSITIONEN ANZUGEBEN:

- a. Typ. der Achse
- b. Zeichnungs- oder Normnummer siwie die darunter stehende Stammmnummer
- c. Benennung
- d. Gewünschte Stückzahl
- e. Serien-Nr. der Achse/Jahr-Monat

*DER HERSTELLER BEHÄLT SICH DAS RECHT AUF ÄNDERUNGEN IN DER KONSTRUKTION, DER AUSFÜHRUNG UND DEN ABMESSUNGEN - UNTER BERÜCKSICHTIGUNG DER JEWEILS GELTENDEN VERTRÄGE - VOR!*

GYÖR, 02. 2000

**RÁBA-ACHSEN PRODUKTIONS- UND HANDELSGESELLSCHAFT M.B.H.**

**H - 9002 GYÖR PF.50 - UNGARN**

**TEL.:36/96/622-000 36/96/624-654**

**FAX.: 36/96/624-900 E-mail: futomu@raba.hu**

## FOREWORD

This "PART CATALOG" contains the parts of the

**RÁBA 694.72 / 62, -75 / 65** type axles.

**Before using the "PART CATALOG" please thoroughly study the following:**

1. The items of the axles in the "PART" CATALOG are stated as divided into "DETAILS" as listed in the "CONTENTS".
2. In front the "DETAILS" the itemized parts the units stated in the "DETAIL" are shown in figures.
3. The "PART LIST SHEET" behind the figure contain the following data on "DETAIL" in question:
  - 3.1 The parts according to item numbers of the figure. Part variants not shown in the figure are marked with a number starting with zero (E.g.: 01, 022).
  - 3.2 The drawing number, standard number, stock number as well as description and quantity belonging to the individual item numbers as related to each axle type version.

If the part used and its quality is identical at all the type versions discussed in the "DETAIL" the quantity is stated in column "ALL".

If the drawing number of quality changes with type discussed in the "DETAIL" the relevant column of "VARIANTS" should be considered.

- 3.3 The column "NOTE" provides important information on the part. The numbers stated in column "NOTE" refer to relevant text in the section "REMARKS". This section mainly covers the date of issuance, interchangeability etc.
- 3.4 Legend of symbols used in column "DESCRIPTION":
  - Numbers following "□" represent listing of all items in the given assembly unit as per figure number.
  - Numbers following "Q" represent listing of items mounted with the given assembly unit as per figure number.
  - Number following "R" indicates what "DETAIL" the given assembly unit or item are itemized in.
- 3.5 Legend of symbol used in column "ALL" or "VARIANTS" :
  - "X" indicates the quantity of items to be used in assembly, as required.

IN ORDER TO PROMOTE PROMPT SPARE PART SUPPLY THE OPERATORS ARE KINDLY REQUESTED WHEN ORDERING TO STATE THE FOLLOWING DATA THE AXLE AND THE RELEVANT ITEM:

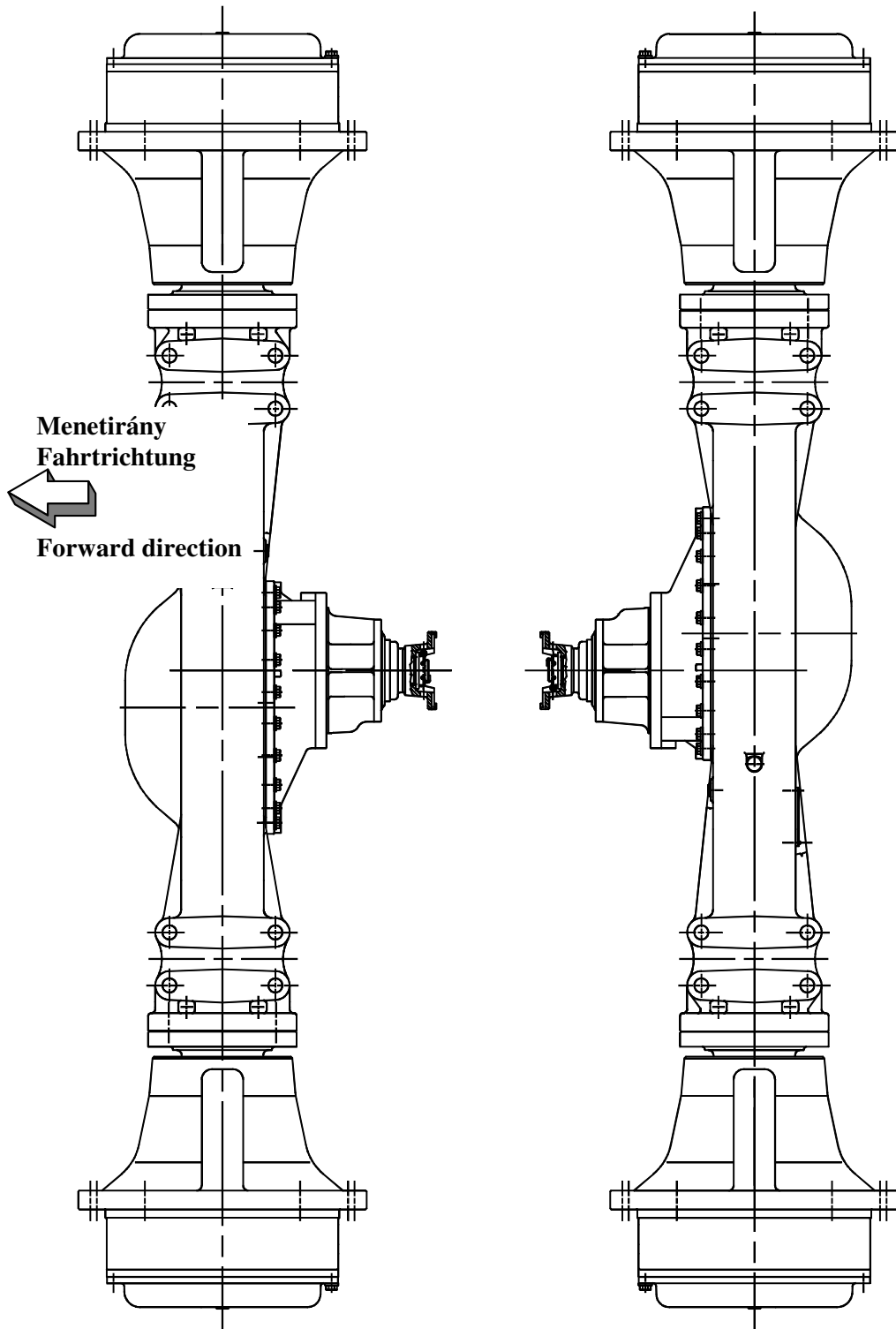
- A. Type of axle
- b. Drawing or standard number and stock number indicated below
- c. Description
- d. Quantity required
- e. Mfg. No. of axle/year-month

*ALL RIGHTS FOR STRUCTURAL, CONSTRUCTIONAL AND DIMENSIONAL CHANGES RESERVED TAKING THE CURRENTLY VALID CONTRACTS INTO ACCOUNT!*

02. 2000. GYŐR

**RÁBA - AXLE MANUFACTURING- AND TRADING LTD.**  
**H - 9002 GYŐR P.O. BOX 50 - HUNGARY**  
**TEL.:36/96/622-000 36/96/624-654**  
**FAX.: 36/96/624-900 E-mail: futomu@raba.hu**

**A FUTÓMŰVEK ÁBRÁI**  
**BILDER DER ACHSEN**  
**DRAWING OF THE AXLES**

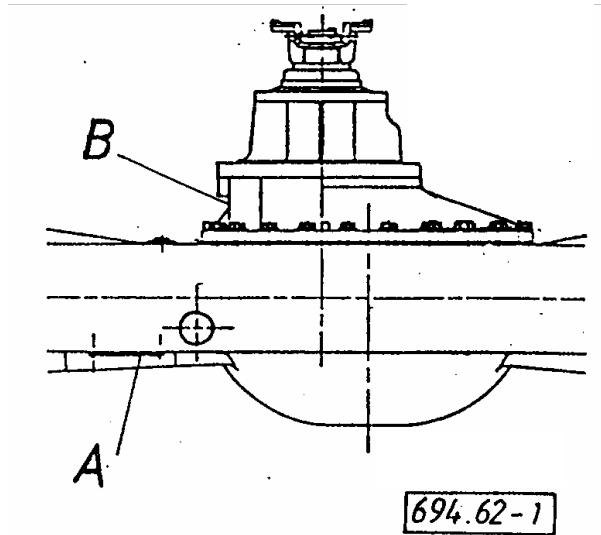


**694.75 / 65**

Mellső futómű / Hátsó futómű Vorderachse / Hinterachse Front axle / Rear axle	Tányér-/meghajtó kúpkerék fogsám Teller- / Antriebskegelrad-Zähnezahl Drive gear / drive pinion tooth number	Hajtó kúpkerék foghajlás iránya Spiralrichtung des Antriebskegelrades Drive pinions hand of spiral
694.72-3300-000 / 694.62-3300-000	34 / 18 = 1,888	R / L
694.75-3300-000 / 694.65-3300-000	37 / 16 = 2,3125	R / L


**A FUTÓMŰ ÉS A HAJTÓMŰ Ö.Á. AZONOSÍTÁSA**  
**IDENTIFIZIERUNG DER ACHSE UND DES ZSB. ACHSGETRIEBES**  
**AXLE AND DIFFERENTIAL CARRIER HEAD ASSY. IDENTIFICATION**

PÉLDA BEISPIEL EXAMPLE

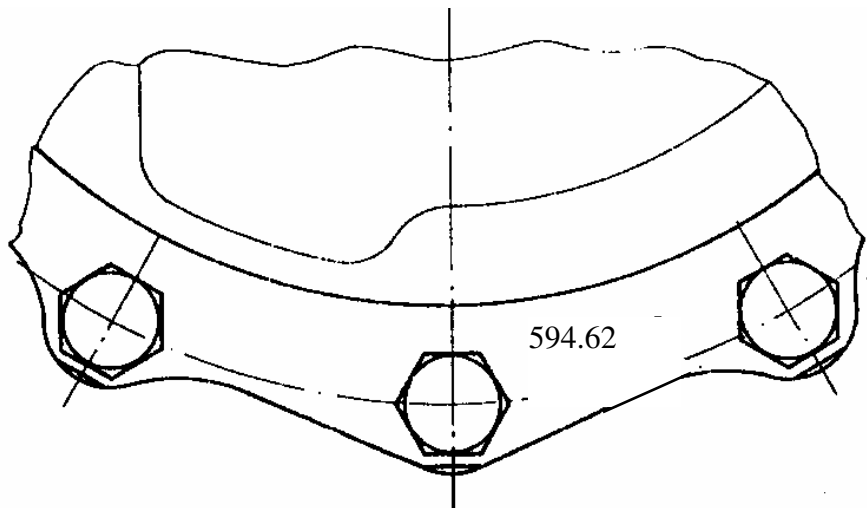


- A A futómű azonosítási táblája a hídházon  
 Identifizierungsschild der Achse am Achskörper  
 Axle identification plate on the axle housing
- B A hajtómű ö.á. azonosítási jelei a hajtóműházon  
 Identifizierungszeichen des Zsb. Achsgetriebes am Achsgehäuse  
 Differential carrier head assy. identification designation on the differential carrier housing

A

MAGYAR VAGON-ÉS GÉPGYÁR-GYÖR	
TYP. <b>RÁBA</b>	<input type="text"/>
NO./YEAR	<input type="text"/>
RATIO. OVERALL	<input type="text"/> <input type="text"/>
RATIO. EPICYCLIC	<input type="text"/> <input type="text"/>
AXLE. CAPACITY	<input type="text"/> kg
MADE IN  HUNGARY	

- |    |  |   |                         |
|----|--|---|-------------------------|
| 1. | A futómű típusváltozat száma<br>Typenvarianten-Nummer der Achse<br>Type version number of the axles          | : | 694.62                  |
| 2. | Gyártási sorszám / Év - Hónap<br>Serien-Nr. / Baujahr - Monat<br>Serial number / Year - Month of manufacture | : | 9999/99 - 08            |
| 3. | A futómű összátétele<br>Gesamtübersetzung der Achse<br>Total ratio of the axle                               | : | 25,23                   |
| 4. | A kúpkerekpár áttétele<br>Die Übersetzung des Kegelradpaares<br>Drive pinion and drive gear pair ratio       | : | 34 / 18                 |
| 5. | Max. megengedett tengelyterhelés<br>Max. zulässige Achslast<br>Max. permitted axle load                      | : | 136810 N<br>(30745 lbs) |

**B**

- |   |   |        |
|---|---|--------|
| A hajtómű ö.á. típusváltozat száma<br>Typenvarianten-Nummer des Zsb. Achsgetriebes<br>Type version number of differential carrier head assy | : | 594.62 |
|---|---|--------|





CSOPORT	
GRUPPE	34
GROUP	

**MELLSŐ ÉS HÁTSÓ FUTÓMŰVEK, HAJTÓMŰ Ö. Á.**

**VORDER- UND HINTERACHSEN, ZSB. ACHSGETRIEBE**

**FRONT AND REAR AXLES, DIFFERENTIAL CARRIER HEAD ASSY.**

RÉSZLET	
DETAIL	0
DETAIL	

Részlet Detail Detail		0		MELLSŐ ÉS HÁTSÓ FUTÓMŰVEK, HAJTÓMŰ Ö. Á. VORDER- UND HINTERACHSEN, ZSB. ACHSGETRIEBE FRONT AND REAR AXLES, DIFFERENTIAL CARRIER HEAD ASSY.				Csoport Gruppe Group		34	
Ábra Bild Fig.	Alkatrészszám Ersatzteilnummer Spare part number	Megnevezés Benennung Designation	Össz. Alle All	Változatok Varianten			Variants Варианты			Jel Not Not	
				1	2	3	4	5	6		
01	694.62-3300-000 592799	Hátsó futómű Hinterachse Rear axle		1							
02	694.65-3300-000 222003	Hátsó futómű Hinterachse Rear axle			1						
011	694.72-3300-000 592800	Mellső futómű Vorderachse Front axle				1					
012	694.75-3300-000 222004	Mellső futómű Vorderachse Front axle					1				
021	594.62-3311-000 555794	Hajtómű ö. á. Zsb. Achsgetriebe Diff. carrier head assy.		1							
022	694.65-3311-000 222005	Hajtómű ö. á. Zsb. Achsgetriebe Diff. carrier head assy.			1						
022	694.72-3311-000 222290	Hajtómű ö. á. Zsb. Achsgetriebe Diff. carrier head assy.				1					
023	694.75-3300-000 222006	Hajtómű ö. á. Zsb. Achsgetriebe Diff. carrier head assy.					1				
<b>Azonos tételek - Gleiche Teile - Identical parts</b>											
1	694.62										
2	694.65										
3	694.72										
4	694.75										
5											
6											

kat450

CSOPORT  
GRUPPE  
GROUP

34

**HAJTÓMŰHÁZ**

**ACHSGETRIEBEGEHÄUSE**

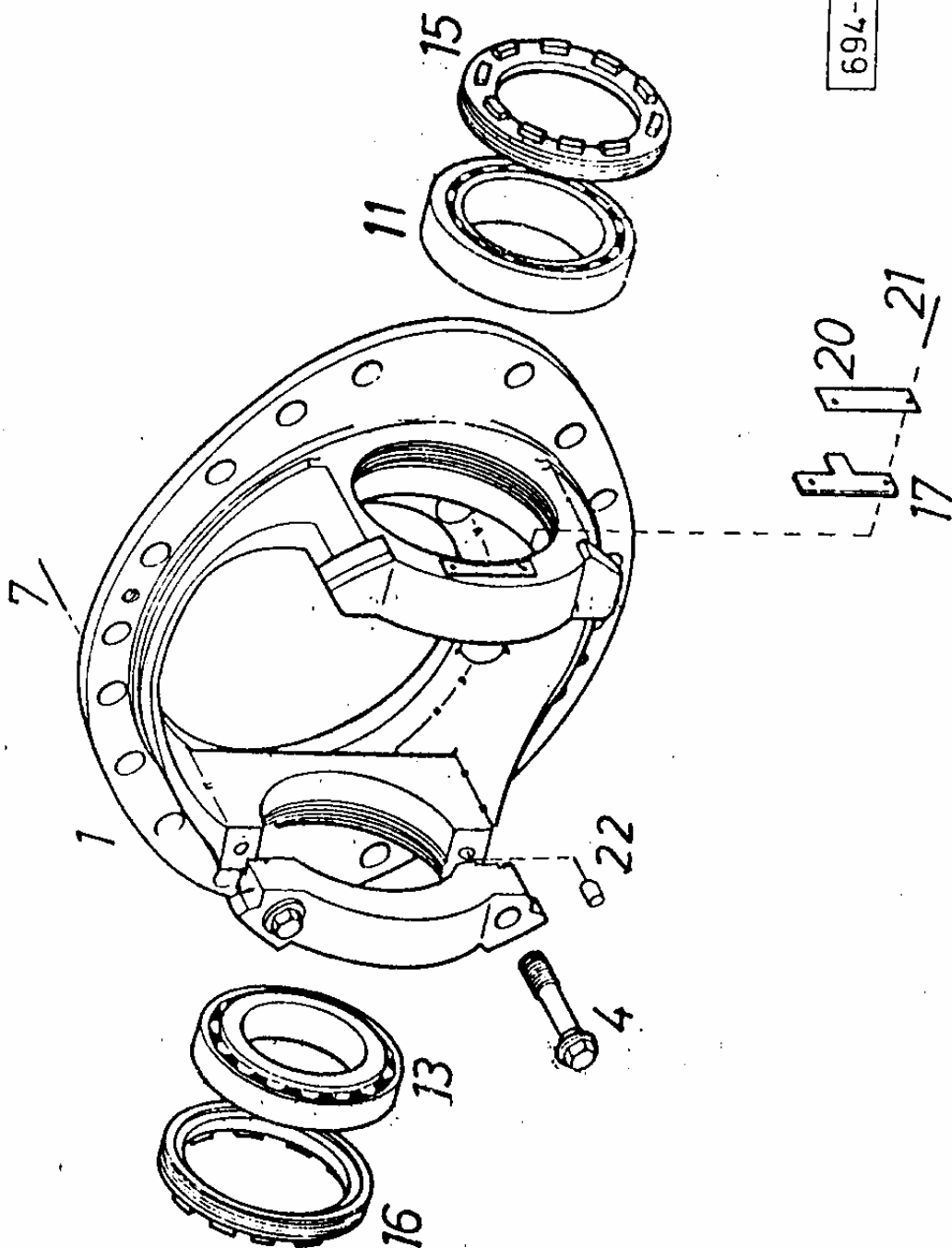
**DIFFERENTIAL CARRIER HOUSING**

RÉSZLET  
DETAIL  
DETAIL

1

CSOPORT  
GRUPPE 34  
GROUP

RÉSZLET  
DETAIL 1  
DETAIL



Részlet Detail Detail		1				HAJTÓMŰHÁZ ACHSGETRIEBEGEHÄUSE DIFFERENTIAL CARRIER HOUSING				Csoport Gruppe Group		34	
Ábra Bild Fig.	Alkatrész-szám Ersatzteilnummer Spare part number	Megnevezés Benennung Designation	Össz. Alle All	Változatok Varianten						Jel Not Note			
				1	2	3	4	5	6				
1	594.62-3311-012 555790	Hajtóműház ö.á. Zsb. Achsgetriebegehäuse Differential carrier housing assy. Q: 4, 22	1										
4	598.65-3311-015 391637	Peremes csavar Bundschraube Flanged bolt	2										
7	MVGSZ 589- M14x1,5x45-10.9-B 904587	Hatlapfejű peremes csavar Sechskant-Bundschraube Hex. flanged bolt	20										
11	FAG 32021 X 626339	Kúpörgős csapágy Kegelrollenlager Taper roller bearing Ø100x160x35	1									2	
13	FAG 32020 X 660893	Kúpörgős csapágy Kegelrollenlager Taper roller bearing Ø100/150x32	1									3	
15	594.60-3311-122 555556	Menetes gyűrű Gewinding Bearing adjuster M162x1,5	1										
16	598.00-3311-122 925577	Menetes gyűrű Gewinding Bearing adjuster M152x1,5	1										
17	023.00-3311-126 933718	Orros biztosítólemez Nasensicherungsblech Adjuster lock plate	2									4	
018	023.00-3311-123 933961	Orros biztosítólemez Nasensicherungsblech Adjuster lock plate	2									4	
<b>Azonos tételek - Gleiche Teile - Identical parts</b>													
1	694.62, -65, -72, -75												
2													
3													
4													
5													
6													

Részlet Detail Detail		1				HAJTÓMŰHÁZ ACHSGETRIEBEGEHÄUSE DIFFERENTIAL CARRIER HOUSING						Csoport Gruppe Group		34	
Ábra Bild Fig.	Alkatrész-szám Ersatzteilnummer Spare part number	Megnevezés Benennung Designation	Össz. Alle All	Változatok Varianten						Jel Not Note					
				1	2	3	4	5	6						
019	023.00-3311-125 933717	Orros biztosítólemez Nasensicherungsblech Adjuster lock plate	2								4				
20	023.00-3311-124 933962	Biztosítólemez Sicherungsblech Lock plate	2												
21	ISO 4017- M8x15-10.9 910182	Hatlapfejű csavar Sechskantschraube Hex. bolt	4												
22	1246 - D - 342 522049	Illesztőszeg Passstift Dowel pin	2												
<b>Azonos tételek - Gleiche Teile - Identical parts</b>															
1	694.62, -65, -72, -75														
2															
3															
4															
5															
6															

CSOPORT  
GRUPPE  
GROUP

34

**HAJTÓMŰ**  
**ACHSGETRIEBE**  
**DIFFERENTIAL**

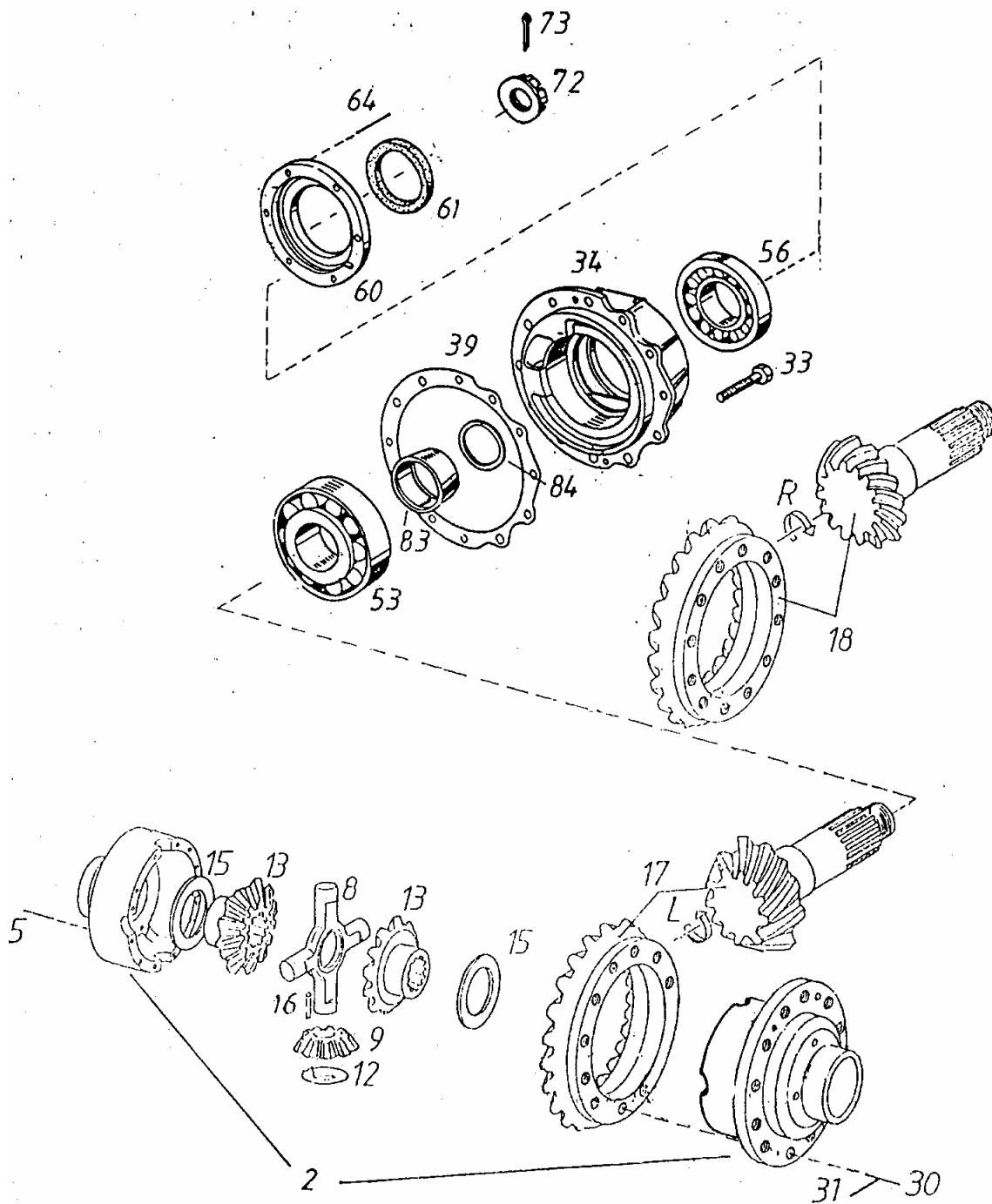
RÉSZLET  
DETAIL  
DETAIL

2



CSOPORT  
GRUPPE 34  
GROUP

RÉSZLET  
DETAIL 2  
DETAIL



694-62-02

Részlet Detail Detail		HAJTÓMŰ ACHSGETRIEBE DIFFERENTIAL		Csoport Gruppe Group						
2				34						
Ábra Bild Fig.	Alkatrészszám Ersatzteilnummer Spare part number	Megnevezés Benennung Designation	Össz. Alle All.	Változatok Varianten			Variants Варианты			Jel Not Note
				1	2	3	4	5	6	
01	694.62-3311-090 221888	Kiegyenlítőmű ö.á. Zsb. Ausgleichgetriebegehäuse Diff.case, assy. □:2,5,8,9,12,13,15,16,30,31 R1: 11, 13	1							
2	694.62-3397-020 221890	Kiegyenlítőműház felek ö.á. Zsb. Ausgleichgetriebegehäuse- Hälften Diff.case halves, assy. Q:5	1							
5	594.60-3311-098 555529	Peremes csavar Bundschrabe Flanged bolt	12							
8	594.60-3311-101 555530	Kereszttengely Ausgleichstern Differential spider	1							
9	594.60-3311-103 555531	Kis kiegyenlítő kúpkerék Kleins Ausgleichkegelrad Differential pinion	4							
12	694.60-3311-107 221909	Közbetétlemez Zwischenplatte Differential pinion washer	4						5	
13	594.60-3311-111 555532	Nagy kiegyenlítő kúpkerék Grosses Ausgleichkegelrad Differential gear	2							
15	R-390 HS 101 207209	Közbetétárca Zwischenscheibe Differential gear washer	2						6	
16	NRA 3,5x29,8 INA 626389	Tűgörgő Nadelrollen Needle roller	116						7	
<b>Azonos tételek - Gleiche Teile - Identical parts</b>										
1	694.62, -65, -72, -75									
2										
3										
4										
5										
6										

Részlet Detail Detail		HAJTÓMŰ ACHSGETRIEBE DIFFERENTIAL		Csoport Gruppe Group						
2				34						
Ábra Bild Fig.	Alkatrészszám Ersatzteilnummer Spare part number	Megnevezés Benennung Designation	Össz. Alle All	Változatok Varianten			Variants Варианты			Jel Not Note
				1	2	3	4	5	6	
17	594.60-3397-010 555786	Összejártott kúperékpár ö.á. Zsb. Eingelaufenes Kegelpaar Drive pinion and drive gear assy z =34 / 18 Q:30, 31, 72, 73 "L"		1						8
18	594.70-3397-010 555787	Összejártott kúperékpár ö.á. Zsb. Eingelaufenes Kegelpaar Drive pinion and drive gear assy z = 34 / 18 Q:30, 31, 72, 73 "R"			1					9
019	694.61-3397-010 221941	Összejártott kúperékpár ö.á. Zsb. Eingelaufenes Kegelpaar Drive pinion and drive gear assy z =37 / 16 Q:30, 31, 72, 73 "L"				1				20
020	694.71-3397-010 221942	Összejártott kúperékpár ö.á. Zsb. Eingelaufenes Kegelpaar Drive pinion and drive gear assy z = 37 / 16 Q:30, 31, 72, 73 "R"					1			21
30	ISO 8676- M18x1,5x50-10.9 902826	Hatlapfejű csavar Sechskantschraube Hex.bolt	12							
31	023.00-3311-099 899237	Biztosítólemez Sicherungsplatte Lock plate	6							
032	1017956R1 353132	Porvédő dugó Staubschutzstopfen Anti-dust plug			6					17
33	MVGSZ 589 M14x1,5x45-10.9-B 904587	Peremes csavar Bundschrabe Flanged bolt		12	6	12	12			
34	598.60-3311-021 377284	Csapághüvely Lagerhülse Bearing case	1							
<b>Azonos tételek - Gleiche Teile - Identical parts</b>										
1	694.62									
2	694.72									
3	694.65									
4	694.75									
5										
6										

Részlet Detail 2 Detail Узел		HAJTÓMŰ ACHSGETRIEBE DIFFERENTIAL			Csoport Gruppe 34 Group Группа					
Ábra Bild Fig.	Alkatrészszám Ersatzteilnummer Spare part number	Megnevezés Benennung Designation	Össz. Alle All	Változatok Varianten			Variants Варианты			Jel Not Note
				1	2	3	4	5	6	
39	023.00-3311-053 925698	Állítólemez Einstellscheibe Shim 1 mm	x							
040	023.00-3311-054 925699	Állítólemez Einstellscheibe Shim 0,5 mm	x							
041	023.00-3311-055 925582	Állítólemez Einstellscheibe Shim 0,3 mm	x							
042	023.00-3311-057 927649	Állítólemez Einstellscheibe Shim 0,25 mm	x							
043	023.00-3311-056 925583	Állítólemez Einstellscheibe Shim 0,2 mm	x							
53	MGM 32315 B X7JU 625217	Kúpörgős csapágy Kegelrollenlager Taper roller bearing Ø75/160X58	1							10
56	MGM 30314 A 893950	Kúpörgős csapágy Kegelrollenlager Taper roller bearing Ø70/150x38	1							11
60	598.60-3311-061 377285	Fedél Deckel Cover	1							
61	CR 551976 85x110x13-FP 604548	Tömítőgyűrű Dichtring Oil seal	1							
64	598.60-3311-066 538320	Peremes csavar Bundschraube Flanged bolt	6							
<b>Azonos tételek - Gleiche Teile - Identical parts</b>										
1	694.62, -72									
2	694.65, -75									
3										
4										
5										
6										

Részlet Detail Detail		HAJTÓMŰ ACHSGETRIEBE DIFFERENTIAL		Csoport Gruppe Group						
2				34						
Ábra Bild Fig.	Alkatrészszám Ersatzteilnummer Spare part number	Megnevezés Benennung Designation	Össz. Alle All	Változatok Varianten			Variants Варианты			Jel Not Note
				1	2	3	4	5	6	
067	598.68-3311-075 313552	Védőtárcsa Schutzscheibe Protecting disk		1						17
068	598.68-3311-076 313553	Védőhüvely Schutzhülse Protecting sleeve		1						17
069	594.60-3311-078 555766	Kapcsolóagy Verbindungsnahe Companion flange			1					
72	018.01-3311-068 005595	Peremes koronás anya Bundkronenmutter Flanged castle nut	1							
73	MSZ 2224 - 6,3x63 070326	Sasszeg Splint Cotter pin	1							
83	598.60-3311-034 385769	Távtartó hüvely Distanzhülse Pinion bearing spacer sleeve	1							
84	598.60-3311-036 385770	Távtartó gyűrű Distanzring Pinion bearing spacer	x							12
085	598.60-3311-037 385771	4,00 mm Távtartó gyűrű Distanzring Pinion bearing spacer	x							12
086	598.60-3311-038 385772	4,04 mm Távtartó gyűrű Distanzring Pinion bearing spacer	x							12
		4,08 mm								
<b>Azonos tételek - Gleiche Teile - Identical parts</b>										
1	<b>694.62, -72</b>									
2	<b>694.65, -75</b>									
3										
4										
5										
6										

Részlet Detail 2 Detail Узел		HAJTÓMŰ ACHSGETRIEBE DIFFERENTIAL			Csoport Gruppe 34 Group Группа					
Ábra Bild Fig.	Alkatrészszám Ersatzteilnummer Spare part number	Megnevezés Benennung Designation	Össz. Alle All	Változatok Varianten			Variants Варианты			Jel Not Note
				1	2	3	4	5	6	
087	598.60-3311-039 385773	Távtartó gyűrű Distanzring Pinion bearing spacer 4,12 mm	x							12
088	598.60-3311-040 385774	Távtartó gyűrű Distanzring Pinion bearing spacer 4,16 mm	x							12
089	598.60-3311-041 385775	Távtartó gyűrű Distanzring Pinion bearing spacer 4,20 mm	x							12
090	598.60-3311-042 385776	Távtartó gyűrű Distanzring Pinion bearing spacer 4,40 mm	x							12
091	598.60-3311-043 385777	Távtartó gyűrű Distanzring Pinion bearing spacer 4,60 mm	x							12
092	598.60-3311-044 385778	Távtartó gyűrű Distanzring Pinion bearing spacer 4,80 mm	x							12
093	598.60-3311-045 385779	Távtartó gyűrű Distanzring Pinion bearing spacer 5,00 mm	x							12
094	598.60-3311-046 385780	Távtartó gyűrű Distanzring Pinion bearing spacer 5,20 mm	x							12
<b>Azonos tételek - Gleiche Teile - Identical parts</b>										
1	694.62, -65, -72, -75									
2										
3										
4										
5										
6										



CSOPORT  
GRUPPE  
GROUP

kat480

34

**HÍDHÁZ, KERÉKAGY**

**ACHSKÖRPER, RADNABE**

**AXLE HOUSING, WHEEL HUB**

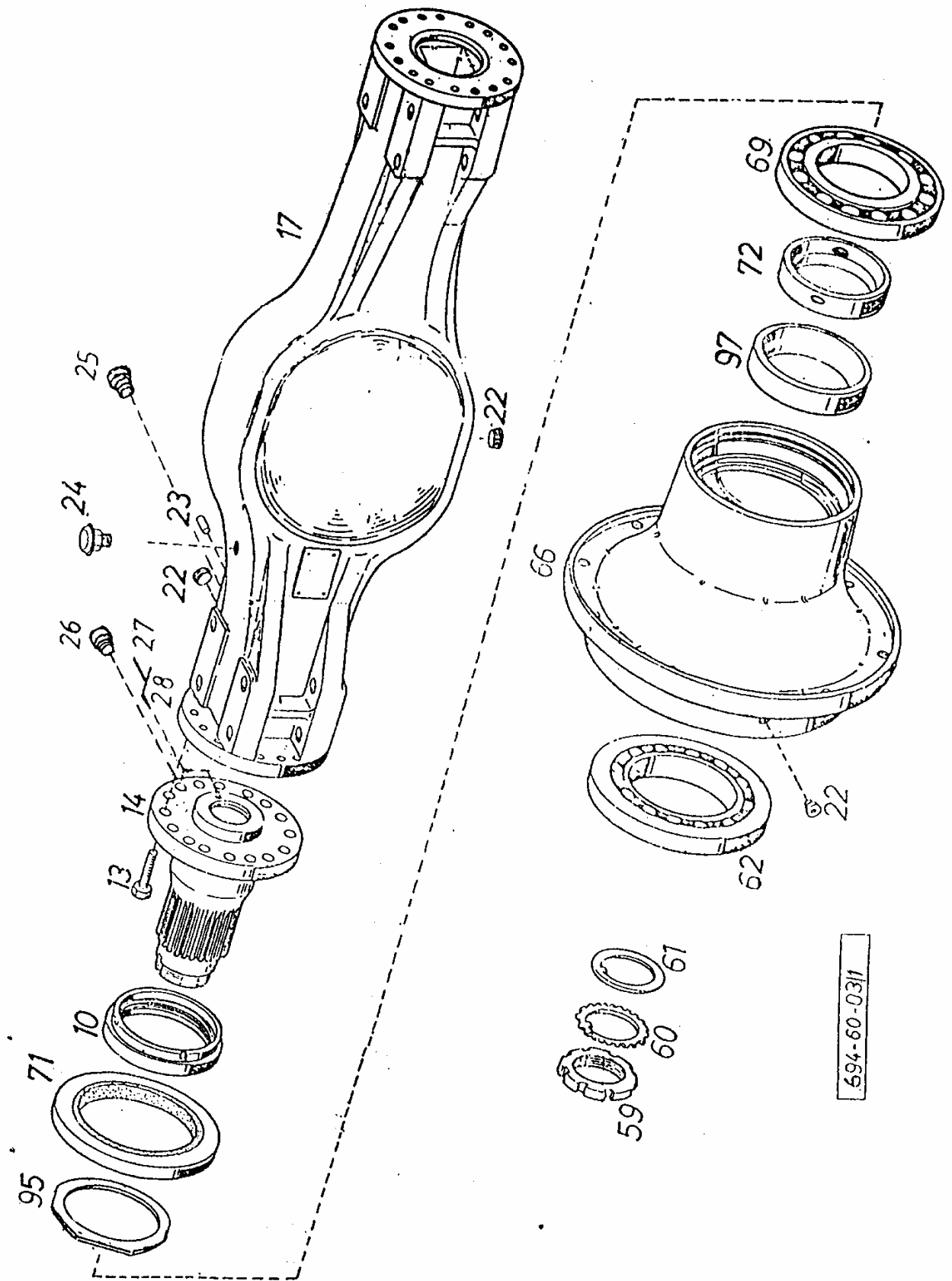
RÉSZLET  
DETAIL  
DETAIL

3



CSOPORT  
GRUPPE 34  
GROUP

KAT481  
RÉSZLET  
DETAIL 3  
DETAIL



Részlet Detail Detail		HÍDHÁZ, KERÉKAGY ACHSKÖRPER, RADNABE AXLE HOUSING, WHEEL HUB			Csoport Gruppe Group					
3					34					
Ábra Bild Fig.	Alkatrészszám Ersatzteilnummer Spare part number	Megnevezés Benennung Designation	Össz. Alle All	Változatok Varianten			Variants Варианты			Jel Not Note
				1	2	3	4	5	6	
10	594.60-3310-012 555580	Vállgyűrű Schulterring Shoulder ring	2							
13	594.60-3310-013 555783	Hatlapfejű csavar Sechskantschraube Hex.bolt	32							
14	694.60-3310-011 211807	Tengelycsonk Achsschenkel Spindle		2						
015	594.60-3310-011 555562	Tengelycsonk Achsschenkel Spindle			2					
17	694.60-3310-002 211848	Hídház Achskörper Axle housing		1						
018	694.70-3310-002 211843	Hídház Achskörper Axle housing			1					
22	594.20-3310-055 550649	Kúpos zárócsavar mágnessel Kegelige Verschlusschraube mit Magnet Magnetic taper screw plug	4							
23	ISO 2338 12x30-6.6 900574	Illesztőszeg Passstift Dowel pin	2							
24	594.00-3310-031 940752	Légzőszelep Entlüftungsventil Vent valve	1							
<b>Azonos tételek - Gleiche Teile - Identical parts</b>										
1	<b>694.62, -65</b>									
2	<b>694.72, -75</b>									
3										
4										
5										
6										

Részlet Detail Detail		HÍDHÁZ, KERÉKAGY ACHSKÖRPER, RADNABE AXLE HOUSING, WHEEL HUB			Csoport Gruppe Group					
3					34					
Ábra Bild Fig.	Alkatrészszám Ersatzteilnummer Spare part number	Megnevezés Benennung Designation	Össz. Alle All.	Változatok Varianten			Variants Варианты			Jel Not Note
				1	2	3	4	5	6	
25	694.60-3310-065 593064	Záródugó 1 Verschlussstopfen 1 Plug 1		1						
26	694.60-3310-066 593065	Záródugó 2 Verschlussstopfen 2 Plug 2		2						
27	ISO 4017-M10x12-6.8 905425	Hatlapfejű csavar Sechskantschraube Hex. bolt		2						
28	MSZ 18716 A10x13.5 Cu 826807	Tömítőgyűrű Dichtring Oil seal		2						
029	AU-10233 592895	Záródugó 1 Verschlussstopfen 1 Plug 1				1				
030	AU-10234 592896	Záródugó 2 Verschlussstopfen 2 Plug 2				2				
59	594.60-3330-030 555586	Tengelyvéganya Wellenendmutter Shaft-end nut	2							
60	MSZ 7890 MB 20 828115	Biztosítólemez Sicherungsblech Locking plate	2							
61	594.60-3340-039 555587	Tárcsa Scheibe Disk	2							
62	SKF 32940 626397	Kúpörgős csapágy Kegelrollenlager Taper roller bearing	2							13
<b>Azonos tételek - Gleiche Teile - Identical parts</b>										
1	694.62									
2	694.72, -75									
3	694.65									
4										
5										
6										

Részlet Detail Detail		HÍDHÁZ, KERÉKAGY ACHSKÖRPER, RADNABE AXLE HOUSING, WHEEL HUB			Csoport Gruppe Group					
3					34					
Ábra Bild Fig.	Alkatrészszám Ersatzteilnummer Spare part number	Megnevezés Benennung Designation	Össz. Alle All.	Változatok Varianten			Variants Варианты			Jel Not Note
				1	2	3	4	5	6	
66	594.60-3340-003 555564	Kerékagy Radnabe Wheel hub	2							
69	SKF 32030 X 626395	Kúpörgős csapágy Kegelrollenlager Taper roller bearing	2							14
71	NOK QLN 79Y- 7254-R 604145	Tömítőgyűrű Dichtring Sealing ring Ø200x237,7x15x24,5	2							
72	594.60-3340-013 555581	Távtartó hüvely Distanzhülse Pinion bearing spacer sleeve 28,4 mm	X							15,19
073	594.60-3340-014 555591	Távtartó hüvely Distanzhülse Pinion bearing spacer sleeve 28,5 mm	X							15,19
074	594.60-3340-015 555592	Távtartó hüvely Distanzhülse Pinion bearing spacer sleeve 28,6 mm	X							15,19
075	594.60-3340-016 555593	Távtartó hüvely Distanzhülse Pinion bearing spacer sleeve 28,7 mm	X							15,19
076	594.60-3340-017 555594	Távtartó hüvely Distanzhülse Pinion bearing spacer sleeve 28,8 mm	X							15,19
077	594.60-3340-018 555595	Távtartó hüvely Distanzhülse Pinion bearing spacer sleeve 28,9 mm	X							15,19
078	594.60-3340-019 555596	Távtartó hüvely Distanzhülse Pinion bearing spacer sleeve 29,0 mm	X							15,19
<b>Azonos tételek - Gleiche Teile - Identical parts</b>										
1	694.62, -65									
2	694.72, -75									
3										
4										
5										
6										

Részlet Detail Detail		HÍDHÁZ, KERÉKAGY ACHSKÖRPER, RADNABE AXLE HOUSING, WHEEL HUB				Csoport Gruppe Group				
3						34				
Ábra Bild Fig.	Alkatrészszám Ersatzteilnummer Spare part number	Megnevezés Benennung Designation	Össz. Alle All.	Változatok Varianten			Variants Варианты			Jel Not Note
				1	2	3	4	5	6	
079	594.60-3340-020 555597	Távtartó hüvely Distanzhülse Pinion bearing spacer sleeve 29,1 mm	X							15,19
080	594.60-3340-021 555598	Távtartó hüvely Distanzhülse Pinion bearing spacer sleeve 29,2 mm	X							15,19
081	594.60-3340-022 555599	Távtartó hüvely Distanzhülse Pinion bearing spacer sleeve 29,3 mm	X							15,19
082	594.60-3340-023 555600	Távtartó hüvely Distanzhülse Pinion bearing spacer sleeve 29,4 mm	X							15,19
083	594.60-3340-024 555601	Távtartó hüvely Distanzhülse Pinion bearing spacer sleeve 29,5 mm	X							15,19
084	594.60-3340-025 555602	Távtartó hüvely Distanzhülse Pinion bearing spacer sleeve 29,6 mm	X							15,19
085	594.60-3340-026 555603	Távtartó hüvely Distanzhülse Pinion bearing spacer sleeve 29,7 mm	X							15,19
086	594.60-3340-027 555604	Távtartó hüvely Distanzhülse Pinion bearing spacer sleeve 29,8 mm	X							15,19
087	594.60-3340-028 555605	Távtartó hüvely Distanzhülse Pinion bearing spacer sleeve 29,9 mm	X							15,19
088	594.60-3340-029 555606	Távtartó hüvely Distanzhülse Pinion bearing spacer sleeve 30,0 mm	X							15,19
<b>Azonos tételek - Gleiche Teile - Identical parts</b>										
1	<b>694.62, -65</b>									
2	<b>694.72, -75</b>									
3										
4										
5										
6										

Részlet Detail Detail		HÍDHÁZ, KERÉKAGY ACHSKÖRPER, RADNABE AXLE HOUSING, WHEEL HUB			Csoport Gruppe Group					
3					34					
Ábra Bild Fig.	Alkatrészszám Ersatzteilnummer Spare part number	Megnevezés Benennung Designation	Össz. Alle All.	Változatok Varianten			Variants Варианты			Jel Not Note
				1	2	3	4	5	6	
089	594.60-3340-030 555607	Távtartó hüvely Distanzhülse Pinion bearing spacer sleeve 30,1 mm	X							15,19
090	594.60-3340-031 555608	Távtartó hüvely Distanzhülse Pinion bearing spacer sleeve 30,2 mm	X							15,19
091	594.60-3340-032 555609	Távtartó hüvely Distanzhülse Pinion bearing spacer sleeve 30,3 mm	X							15,19
092	594.60-3340-033 555610	Távtartó hüvely Distanzhülse Pinion bearing spacer sleeve 30,4 mm	X							15,19
093	594.60-3340-034 555611	Távtartó hüvely Distanzhülse Pinion bearing spacer sleeve 30,5 mm	X							15,19
094	594.60-3340-035 555612	Távtartó hüvely Distanzhülse Pinion bearing spacer sleeve 30,6 mm	X							15,19
95	594.60-3340-038 555880	Lehúzó lemez Abzieherplatte Stripper	2							
97	594.60-3340-045 340322	Tartógyűrű Haltering Holderring	2							18
<b>Azonos tételek - Gleiche Teile - Identical parts</b>										
1	694.62, -65									
2	694.72, -75									
3										
4										
5										
6										



CSOPORT GRUPPE GROUP	34
----------------------------	----

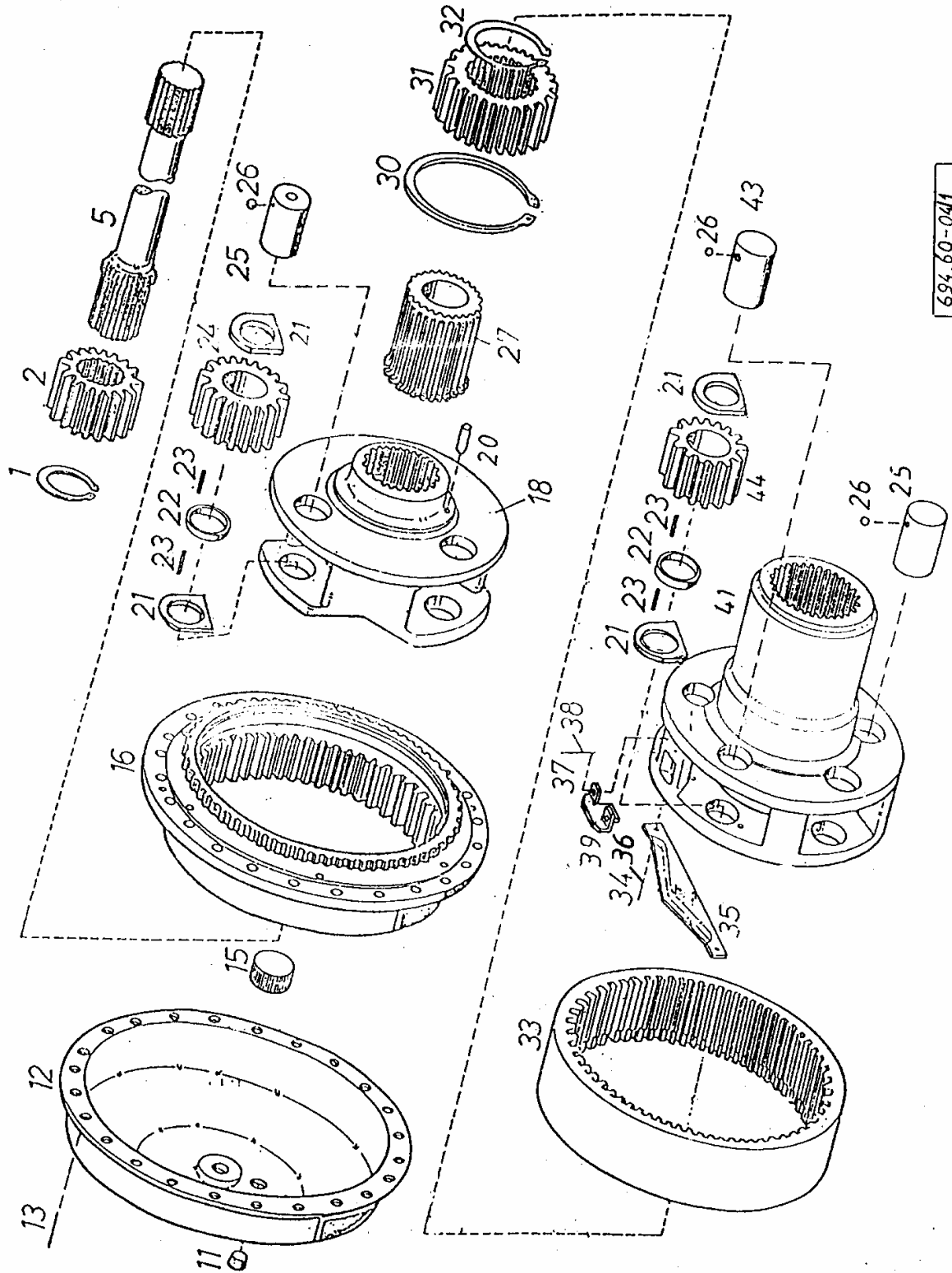
**FÉLTENGELYEK, BOLYGÓMŰ, KERÉKHAJTÁS**  
**ACHSWELLEN, PLANETENGETRIEBE,**  
**AXLE SHAFTS, PLANETARY, WHEEL DRIVE**

RÉSZLET DETAIL DETAIL	4
-----------------------------	---



CSOPORT  
GRUPPE 34  
GROUP

KAT521  
RÉSZLET  
DETAIL 4  
DETAIL



694.60-041

Részlet Detail Detail		4		FÉLTENGELYEK, BOLYGÓMŰ, KERÉKHAJTÁS ACHSWELLEN, PLANETENGETRIEBE, AXLE SHAFTS, PLANETARY GEAR, WHEEL DRIVE			Csoport Gruppe Group			34		
Ábra Bild Fig.	Alkatrészszám Ersatzteilnummer Spare part number	Megnevezés Benennung Designation	Össz. Alle All	Változatok Varianten			Variants Варианты			Jel Not Note		
				1	2	3	4	5	6			
1	MSZ 232-50 827165	Rögzítőgyűrű Sicherungsring Snap ring	2									
2	594.60-3313-016 555577	Napkerék Sonnenrad Sun gear z=25	2									
5	594.60-3313-012 555588	Féltengely I. Achswelle I. Axle shaft I. h/L=175/1151 mm	1									
06	594.60-3313-013 555589	Féltengely II. Achswelle II. Axle shaft II. h/L=65/1199 mm	1									
11	594.20-3310-055 550649	Kúpos zárócsavar Kegelige Verschlusschraube Taper screw plug M24x1,5	2									
12	694.60-3330-031 211849	Fedél Deckel Cover	2									
13	MVGSZ 589- M14x1,5x45-10.9-B 904587	Hatlapfejű csavar Sechskantschraube Hex. bolt	62									
15	594.60-3330-033 555579	Támasztócsap Stützbolzen Supporting pin	2									
16	594.60-3331-006 555582	Kettős koszorú Doppel Kranz Double ring gear z=77/68	2									
017	594.60-3330-060 555572	Kerékagy bolygómű, külső ö. á. Zsb. Radnabe Planetengetriebe, ausser Wheel hub planet gear, outer assy. □: 18 - 32	2									
<b>Azonos tételek - Gleiche Teile - Identical parts</b>												
1	694.62, -65, -72, -75											
2												
3												
4												
5												
6												

Részlet Detail Detail		FÉLTENGELYEK, BOLYGÓMŰ, KERÉKHAJTÁS ACHSWELLEN, PLANETENGETRIEBE, AXLE SHAFTS, PLANETARY GEAR, WHEEL DRIVE			Csoport Gruppe Group					
4					34					
Ábra Bild Fig.	Alkatrészszám Ersatzteilnummer Spare part number	Megnevezés Benennung Designation	Össz. Alle All	Változatok Varianten			Variants Варианты			Jel Not Note
				1	2	3	4	5	6	
18	594.60-3330-062 555573	Bolygótartó, külső Planetenträger, ausser Pinion carrier	2							
20	1246 - H - 1022 604444	Illesztőhüvely Passhülse Dowel sleeve	2							
21	594.60-3330-082 555862	Távtartó lemez Distazhalter Distance plate	32							
22	698.68-3330-026 589739	Távtartó gyűrű Distanzring Pinion bearing spacer	16							
23	MGM TGBM 8x27,5 626347	Tűgörgő Needle roller Nadelroller	704							16
24	594.60-3330-081 555576	Bolygókerék Planetenrad Idler pinion z=26	6							
25	594.60-3330-025 555571	Bolygókerék csapszeg I. Planetenradbolzen I. Idler pinion pin I.	12							
26	MSZ 1521 8-200 827653	Acélgolyó Stahlkugel Steel ball	16							
27	594.70-3330-072 555574	Fogazott hüvely Verzahnte Hülse Toothed sleeve	2							
30	MSZ 232-1983 160 964714	Rögzítőgyűrű Sicheungring Snap ring	2							
<b>Azonos tételek - Gleiche Teile - Identical parts</b>										
1	694.62, -65, -72, -75									
2										
3										
4										
5										
6										

Részlet Detail 4 Detail		FÉLTENGELYEK, BOLYGÓMŰ, KERÉKHAJTÁS ACHSWELLEN, PLANETENGETRIEBE, AXLE SHAFTS, PLANETARY GEAR, WHEEL DRIVE			Csoport Gruppe 34 Group					
Ábra Bild Fig.	Alkatrész-szám Ersatzteilnummer Spare part number	Megnevezés Benennung Designation	Össz. Alle All	Változatok Varianten						Jel Not Note
				1	2	3	4	5	6	
31	594.60-3330-071 555575	Napkerék Sonnenrad Sun gear z=27	2							
32	MSZ 232-1983 95 827178	Rögztítőgyűrű Sicherungsring Snap ring	2							
33	594.60-3331-007 555583	Fogaskoszorú Zahnkranz Ring gear z=68	2							
34	ISO 4017 M8x15-10.9-B 910182	Hatlapfejű csavar Sechskantschraube Hex. bolt	6							
35	594.60-3330-044 555861	Olajterelő lemez Ölleitblech Oil baffle plate	2							
36	MSZ 2201-8-140HV 070220	Alátét Scheibe Washer	1							
37	ISO 4017 M6x12-10.9-B 910178	Hatlapfejű csavar Sechskantschraube Hex. bolt	4							
38	MSZ 1612 6K 070231	Alátét Scheibe Washer	4							
39	594.60-3330-045 555863	Olajgyűjtő Ölfänger Oil catch plate	2							
040	594.60-3330-010 555566	Kerékagy bolygómű, belső ö.á. Zsb. Radnabe Planetengetriebe, innen Wheel hub planet gear, inner assy. □: 21, 22, 23, 25, 26, 34-39, 41, 43, 44	2							
<b>Azonos tételek - Gleiche Teile - Identical parts</b>										
1	694.62, -65, -72, -75									
2										
3										
4										
5										
6										

Részlet Detail Detail		FÉLTENGELYEK, BOLYGÓMŰ, KERÉKHAJTÁS ACHSWELLEN, PLANETENGETRIEBE, AXLE SHAFTS, PLANETARY GEAR, WHEEL DRIVE				Csoport Gruppe Group				34	
Ábra Bild Fig.	Alkatrész-szám Ersatzteilnummer Spare part number	Megnevezés Benennung Designation	Össz. Alle All	Változatok Varianten Variants						Jel Not Note	
				1	2	3	4	5	6		
41	594.60-3330-011 555567	Bolygótartó, belső Zsb. Planetträger Pinion carrier, inner	2								
43	594.60-3330-026 555629	Bolygókerék csapszeg II. Planetenradbolzen II. Idler pinion pin II.	4								
44	594.60-3330-021 555570	Bolygókerék Planetenrad Idler pinion	10								
<b>Azonos tételek - Gleiche Teile - Identical parts</b>											
1	694.62, -65, -72, -75										
2											
3											
4											
5											
6											

JEL NOTIZ NOTE	MEGJEGYZÉSEK BEMERKUNGEN REMARKS			CSOPORT GRUPPE GROUP 34												
1	<p>Változott tételek rajzszáma, törzsszáma, gyártása: Zeichnungsnummer, Stammnummer, der geänderten Teile und Herstellung: Drawing number, file number, of changed items and their production:</p> <table border="0" data-bbox="293 423 1326 618"> <thead> <tr> <th>Rajzszám Zeichnungsnummer Drawing number</th> <th>Törzsszám Stammnummer File number</th> <th>-ig bis to</th> <th>-től von from</th> </tr> </thead> <tbody> <tr> <td>594.72-3311-000</td> <td>555798</td> <td>1998.08.31</td> <td>---</td> </tr> <tr> <td>694.72-3311-000</td> <td>222290</td> <td>---</td> <td>1998.09.01</td> </tr> </tbody> </table>				Rajzszám Zeichnungsnummer Drawing number	Törzsszám Stammnummer File number	-ig bis to	-től von from	594.72-3311-000	555798	1998.08.31	---	694.72-3311-000	222290	---	1998.09.01
Rajzszám Zeichnungsnummer Drawing number	Törzsszám Stammnummer File number	-ig bis to	-től von from													
594.72-3311-000	555798	1998.08.31	---													
694.72-3311-000	222290	---	1998.09.01													
2	<p>Raktári készlettől függően a 32021 X SKF (626387), vagy 32021 X MGM (626388), vagy 32021 JR KOYO (626386) számú KÚPGÖRGŐS CSAPÁGY is csereszabatosan beépíthető. Ab Abhängigkeit von Lagerestand können KEGELROLLENLAGER No. a 32021 X SKF (626387), oder 32021 X MGM (626388), oder 32021 JR KOYO (626386) austauschbar eingebaut werden. Depending on stock TAPER ROLLER BEARING No. 32021 X SKF (626387), or 32021 X MGM (626388), or 32021 JR KOYO (626386) can also be interchangeably.</p>															
3	<p>Raktári készlettől függően a 32020 X SKF (380120), vagy 32020 X MGM (659166), vagy 32020 JR KOYO (626390) számú KÚPGÖRGŐS CSAPÁGY is csereszabatosan beépíthető. Ab Abhängigkeit von Lagerestand können KEGELROLLENLAGER No. a 32020 X SKF (380120), oder 32020 X MGM (659166), oder 32020 JR KOYO (626390) austauschbar eingebaut werden. Depending on stock TAPER ROLLER BEARING No. a 32020 X SKF (380120), or 32020 X MGM (659166), or 32020 JR KOYO (626390) can also be interchangeably.</p>															
4	<p>A "MENETES GYŰRŰ" horonyállásának megfelelően kialakított "ORROS BIZTOSÍTÓ LEMEZ"-t kell alkalmazni. Es muss ein Nutstellung des "GEWINDERINGER" entsprechend ausgebildetes "NASENSICHERUNGSBLECH" verwendet werden. Use "BEARING ADJUSTER" developed according to groove position of the "ADJUSTER LOCK PLATE".</p>															
5	<p>Változott tételek rajzszáma, törzsszáma, gyártása: Zeichnungsnummer, Stammnummer, der geänderten Teile und Herstellung: Drawing number, file number, of changed items and their production:</p> <table border="0" data-bbox="293 1576 1326 1771"> <thead> <tr> <th>Rajzszám Zeichnungsnummer Drawing number</th> <th>Törzsszám Stammnummer File number</th> <th>-ig bis to</th> <th>-től von from</th> </tr> </thead> <tbody> <tr> <td>694.60-3311-106</td> <td>221880</td> <td>1998.08.31</td> <td>---</td> </tr> <tr> <td>694.60-3311-107</td> <td>221909</td> <td>---</td> <td>1998.09.01</td> </tr> </tbody> </table>				Rajzszám Zeichnungsnummer Drawing number	Törzsszám Stammnummer File number	-ig bis to	-től von from	694.60-3311-106	221880	1998.08.31	---	694.60-3311-107	221909	---	1998.09.01
Rajzszám Zeichnungsnummer Drawing number	Törzsszám Stammnummer File number	-ig bis to	-től von from													
694.60-3311-106	221880	1998.08.31	---													
694.60-3311-107	221909	---	1998.09.01													
6	<table border="0" data-bbox="293 1816 1326 1890"> <tbody> <tr> <td>594.60-3311-114</td> <td>592739</td> <td>1998.08.31</td> <td>---</td> </tr> <tr> <td>R-390 HS101</td> <td>207209</td> <td>---</td> <td>1998.09.01</td> </tr> </tbody> </table>				594.60-3311-114	592739	1998.08.31	---	R-390 HS101	207209	---	1998.09.01				
594.60-3311-114	592739	1998.08.31	---													
R-390 HS101	207209	---	1998.09.01													

JEL NOTIZ NOTE	MEGJEGYZÉSEK BEMERKUNGEN REMARKS	CSOPORT GRUPPE 34 GROUP
7	<p>Raktári készletből függően a TGA 3.5x29.8 MGM (626360), vagy NRO.A 3.5x29.8G2 TORRINGTON (626342) TÚGÖRGŐ is csereszabatosan beépíthető.  Ab Abhängigkeit von Lagerestand können NADELROLLER No. TGA 3.5x29.8 MGM (626360), oder NRO.A 3.5x29.8G2 TORRINGTON (626342) austauschbar eingebaut werden.  Depending on stock NEDLE ROLLER No. TGA 3.5x29.8 MGM (626360) or NRO.A 3.5x29.8G2 TORRINGTON (626342) can also be interchangeably.</p>	
8	<p>Összejártott kúpkerekpár ö.á. rajzszáma:  Zsb. Eingelaufenes Kegelradpar Zeichnungsnummer:  Drive pinion and drive gear assy (Matched set) dr. nr.:</p> <p>Hajtó kúpkerek rajzszáma:  Zeichnungsnummer Antriebskegelrad:  Drive pinion drawing number:</p> <p>Tányérkerék rajzszáma:  Zeichnungsnummer Tellerad:  Drive gear drawing number:</p>	<p>594.60-3397-010</p> <p>594.60-3311-081</p> <p>594.60-3311-082</p>
9	<p>Összejártott kúpkerekpár ö.á. rajzszáma:  Zsb. Eingelaufenes Kegelradpar Zeichnungsnummer:  Drive pinion and drive gear assy (Matched set) dr. nr.:</p> <p>Hajtó kúpkerek rajzszáma:  Zeichnungsnummer Antriebskegelrad:  Drive pinion drawing number:</p> <p>Tányérkerék rajzszáma:  Zeichnungsnummer Tellerad:  Drive gear drawing number:</p>	<p>594.70-3397-010</p> <p>594.70-3311-081</p> <p>594.70-3111-082</p>
10	<p>Raktári készletből függően a 32315B F22 FAG (636338) vagy 32315B CL7C SKF (626394) számú KÚPGÖRGŐS CSAPÁGY is csereszabatosan beépíthető.  Ab Abhängigkeit von Lagerestand können KEGELROLLENLAGER No. 32315B F22 FAG (636338) FAG oder 32315B CL7C SKF (626394) SKF austauschbar eingebaut werden.  Depending on stock TAPER ROLLER BEARING 32315B F22 FAG (636338) FAG or 32315B CL7C SKF (626394) SKF can also be interchangeably.</p>	
11	<p>Raktári készletből függően a 30314 A FAG (626393) vagy 30314 SKF (626392), számú KÚPGÖRGŐS CSAPÁGY is csereszabatosan beépíthető.  Ab Abhängigkeit von Lagerestand können KEGELROLLENLAGER No. 30314 A FAG (626393) oder 30314 SKF (626392) SKF austauschbar eingebaut werden.  Depending on stock TAPER ROLLER BEARING No. 30314 A FAG (626393) FAG or 30314 SKF (626392) SKF can also be interchangeably.</p>	
12	<p>A 11 különböző méretű "TÁVTARTÓ GYŰRŰ" közül kell kiválasztani azt az kettőt, amivel a csapágyak előfeszítése biztosítható.  Von den 11 "DISTANZRINGEN" unterschiedlicher Dicke jene zwei aswenlen, mit dene die Vorspannung der Lager gewährleistet werden kann.  From the 11 different thitkness " SPACER RING" select the two by which proper preload of bearings can be assured.</p>	

JEL NOTIZ NOTE	MEGJEGYZÉSEK BEMERKUNGEN REMARKS	CSOPORT GRUPPE GROUP						
13	<p>Raktári készletől függően a 32940 FAG (626398) számú KÚPGÖRGŐS CSAPÁGY is csereszabatosan beépíthető.  Ab Abhängigkeit von Lagerestand können KEGELROLLENLAGER No. 32940 FAG (626398) austauschbar eingebaut werden.  Depending on stock TAPER ROLLER BEARING No. 32940 FAG (626398) can also be interchangeably.</p>	34						
14	<p>Raktári készletől függően a 32030 X FAG (626396) számú KÚPGÖRGŐS CSAPÁGY is csereszabatosan beépíthető.  Ab Abhängigkeit von Lagerestand können KEGELROLLENLAGER No. 32030 X FAG (626396) austauschbar eingebaut werden.  Depending on stock TAPER ROLLER BEARING No. 32030 X FAG (626396) can also be interchangeably.</p>							
15	<p>A 23 különböző méretű "TÁVTARTÓ HÜVELY" közül kell kiválasztani azt az egyet, amivel a csapágyak előfeszítése biztosítható.  Von den 23 "DISTANZ HÜLSEN" unterschiedlicher Dicke jene ein aswenlen, mit dene die Vorspannung der Lager gewährleistet werden kann.  From the 23 different thitkness " PINION BEARING SPACER SLEEVE" select the one by which proper preload of bearings can be assured.</p>							
16	<p>Raktári készletől függően a LRB 8x27,6G2 INA (626341), vagy NRO.B8x27,6G2.ZB2 TORRINGTON (626364) TÚGÖRGŐ is csereszabatosan beépíthető.  Ab Abhängigkeit von Lagerestand können NADELROLLER No. a LRB 8x27,6G2 INA (626341), oder NRO.B8x27,6G2.ZB2 TORRINGTON (626364) austauschbar eingebaut werden.  Depending on stock NEDLE ROLLER No. a LRB 8x27,6G2 INA (626341), or NRO.B8x27,6G2.ZB2 TORRINGTON (626364) can also be interchangeably.</p>							
17	<p>Csak szállításhoz!  Nur zu Beförderung!  Only for transport.</p>							
18	<p>Új tétel rajzszáma, törzsszáma, gyártása:  Zeichnungsnummer, Stammmummer, der geänderte Teil und Herstellung:  Drawing number, file number, of changed item and its production:</p> <table data-bbox="336 1532 1278 1688"> <thead> <tr> <th data-bbox="336 1532 555 1621">Rajzszám Zeichnungsnummer Drawing number</th> <th data-bbox="751 1532 916 1621">Törzsszám Stammmummer File number</th> <th data-bbox="1187 1532 1246 1621">-tól von from</th> </tr> </thead> <tbody> <tr> <td data-bbox="363 1653 528 1682">594.60-3340-045</td> <td data-bbox="788 1653 879 1682">340322</td> <td data-bbox="1155 1653 1278 1682">1999.10.01</td> </tr> </tbody> </table>	Rajzszám Zeichnungsnummer Drawing number	Törzsszám Stammmummer File number	-tól von from	594.60-3340-045	340322	1999.10.01	
Rajzszám Zeichnungsnummer Drawing number	Törzsszám Stammmummer File number	-tól von from						
594.60-3340-045	340322	1999.10.01						
19	<p>594.60-3340-016 (555581) rajzszámától 596.60-3340-045 (340322) rajzszámig a TÁVTARTÓ HÜVELYEK hosszmérete változott. 1994.03.15-ig 29,9 - 32,1 mm 0,1 mm-rel növekvő, 1994.03.16-től 28,4 - 30,6 mm 0,1 mm-rel növekvő.  From drawing No. 594.60-3340-016 (555581) to drawing No. 596.60-3340-045 (340322) the linear dimension of the PINION BEARING SPACER SLEEVES have changed. To 15.03.1994 29.9 to 32.1 mm in 0.1 mm steps, from 16.03.1994 28.4 to 30.6 mm in 0.1 mm steps.</p>							



<b>JEL NOTIZ NOTE</b>	<b>MEGJEGYZÉSEK BEMERKUNGEN REMARKS</b>	<b>CSOPORT GRUPPE 34 GROUP</b>
20	<p>Összejártott kúpkerékpár ö.á. rajzszáma: Zsb. Eingelaufenes Kegelaradpar Zeichnungsnummer: Drive pinion and drive gear assy (Matched set) dr. nr.:</p> <p>Hajtó kúpkerék rajzszáma: Zeichnungsnummer Antriebskegelrad: Drive pinion drawing number:</p> <p>Tányérkerék rajzszáma: Zeichnungsnummer Tellerad: Drive gear drawing number:</p>	<p>694.61-3397-010</p> <p>694.61-3311-081</p> <p>694.61-3311-082</p>
21	<p>Összejártott kúpkerékpár ö.á. rajzszáma: Zsb. Eingelaufenes Kegelaradpar Zeichnungsnummer: Drive pinion and drive gear assy (Matched set) dr. nr.:</p> <p>Hajtó kúpkerék rajzszáma: Zeichnungsnummer Antriebskegelrad: Drive pinion drawing number:</p> <p>Tányérkerék rajzszáma: Zeichnungsnummer Tellerad: Drive gear drawing number:</p>	<p>694.71-3397-010</p> <p>694.71-3311-081</p> <p>694.71-3111-082</p>

**SZÁMINDEX**  
**NUMMERNVERZEICHNIS**  
**NUMERICAL INDEX**

ALKATRÉSZ-SZÁM ERSATZTEILNUMMER SPARE PART NUMBER	/TÖRZSSZÁM / /STAMMNUMMER / /FILE NUMBER /	CSOPORT GRUPPE GROUP	RÉSZLET DETAIL DETAIL	ÁBRASZ. ABB.NR. FIG.NR.
1		2	3	4
018.01-3311-068	005595	34	2	72
023.00-3311-053	925698		2	39
023.00-3311-054	925699		2	040
023.00-3311-055	925582		2	041
023.00-3311-056	925583		2	043
023.00-3311-057	927649		2	042
023.00-3311-099	899237		2	31
023.00-3311-123	933961		1	018
023.00-3311-124	933962		1	20
023.00-3311-125	933717		1	019
023.00-3311-126	933718		1	17
1017956R1	353132		2	032
1246 - D - 342	522049		1	22
1246 - H - 1022	604444		4	20
594.00-3310-031	940752		3	24
594.20-3310-055	550649		3	22
594.20-3310-055	550649		4	11
594.60-3310-011	555562		3	015
594.60-3310-012	555580		3	10
594.60-3310-013	555783		3	13
594.60-3311-078	555766		2	069
594.60-3311-098	555529		2	5
594.60-3311-101	555530		2	8
594.60-3311-103	555531		2	9
594.60-3311-111	555532		2	13
594.60-3311-122	555556		1	15
594.60-3313-012	555588		4	5
594.60-3313-013	555589		4	06
594.60-3313-016	555577		4	2
594.60-3330-010	555566		4	040
594.60-3330-011	555567		4	41
594.60-3330-021	555570		4	44
594.60-3330-025	555571		4	25
594.60-3330-026	555629		4	43
594.60-3330-030	555586		3	59
594.60-3330-033	555579		4	15
594.60-3330-044	555861		4	35
594.60-3330-045	555863		4	39
594.60-3330-060	555572		4	017
594.60-3330-062	555573		4	18
594.60-3330-071	555575		4	31
594.60-3330-081	555576		4	24
594.60-3330-082	555862		4	21
594.60-3331-006	555582		4	16
594.60-3331-007	555583		4	33
594.60-3340-003	555564		3	66
594.60-3340-013	555581		3	72
594.60-3340-014	555591		3	073
594.60-3340-015	555592		3	074
594.60-3340-016	555593		3	075
594.60-3340-017	555594		3	076

**KMU-10.9**

**SZÁMINDEX**  
**NUMMERNVERZEICHNIS**  
**NUMERICAL INDEX**

ALKATRÉSZ-SZÁM ERSATZTEILNUMMER SPARE PART NUMBER	/ TÖRZSSZÁM / / STAMMNUMMER / / FILE NUMBER /	CSOPORT GRUPPE GROUP	RÉSZLET DETAIL DETAIL	ÁBRASZ. ABB.NR. FIG.NR.
1		2	3	4
594.60-3340-018	555595	34	3	077
594.60-3340-019	555596		3	078
594.60-3340-020	555597		3	079
594.60-3340-021	555598		3	080
594.60-3340-022	555599		3	081
594.60-3340-023	555600		3	082
594.60-3340-024	555601		3	083
594.60-3340-025	555602		3	084
594.60-3340-026	555603		3	085
594.60-3340-027	555604		3	086
594.60-3340-028	555605		3	087
594.60-3340-029	555606		3	088
594.60-3340-030	555607		3	089
594.60-3340-031	555608		3	090
594.60-3340-032	555609		3	091
594.60-3340-033	555610		3	092
594.60-3340-034	555611		3	093
594.60-3340-035	555612		3	094
594.60-3340-038	555880		3	095
594.60-3340-039	555587		3	61
594.60-3340-045	340322		3	97
594.60-3397-010	555786		2	17
594.62-3311-000	555794		0	021
594.62-3311-012	555790		1	1
594.70-3330-072	555574		4	27
594.70-3397-010	555787		2	18
598.00-3311-122	925577		1	16
598.60-3311-021	377284		2	34
598.60-3311-034	385769		2	83
598.60-3311-036	385770		2	84
598.60-3311-037	385771		2	085
598.60-3311-038	385772		2	086
598.60-3311-039	385773		2	087
598.60-3311-040	385774		2	088
598.60-3311-041	385775		2	089
598.60-3311-042	385776		2	090
598.60-3311-043	385777		2	091
598.60-3311-044	385778		2	092
598.60-3311-045	385779		2	093
598.60-3311-046	385780		2	094
598.60-3311-061	377285		2	60
598.60-3311-066	538320		2	64
598.65-3311-015	391637		1	4
598.68-3311-075	313552		2	067
598.68-3311-076	313553		2	068
694.60-3310-002	211848		3	17
694.60-3310-011	211807		3	14
694.60-3310-065	593064		3	25
694.60-3310-066	593065		3	26
694.60-3311-107	221909		2	12
694.60-3330-031	211849		4	12

KMU-10.9

**SZÁMINDEX**  
**NUMMERNVERZEICHNIS**  
**NUMERICAL INDEX**

ALKATRÉSZ-SZÁM ERSATZTEILNUMMER SPARE PART NUMBER	/TÖRZSSZÁM/ /STAMMNUMMER/ /FILE NUMBER/	CSOPORT GRUPPE GROUP	RÉSZLET DETAIL DETAIL	ÁBRASZ. ABB.NR. FIG.NR.
1		2	3	4
694.61-3397-010	221941	34	2	019
694.62-3300-000	592799		0	01
694.62-3311-090	221888		2	01
694.62-3397-020	221890		2	2
694.65-3300-000	222003		0	02
694.65-3311-000	222005		0	023
694.70-3310-002	211843		3	018
694.71-3397-010	221942		2	020
694.72-3300-000	592800		0	011
694.72-3311-000	222290		0	022
694.75-3300-000	222004		0	012
694.75-3311-000	222006		0	024
698.68-3330-026	589739		4	22
AU-10233	592895		3	029
AU-10234	592896		3	030
CR 551976 85x110x13-FP	604548		2	61
FAG 32020 X	660893		1	13
FAG 32021 X	626339		1	11
ISO 2338 12x30-6.6	900574		3	23
ISO 4017 M6x12-10.9-B	910178		4	37
ISO 4017 M8x15-10.9	910182		1	21
ISO 4017 M8x15-10.9-B	910182		4	34
ISO 4017 M10x12-6.8	905425		3	27
ISO 8676 M18x1,5x50-10.9	902826		2	30
MGM 30314 A	893950		2	56
MGM 32315 B X7JU	625217		2	53
MGM TGBM 8x27,5	626347		4	23
MSZ 1521 8-200	827653		4	26
MSZ 1612 6K	070231		4	38
MSZ 18716 A10x13.5 Cu	826807		3	28
MSZ 2201-8-140HV	070220		4	36
MSZ 2224 - 6,3x63	070326		2	73
MSZ 232 50	827165		4	1
MSZ 232 95	827178		4	32
MSZ 232 160	964714		4	30
MSZ 7890 MB 20	828115		3	60
MVGSZ 589 M14x1,5x45-10.9-B	904587		2	33
MVGSZ 589 M14x1,5x45-10.9-B	904587		1	7
MVGSZ 589 M14x1,5x45-10.9-B	904587		4	13
NOK QLN 79Y-7254-R	604145		3	71
NRA 3,5x29,8 INA	626389		2	16
R-390 HS 101	207209		2	15
SKF 32030 X	626395		3	69
SKF 32940	626397		3	62