



**ALKATRÉSZKATALÓGUS
ERSATZTEILKATALOG
PARTS CATALOG**

RÁBA 925.84, -85, -86, -87, -88, -89

**HÁTSÓ FUTÓMŰVEK
HINTERACHSEN
REAR AXLES**

D3.4.0131.H.2000

RÁBA FUTÓMŰ Gyártó és Kereskedelmi Kft.
H - 9002 GYŐR P.O.B. 50 HUNGARY
TEL.: 36/96/622-000 FAX: 36/96/624-900
36/96/624-654 E-mail: futomu@raba.hu

KMU-10.5

TARTALOMJEGYZÉK
INHALTSVERZEICHNIS
CONTENTS

	C S O P O R T	R É S Z L E T	O L D A L	F E J E Z E T
	G R U P P E	D E T A I L	S E I T E	A B S C H N I T T
	G R O U P	D E T A I L	P A G E	S E C T I O N
ELŐSZÓ VORWORT FOREWORD			3	403
A FUTÓMŰVEK ÁBRJA BILD DER ACHSEN DRAWING OF THE AXLES			6	404
A FUTÓMŰ ÉS A HAJTÓMŰ Ö. Á. AZONOSÍTÁSA IDENTIFIZIERUNG DER ACHSE UND DES ZSB. ACHSGETRIEBES IDENTIFICATION OF THE AXLE END THE DIFFERENTIAL CARRIER HEAD ASSY.			7	409
HÁTSÓ FUTÓMŰ, HAJTÓMŰ ÖSSZEÁLLÍTÁS HINTERACHSE, ZSB. ACHSGETRIEBE REAR AXLE, DIFFERENTIAL CARRIER HEAD ASSEMBLY		0	9	410
HAJTÓMŰHÁZ ACHSGETRIEBEGEHÄUSE DIFFERENTIAL CARRIER HOUSING		1	13	450
HAJTÓMŰ ACHSGETRIEBE DIFFERENTIAL		2	17	460
HÍDHÁZ, FÉLTENGELY ACHSKÖRPER, ACHSWELLE AXLE HOUSING, AXLE SHAFT		3	25	480
KIEGYENLÍTŐMŰZÁR AUSGLEICHSPERRE DIFFERENTIAL LOCK		4	31	470
BOLYGÓMŰ PLANETENGETRIEBE PLANETARY		5	37	520
KERÉKAGY, FÉKDOB RADNABE, BREMSTROMMEL WHEEL HUB, BRAKE DRUM		6	43	530

FÉK BREMSE BRAKE	7	47	540
MEGJEGYZÉSEK BEMERKUNGEN REMARKS		53	690
SZÁMINDEX NUMMERNVERZEICHNIS NUMERICAL INDEX		56	691

ELŐSZÓ

Ez az "ALKATRÉSZKATALÓGUS" a

RÁBA 925.84, -85, -86, -87, -88, -89 típusú futóművek alkatrészeit ismerteti.

Az "ALKATRÉSZKATALÓGUS" használata előtt kérjük az alábbiak gondos tanulmányozását:

1. Az "ALKATRÉSZKATALÓGUS"-ban a futóművek tételeit "RÉSZLET"-ekre bontva adjuk meg, a TARTALOMJEGYZÉK"-ben felsoroltak szerint.
2. A "RÉSZLET"-ek elején ábrákon mutatjuk be a "RÉSZLET"-ben szereplő egységek sorszámozott tételeit.
3. Az ábrák utáni "ALKATRÉSZJEGYZÉK LAP"-ok a tárgyal "RÉSZLET"-re vonatkozó alábbi adatokat tartalmazzák:
 - 3.1 A tételeket az ábra sorszámozása szerint. Az ábrán nem szereplő alkatrész-változatokat nullával kezdődő sorszámmal jelöljük (Pl.:01, 022).
 - 3.2 Az egyes sorszámkhoz tartozó rajzszámot, szabványszámot, törzsszámot, megnevezést és darabszámot, egy-egy futómű - típusváltozatra vonatkozóan.

Ha a "RÉSZLET"-ben ismertetett összes típusváltozatnál azonos a felhasznált alkatrész és annak mennyisége, akkor a darabszámot az "ÖSSZ" rovat tartalmazza.

Ha a "RÉSZLET"-ben ismertetett típusváltozatoknál a rajzszám vagy a darabszám típusonként változik a "VÁLTOZATOK" megfelelő rovata az irányadó.
 - 3.3 A "JEL" rovat fontos tájékoztatást ad az alkatrészeiről. A "JEL" rovatban szereplő számok, a "MEGJEGYZÉS" fejezet megfelelő szövegére utalnak. Főleg a bevezetési határidő, csereszabotosság, stb. kérdését közöljük e fejezetben.
 - 3.4 A "MEGNEVEZÉS" rovatban használt jelek értelmezése:

A "□" - jel utáni számok, az adott ö.á. egység összes tételének ábra-sorszám szerinti felsorolása.

A "Q" - jel utáni sorszámkok, az adott ö.á. egységgel összeszerelt tételek ábra-sorszám szerinti felsorolása.

Az "R" - jel utáni szám közli, hogy az adott ö.á. egység, vagy tétel, mely "RÉSZLET"-ben van kitételezve.
 - 3.5 Az "ÖSSZ", vagy a "VÁLTOZATOK" rovatban használt jel értelmezése:

Az "X" a szereléskor szükség szerinti darabszámban felhasználásra kerülő tételeket jelöli.

Az ALKATRÉSZRENDELÉS GYORS LEBONYOLÍTÁSA ÉRDEKÉBEN KÉRJÜK A TISZTELT ÜZEMELTETŐT, HOGY A RENDELÉS FELADÁSAKOR A FUTÓMŰRE ÉS A TÉTELEKRE VONATKOZÓ ALÁBBI ADATOKAT KÖZZÖLJE:

- a. A futómű típusát
- b. A rajz- vagy szabványszámot és az alatta közölt törzsszámot
- c. A megnevezést
- d. Az igényelt darabszámot
- e. A futómű gyártási sorszámát/év-hónap

VÁLLALATUNK FENNTARTJA MAGÁNAK A JOGOT A SZERKEZETI-, A KIVITELEZÉSI- ÉS MÉRETVÁLTOZÁSOKRA A MINDENKORI ÉRVÉNYES SZERZŐDÉSEKBE FOGALTAK FIGYELEMBEVÉTELÉVEL!

GYŐR, 2000. 09.

RÁBA FUTÓMŰ Gyártó és Kereskedelmi Kft.
 H - 9002 GYŐR P.O.B. 50 HUNGARY
 TEL.: 36/96/622-000, 36/96/624-654
 FAX: 36/96/624-900
 E-mail: futomu@raba.hu

VORWORT

In diesem "ERSATZTEILKATALOG" sind die Ersatzteile der Achsen

TYP RÁBA 925. 84, -85, -86, -87, -88, -89 angegeben.

Vor Benutzung des "ERSATZTEILKATALOGES" sind folgende Hinweise zu beachten:

1. In dem "ERSATZTEILKATALOG" sind die positionen der Achsen gemäss dem "INHALTSVERZEICHNIS" in "DETAILS" unterteilt angeführt.
2. Am Anfang eines jeden "DETAILS" sind die nummerierten Positionen der im "DETAIL" enthaltenen Einheiten in Bildern dargestellt.
3. Die nach den Bildern folgenden "ERSATZTEILBLÄTTER" enthalten folgende Daten des behandelten "DETAILS":

3.1 Die Positionen gemäss lfd. Nummerierung des Bildes. Die Positionsvarianten, die in den Bildern nicht dargestellt sind, sind durch eine, mit Null beginnenden Nummer gekennzeichnet (z.B.: 01, 022).

3.2 Die zu den einzelnen lfd. Nummer gehörende Zeichnungsnummer, Normnummer, Stammnummer, Benennung und Stückzahl, bezogen auf je eine Achsenvariante.

Insofern das verwendete Ersatzteil und dessen Stückzahl bei allen im "DETAIL" erläuterten Typenvarianten gleich sind ist die Stückzahl in der Spalte "ALLE" angegeben.

Falls bei den im "DETAIL" erläuterten Typenvarianten die Zeichnungsnummern oder die Stückzahlen je Typ. verschieden sind, ist die entsprechende Spalte der "VARIANTEN" ausschlaggebend.

3.3 Die Spalte "NOT." enthält wichtige Informationen über das Ersatzteil. Die in der Spalte "NOT" angeführten Zahlen weisen auf den entsprechenden Text im Abschnitt "BEMERKUNGEN" hin. In diesem Abschnitt sind hauptsächlich Hinweise bezüglich Einführungstermin, Austauschbarkeit usw. enthalten.

3.4 Erläuterung der in der Spalte "BENENNUNG" verwendeten Symbole:

Die lfd. Nummer, welche nach dem Symbol "□" stehen, sind die Aufzählung aller Elemente der betreffenden Zsb.Einheit.

Die lfd. Nummern, welche nach dem Symbol "Q" stehen, sind die Aufzählung zusammenbaute Elemente der betreffenden Zsb.Einheit, die Einheit.

Die lfd. Nummern, welche nach dem Symbol "R" steht, gibt an, in welchem "DETAIL" das betreffende Ersatzteil zu finden ist.

3.5 Erläuterung der in der Spalte "ALLE" oder "VARIANTEN" verwendeten Symbols:

Das Symbol "X" kennzeichnet die Ersatzteile, die bei der Montage in der jeweils erforderlichen verwendet werden.

ZWECKS RASCHER ABWICKLUNG DER ERSATZTEILLIEFERUNGEN WIRD GEBETEN, BEI ERTEILUNG VON ERSATZTEILBESTELLUNGEN FOLGENDE DATEN DER ACHSE UND DER POSITIONEN ANZUGEBEN:

- a. Typ. der Achse
- b. Zeichnungs- oder Normnummer sowie die darunter stehende Stammnummer
- c. Benennung
- d. Gewünschte Stückzahl
- e. Serien-Nr. der Achse/Jahr-Monat

DER HERSTELLER BEHÄLT SICH DAS RECHT AUF ÄNDERUNGEN IN DER KONSTRUKTION, DER AUSFÜHRUNG UND DEN ABMESSUNGEN - UNTER BERÜCKSICHTIGUNG DER JEWEILS GELTENDEN VERTRÄGE - VOR!

Győr, 09.2000.

RÁBA -ACHSEN-PRODUKTIONS-UND-HANDELS-GESELLSCHAFT.M.B.H.
H - 9002 GYŐR P.O.B. 50 HUNGARY
TEL.: 36/96/622-000, 36/96/624-654
FAX: 36/96/624-900
E-mail: futomu@raba.hu

FOREWORD

This "PART CATALOG" contains the parts of the

RÁBA 925. 84, -85, -86, -87, -88, -89 type axles.

Before using the "PART CATALOG" please thoroughly study the following:

1. The items of the axles in the "PART" CATALOG" are stated as divided into "DETAILS" as listed in the "CONTENTS".
2. In front of the "DETAILS" the itemised parts the units stated in the "DETAIL" are shown in figures.
3. The "PART LIST SHEET" behind the figure contain the following data on "DETAIL" in question:
 - 3.1 The parts according to item numbers of the figure. Part variants not shown in the figure are marked with a number starting with zero (E.g.: 01, 022).
 - 3.2 The drawing number, standard number, stock number as well as description and quantity belonging to the individual item numbers as related to each axle type version.

If the part used and its quantity is identical at all the type versions discussed in the "DETAIL" the quantity is stated in column "ALL".

If the drawing number of quantity changes with type discussed in the "DETAIL" the relevant column of "VARIANTS" should be considered.
 - 3.3 The column "NOTE" provides important information on the part. The numbers stated in column "NOTE" refer to relevant text in the section "REMARKS". This section mainly covers the date of issuance, interchangeability etc.
 - 3.4 Legend of symbols used in column "DESCRIPTION":

Numbers following "□" represent listing of all items in the given assembly unit as per figure number.

Numbers following "Q" represent listing of items mounted with the given assembly unit as per figure number.

Number following "R" indicates what "DETAIL" the given assembly unit or item are itemised in.
 - 3.5 Legend of symbol used in column "ALL" or "VARIANTS" :

"X" indicates the quantity of items to be used in assembly, as required.

IN ORDER TO PROMOTE PROMPT SPARE PART SUPPLY THE OPERATORS ARE KINDLY REQUESTED WHEN ORDERING TO STATE THE FOLLOWING DATA THE AXLE AND THE RELEVANT ITEM:

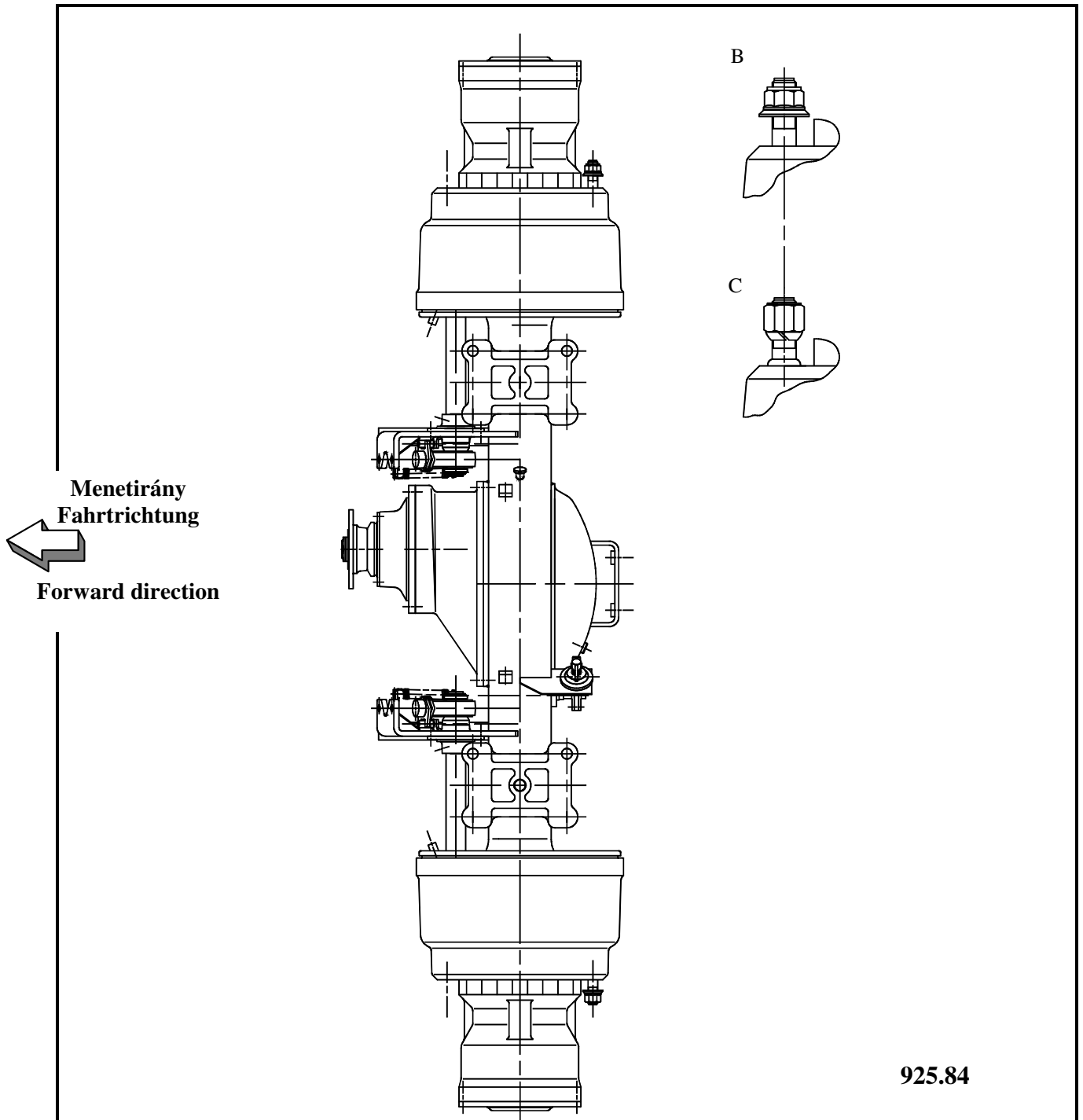
- A. Type of axle
- b. Drawing or Standard Number and Stock Number indicated below
- c. Description
- d. Quantity required
- e. Mfg. No. of axle/year-month

ALL RIGHTS FOR STRUCTURAL, CONSTRUCTIONAL AND DIMENSIONAL CHANGES RESERVED TAKING THE CURRENTLY VALID CONTRACTS INTO ACCOUNT!

Győr, 09. 2000.

RÁBA -AXLE-MANUFACTURING-AND-TRADING LTD
9002 GYŐR P.O.B. 50 HUNGARY
TEL.: 36/96/622-000, 36/96/624-654
FAX: 36/96/624-900
E-mail: futomu@raba.hu

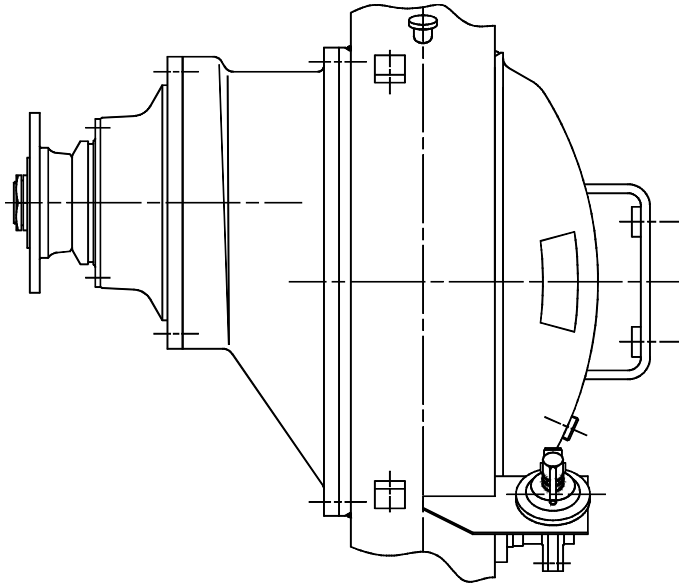
A FUTÓMŰVEK ÁBRÁJA
BILD DER AXSEN
DRAWING OF THE AXLES



A futóművek rajkszám Zeichnungs-Nr. der Achsen Drawing number of axles	Összáttétel Gesamtübersetzung Total ratio	A kerékagy kivitele Ausführung der radnabe Wheel hub execution
925.84-3300-000	4,919	B
925.85-3300-000	6,274	C
925.86-3300-000	4,248	C
925.87-3300-000	5,648	B
925.88-3300-000	4,919	B
925.89-3300-000	5,283	B

A FUTÓMŰ ÉS A HAJTÓMŰ Ö.Á. AZONOSÍTÁSA
IDENTIFIZIERUNG DER ACHSE UND DES ZSB. ACHSGETRIEBES
AXLE AND DIFFERENTIAL CARRIER HEAD ASSY. IDENTIFICATION


PÉLDA BEISPIEL EXAMPLE



925.60-1

- "A" A futómű azonosítási táblája a hídházon
 Identifizierungsschild der Achse am Achskörper
 Axle identification plate on the axle housing
- "B" A hajtómű ö.á. azonosítási jelei a hajtóműházon
 Identifizierungszeichen des Zsb. Achsgetriebes am Achsgehäuse
 Differential carrier head assy. identification designation on the differential carrier housing

A

MAGYAR VAGON-ÉS GÉPGYÁR-GYŐR	
1.	TYP RÁBA <input type="text"/>
2.	NO / YEAR <input type="text"/>
3.	RATIO OVERALL <input type="text"/> <input type="text"/>
4.	RATIO EPICYCLIC <input type="text"/> <input type="text"/>
5.	AXLE CAPACITY <input type="text"/> kg
MADE IN  HUNGARY	

- | | | | |
|----|--|---|------------|
| 1. | A futómű típusváltozat száma
Typenvarianten-Nummer der Achse
Type version number of the axles | : | 925.84 |
| 2. | Gyártási sorszám / Év - Hónap
Serien-Nr. / Baujahr - Monat
Serial number / Year - Month of manufacture | : | 1234/00-10 |
| 3. | A futómű összátétele
Gesamtübersetzung der Achse
Total ratio of the axle | : | 4,919 |
| 4. | A kúpkerek áttétele
Die Übersetzung des Kegelradpaares
Drive pinion and drive gear pair ratio | : | 27/19 |
| 5. | Max. megengedett tengelyterhelés
Max. zulässige Achslast
Max. permitted axle load | : | 13000 kg |

B

A hajtómű ö.á. típusváltozat száma Typenvarianten-Nummer des Zsb. Achsgetriebes Type version number of differential carrier head assy.	:	832.84-3311
--	---	-------------

A hajtómű ö. á. sorszáma / Év - hónap Serien-Nr. des Zsb. Achsgetriebes / Jahr - Monat Seral No. of differential carrier head assy. / Year - month	:	1234/00-10
--	---	------------

CSOPORT	
GRUPPE	35
GROUP	

HÁTSÓ FUTÓMŰ, HAJTÓMŰ ÖSSZEÁLLÍTÁS

HINTERACHSE, ZSB. ACHSGETRIEBE

REAR AXLE, DIFFERENTIAL CARRIER HEAD ASSEMBLY

RÉSZLET	
DETAIL	0
DETAIL	

Részlet Detail Detail		0		HÁTSÓ FUTÓMŰ, HAJTÓMŰ ÖSSZEÁLLÍTÁS HINTERACHSE. ZSB. ACHSGETRIEBE REAR AXLES. DIFFERENTIAL CARRIER HEAD ASSEMBLY						Csoport Gruppe Group		35	
Ábra Bild Fig.	Alkatrészszám Ersatzteilnummer Spare part number	Megnevezés Benennung Designation	Össz. Alle All	Változatok Varianten Variants						Jel Not Note			
				1	2	3	4	5	6				
01	925.84-3300-000 425295	Hátsó futómű Hinterachse Rear axle											
02	925.85-3300-000 425295	Hátsó futómű Hinterachse Rear axle											
03	925.86-3300-000 425296	Hátsó futómű Hinterachse Rear axle											
04	925.87-3300-000 425297	Hátsó futómű Hinterachse Rear axle											
05	925.88-3300-000 425298	Hátsó futómű Hinterachse Rear axle											
06	925.89-3300-000 425299	Hátsó futómű Hinterachse Rear axle											
Azonos tételek - Gleiche Teile - Identical parts													
1	925.84												
2	925.85												
3	925.86												
4	925.87												
5	925.88												
6	925.89												

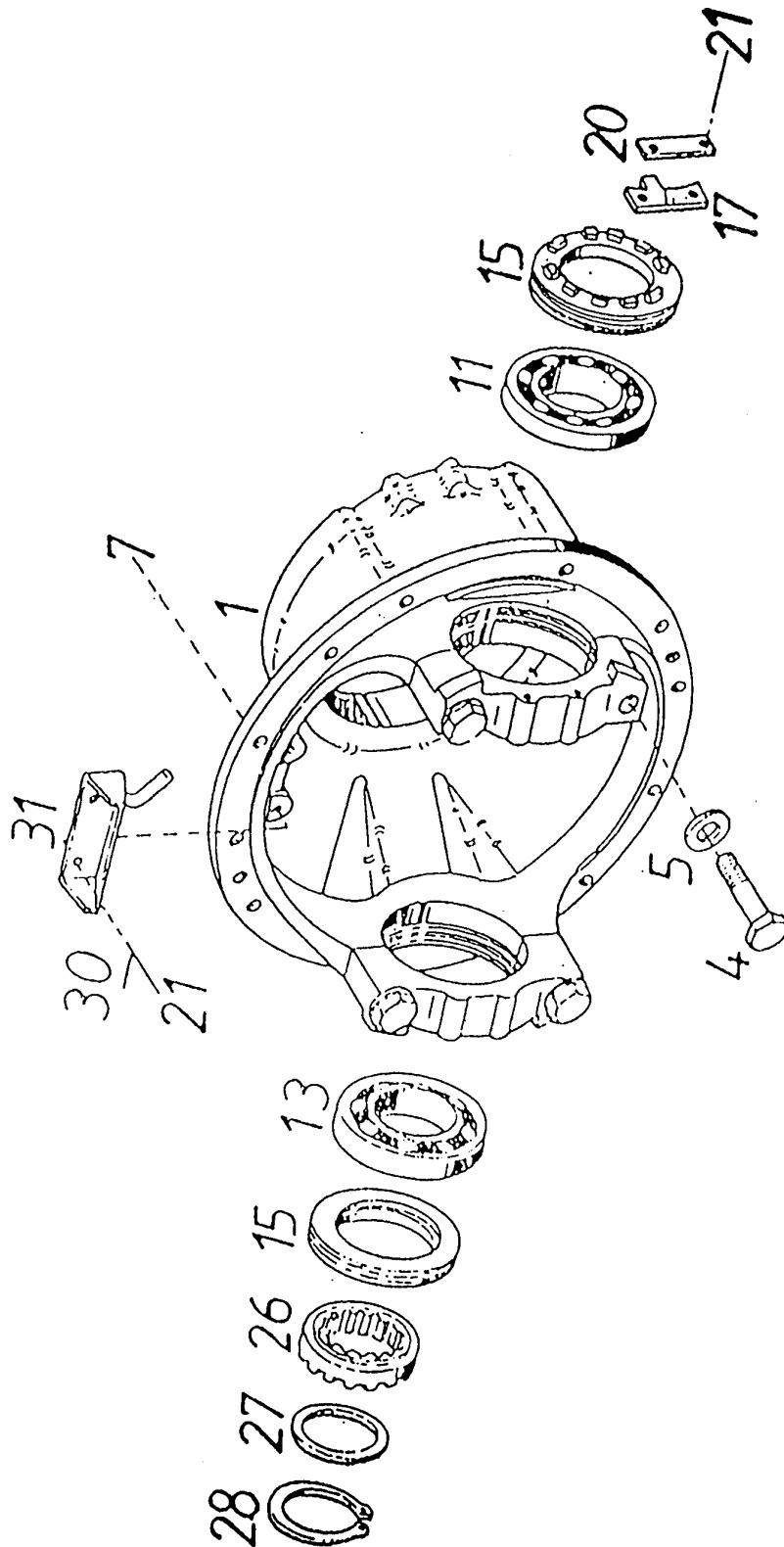
Részlet Detail Detail		0				HÁTSÓ FUTÓMŰ, HAJTÓMŰ ÖSSZEÁLLÍTÁS HINTERACHSE. ZSB. ACHSGETRIEBE REAR AXLES. DIFFERENTIAL CARRIER HEAD ASSEMBLY						Csoport Gruppe Group		35	
Ábra Bild Fig.	Alkatrészszám Ersatzteilnummer Spare part number	Megnevezés Benennung Designation	Össz. Alle All	Változatok Varianten						Jel Not Note					
				1	2	3	4	5	6						
011	832.84-3311-000 414075	Hajtóműház és kiegyenlítőmű ö.á. Zs.b.Achsgetriebe Differential carrier head assy		1											
012	832.85-3311-000 599005	Hajtóműház és kiegyenlítőmű ö.á. Zs.b.Achsgetriebe Differential carrier head assy			1										
013	832.86-3311-000 204063	Hajtóműház és kiegyenlítőmű ö.á. Zs.b.Achsgetriebe Differential carrier head assy				1									
014	832.61-3311-000 568137	Hajtóműház és kiegyenlítőmű ö.á. Zs.b.Achsgetriebe Differential carrier head assy					1								
015	832.88-3311-000 331316	Hajtóműház és kiegyenlítőmű ö.á. Zs.b.Achsgetriebe Differential carrier head assy						1							
016	832.89-3311-000 331317	Hajtóműház és kiegyenlítőmű ö.á. Zs.b.Achsgetriebe Differential carrier head assy								1					
Azonos tételek - Gleiche Teile - Identical parts															
1	925.84														
2	925.85														
3	925.86														
4	925.87														
5	925.88														
6	925.89														

kat92584.450

CSOPORT
GRUPPE 35
GROUP

HAJTÓMŰHÁZ
ACHSGETRIEBEGEHÄUSE
DIFFERENTIAL CARRIER HOUSING

RÉSZLET
DETAIL 1
DETAIL



Részlet Detail Detail		HAJTÓMŰHÁZ ACHSGETRIEBEGEHÄUSE DIFFERENTIAL CARRIER HOUSING				Csoport Gruppe Group				
1						35				
Ábra Bild Fig.	Alkatrészszám Ersatzteilnummer Spare part number	Megnevezés Benennung Designation	Össz. Alle All	Változatok Varianten						Jel Not Note
				1	2	3	4	5	6	
1	832.02-3311-012 360418	Hajtóműház Achsgtriebegehäuse Differential carrier housing Q: 4, 5	1							
4	832.02-3311-017 361921	Hatlapfejű csavar Sechskantschraube Hex.bolt	4							
5	007.10-3311-016 361929	Alátét Scheibe Washer	4							
7	832.02-3300-002 399017	Hatlapfejű peremes csavar Sechskantbundschrabe Hex. flanged bolt	12							
11	MGM 30217 A 827784	Kúpgörgős csapágy Kegelrollenlager Taper roller bearing /Ø85/150x30.5/	1							8
13	MGM 32217 A 827830	Kúpgörgős csapágy Kegelrollenlager Taper roller bearing /Ø85/150x38.5/	1							9
15	832.02-3311-122 372961	Menetes gyűrű Gewinding Bearing adjuster M152x2	2							
17	023.00-3311-123 933961	Orros biztosítólemez Nasensicherungsblech Adjuster lock plate	X							1
018	023.00-3311-125 933717	Orros biztosítólemez Nasensicherungsblech Adjuster lock plate	X							1
Azonos tételek - Gleiche Teile - Identical parts										
1	925.84, -85, -86, -87, -88,- 89									
2										
3										
4										
5										
6										

Részlet Detail Detail		HAJTÓMŰHÁZ ACHSGETRIEBEGEHÄUSE DIFFERENTIAL CARRIER HOUSING				Csoport Gruppe 35 Group				
Ábra Bild Fig.	Alkatrészszám Ersatzteilnummer Spare part number	Megnevezés Benennung Designation	Össz. Alle All	Változatok Varianten						Jel Not Note
				1	2	3	4	5	6	
019	023.00-3311-126 933718	Orros biztosítólemez Nasensicherungsblech Adjuster lock plate	X							1
20	023.00-3311-124 933962	Biztosítólemez Sicherungsblech Lock plate	2							
21	ISO 4017 -M8x16-10.9 214665	Hatlapfejű csavar Sechskantschraube Hex.bolt	6							
26	832.02-3311-126 361928	Kapcsoló kerék Schaltrad Clutchgear	1							
27	018.01-3311-042 005581	Közbetét tárcsa Zwischenscheibe Insert ring	1							
28	MSZ 232-70 844413	Rögztítőgyűrű tengelyhez Sicherungsring für Wellen Snap ring	1							
30	MSZ 1612 8K2 070232	Lapos rugós alátét Flachfederring Flat lock washer	2							
31	834.02-3311-141 361970	Olajterelő lemez Ölleitblech Oil baffle plate	1							
Azonos tételek - Gleiche Teile - Identical parts										
1	925. 84, -85, -86, -87, -88,- 89									
2										
3										
4										
5										
6										

KMU-10.7

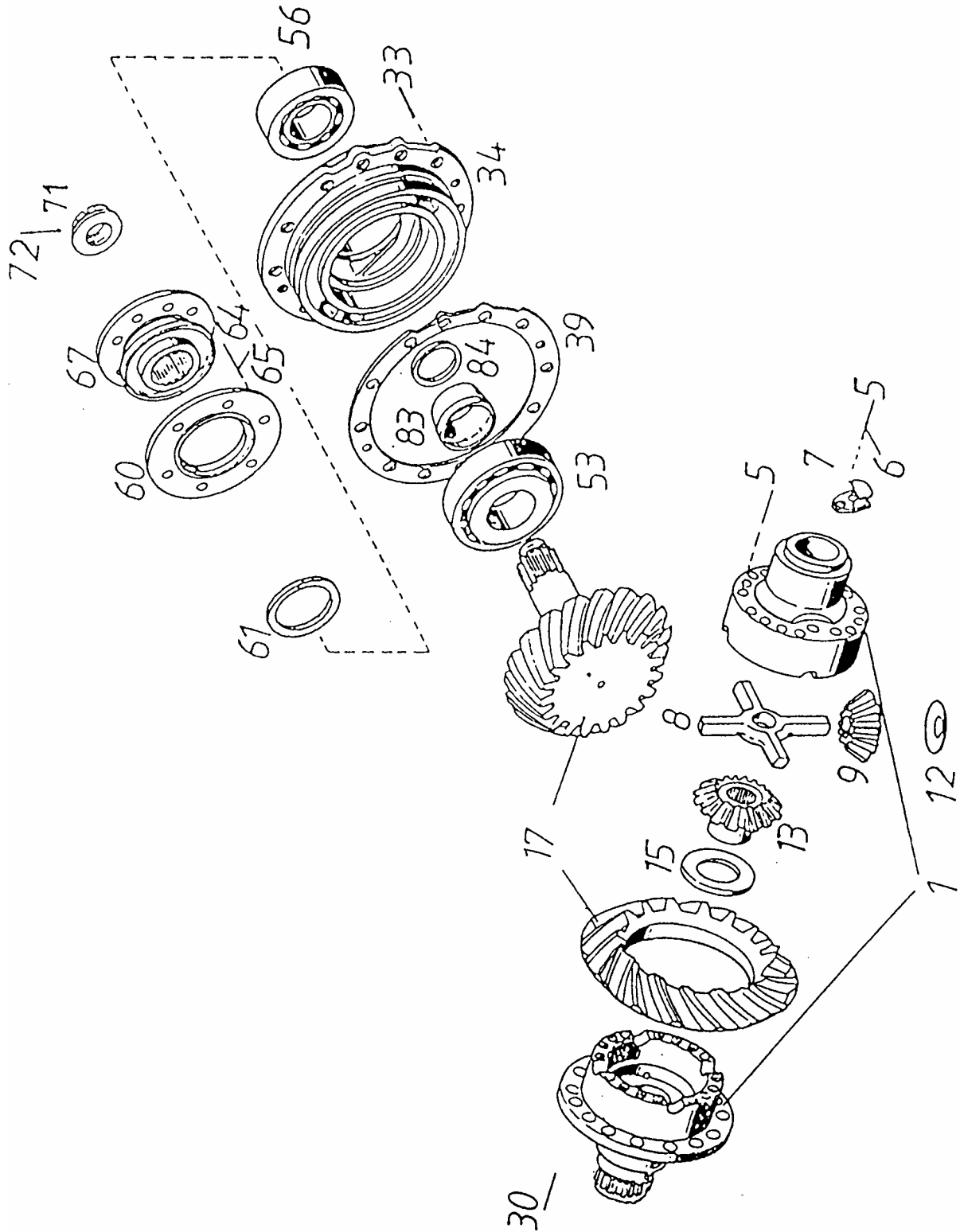
CSOPORT	
GRUPPE	35
GROUP	

HAJTÓMŰ
ACHSGETRIEBE
DIFFERENTIAL

RÉSZLET	
DETAIL	2
DETAIL	

CSOPORT
GRUPPE 35
GROUP

kat92584.461
RÉSZLET
DETAIL 2
DETAIL



925-60-2

Részlet Detail Detail		HAJTÓMŰ ACHSGETRIEBE DIFFERENTIAL		Csoport Gruppe Group						
2				35						
Ábra Bild Fig.	Alkatrészszám Ersatzteilnummer Spare part number	Megnevezés Benennung Designation	Össz. Alle All	Változatok Varianten						Jel Not Note
				1	2	3	4	5	6	
1	832.02-3397-010 372218	Kiegyenlítőműház felek ö.á. Zsb. Ausgleichgetriebegehäuse- Hälften Diff.case halves, assy. Q: 5, 7			1					
02	832.07-3397-010 374320	Kiegyenlítőműház felek ö.á. Zsb. Ausgleichgetriebegehäuse- Hälften Diff.case halves, assy. Q: 5, 7		1						
5	MVGSZ 599 M12x1,5x82-10.9-B 998434	Hatlapfejű csavar Sechskantschraube Hex.bolt	16							
6	843.20-3311-269 372864	Alátét Scheibe Washer	2							
7	834.02-3311-146 372943	Olajterelő lemez Ölleitblech Oil baffle plate	2							
8	832.02-3311-101 374771	Kereszttengely Ausgleichstern Differential spider	1							
9	832.02-3311-106 398604	Kis kiegyenlítő kúpkerék Kleines Ausgleichkegelrad Differential pinion	4							
12	832.02-3311-107 313488	Közbetétlemez Zwischenplatte Differential pinion washer	4							
13	832.02-3311-111 356944	Nagy kiegyenlítő kúpkerék Grosses Ausgleichkegelrad Differential gear	2							
Azonos tételek - Gleiche Teile - Identical parts										
1	925.85									
2	925.84, -86, -87, -88, -89									
3										
4										
5										
6										

Részlet Detail 2 Detail		HAJTÓMŰ ACHSGETRIEBE DIFFERENTIAL			Csoport Gruppe 35 Group					
Ábra Bild Fig.	Alkatrészszám Ersatzteilnummer Spare part number	Megnevezés Benennung Designation	Össz. Alle All	Változatok Varianten						Jel Not Note
				1	2	3	4	5	6	
15	832.02-3311-112 313489	Közbetéttárcsa Zwischenscheibe Differential side washer	2							
17	934.05-3397-003 599093	Összejártott kúpkerékpár ö.á. Zsb. Eingelaufenes Kegellradpaar Drive pinion and ring gear assy. z = 27/19 Q: 71,74		1						3
018	832.85-3397-003 599031	Összejártott kúpkerékpár ö.á. Zsb. Eingelaufenes Kegellradpaar Drive pinion and ring gear assy. z = 29/16 Q: 71,74			1					4
019	832.86-3397-003 210012	Összejártott kúpkerékpár ö.á. Zsb. Eingelaufenes Kegellradpaar Drive pinion and ring gear assy. z = 27/22 Q: 71,74				1				5
020	834.88-3397-003 589669	Összejártott kúpkerékpár ö.á. Zsb. Eingelaufenes Kegellradpaar Drive pinion and ring gear assy. z = 31/19 Q: 71,74					1			6
021	832.89-3397-003 331325	Összejártott kúpkerékpár ö.á. Zsb. Eingelaufenes Kegellradpaar Drive pinion and ring gear assy. z = 29/19 Q: 71,74						1		7
30	832.02-3311-080 746874	Önbiztosító peremes csavar Selbstsicherung Bundschraube Self-lock flanged bolt	16							
33	832.02-3300-001 375358	Peremes csavar Bundschraube Flanged bolt	12							
Azonos tételek - Gleiche Teile - Identical parts										
1	925.84, -88									
2	925.85									
3	925.86									
4	925.87									
5	925.89									
6										

Részlet Detail 2 Detail		HAJTÓMŰ ACHSGETRIEBE DIFFERENTIAL			Csoport Gruppe 35 Group					
Ábra Bild Fig.	Alkatrészszám Ersatzteilnummer Spare part number	Megnevezés Benennung Designation	Össz. Alle All	Változatok Varianten						Jel Not Note
				1	2	3	4	5	6	
34	832.02-3311-021 360421	Csapágyhüvely Lagerhülse Bearing cage	1							
39	832.02-3311-053 361923	Állítólemez Einstellscheibe Shim 1,00 mm	X							
040	832.02-3311-054 361924	Állítólemez Einstellscheibe Shim 0,50 mm	X							
041	832.02-3311-055 361925	Állítólemez Einstellscheibe Shim 0,30 mm	X							
042	832.02-3311-056 361926	Állítólemez Einstellscheibe Shim 0,25 mm	X							
043	832.02-3311-057 361927	Állítólemez Einstellscheibe Shim 0,20 mm	X							
53	MGM 32315 B X7 JU 625217	Kúpörgős csapágy Kegelrollenlager Taper poller bearing /Ø 75/150x58/	1							10
56	MGM 32312 B X7 JU 604126	Kúpörgős csapágy Kegelrollenlager Taper poller bearing /Ø 60/130x48.5/	1							11
60	594.20-3311-061 982268	Fedél Deckel Cover	1							
Azonos tételek - Gleiche Teile - Identical parts										
1	925. 84, -85, -86, -87, -88,- 89									
2										
3										
4										
5										
6										

Részlet Detail 2 Detail		HAJTÓMŰ ACHSGETRIEBE DIFFERENTIAL			Csoport Gruppe 35 Group					
Ábra Bild Fig.	Alkatrészszám Ersatzteilnummer Spare part number	Megnevezés Benennung Designation	Össz. Alle All	Változatok Varianten						Jel Not Note
				1	2	3	4	5	6	
61	DIN 3761 AS-85x110x13-FP 647416	Tömítőgyűrű Dichtring Oil seal	1							
64	ISO 4017-M8x16-10.9 214665	Hatlapfejű csavar Sechskantschraube Hex.bolt	6							
65	MSZ 1612 8K2 070232	Lapos rugós alátét Flachfederring Flat lock washer	6							
67	832.63-3311-071 508514	Kapcsolóagy (peremes) Verbindungsnahe mit Bund Companion flange		1						
068	834.86-3311-071 575798	Kapcsolóagy (peremes) Verbindungsnahe mit Bund Companion flange			1					
71	843.20-3311-150 339031	Peremes koronás anya Bundkronenmutter Flanged castele nut	1							
72	MSZ 2224 6,3x63 070326	Sasszeg Splint Cotter pin	1							
83	832.02-3311-033 360442	Távtartó hüvely Distanzhülse Pinion bearing spacer sleeve	1							
84	597.00-3311-034 937687	Távtartó gyűrű Distanzring Pinion bearing spacer 6,90 mm	X							2
085	597.00-3311-035 984215	Távtartó gyűrű Distanzring Pinion bearing spacer 7,0 mm	X							2
Azonos tételek - Gleiche Teile - Identical parts										
1	925. 85, -86, -87, -88,- 89									
2	925.84									
3										
4										
5										
6										

Részlet Detail 2 Detail		HAJTÓMŰ ACHSGETRIEBE DIFFERENTIAL		Csoport Gruppe 35 Group						
Ábra Bild Fig.	Alkatrészszám Ersatzteilnummer Spare part number	Megnevezés Benennung Designation	Össz. Alle All	Változatok Varianten Variants						Jel Not Note
				1	2	3	4	5	6	
086	597.00-3311-036 984216	Távtartó gyűrű Distanzring Pinion bearing spacer 7,02 mm	X							2
087	597.00-3311-037 984217	Távtartó gyűrű Distanzring Pinion bearing spacer 7,04 mm	X							2
088	597.00-3311-038 984218	Távtartó gyűrű Distanzring Pinion bearing spacer 7,06 mm	X							2
089	597.00-3311-039 984219	Távtartó gyűrű Distanzring Pinion bearing spacer 7,08 mm	X							2
090	597.00-3311-041 984220	Távtartó gyűrű Distanzring Pinion bearing spacer 7,10 mm	X							2
091	597.00-3311-042 984221	Távtartó gyűrű Distanzring Pinion bearing spacer 7,20 mm	X							2
092	597.00-3311-043 984222	Távtartó gyűrű Distanzring Pinion bearing spacer 7,32 mm	X							2
093	597.00-3311-044 984223	Távtartó gyűrű Distanzring Pinion bearing spacer 7,44 mm	X							2
Azonos tételek - Gleiche Teile - Identical parts										
1	925. 84, -85, -86, -87, -88,- 89									
2										
3										
4										
5										
6										

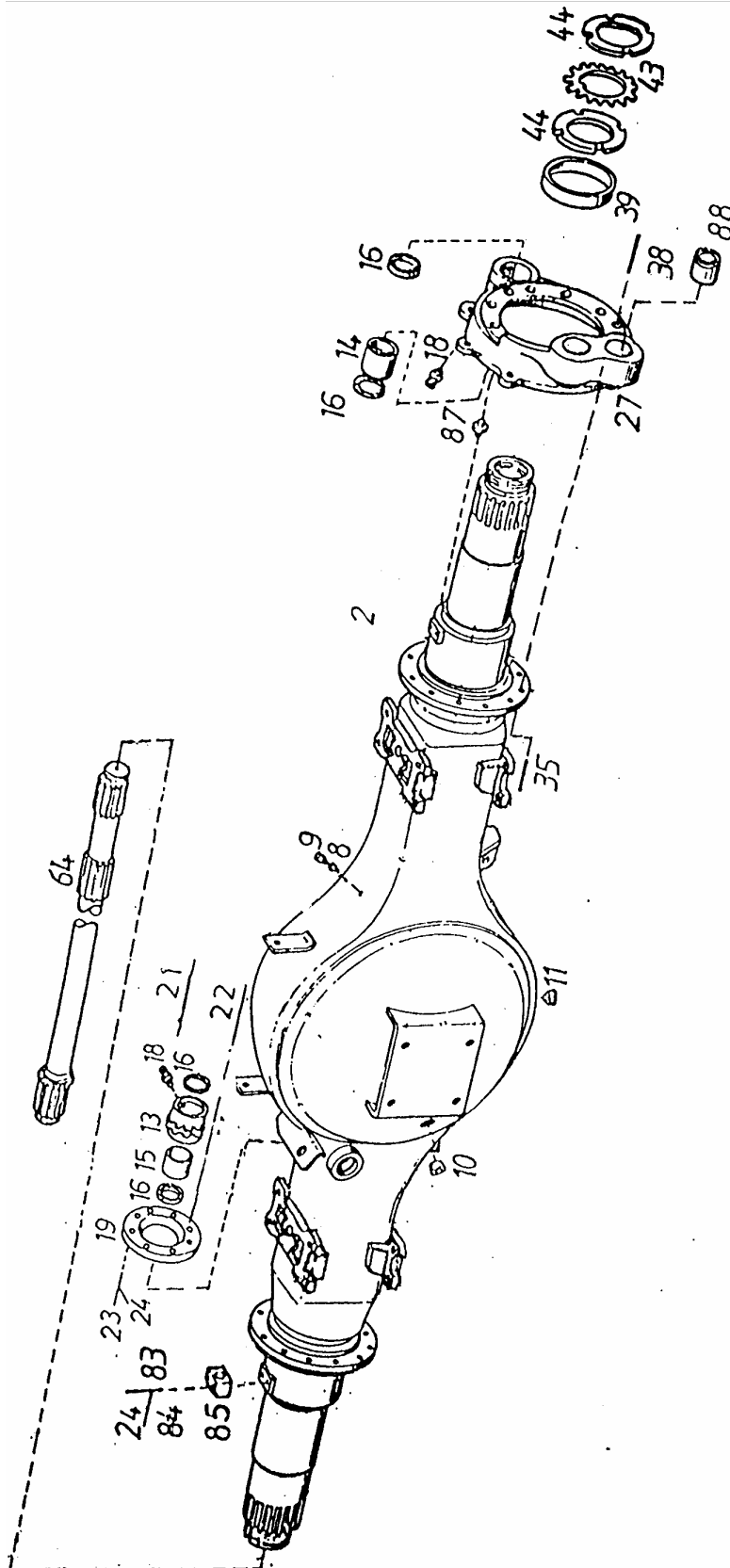
Részlet Detail 2 Detail		HAJTÓMŰ ACHSGETRIEBE DIFFERENTIAL				Csoport Gruppe 35 Group					
Ábra Bild Fig.	Alkatrészszám Ersatzteilnummer Spare part number	Megnevezés Benennung Designation	Össz. Alle All	Változatok Varianten Variants						Jel Not Note	
				1	2	3	4	5	6		
094	597.00-3311-045 984224	Távtartó gyűrű Distanzring Pinion bearing spacer 7,56 mm								2	
095	597.00-3311-046 984225	Távtartó gyűrű Distanzring Pinion bearing spacer 7,68 mm	X							2	
096	597.00-3311-047 984226	Távtartó gyűrű Distanzring Pinion bearing spacer 7,80 mm	X							2	
097	597.00-3311-048 984227	Távtartó gyűrű Distanzring Pinion bearing spacer 7,92 mm	X							2	
Azonos tételek - Gleiche Teile - Identical parts											
1	925. 84, -85, -86, -87, -88,- 89										
2											
3											
4											
5											
6											

kat92584.480

CSOPORT
GRUPPE 35
GROUP

HÍDHÁZ, FÉLTENGELY
ACHSKÖRPER, ACHSWELLE
AXLE HOUSING, AXLE SHAFT

RÉSZLET
DETAIL 3
DETAIL



Részlet Detail 3 Detail		HÍDHÁZ ACHSKÖRPER AXLE HOUSING			Csoport Gruppe 35 Group					
Ábra Bild Fig.	Alkatrészszám Ersatzteilnummer Spare part number	Megnevezés Benennung Designation	Össz. Alle All	Változatok Varianten Variants						Jel Not Note
				1	2	3	4	5	6	
2	925.63-3310-001 432161	Hídház Achskörper Axle housing Q: 13, 14, 15, 16, 19, 21, 22, 24, 25, 26, 35, 38, R7: 074, 75	1							
8	831.02-3310-118 063454	Menetes toldat Gewindeansatz Threaded	1							
9	594.00-3310-031 940752	Légzőszelep Entlüftungsventil Vent valve	1							
10	DIN 906 -M24x1,5-5.8 985079	Kúpos zárócsavar Kegelige Verschlussschraube Taper screw plug	1							
11	831.02-3310-120 356997	Kúpos zárócsavar mágnessel Kegelige Verschlussschraube mit Magnet Magnetic taper screw plug	1							
13	832.02-3310-033 381178	Fékkulcsapágyház Bremsnockenlagergehäuse Camshaft bushing bracket	2							
15	018.00-3310-143 005560	Persely Büchse Bushing	4							
16	A 42x55x8 NB SEMPERFORM 604053	Tömítőgyűrű Dichtring Oil seal	8							
18	MSZ 374/4 V-102 893993	Golyós zsirzógomb Kugelschmiernippel Ball grease fitting	4							
Azonos tételek - Gleiche Teile - Identical parts										
1	925. 84, -85, -86, -87, -88,- 89									
2										
3										
4										
5										
6										

Részlet Detail Detail		3		HÍDHÁZ ACHSKÖRPER AXLE HOUSING		Csoport Gruppe Group		35		
Ábra Bild Fig.	Alkatrészszám Ersatzteilnummer Spare part number	Megnevezés Benennung Designation	Össz Alle All	Változatok Varianten Variants						Jel Not Note
				1	2	3	4	5	6	
19	007.10-3310-032 359151	Közrefogó lap Einschlussplatte Mounting plate	2							
21	ISO 4017 M8x30-10.9 910189	Hatlapfejű csavar Sechskantschraube Hex. bolt	4							
22	ISO 4017 M8x35-10.9 910190	Hatlapfejű csavar Sechskantschraube Hex. bolt	4							
23	ISO 4032 -M8-8 900922	Hatlapú anya Sechskantmutter Hex.nut	8							
24	MSZ 1612 8K2 070232	Lapos rugós alátét Flachfederring Flat lock washer	12							
27	935.85-3310-080 425244	Féktartó ö.á Zsb.Bremshalter Brake support assy. Q: 15, 16, 88	2							
35	599.00-3310-127 950113	Hatlapfejű csavar Sechskantschraube Hex. bolt	24							
38	007.90-3310-088 502986	Önbiztosító anya Selbstsicherungsmutter Shelf-lock nut	24							
39	834.91-3310-094 395382	Vállgyűrű Schulterring Shoulder ring	2							
43	MSZ 7890 MB 17 828112	Biztosító lemez Sicherungsblecht Lock plate	2							
Azonos tételek - Gleiche Teile - Identical parts										
1	925. 84, -85, -86, -87, -88,- 89									
2										
3										
4										
5										
6										

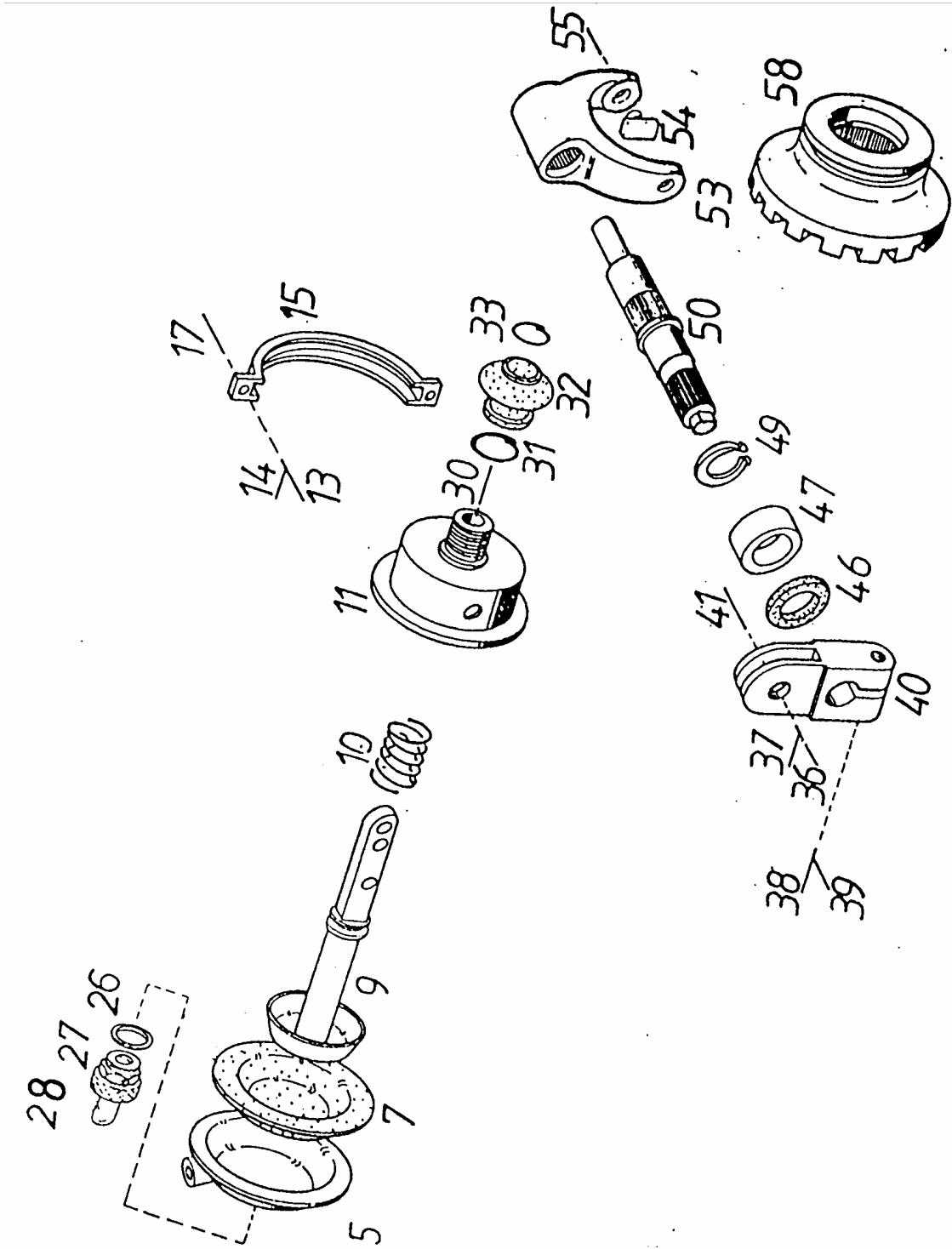
Részlet Detail Detail		HÍDHÁZ ACHSKÖRPER AXLE HOUSING		Csoport Gruppe Group						
3				35						
Ábra Bild Fig.	Alkatrészszám Ersatzteilnummer Spare part number	Megnevezés Benennung Designation	Össz. Alle All	Változatok Varianten Variants						Jel Not Note
				1	2	3	4	5	6	
44	599.00-3310-104 946163	Tengelyvéganya Wellendmutter Spindle nut	4							
063	118.58-3313-015 372920	Féltengely Achswelle Axle shaft	1							
64	832.02-3313-012 355385	Féltengely, kiegyenlítőműzár oldali Achswelle, ausgleichsperrseitig Axle shaft, differential lock side	1							
83	ISO 4017 M8x35-5.6 070517	Hatlapfejű csavar Sechskantschraube Hex. bolt	4							
84	MSZ 2239 8x15x2-160 867097	Csapszegalátét Bolzenunterlagscheibe Pin washer	4							
85	832.76-3310-053 526252	Érzékelőtartó Fülerhalter Sensorholder	2							
87	009.91-3310-008 604580	Betét Einlage Insert	2							
88	470.10-3310-085 619675	Persely Büchse Bushing	4							
Azonos tételek - Gleiche Teile - Identical parts										
1	925. 84, -85, -86, -87, -88,- 89									
2										
3										
4										
5										
6										

kat92584.470

CSOPORT
GRUPPE 35
GROUP

KIEGYENLÍTŐMŰZÁR
AUSGLEICHSPERRE
DIFFERENTIAL LOCK

RÉSZLET
DETAIL 4
DETAIL



Részlet Detail Detail		KIEGYENLÍTŐMŰZÁR AUSGLEICHSPERRE DIFFERENTIAL LOCK			Csoport Gruppe Group					
4					35					
Ábra Bild Fig.	Alkatrészszám Ersatzteilnummer Spare part number	Megnevezés Benennung Designation	Össz. Alle All	Változatok Varianten Variants						Jel Not Note
				1	2	3	4	5	6	
01	832.63-3317-010 556314	Kiegyenlítőműzár működtető légkamra ö.á. Zsb. Betätigungsluftkammer der Ausgleichsperre Differential lock actuating air chamber assy □: 5-17, 31-33	1	1						
5	833.02-3311-190 538243	Fedél Deckel Cap	1							
7	833.02-3311-185 538264	Membrán ö.á. Zsb. Membran Membrane assy. Q: 08	1							
08	836.00-3505-099 947581	Korrigáló betét Distanz ring Distance ring	1							
9	832.02-3317-021 316883	Tolórúd Schubstange Push rod	1							
10	831.02-3317-027 063607	Rugó Feder Spring	1							
11	832.63-3317-011 556315	Ház Gehäuse Housing	1							
13	ISO 4032 M6-8 900933	Hatlapú anya Sechskantmutter Hex. nut	2							
14	MSZ 1612-6K2 070231	Lapos rugós alátét Flachfederring Flat lock washer	2							
Azonos tételek - Gleiche Teile - Identical parts										
1	925. 84, -85, -86, -87, -88,- 89									
2										
3										
4										
5										
6										

Részlet Detail Detail		KIEGYENLÍTŐMŰZÁR AUSGLEICHSPERRE DIFFERENTIAL LOCK			Csoport Gruppe Group					
4					35					
Ábra Bild Fig.	Alkatrészszám Ersatzteilnummer Spare part number	Megnevezés Benennung Designation	Össz. Alle All	Változatok Varianten Variants						Jel Not Note
				1	2	3	4	5	6	
15	007.10-3317-035 950106	Szorítóbilincs fél Abspannklemme Hälfte Clamp half	2							
17	ISO 4017 -M6x25-10.9 910181	Hatlapfejű csavar Sechskantschraube Hex. bolt	2							
26	70511022/16 632630	Alátét Schreibe Washer	1							
27	TRW 0015454-714 625219	Visszajelző kapcsoló Kontrol schalter Reporting switch	1							
28	81.25435.6023 877418	Csatlakozó Anschluß Connecting	1							
30	831.02-3317-046 063613	Alacsony anya Flachmutter Low nut	1							
31	007.10-3317-029 378162	Gyűrű Ring Ring	1							
32	007.10-3317-059 378163	Gumiharang Gummiglocke Rubber boot	1							
33	007.10-3317-019 378161	Gyűrű Ring Ring	1							
Azonos tételek - Gleiche Teile - Identical parts										
1	925. 84, -85, -86, -87, -88,- 89									
2										
3										
4										
5										
6										

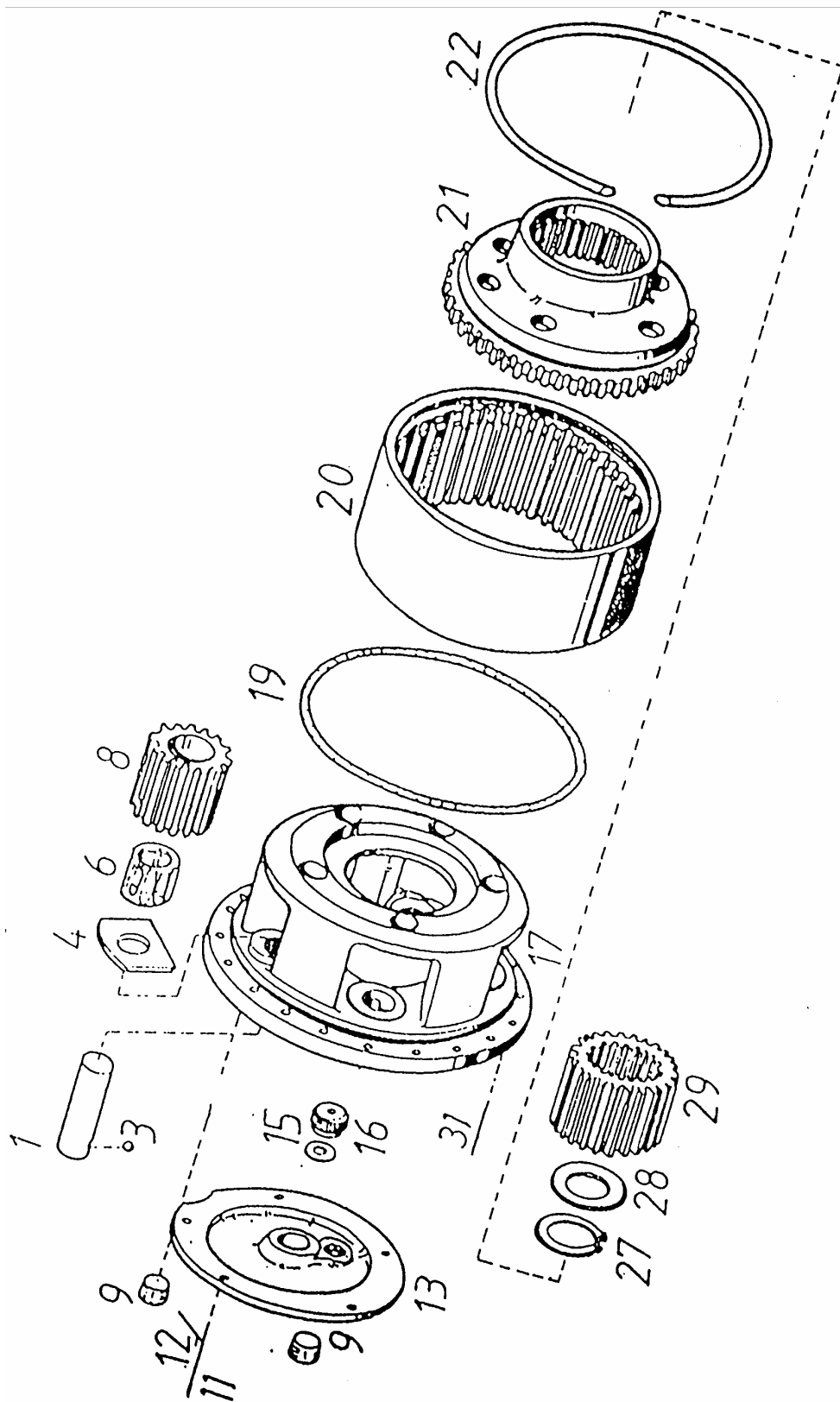
Részlet Detail Detail		KIEGYENLÍTŐMŰZÁR AUSGLEICHSPERRE DIFFERENTIAL LOCK			Csoport Gruppe Group					
4					35					
Ábra Bild Fig.	Alkatrészszám Ersatzteilnummer Spare part number	Megnevezés Benennung Designation	Össz. Alle All	Változatok Varianten						Jel Not Note
				1	2	3	4	5	6	
36	MSZ 2224-2x12 070288	Sasszeg Splint Cotter pin	1							
37	MSZ 2239 6x12x1,6-160 070611	Csapszegalátét Bolzenunterlagscheibe Pin washer	1							
38	ISO 4017 -M10x25-10.9 910197	Hatlapfejű csavar Sechskantschraube Hex.bolt	1							
39	MSZ 1612-10K2 876129	Lapos rugós alátét Flachfederring Flat lock washer	1							
40	831.02-3317-112 063616	Kapcsoló kar Schalthebel Shift arm	1							
41	831.02-3317-116 063630	Kisfejű csapszeg Kleinkopfbolzen Small-head pin	1							
46	AS 20x35x8 NB SEMPERFORM 397374	Tömítőgyűrű Dichtring Oil seal	1							12
47	007.20-3317-046 391949	Persely Büchse Bushing	1							
49	MSZ 232-22 827151	Rögzítőgyűrű tengelyhez Sicherungsring für Welle Snap ring	1							
Azonos tételek - Gleiche Teile - Identical parts										
1	925. 84, -85, -86, -87, -88,- 89									
2										
3										
4										
5										
6										

Részlet Detail Detail		KIEGYENLÍTŐMŰZÁR AUSGLEICHSPERRE DIFFERENTIAL LOCK			Csoport Gruppe Group					
4					35					
Ábra Bild Fig.	Alkatrészszám Ersatzteilnummer Spare part number	Megnevezés Benennung Designation	Össz. Alle All	Változatok Varianten Variants						Jel Not Note
				1	2	3	4	5	6	
50	007.20-3317-041 391947	Tengely Welle Shaft	1							
53	831.02-3317-052 063614	Kapcsolóvilla Schaltgabel Shift fork	1							
54	442.00-2304-043 015065	Csapos nyomólap Zapfendruckplatte Pinned thrust pad	2							
55	MSZ 232-12 827140	Rögzítőgyűrű tengelyhez Sicherungsring für Wellen Snap ring	2							
58	832.02-3317-062 361931	Fogazott agy Verzahnnte Nabe Tooted hub	1							
Azonos tételek - Gleiche Teile - Identical parts										
1	925. 84, -85, -86, -87, -88,- 89									
2										
3										
4										
5										
6										

CSOPORT
GRUPPE 35
GROUP

BOLYGÓMŰ
PLANETENGETRIEBE
PLANETARY

RÉSZLET
DETAIL 5
DETAIL



Részlet Detail 5 Detail		BOLYGÓMŰ PLANETENGETRIEBE PLANETARY				Csoport Gruppe 35 Group				
Ábra Bild Fig.	Alkatrészszám Ersatzteilnummer Spare part number	Megnevezés Benennung Designation	Össz. Alle All	Változatok Varianten Variants						Jel Not Note
				1	2	3	4	5	6	
1	018.34-3300-035 008784	Bolygókerék csapszeg Planetenradbolzen Planet gear pin	10							
3	MSZ 1521 8-200 827653	Acélgolyó Stahlkugel Steel ball	10							
4	594.00-3311-168 975110	Távtartó lemez Distanzblech Distance plate	20							
6	MGM K 30x42x30 864297	Hengergörgős csapágy Zylinderrollenlager Cylindrik roller bearing	20							
8	118.10-3330-021 957871	Bolygókerék Planetenrad Planet gear	10							
9	DIN 906 -M24x1,5-5.8 985079	Kúpos zárócsavar Kegelige Verschlussschraube Taper screw plug	4							
11	ISO 4017 -M8x14-5.6 634979	Hatlapfejű csavar Sechskantschraube Hex. bolt	10							
12	MSZ 1612-8K2 070232	Lapos rugós alátét Flachfederring Flat lock washer	10							
13	118.34-3330-031 359871	Zárófedél Verschlussdeckel Abutment cap	2							
15	596.00-3330-055 355373	Állítólemez Einstellscheibe Shim	X							
Azonos tételek - Gleiche Teile - Identical parts										
1	925. 84, -85, -86, -87, -88,- 89									
2										
3										
4										
5										
6										

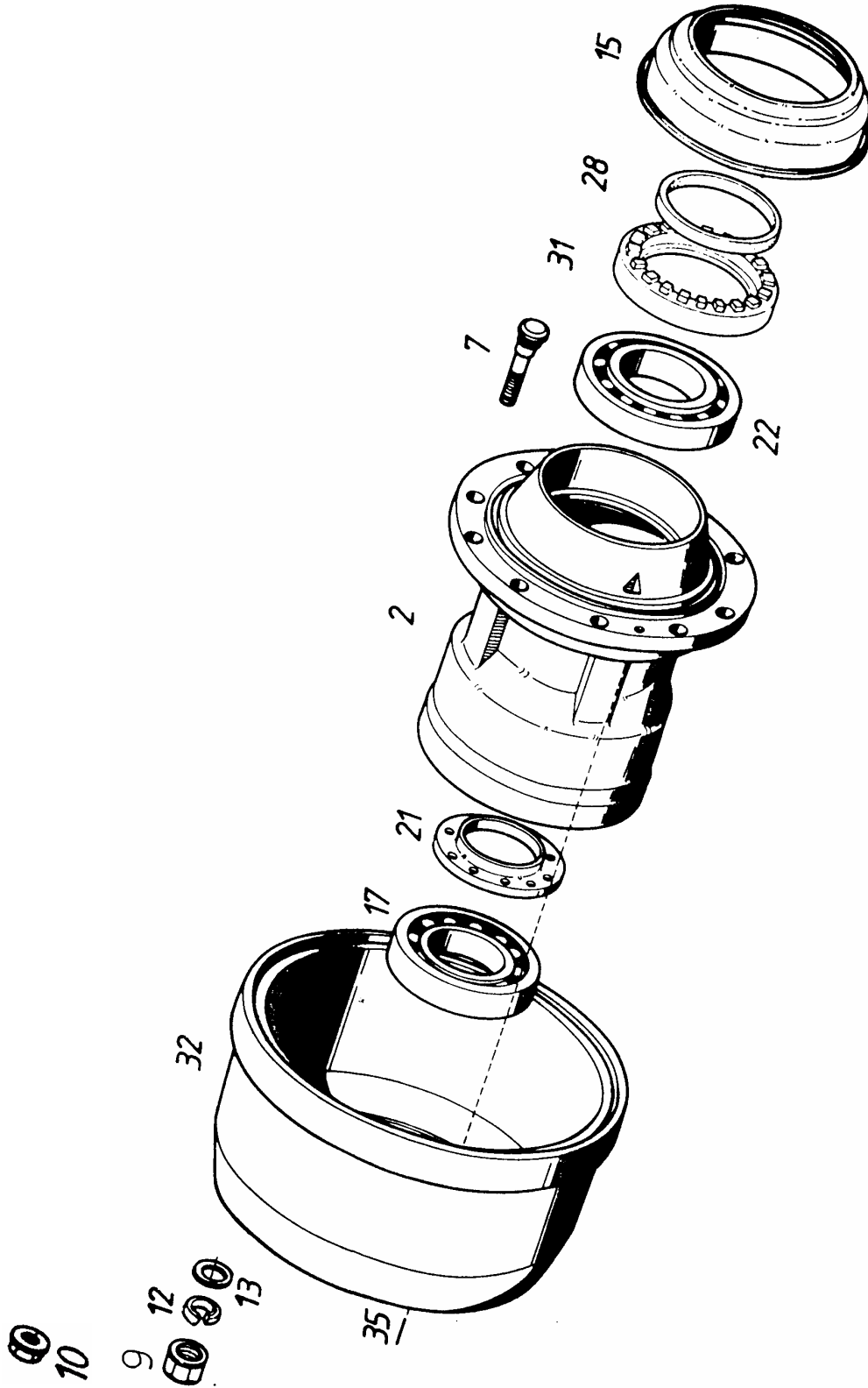
Részlet Detail 5 Detail		BOLYGÓMŰ PLANETENGETRIEBE PLANETARY			Csoport Gruppe 35 Group					
Ábra Bild Fig.	Alkatrészszám Ersatzteilnummer Spare part number	Megnevezés Benennung Designation	Össz. Alle All	Változatok Varianten Variants						Jel Not Note
				1	2	3	4	5	6	
16	118.34-3330-035 359873	Támasztó csap Stützbolzen Support pin	2							
17	832.02-3330-012 356939	Bolygótartó Planetenträger Planetary carrier	2							
19	581.00-3340-046 983452	O- gyűrű O- Ring O-ring	2							
20	581.00-3331-011 983457	Fogaskoszorú Zahnkranz Planetary ring gear	2							
21	118.34-3331-003 355296	Koszorúagy Kranznabe Ring gear support	2							
22	581.00-3331-012 983458	Rögzítő karika Sicherungsring Retaining ring	2							
27	MSZ 232-45 827069	Rögzítőgyűrű tengelyhez Sicherungsring für Wellen Snap ring	2							
28	118.34-3313-027 356942	Alátét Scheibe Washer	2							
29	118.34-3313-021 356941	Napkerék Sonnenrad Sun gear	2							
31	581.00-3340-009 983462	Peremes csavar tömítőanyaggal Bundschraube mit Dichbungsmasse Flanged bolt with selant	40							
Azonos tételek - Gleiche Teile - Identical parts										
1	925. 84, -85, -86, -87, -88,- 89									
2										
3										
4										
5										
6										

Részlet Detail Detail		BOLYGÓMŰ PLANETENGETRIEBE PLANETARY			Csoport Gruppe Group					
Ábra Bild Fig. Φ	Alkatrészszám Ersatzteilnummer Spare part number	Megnevezés Benennung Designation	Össz. Alle All	Változatok Varianten Variants						Jel Not Note
				1	2	3	4	5	6	
046	832.02-3397-040 503987	Bolygótartó ö.á Zsb Planetenträger Planetary carrier assy ☐ : 1, 3, 4, 6, 8, 17	2							
Azonos tételek - Gleiche Teile - Identical parts										
1	925. 84, -85, -86, -87, -88,- 89									
2										
3										
4										
5										
6										

CSOPORT	
GRUPPE	35
GROUP	

KERÉKAGY, FÉKDOB
RADNABE, BREMSTROMMEL
WHEEL HUB, BRAKE DRUM

RÉSZLET	
DETAIL	6
DETAIL	



Részlet Detail Detail		KERÉKAGY , FÉKDOB RADNABE , BREMSTROMMEL WHEEL HUB, BRAKE DRUM			Csoport Gruppe Group			35		
Ábra Bild Fig.	Alkatrészszám Ersatzteilnummer Spare part number	Megnevezés Benennung Designation	Össz. Alle All	Változatok Varianten						Jel Not Note
				1	2	3	4	5	6	
01	118.26-3340-002 368620	Kerékagy ö.á. Zsb.Radnabe Wheel hub assy. ☐: 2, 7, 15, 21		2						
2	832.02-3340-003 356957	Kerékagy Radnabe Wheel hub		2						
03	834.91-3340-002 393458	Kerékagy ö.á. Zsb.Radnabe Wheel hub assy. ☐: 2, 7, 15, 21		2						
04	834.91-3340-003 393459	Kerékagy Radnabe Wheel hub		2						
05	118.34-3340-004 355299	Keréksavar Radschraube Wheel bolt M22x1,5		20						
7	118.26-3340-004 368621	Keréksavar Radschraube Wheel bolt M22x2		20						
9	018.46-3340-005 922871	Kerékanya Radmutter Wheel nut		20						
10	582.90-3140-005 380773	Kerékanya Radmutter Wheel nut		20						
12	DIN 74361 C22,5 874733	Rugós gyűrű Federring Lock washer		20						
13	018.34-3340-069 946140	Központosító gyűrű Zenterring Centerring		20						
Azonos tételek - Gleiche Teile - Identical parts										
1	925.85, -86									
2	925.84, -87, -88, -89									
3										
4										
5										
6										

Részlet Detail Detail		KERÉKAGY , FÉKDOB RADNABE , BREMSTROMMEL WHEEL HUB, BRAKE DRUM			Csoport Gruppe Group					
6					35					
Ábra Bild Fig.	Alkatrészszám Ersatzteilnummer Spare part number	Megnevezés Benennung Designation	Össz. Alle All	Változatok Varianten Variants						Jel Not Note
				1	2	3	4	5	6	
15	832.02-3340-014 359875	Olajfogó harang Ölfanglocke Oil catch bell	2							
17	MGM 32220 A 827833	Kúpörgős csapágy Kegelrollenlager Taper roller bearing (Ø100x180x49)	1							
21	118.34-3340-012 356938	Vezető lemez Führungsblech Guide plate	2							
22	MGM 30222 A 827789	Kúpörgős csapágy Kegelrollenlager Taper roller bearing (Ø110x200x41)	2							
28	STEFA SYSTEM 500 1HH 145x175x17.46-FP 399036	Tömítőgyűrű Dichtring Oil seal	2							
31	218.32-3340-026 512678	Tömítéstartó és gerjesztőgyűrű Dichtringshalter und impulsring Oil seal support and pulse generating ring	2							
32	118.00-3341-031 311499	Fékdob Bremstrommel Brake drum	2							13
35	ISO 4017- M10x20-10.9 212589	Hatlapfejű csavar Sechskantschraube Hex. bolt	4							
Azonos tételek - Gleiche Teile - Identical parts										
1	925. 84, -85, -86, -87, -88, -89									
2										
3										
4										
5										
6										

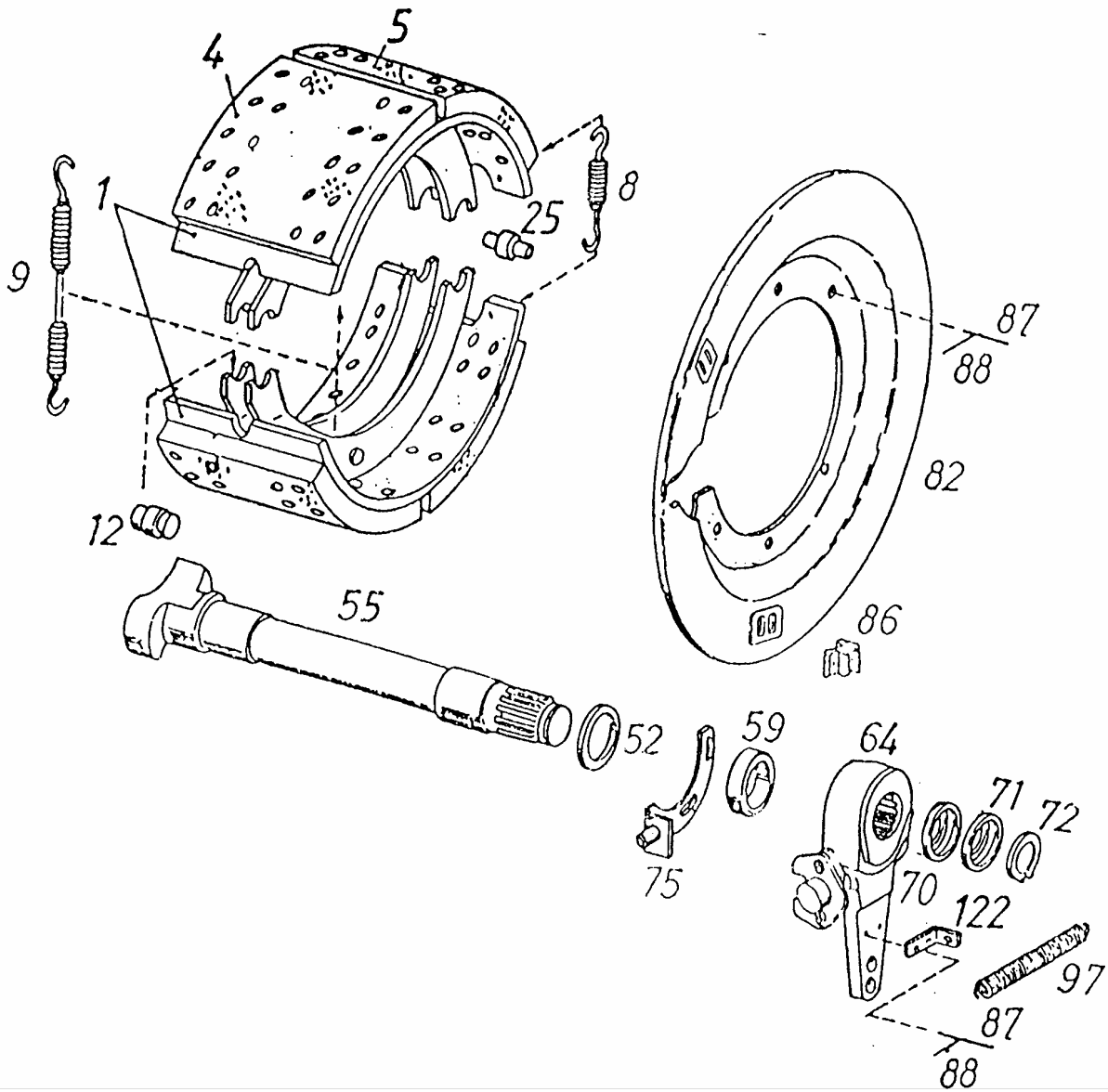
CSOPORT
GRUPPE 35
GROUP

FÉK

BREMSE

BRAKE

RÉSZLET
DETAIL 7
DETAIL



925-60-7

Részlet Detail Detail		7		FÉK BREMSE BRAKE		Csoport Gruppe Group		35		
Ábra Bild Fig.	Alkatrészszám Ersatzteilnummer Spare part number	Megnevezés Benennung Designation	Össz. Alle All	Változatok Varianten Variants						Jel Not Note
				1	2	3	4	5	6	
1	865.02-3341-010 568149	Fékpofa ö.á. Zsb. Bremsbacke Brake shoe assy. Q: 03, 4, 5	4							13
03	035861 654023	Fékbetét szegecs Bremsbelagniet Brake lining rivet	128							14
4	865.02-3341-013 633604	Fékbetét I Bremsbelag I Brake lining I V= 20±0,2 BERAL 1561	4							13
5	865.02-3341-014 633605	Fékbetét II Bremsbelag II Brake lining II V= 20±0,2 BERAL 1561	4							13
8	860.00-3341-040 588163	Fékpofa visszahúzó rugó, rövid Bremsbackenrückholfeder, kurz Brake shoe return spring, short	4							
9	007.10-3341-045 359161	Fékpofa visszahúzó rugó, hosszú Bremsbackenrückholfeder, lang Brake shoe return spring, long	2							
12	860.00-3341-050 300153	Fékpofa görgő ö. á. Zsb. Bremsbackenroller Brake shoe roller, assy. Q: 013	4							
013	BEIER NDL 24 31 04 HNBR 75 665188	Tömítőgyűrű Dichtring Oil seal	8							
25	860.00-3341-043 535432	Fékpofa csapszeg Bremsbackenzapfen Brake shoe pin	4							
Azonos tételek - Gleiche Teile - Identical parts										
1	925.84, -85, -86, -87, -88, -89									
2										
3										
4										
5										
6										

KMU-10.7

Részlet Detail 7 Detail		FÉK BREMSE BRAKE			Csoport Gruppe 35 Group					
Ábra Bild Fig.	Alkatrészszám Ersatzteilnummer Spare part number	Megnevezés Benennung Designation	Össz. Alle All	Változatok Varianten Variants						Jel Not Note
				1	2	3	4	5	6	
52	007.10-3341-055 359164	Távtartó Distanzhalter Spacer	2							
054	832.63-3341-051 556307	Fékkulcs Bremsnockenwelle Camshaft	1							
55	832.63-3341-052 556308	Fékkulcs Bremsnockenwelle Camshaft	1							
59	843.85-3341-089 582744	Távtartó Distanzhalter Spacer	2							
063	MOM 2398-996 638266	Automatikus utánállítású fékkar Gestängesteller mit automatischer Nachstellung Automatic slack adjuster Q : 0118	1							
64	MOM 2398-995 638265	Automatikus utánállítású fékkar Gestängesteller mit automatischer Nachstellung Automatic slack adjuster Q : 0118	1							
70	007.81-3341-088 518970	Állítólemez Einstellblech Shim	X							
71	581.00-3341-057 983481	Alátét Scheibe Washer	2							
72	MSZ 232-34 827158	Rögzítőgyűrű tengelyhez Sicherunsring für Welle Snap ring	2							
Azonos tételek - Gleiche Teile - Identical parts										
1	925. 84, -85, -86, -87, -88, -89									
2										
3										
4										
5										
6										

Részlet Detail 7 Detail		FÉK BREMSE BRAKE			Csoport Gruppe 35 Group					
Ábra Bild Fig.	Alkatrészszám Ersatzteilnummer Spare part number	Megnevezés Benennung Designation	Össz. Alle All	Változatok Varianten						Jel Not Note
				1	2	3	4	5	6	
074	832.63-3341-082 556309	Ütköző bal Anschlag links Stop left	1							
75	832.63-3341-085 556311	Ütköző jobb Anschlag rechts Stop right	1							
081	572.37-3341-073 387342	Féktakarólemez II: Bremsabdeckblech II. Brake cover plate II.	1							
82	572.37-3341-072 387341	Féktakarólemez I. Bremsabdeckblech I. Brake cover plate I.	1							
86	007.10-3341-069 360480	Gumidugó Gummistopfen Rubber plug	2							
87	ISO 4017 -M8x16-10.9 214665	Hatlapfejű csavar Sechskantschraube Hex. bolt	12							
88	MSZ 1612 8 K2 070232	Lapos rugós alátét Flachfederring Flat lock washer	16							
97	831.02-3341-084 063709	Fékkarvisszahúzó rugó Gestangesteller rückholfeder Slack adjuster return spring	2							
0118	MOM 2393-1031 370130	Állítólap Stellplatte Adjusting plate E =26 mm	2							
Azonos tételek - Gleiche Teile - Identical parts										
1	925. 84, -85, -86, -87, -88, -89									
2										
3										
4										
5										
6										

KMU-10.7

Részlet Detail 7 Detail		FÉK BREMSE BRAKE			Csoport Gruppe 35 Group					
Ábra Bild Fig.	Alkatrészszám Ersatzteilnummer Spare part number	Megnevezés Benennung Designation	Össz. Alle All	Változatok Varianten Variants						Jel Not Note
				1	2	3	4	5	6	
122	832.63-3341-094 556313	Rugótartó fül Halter für zupfeder Spring blacket ear	2							
Azonos tételek - Gleiche Teile - Identical parts										
1	925. 84, -85, -86, -87, -88, -89									
2										
3										
4										
5										
6										

JEL NOTIZ NOTE	MEGJEGYZÉSEK BEMERKUNGEN REMARKS	CSOPORT GRUPPE 35 GROUP
1	<p>A "MENETES GYŰRŰ" horonyállásának megfelelően kialakított "ORROS BIZTOSÍTÓLEMEZ-t"-t kell alkalmazni. Es muss ein Nutstellung des "GEWINDERINGER" entsprechend ausgebildetes "NASENSICHERUNGSBLECH" verwendet werden. Use "BEARING ADJUSTER" developed according to groove position of the "ADJUSTER LOCK PLATE".</p>	
2	<p>A 14 különböző méretű "TÁVTARTÓ GYŰRŰ" közül kell kiválasztani azt, a kettőt amivel a csapágyak előfeszítése biztosítható. Von den 14 DISTANZRINGEN" unterschiedlicher Dicke jene 2 auswählen, mit denen die Vorspannung der Lager gewährleistet werden kann. From the 14 different thickness "SPACER RING" select the two by which proper preload of bearings can be assured.</p>	
3	<p>Összejártott kúpkerekpár ö.á. rajzszáma: 934.05-3397-003 Zsb. Eingelaufenes Kegellradpar Zeichnungsnummer: Drive pinion and drive gear assy. (Matched set) dr. nr. z=27/19</p> <p>Hajtó kúpkerek rajzszáma: Zeichnungsnummer von Antriebskegelrad: 934.05-3311-083 Drive pinion drawing number:</p> <p>Tányérkerék rajzszáma: Zeichnungsnummer von Tellerrad: 934.05-3311-084 Drive gear drawing number:</p>	
4	<p>Összejártott kúpkerekpár ö.á. rajzszáma: 832.85-3397-003 Zsb. Eingelaufenes Kegellradpar Zeichnungsnummer: Drive pinion and drive gear assy. (Matched set) dr. nr. z=29/16</p> <p>Hajtó kúpkerek rajzszáma: Zeichnungsnummer von Antriebskegelrad: 832.85-3311-083 Drive pinion drawing number:</p> <p>Tányérkerék rajzszáma: Zeichnungsnummer von Tellerrad: 832.85-3311-084 Drive gear drawing number:</p>	
5	<p>Összejártott kúpkerekpár ö.á. rajzszáma: 832.86-3397-003 Zsb. Eingelaufenes Kegellradpar Zeichnungsnummer: Drive pinion and drive gear assy. (Matched set) dr. nr. z=27/22</p> <p>Hajtó kúpkerek rajzszáma: Zeichnungsnummer von Antriebskegelrad: 934.40-3311-083 Drive pinion drawing number:</p> <p>Tányérkerék rajzszáma: Zeichnungsnummer von Tellerrad: 934.40-3311-084 Drive gear drawing number:</p>	

JEL NOTIZ NOTE	MEGJEGYZÉSEK BEMERKUNGEN REMARKS	CSOPORT GRUPPE 35 GROUP
6	<p>Összejártott kúperékpar ö.á. rajzszáma: 834.88-3397-003 Zsb. Eingelaufenes Kegelradpar Zeichnungsnummer: Drive pinion and drive gear assy. (Matched set) dr. nr. z=31/19</p> <p>Hajtó kúperék rajzszáma: Zeichnungsnummer von Antriebskegelrad: 834.88-3311-083 Drive pinion drawing number:</p> <p>Tányérkerék rajzszáma: Zeichnungsnummer von Tellerrad: 834.88-3311-084 Drive gear drawing number:</p>	
7	<p>Összejártott kúperékpar ö.á. rajzszáma: 832.89-3397-003 Zsb. Eingelaufenes Kegelradpar Zeichnungsnummer: Drive pinion and drive gear assy. (Matched set) dr. nr. z=29/19</p> <p>Hajtó kúperék rajzszáma: Zeichnungsnummer von Antriebskegelrad: 834.66-3311-083 Drive pinion drawing number:</p> <p>Tányérkerék rajzszáma: Zeichnungsnummer von Tellerrad: 834.66-3311-084 Drive gear drawing number:</p>	
8	<p>Raktári készlettől függően Y72217 A GPZ1 vagy 30217 JR KOYO (660901) számú KÚPGÖRGŐS CSAPÁGY is csereszabatosan beépíthető. Ab Abhängigkeit von Lagerstand können KEGELROLLENLAGER No. Y72217 A GPZ1 oder 30217 JR KOYO (660901) austauschbaut werden. Depending on stock TAPER ROLLER BEARING No. Y72217 A GPZ1 or 30217 JR KOYO (660901) can also be installed interchangeably.</p>	
9	<p>Raktári készlettől függően 32217A FAG (982614) és 32217 SKF (660964) számú KÚPGÖRGŐS CSAPÁGY is csereszabatosan beépíthető. Ab Abhängigkeit von Lagerstand können KEGELROLLENLAGER No. 32217A FAG (982614) und 32217 SKF (660964) austauschbaut werden. Depending on stock TAPER ROLLER BEARING No. 32217A FAG (982614) and 32217 SKF (660964) can also be installed interchangeably.</p>	
10	<p>Raktári készlettől függően 32315 B F22 FAG (636338) és 32315 B CL7C SKF (626394) számú KÚPGÖRGŐS CSAPÁGY is csereszabatosan beépíthető. Ab Abhängigkeit von Lagerstand können KEGELROLLENLAGER No. 32315 B F22 FAG (636338) und 32315 B CL7C SKF (626394) austauschbaut werden. Depending on stock TAPER ROLLER BEARING No. 32315 B F22 FAG (636338) and 32315 B CL7C SKF (626394) can also be installed interchangeably.</p>	

JEL NOTIZ NOTE	MEGJEGYZÉSEK BEMERKUNGEN REMARKS	CSOPORT GRUPPE 35 GROUP
11	<p>Raktári készletől függően 32312 B FAG (987820) és 32312 B CL7C SKF (619644) számú KÚPGÖRGŐS CSAPÁGY is csereszabatosan beépíthető.</p> <p>Ab Abhängigkeit von Lagerstand können KEGELROLLENLAGER No. 32312 B FAG (987820) und 32312 B CL7C SKF (619644) austauschbaut werden.</p> <p>Depending on stock TAPER ROLLER BEARING No. 32312 B FAG (987820) and 32312 B CL7C SKF (619644) can also be installed interchangeably.</p>	
12	<p>Raktári készletől függően AS 20x35x8-NB KTT (685239) számú TÖMÍTŐGYŰRŰ is csereszabatosan beépíthető.</p> <p>Ab Abhängigkeit von Lagerstand können DICHTRING No. AS 20x35x8-NB KTT (685239) austauschbaut werden.</p> <p>Depending on stock OIL SEAL No. AS 20x35x8-NB KTT (685239) can also be installed interchangeably.</p>	
13	<p>Csak RÁBA Védjeggyel ellátott FÉKDOB, FÉKPOFÁK és RÁBA által jóváhagyott FÉKBETÉTEK alkalmazása esetén vállal a RÁBA garanciális és termékfelelősségi kötelezettséget.</p> <p>Die Produkthaftung und die Garantieverpflichtungen werden von RÁBA nur beim Einbau der mit RÁBA-Firmenzeichen versehenen BREMSTROMMEL und BREMSBACKEN serie durch RÁBA freigegebenen BREMSBELAGE übernommen.</p> <p>RÁBA takes warranty and product responsibility commitments only if BRAKE DRUM and BRAKE SHOES marked by RÁBA Trademark and BRAKE LINING approved by RÁBA are used.</p>	
14	<p>A raktári készletől függően a 007.10-3341-012 (368701) Fékbetét szegecs is beépíthető.</p> <p>Ab ahangigkeit von Lagerbestand können Brebelagniet 007.10-3341-012 (368701) austauschbar eingebaut werden.</p> <p>Depending on stock Brake lining rivet no. 007.10-3341-012 (368701) can also be interchangeably.</p>	

SZÁMINDEX
NUMMERVERZEICHNIS
NUMERICAL INDEX

ALKATRÉSZ-SZÁM ERSATZTEILNUMMER SPARE PART NUMBER	/ TÖRZSSZÁM / STAMMNUM / FILE NUMBER	CSOPORT GRUPPE GROUP	RÉSZLET DETAIL DETAIL	ÁBRASZ. ABB.NR. FIG.NR.
1		2	3	4
007.10-3310-032	359151	35	3	19
007.10-3311-016	361929		1	5
007.10-3317-019	378161		4	33
007.10-3317-029	378162		4	31
007.10-3317-035	950106		4	15
007.10-3317-059	378163		4	32
007.10-3341-045	359161		7	9
007.10-3341-055	359164		7	52
007.10-3341-069	360480		7	86
007.20-3317-041	391947		4	50
007.20-3317-046	391949		4	47
007.81-3341-088	518970		7	70
007.90-3310-088	502986		3	38
009.91-3310-008	604580		3	87
018.00-3310-143	005560		3	15
018.01-3311-042	005581		1	27
018.34-3300-035	008784		5	1
018.34-3340-069	946140		6	13
018.46-3340-005	922871		6	9
023.00-3311-123	933961		1	17
023.00-3311-124	933962		1	20
023.00-3311-125	933717		1	018
023.00-3311-126	933718		1	019
035861	654023		7	03
118.00-3341-031	311499		6	32
118.10-3330-021	957871		5	8
118.26-3340-002	368620		6	01
118.26-3340-004	368621		6	7
118.34-3313-021	356941		5	29
118.34-3313-027	356942		5	28
118.34-3330-031	359871		5	13
118.34-3330-035	359873		5	16
118.34-3331-003	355296		5	21
118.34-3340-004	355299		6	05
118.34-3340-012	356938		6	21
118.58-3313-015	372920		3	063
218.32-3340-026	512678		6	31
442.00-2304-043	015065		4	54
470.10-3310-085	619675		3	88
572.37-3341-072	387341		7	82
572.37-3341-073	387342		7	081
581.00-3331-011	983457		5	20
581.00-3331-012	983458		5	22
581.00-3340-009	983462		5	31
581.00-3340-046	983452		5	19
581.00-3341-057	983481		77	71
582.90-3140-005	380773		6	10
594.00-3310-031	940752		3	9

KMU-10.9

SZÁMINDEX
NUMMERVERZEICHNIS
NUMERICAL INDEX

ALKATRÉSZ-SZÁM ERSATZTEILNUMMER SPARE PART NUMBER	/ TÖRZSSZÁM / STAMMNUM / FILE NUMBER	CSOPORT GRUPPE GROUP	RÉSZLET DETAIL DETAIL	ÁBRASZ. ABB.NR. FIG.NR.
1		2	3	4
594.00-3311-168	975110	35	5	4
594.20-3311-061	982268		2	60
596.00-3330-055	355373		5	15
597.00-3311-034	937687		2	84
597.00-3311-035	984215		2	085
597.00-3311-036	984216		2	086
597.00-3311-037	984217		2	087
597.00-3311-038	984218		2	088
597.00-3311-039	984219		2	089
597.00-3311-041	984220		2	090
597.00-3311-042	984221		2	091
597.00-3311-043	984222		2	092
597.00-3311-044	984223		2	093
597.00-3311-045	984224		2	094
597.00-3311-046	984225		2	095
597.00-3311-047	984226		2	096
597.00-3311-048	984227		2	097
599.00-3310-104	946163		3	44
599.00-3310-127	950113		3	35
70511022/16	632630		4	26
81.25435.6023	877418		4	28
831.02-3310-118	063454		3	8
831.02-3310-120	356997		3	11
831.02-3317-027	063607		4	10
831.02-3317-046	063613		4	30
831.02-3317-052	063614		4	53
831.02-3317-112	063616		4	40
831.02-3317-116	063630		4	41
831.02-3341-084	063709		7	97
832.02-3300-001	375358		2	33
832.02-3300-002	399017		1	7
832.02-3310-033	381178		3	13
832.02-3311-012	360418		1	1
832.02-3311-017	361921		1	4
832.02-3311-021	360421		2	34
832.02-3311-033	360442		2	83
832.02-3311-053	361923		2	39
832.02-3311-054	361924		2	040
832.02-3311-055	361925		2	041
832.02-3311-056	361926		2	042
832.02-3311-057	361927		2	043
832.02-3311-080	746874		2	30
832.02-3311-101	374771		2	8
832.02-3311-106	398604		2	9
832.02-3311-107	313488		2	12
832.02-3311-111	356944		2	13
832.02-3311-112	313489		2	15
832.02-3311-122	372961		1	15

KMU-10.9

SZÁMINDEX
NUMMERVERZEICHNIS
NUMERICAL INDEX

ALKATRÉSZ-SZÁM ERSATZTEILNUMMER SPARE PART NUMBER	/ TÖRZSSZÁM / STAMMNUM / FILE NUMBER	CSOPORT GRUPPE GROUP	RÉSZLET DETAIL DETAIL	ÁBRASZ. ABB.NR. FIG.NR.
1		2	3	4
832.02-3311-126	361928	35	1	26
832.02-3313-012	355385		3	64
832.02-3317-021	316883		4	9
832.02-3317-062	361931		4	58
832.02-3330-012	356939		5	17
832.02-3340-003	356957		6	2
832.02-3340-014	359875		6	15
832.02-3397-010	372218		2	1
832.02-3397-040	503987		5	046
832.07-3397-010	374320		2	02
832.61-3311-000	568137		0	014
832.63-3311-071	508514		2	67
832.63-3317-010	556314		4	01
832.63-3317-011	556315		4	11
832.63-3341-051	556307		7	054
832.63-3341-052	556308		7	55
832.63-3341-082	556309		7	074
832.63-3341-085	556311		7	75
832.63-3341-094	556313		7	122
832.76-3310-053	526252		3	85
832.84-3311-000	414075		0	011
832.85-3311-000	599005		0	012
832.85-3397-003	599031		2	018
832.86-3311-000	204063		0	013
832.86-3397-003	210012		2	019
832.88-3311-000	331316		0	015
832.89-3311-000	331317		0	016
832.89-3397-003	331325		2	021
833.02-3311-185	538264		4	7
833.02-3311-190	538243		4	5
834.02-3311-141	361970		1	31
834.02-3311-146	372943		2	7
834.86-3311-071	575798		2	068
834.88-3397-003	589669		2	020
834.91-3310-094	395382		3	39
834.91-3340-002	393458		6	03
834.91-3340-003	393459		6	04
836.00-3505-099	947581		4	08
843.20-3311-150	339031		2	71
843.20-3311-269	372864		2	6
843.85-3341-089	582744		7	59
860.00-3341-040	588163		7	8
860.00-3341-043	535432		7	25
860.00-3341-050	300153		7	12
865.02-3341-010	568149		7	1
865.02-3341-013	633604		7	4
865.02-3341-014	633605		7	5
925.63-3310-001	432161		3	2

KMU-10.9

SZÁMINDEX
NUMMERVERZEICHNIS
NUMERICAL INDEX

ALKATRÉSZ-SZÁM ERSATZTEILNUMMER SPARE PART NUMBER	/ TÖRZSSZÁM / STAMMNUM / FILE NUMBER	CSOPORT GRUPPE GROUP	RÉSZLET DETAIL DETAIL	ÁBRASZ. ABB.NR. FIG.NR.
1		2	3	4
925.84-3300-000	425295	35	0	01
925.85-3300-000	425295		0	02
925.86-3300-000	425296		0	03
925.87-3300-000	425297		0	04
925.88-3300-000	425298		0	05
925.89-3300-000	425299		0	06
934.05-3397-003	599093		2	17
935.85-3310-080	425244		3	27
BEIER NDL 24 31 04 HNBR 75	665188		7	013
DIN 3761 AS-85x110x13-FP	647416		2	61
DIN 74361 C22,5	874733		6	12
DIN 906-M24x1,5-5.8	985079		3	10
DIN 906-M24x1,5-5.8	985079		5	9
ISO 4017-M6x25-10.9	910181		4	17
ISO 4017-M8x14-5.6	634979		5	11
ISO 4017-M8x16-10.9	214665		1	21
ISO 4017-M8x16-10.9	214665		2	64
ISO 4017-M8x16-10.9	214665		7	87
ISO 4017-M8x30-10.9	910189		3	21
ISO 4017-M8x35-10.9	910190		3	22
ISO 4017-M8x35-5.6	070517		3	83
ISO 4017-M10x20-10.9	212589		6	35
ISO 4017-M10x25-10.9	910197		4	38
ISO 4032 -M6-8	900933		4	13
ISO 4032 -M8-8	900922		3	23
MGM 30217 A	827784		1	11
MGM 30222 A	827789		6	22
MGM 32217 A	827830		1	13
MGM 32220 A	827833		6	17
MGM 32312 B X7 J	604126		2	56
MGM 32315 B X JU	625217		2	53
MGM K 30x42x30	864297		5	6
MOM 2393-1031	370130		7	0118
MOM 2398-995	638265		7	64
MOM 2398-996	638266		7	063
MSZ 1521 8-200	827653		5	3
MSZ 1612 6K2	070231		4	14
MSZ 1612 8 K2	070232		7	88
MSZ 1612 8K2	070232		1	30
MSZ 1612 8K2	070232		2	65
MSZ 1612 8K2	070232		3	24
MSZ 1612 8K2	070232		5	12
MSZ 1612 10K2	876129		4	39
MSZ 2224 6,3x63	070326		2	72
MSZ 2224 2x12	070288		4	36
MSZ 2239 6x12x1,6-160	070611		4	37
MSZ 2239 8x15x2-160	867097		3	84

KMU-10.9

SZÁMINDEX
NUMMERVERZEICHNIS
NUMERICAL INDEX

ALKATRÉSZ-SZÁM ERSATZTEILNUMMER SPARE PART NUMBER	/ TÖRZSSZÁM / STAMMNUM / FILE NUMBER	CSOPORT GRUPPE GROUP	RÉSZLET DETAIL DETAIL	ÁBRASZ. ABB.NR. FIG.NR.
1		2	3	4
MSZ 232-12	827140	35	4	55
MSZ 232-22	827151		4	49
MSZ 232-34	827158		7	72
MSZ 232-45	827069		5	27
MSZ 232-70	844413		1	28
MSZ 374/4 V-102	893993		3	18
MSZ 7890 MB 17	828112		3	43
MVGSZ 599-M12x1,5x82-10.9-B	998434		2	5
SEMPERFORM A 42x55x8 NB	604053		3	16
SEMPERFORM AS 20x35x8 NB	397374		4	46
STEFA SYSTEM 500 1HH 145x175x17.46-FP	399036		6	28
TRW 0015454-714	625219		4	27