



**ALKATRÉSZKATALÓGUS
ERSATZTEILKATALOG
PARTS CATALOG**

RÁBA 270.22

**MELLSŐ FUTÓMŰVEK
VORDERACHSEN
FRONT AXLES**

D3.4434.H.94-1

**RÁBA FUTÓMŰ Kft
H - 9002 GYŐR Pf. 141 HUNGARY
TEL.: 36/96/416 - 333 FAX: 36/96/411 - 905**

TARTALOMJEGYZÉK
INHALTSVERZEICHNIS
CONTENTS

	CSOPORT GRUPPE GROUP	RÉSZLET DETAIL DETAIL	OLDAL SEITE PAGE	FEJEZET ABSCHNITT SECTION
ELŐSZÓ VORWORT FOREWORD			4	403
A FUTÓMŰVEK ÁBRÁI BILDER DER ACHSEN DRAWING OF THE AXLES			7	404
A FUTÓMŰ AZONOSÍTÁSA IDENTIFIZIERUNG DER ACHSE IDENTIFICATION OF THE AXLE			8	409
MELLSŐ FUTÓMŰ VORDERACHSE FRONT AXLE		0	9	410
MELLSŐ TENGELY, TENGELYCSUKLÓ VORDERACHSKÖRPER, ACHSSCHENKEL FRONT AXLE BEAM, STEERING KNUCKLE		1	11	500
KERÉKAGY, FÉKTÁRCSA RADNABE, BREMSSSCHEIBE WHEEL HUB, BRAKE DISK		2	17	530
FÉK BREMSE BRAKE		3	21	540
NYOMTÁVRÚD SPURSTANGE TIE-ROD		4	25	
MEGJEGYZÉSEK BEMERKUNGEN REMARKS			28	690
SZÁMINDEX NUMMERNVERZEICHNIS NUMERICAL INDEX			29	691

VORWORT

In diesem "ERSATZTEILKATALOG" sind die Ersatzteile der Achsen

Typ RÁBA 270.16 angegeben.

Vor Benutzung des "ERSATZTEILKATALOGES" sind folgende Hinweise zu beachten:

1. In dem "ERSATZTEILKATALOG" sind die positionen der Achsen gemäss dem "INHALTSVERZEICHNIS" in "DETALIS" unterteilt angeführt.
2. Am Anfang eines jeden "DETAILS" sind die nummerierten Positionen der im "DETAIL" enthaltenen Einheiten in Bildern dargestellt.
3. Die nach den Bildern folgenden "ERSATZTEILBLÄTTER" enthalten folgende Daten des behandelten "DETAILS":

3.1 Die Positionen gemäss lfd. Nummerierung des Bildes. Die Positionsvarianten, die in den Bildern nicht dargestellt sind, sind durch eine, mit Null beginnenden Nummer gekennzeichnet (z.B.: 01, 022).

3.2 Die zu den einzelnen lfd. Nummer gehörende Zeichnungsnummer, Normnummer, Stammnummer, Benennung und Stückzahl, bezogen auf je eine Achsenvariante.

Insofern das verwendete Ersatzteil und dessen Stückzahl bei allen im "DETAIL" erläuterten Typenvarianten gleich sind ist die Stückzahl in der Spalte "ALLE" angegeben.

Falls bei den im "DETAIL" erläuterten Typenvarianten die Zeichnungsnummern oder die Stückzahlen je Typ.verschieden sind, ist die entsprechende Spalte der "VARIANTEN" ausschlaggebend.

3.3 Die Spalte "NOT." enthält wichtige informationen über das Ersatzteil. Die in der Spalte "NOT." angeführten Zahlen weisen auf den entsprechenden Text im Abschnitt "BEMERKUNGEN" hin. In diesem Abschnitt sind hauptsächlich Hinweise bezüglich Einführungstermin, Austauschbarkeit usw. enthalten.

3.4 Erläuterung der in der Spalte "BENENNUNG" verwedeten Symbole:

Die lfd. Nummern, welche nach dem Symbol "□" stehen, sind die Aufzählung aller Elemente der betreffenden Zsb.Einheit.

"Q": :Der ZsB sind montieren mit diesem Teile

Die lfd. Nummer, welche nach dem Symbol "R" steht, gibt an, in welchem "DETAIL" das betreffende Ersatzteil zu finden ist.

3.5 Erläuterung der in der Spalte "ALLE" oder "VARIANTEN" verwendeten Symbols:

Das Symbol "X" kennzeichnet die Ersatzteile, die bei der Montage inder jeweils erforderlichen verwendet werden.

ZWECKS RASCHER ABWICKLUNG DER ERSATZTEILLIEFERUNGEN WIRD GEBETEN, BEI ERTEILUNG VON ERSATZTEILBESTELLUNGEN FOLGENDE DATEN DER ACHSE UND DER POSITIONEN ANZUGEBEN:

- a. Typ. der Achse
- b. Zeichnungs- oder Normnummer siwie die darunter stehende Stammnummer
- c. Benennung
- d. Gewünschte Stückzahl
- e. Serien-Nr. der Achse/Jahr-Monat

DER HERSTELLER BEHÄLT SICH DAS RECHT AUF ÄNDERUNGEN IN DER KONSTRUKTION, DER AUSFÜHRUNG UND DEN ABMESSUNGEN - UNTER BERÜCKSICHTIGUNG DER JEWEILS GELTENDEN VERTRÄGE - VOR!

GYŐR, 1994. 06

RÁBA FUTÓMŰ Kft.
H - 9002 GYŐR P.f. 141 HUNGARY
TEL.: 36/96/624-000, 36/96/624-654
FAX: 36/96/624-900
E-mail: futomu@raba.hu

FOREWORD

This "PART CATALOG" contains the parts of the

RÁBA 270.16 type axles.

Before using the "PART CATALOG" please thoroughly study the following:

1. The items of the axles in the "PART" CATALOG" are stated as divided into "DETAILS" as listed in the "CONTENTS".
2. In front of the "DETAILS" the itemized parts the units stated in the "DETAIL" are shown in figures.
3. The "PART LIST SHEET" behind the figure contain the following data on "DETAIL" in question:
 - 3.1 The parts according to item numbers of the figure. Part variants not shown in the figure are marked with a number starting with zero (E.g.: 01, 022).

- 3.2 The drawing number, standard number, stock number as well as description and quantity belonging to the individual Item Numbers as related to each axle type version.

If the part used and its quality is identical at all the type versions discussed in the "DETAIL" the quantity is stated in column "ALL".

If the Drawing Number of Quality changes with type discussed in the "DETAIL" the relevant column of "VARIANTS" should be considered.

- 3.3 The column "NOTE" provides important information on the part. The numbers stated in column "NOTE" refer to relevant text in the section "REMARKS". This section mainly covers the date of issuance, interchangeability etc.

- 3.4 Legend of symbols used in column "DESCRIPTION":

Numbers following "□" represent listing of all items in the given assembly unit as per figure number.

Items following the mark "Q" are included in the assembly unit.

Number following "R" indicates what "DETAIL" the given assembly unit or item are itemized in.

- 3.5 Legend of symbol used in column "ALL" or "VARIANTS" :

"X" indicates the quantity of items to be used in assembly, as required.

IN ORDER TO PROMOTE PROMPT SPARE PART SUPPLY THE OPERATORS ARE KINDLY REQUESTED WHEN ORDERING TO STATE THE FOLLOWING DATA THE AXLE AND THE RELEVANT ITEM:

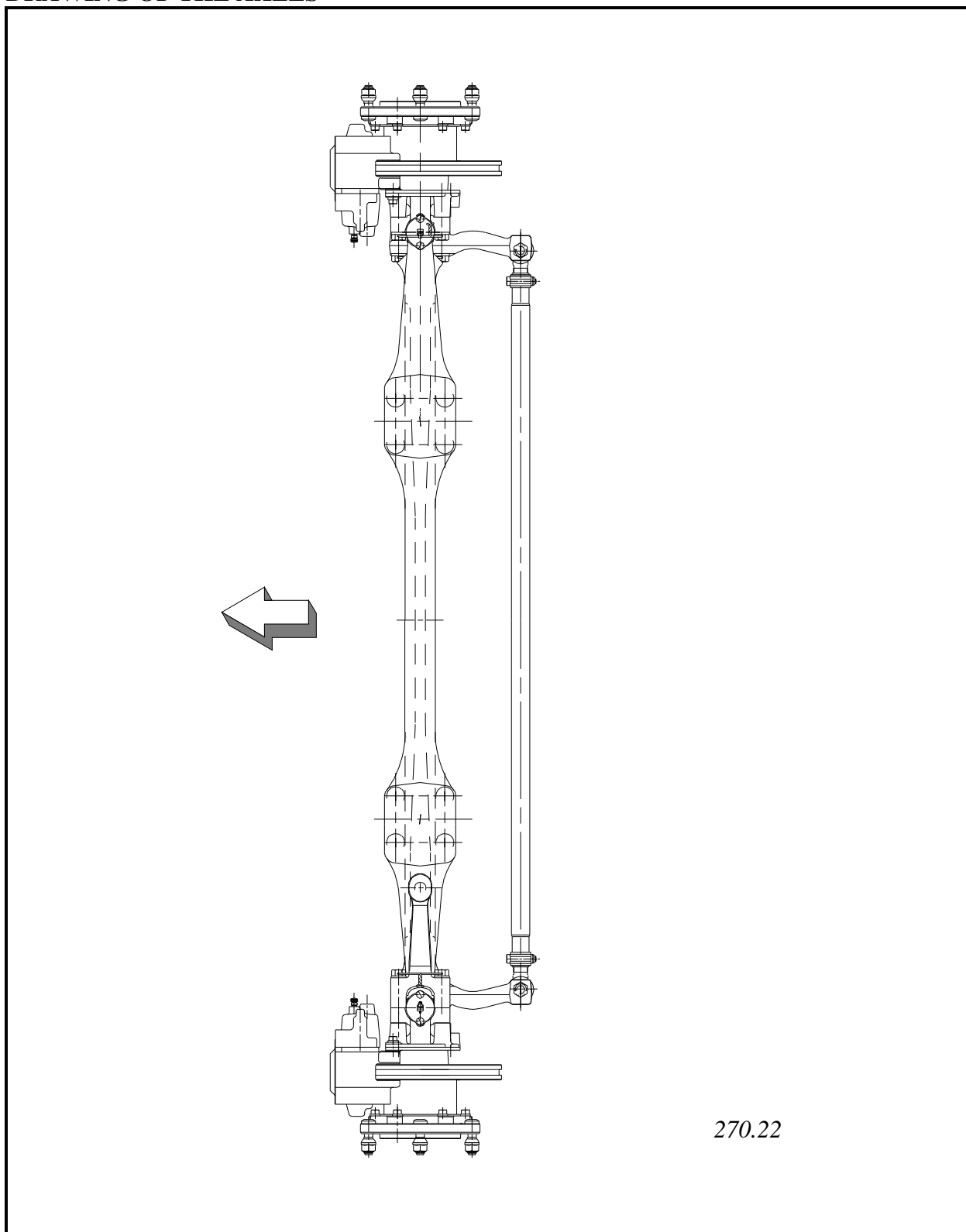
- a. Type of axle
- b. Drawing or Standard Number and Stock Number indicated below
- c. Description
- d. Quantity required
- e. Mfg. No. of axle/year-month

ALL RIGHTS FOR STRUCTURAL, CONSTRUCTIONAL AND DIMENSIONAL CHANGES RESERVED TAKING THE CURRENTLY VALID CONTRACTS INTO ACCOUNT!

GYŐR, 1994. 06

RÁBA FUTÓMŰ Kft.
H - 9002 GYŐR P.f. 141 HUNGARY
TEL.: 36/96/624-000, 36/96/624-654
FAX: 36/96/624-900
E-mail: futomu@raba.hu

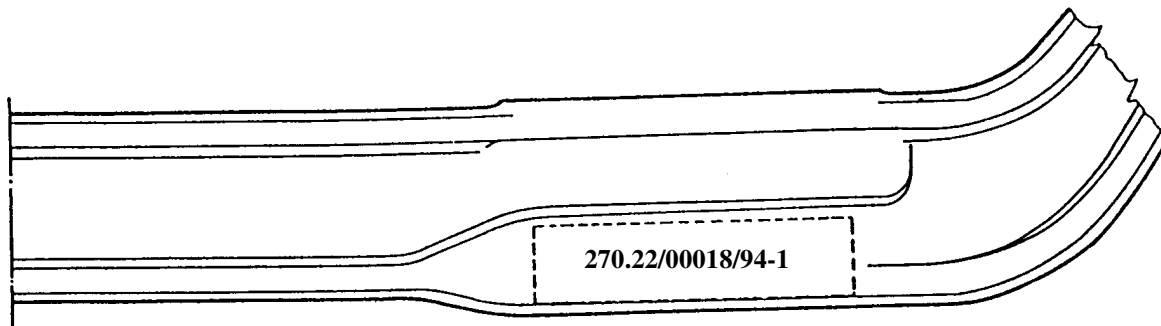
A FUTÓMŰVEK ÁBRÁJA
BILD DER ACHSEN
DRAWING OF THE AXLES



A futóművek rajkszámja Zeichnungs-Nr. der Achsen Drawing number of the axles	Kerékagy kivitele Radnabenausführung Wheel hub execution	Kormányzás (bal-jobb) Lenkung (links-rechts) Steering (left-right)
270.22-3100-000	"A"	bal / links / left

A FUTÓMŰ AZONOSÍTÁSA
IDENTIFIZIERUNG DER ACHSE
IDENTIFICATION OF THE AXLE

PÉLDA BESPIEL EXAMPLE



Azonosítási jelek a hídttest elülső oldalán

Die Identifizierungszeichen an der Vorderseite des Achskörpers

Identification marks on the front side of the axle beam

270.22 / 00018 / 94-04

270	: A futómű típusa Typ der Achse Type of the axle
.22	: A típusváltozat száma Typenvarianten-Nummer No. of type version
00018	: A futómű sorszama Serien-Nummer der Achse Serial No. of axle
94-04	: Gyártási év - Hónap Herstellungsjahr - Monat Production year - Month

kat410

CSOPORT	
GRUPPE	44
GROUP	

MELLSŐ FUTÓMŰ

VORDERACHSE

FRONT AXLE

RÉSZLET	
DETAIL	0
DETAIL	

Részlet Detail Detail Узел		0				MELLSŐ FUTÓMŰ VORDERACHSE FRONT AXLE						Csoport Gruppe Group Группа		44	
Ábra Bild Fig. Фиг.	Alkatrészszám Ersatzteilnummer Spare part number Номер детали	Megnevezés Benennung Designation Наименование	Össz. Alle All Общ.	Változatok Varianten			Variants Варианты			Jel Not Note Зам.					
				1	2	3	4	5	6						
01	270.22-3100-000 587247	Merevtengelyű mellső futómű Starre Vorderachse Rigid front axle		1											
Azonos tételek - Gleiche Teile - Identical parts Идентичные детали															
1	270.22														
2															
3															
4															
5															
6															

kat500

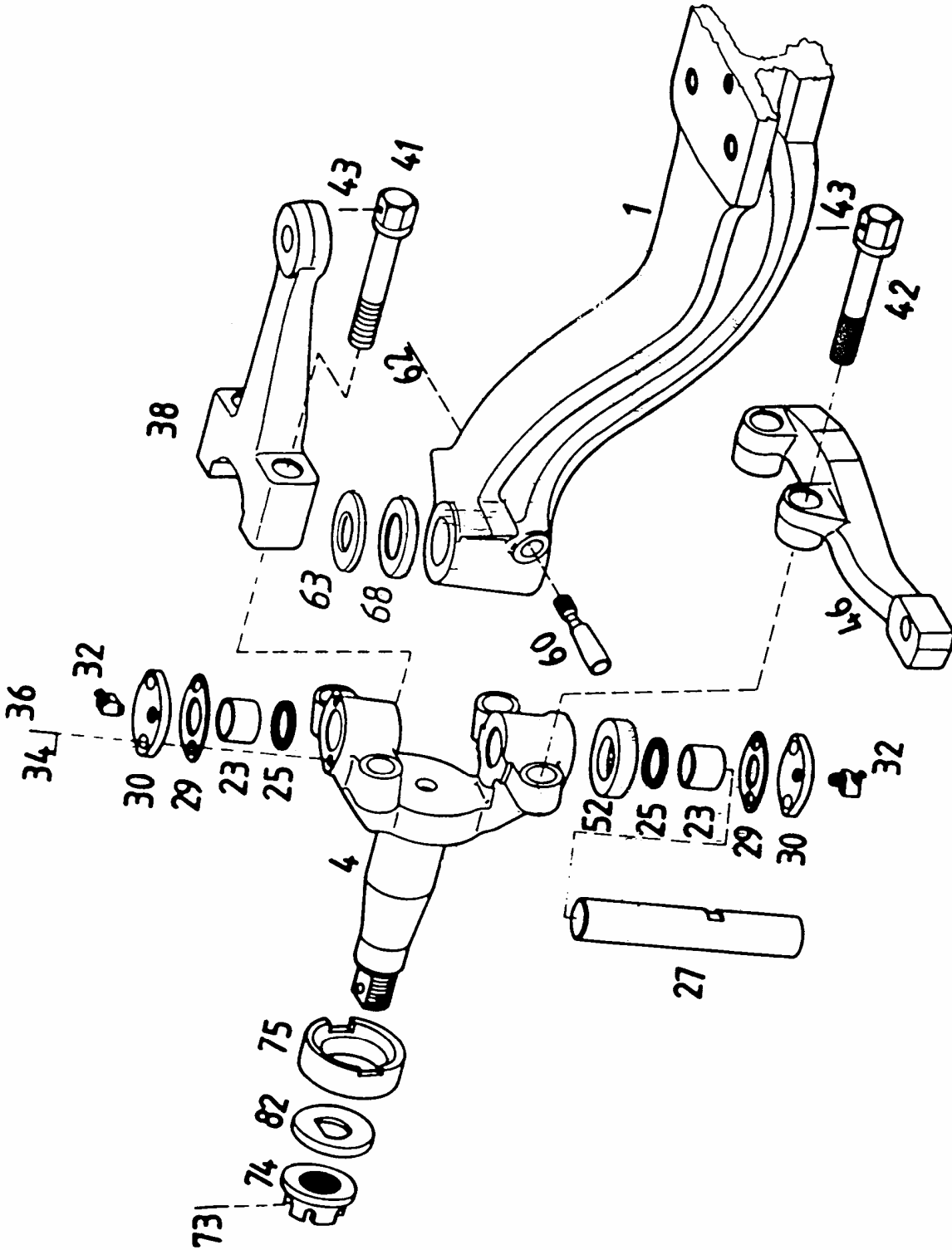
CSOPORT	
GRUPPE	44
GROUP	

MELLSŐ TENGELY, TENGELYCSUKLÓ
VORDERACHSKÖRPER, ACHSSCHENKEL
FRONT BEAM, STEERING KNUCKLE

RÉSZLET	
DETAIL	1
DETAIL	

CSOPORT
GRUPPE 44
GROUP

RÉSZLET
DETAIL 1
DETAIL



Részlet Detail Detail Узел		1				MELLSŐ TENGELY, TENGELYCSUKLÓ VORDERACHSKÖRPER, ACHSSCHENKEL FRONT BEAM, STEERING KNUCKLE						Csoport Gruppe Group Группа		44	
Ábra Bild Fig.	Alkatrész-szám Ersatzteilnummer Spare part number	Megnevezés Benennung Designation	Össz. Alle All	Változatok Varianten						Jel Not Note					
				1	2	3	4	5	6						
1	270.12-3101-002 568047	Mellső tengely Vorderachskörper Front beam	1												
4	270.00-3102-005 539782	Tengelycsukló Zsb. Achsschenkel Steering knuckle	2												
23	270.00-3102-007 539795	Q : 23, 25 Állócsap persely Achsschenkelbolzenbüchse Bushing-knuckle pin	4												
25	270.00-3102-023 627101	Tömítőgyűrű Dichtring Oil seal	4												
026	270.10-3197-010 539793	Állócsap készlet Achsschenkelbolzen satz Knuckle pin set Q: 27, 52, 68	2												
27	270.00-3101-003 539793	Állócsap Achsschenkelbolzen Knuckle pin	2												
29	270.00-3102-042 627102	Tömítés Dichtring Gasket	4										3		
30	270.00-3102-041 539805	Fedél Deckel Cover	4												
32	MSZ 374/4 GB NA-107 375937	Golyós zsírzógomb Kugelschmiernippel Ball grease fitting	4												
Azonos tételek - Gleiche Teile - Identical parts															
1	270.22														
2															
3															
4															
5															
6															

Részlet Detail Detail Узел		1				MELLSŐ TENGELY, TENGELYCSUKLÓ VORDERACHSKÖRPER, ACHSSCHENKEL FRONT BEAM, STEERING KNUCKLE						Csoport Gruppe Group Группа		44	
Ábra Bild Fig.	Alkatrész-szám Ersatzteilnummer Spare part number	Megnevezés Benennung Designation	Össz. Alle All	Változatok Varianten						Jel Not Note					
				1	2	3	4	5	6						
34	ISO 4017 -M8x20-10.9 910184	Hatlapfejű csavar Sechskantschraube Hex. bolt	8												
36	8K2 MSZ 1612 070232	Lapos rugós alátét Flachfederring Flat lock washer	8												
38	270.30-3102-053 584202	Írányítókar Lenkhebel Steering arm	1												
040	270.00-3102-054 556426	Hatlapfejű csavar Sechskantschraube Hex. bolt	2												
41	270.00-3102-056 556317	Hatlapfejű csavar Sechskantschraube Hex. bolt	2												
42	270.00-3102-055 556427	Hatlapfejű csavar Sechskantschraube Hex. bolt	4												
43	1,2 HG MSZ 4377 803882	Kötöző huzal Bindedrath Lock wire	x												
46	270.00-3102-051 539777	Nyomtávkar, bal Spurstangenhebel, links Tie-rod arm, left	1												
049	270.00-3102-052 539778	Nyomtávkar, jobb Spurstangenhebel, rechts Tie-rod arm, right	1												
52	T 139 TIMKEN 638299	Axiális kúpgörgős csapágy Axial-Kegelrollenlager Taper roller thrust bearing 35,1x58,73x15,875	2												
Azonos tételek - Gleiche Teile - Identical parts															
Идентичные детали															
1	270.22														
2															
3															
4															
5															
6															

Részlet Detail Detail Узел		MELLSŐ TENGELY, TENGELYCSUKLÓ VORDERACHSKÖRPER, ACHSSCHENKEL FRONT BEAM, STEERING KNUCKLE				Csoport Gruppe Group Группа				
1						44				
Ábra Bild Fig. Фиг.	Alkatrészszám Ersatzteilnummer Spare part number Номер детали	Megnevezés Benennung Designation Наименование	Össz. Alle All Общ.	Változatok Varianten			Variants Варианты			Jel Not Note Зам.
				1	2	3	4	5	6	
60	270.00-3101-004 539794	Rögzítőék Feststellkeil Draw key	2							
62	832.00-3101-005 375911	Peremes önbiztosító anya Selbstsicherungsmutter mit Bund Flanged self-locking nut	2							
63	270.00-3102-024 539802	Hézagoló alátét Beilagscheibe Washer v = 0,12 mm	x							
064	270.00-3102-025 539803	Hézagoló alátét Beilagscheibe Washer v = 0,25 mm	x							
065	270.00-3102-026 539804	Hézagoló alátét Beilagscheibe Washer v = 0,40 mm	x							
066	270.00-3102-027 556430	Hézagoló alátét Beilagscheibe Washer v = 0,80 mm	x							
68	270.00-3102-039 539810	Alátét Scheibe Washer	2							
73	MSZ KGST 220 6,3x50 923707	Sasszeg Splint Cotter pin	2							
74	270.00-3102-017 539800	Koronás anya Kronenmutter Castle nut	2							
Azonos tételek - Gleiche Teile - Identical parts										
Идентичные детали										
1	270.22									
2										
3										
4										
5										
6										

Részlet Detail 1 Detail Узел		MELLSŐ TENGELY, TENGELYCSUKLÓ VORDERACHSKÖRPER, ACHSSCHENKEL FRONT BEAM, STEERING KNUCKLE			Csoport Gruppe 44 Group Группа					
Ábra Bild Fig. Фиг.	Alkatrészszám Ersatzteilnummer Spare part number Номер детали	Megnevezés Benennung Designation Наименование	Össz. Alle All Общ.	Változatok Varianten			Variants Варианты			Jel Not Note Зам.
				1	2	3	4	5	6	
75	270.00-3102-009 539796	Vállgyűrű Schuttering Shoulder ring	2							
82	270.00-3102-013 539797	D-tárcsa D-scheibe D-disk 5,08 0,01 mm	2							
083	270.00-3102-014 539798	D-tárcsa D-scheibe D-disk 5,04 0,01 mm	2							
84	270.00-3102-015 539799	D-tárcsa D-scheibe D-disk 5,00 0,01 mm	2							
Azonos tételek - Gleiche Teile - Identical parts										
Идентичные детали										
1	270.22									
2										
3										
4										
5										
6										

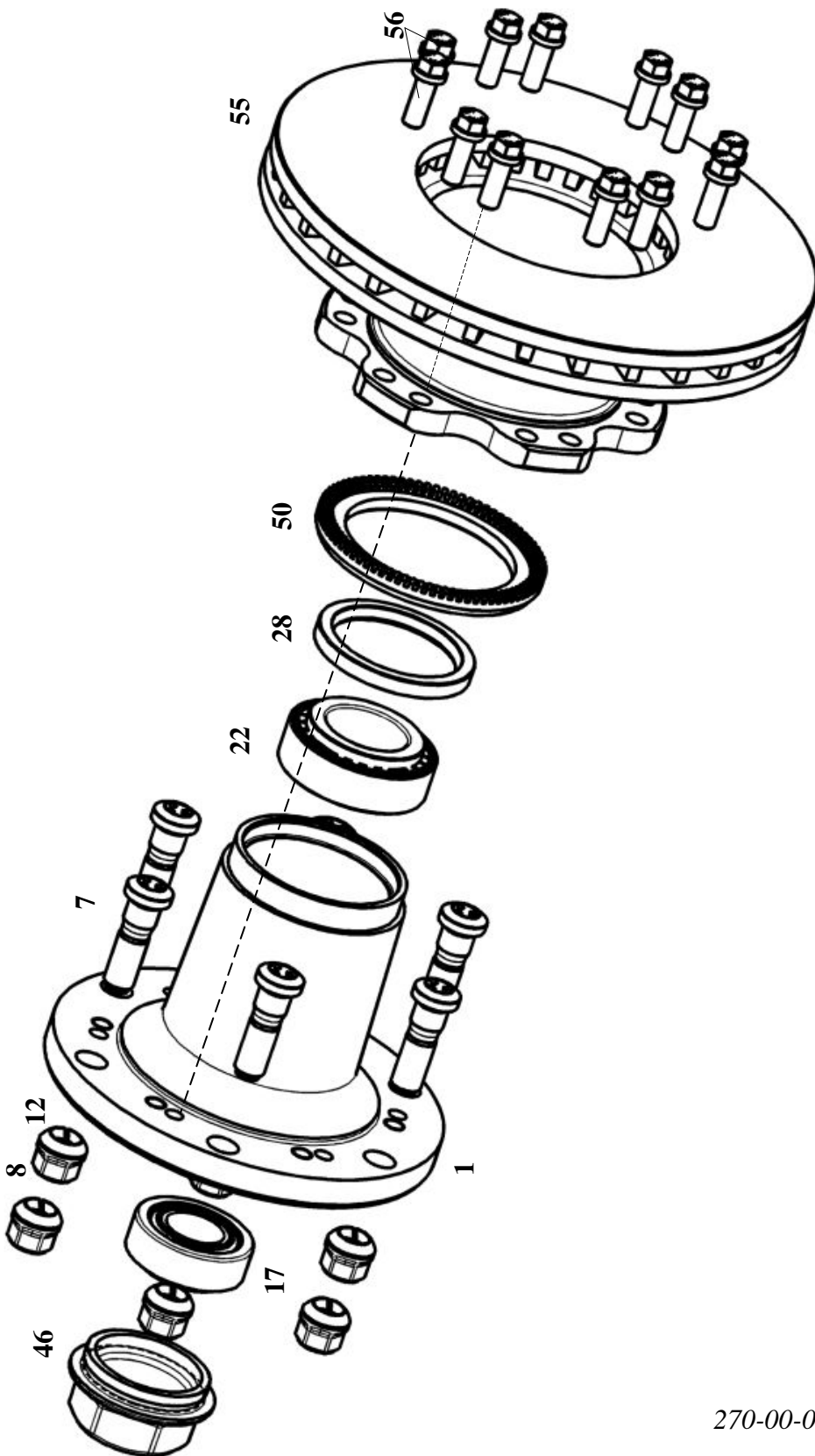
CSOPORT	
GRUPPE	44
GROUP	

KERÉKAGY, FÉKTÁRCSA
RADNABE, BREMSCHEIBE
WHEEL HUB, BRAKE DISK

RÉSZLET	
DETAIL	2
DETAIL	

CSOPORT
GRUPPE 44
GROUP

KAT531
RÉSZLET
DETAIL 2
DETAIL



270-00-02/2

Részlet Detail Detail		KERÉKAGY, FÉKTÁRCSA RADNABE, BREMSCHIEBE WHEEL HUB, BRAKE DISK				Csoport Gruppe Group		44		
Ábra Bild Fig. Фиг.	Alkatrészszám Ersatzteilnummer Spare part number Номер детали	Megnevezés Benennung Designation Наименование	Össz. Alle All Общ.	Változatok Varianten			Variants Варианты			Jel Not Note Зам.
				1	2	3	4	5	6	
1	270.00-3140-003 539811	Kerékagy Radnabe Wheel hub	2							
02	270.00-3140-001 539809	Kerékagy ö.á. Zsb. Radnabe Wheel hub assy.	2							
7	270.00-3140-004 539812	Q :1, 7 Kerécsavar Radschraube Wheel bolt	12							
8	DIN 74361-2 B18-10 625235	M18x1,5 Kerékanya Radmutter Wheel nut	12							
17	MGM 32207 627169	Kúpgörgős csapágy Kegelrollenlager Taper roller bearing	2							
22	MGM 32210 A 627131	(Ø35x72x24,25) Kúpgörgős csapágy Kegelrollenlager Taper roller bearing	2						2	
28	SIMMERWERKE AS 75x95x10 FP 399042	(Ø50x90x24,75) Tömítőgyűrű Dichtring Oil seal	2							
46	270.00-3140-015 539815	Fedél Deckel Cover	2							
Azonos tételek - Gleiche Teile - Identical parts										
Идентичные детали										
1	270.22									
2										
3										
4										
5										
6										

Részlet Detail Detail		KERÉKAGY, FÉKTÁRCSA RADNABE, BREMSCHIEBE WHEEL HUB, BRAKE DISK			Csoport Gruppe Group					
2					44					
Ábra Bild Fig. Фиг.	Alkatrészszám Ersatzteilnummer Spare part number Номер детали	Megnevezés Benennung Designation Наименование	Össz. Alle All Общ.	Változatok Varianten			Variants Варианты			Jel Not Note Зам.
				1	2	3	4	5	6	
051	270.62-3140-002 575626	Gerjesztőgyűrű Impulsring Impulse ring Кольцо датчика	2							
55	270.60-3140-008 550566	Féktárca Bremscheibe Brake disk	2							
56	270.00-3140-009 539814	Hatlapfejű csavar Sechskantschraube Hex. bolt	12							
Azonos tételek - Gleiche Teile - Identical parts Идентичные детали										
1	270.22									
2										
3										
4										
5										
6										

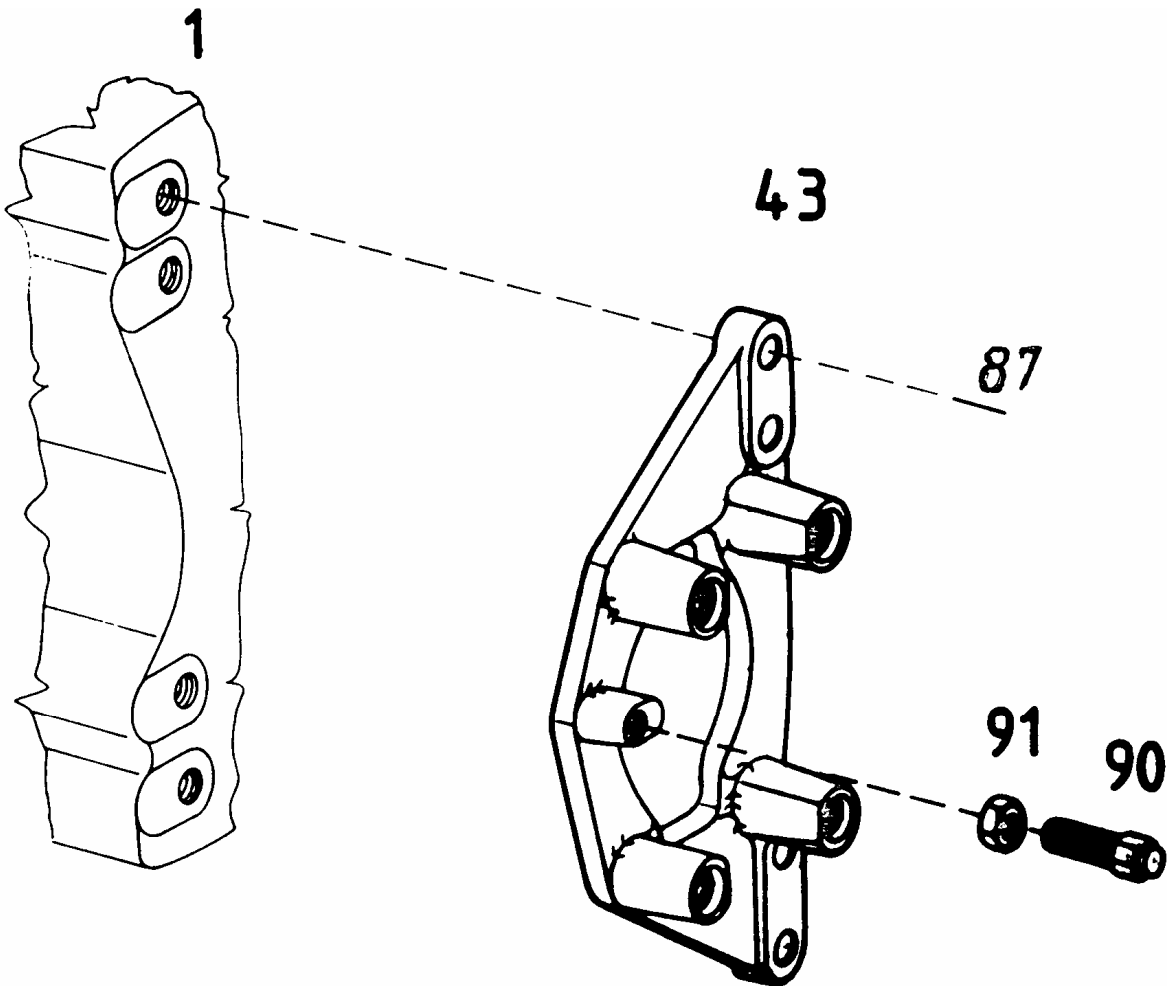
	kat540
CSOPORT	
GRUPPE	44
GROUP	

FÉK
BREMSE
BRAKE

RÉSZLET	
DETAIL	3
DETAIL	

CSOPORT
GRUPPE 44
GROUP

KAT541
RÉSZLET
DETAIL 3
DETAIL



270-10-03

Részlet Detail Detail		3		FÉK BREMSE BRAKE			Csoport Gruppe Group			44		
Ábra Bild Fig. Фиг.	Alkatrészszám Ersatzteilnummer Spare part number Номер детали	Megnevezés Benennung Designation Наименование	Össz. Alle All Общ.	Változatok Varianten			Variants Варианты			Jel Not Note Зам.		
				1	2	3	4	5	6			
1	31032077 NEK LUCAS 632637	Fékpofa ö.á., bal Zsb. Bremsbacke, links Brake shoe assy., left	1									
02	31032078 NEK LUCAS 632638	Fékpofa ö.á., jobb Zsb. Bremsbacke, rechts Brake shoe assy., right	1									
03	270.00-3141-003 556318	Féktartó, jobb Bremshalter, rechts Brake support, right	1									
4	270.00-3141-002 539820	Féktartó, bal Bremshalter, links Brake support, left	1									
87	270.00-3140-009 539814	Hatlapfejű csavar Sechskantschraube Hex. bolt	8									
90	270.00-3102-032 556319	Ütözőcsavar Anschlagtschraube Screw stop	2									
91	MSZ 2291; 1983 M12x1,5-05-B 901219	Alacsony anya Fiachmutter Low nut	2									
Azonos tételek - Gleiche Teile - Identical parts												
Идентичные детали												
1	270.22											
2												
3												
4												
5												
6												

CSOPORT
GRUPPE
GROUP 44

NYOMTÁVRÚD

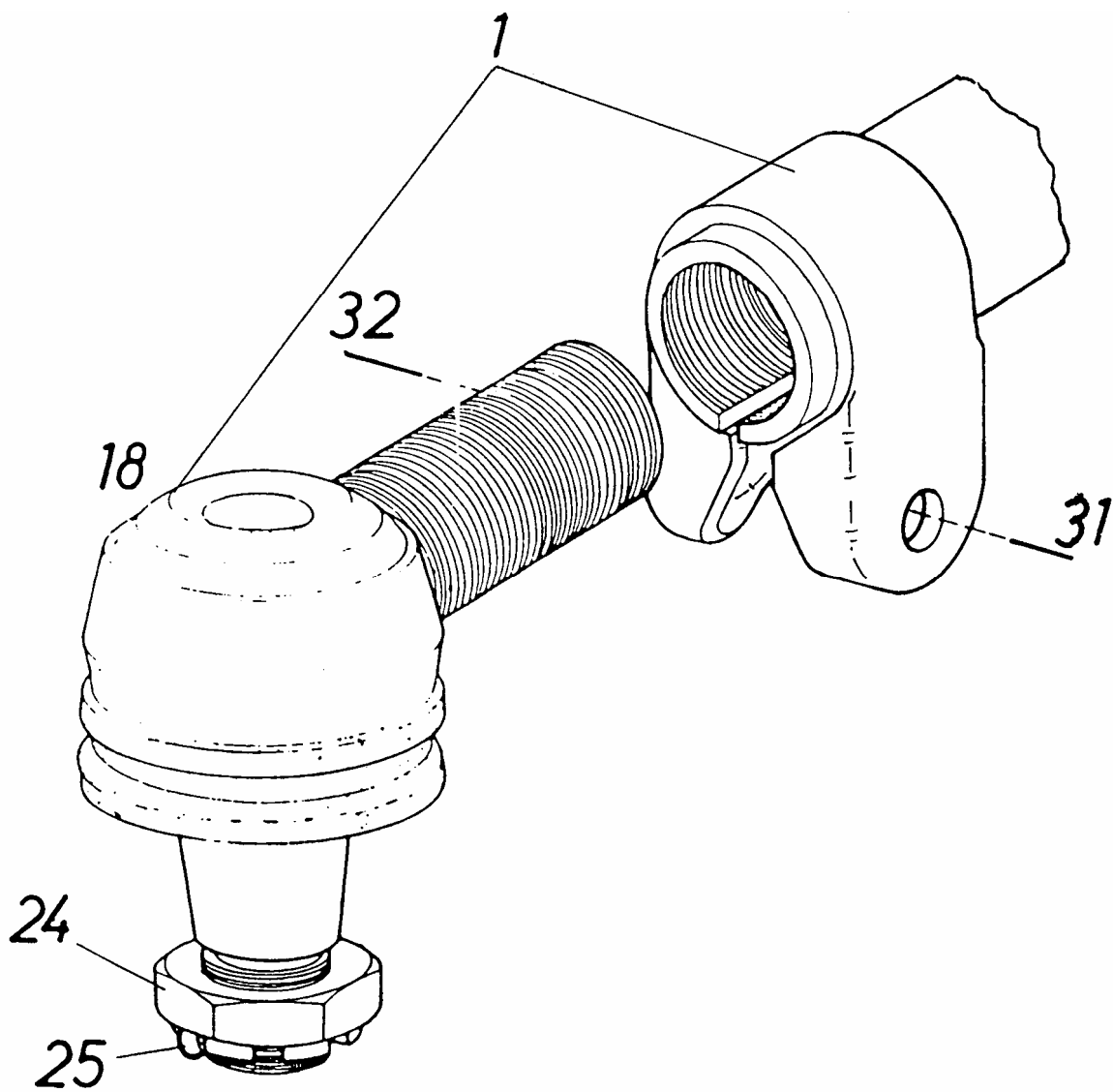
SPURSTANGE

TIE-ROD

RÉSZLET
DETAIL
DETAIL 4

CSOPORT
GRUPPE 44
GROUP

KAT
RÉSZLET
DETAIL 4
DETAIL



900-00-04/1

Részlet Detail Detail		NYOMTÁVRÚD SPURSTANGE TIE-ROD				Csoport Gruppe Group				
4						44				
Ábra Bild Fig. Фиг.	Alkatrészszám Ersatzteilnummer Spare part number Номер детали	Megnevezés Benennung Designation Наименование	Össz. Alle All Общ.	Változatok Varianten			Variants Варианты			Jel Not Note Зам.
				1	2	3	4	5	6	
1	030 360 040 800 LEMFÖRDER 627109	Nyomtávrúd ö.á. Zsb. Spurstange Tie-rod assy.	1							4
18	030 160 380 000 LEMFÖRDER 654135	Q : 24-32 Gömbcsuklófej, bal Kugelglenkkopf, links Ball joint head, left	1							
19	030 160 395 000 LEMFÖRDER 654136	Gömbcsuklófej, jobb Kugelglenkkopf, rechts Ball joint head, right								
24	DIN 937 -M 18x1,5-17H	Alacsony koronás anya Flachkronenmutter Low castle nut	1							
25	DIN 94-4x32 ST	Sasszeg Splint Cotter pin	2							
31	DIN 960- M10x1,5x50-8.8	Hatlapfejű csavar Sechskantschraube Hex. bolt	2							
32	DIN 980-V-M10-8	Önbiztosító rögzítő anya Selbsicherungsmutter Self-locking nut	2							
Azonos tételek - Gleiche Teile - Identical parts										
Идентичные детали										
1	270.16									
2										
3										
4										
5										
6										

JEL NOTIZ NOTE	MEGJEGYZÉSEK BEMERKUNGEN REMARKS	CSOPORT GRUPPE GROUP
1	<p>Alkalmazása esetén az 09 tétel elmarad. Bei Verwendung entfällt die Pos. 09. In case of its application item 09 is left out.</p>	44
2	<p>Alkalmazása esetén az 08 tétel elmarad. Bei Verwendung entfällt die Pos. 08. In case of its application item 08 is left out.</p>	
3	<p>A 32210 JR KOYO (632625) KÚPGÖRGŐS CSAPÁGY is csereszabadosan beépíthető. Ab Abhängigkeit von Lagerbestand können KEGELROLLENLAGER Nr. 32210 JR KOYO (632625) austauschbar eingebaut werden. Depending on stock TAPER ROLLER BEARING No. 32210 JR KOYO (632625) can also be installed interchangeably.</p>	

SZÁMINDEX
NUMMERNVERZEICHNIS
NUMERICAL INDEX

ALKATRÉSZ-SZÁM / TÖRZSSZÁM ERSATZTEILNUMMER / STAMMNUMMER SPARE PART NUMBER / FILE NUMBER	CSOPORT GRUPPE GROUP	RÉSZLET DETAIL DETAIL	ÁBRASZ. ABB.NR. FIG.NR.	
1	2	3	4	
270.00-3101-003	539793	44	1	27
270.00-3101-004	539794		1	60
270.00-3102-005	539782		1	
270.00-3102-007	539795		1	23
270.00-3102-009	539796		1	75
270.00-3102-013	539797		1	82
270.00-3102-014	539798		1	083
270.00-3102-015	539799		1	84
270.00-3102-017	539800		1	74
270.00-3102-023	627101		1	25
270.00-3102-024	539802		1	63
270.00-3102-025	539803		1	064
270.00-3102-026	539804		1	065
270.00-3102-027	556430		1	066
270.00-3102-032	556319		3	90
270.00-3102-039	539810		1	68
270.00-3102-041	539805		1	30
270.00-3102-042	627102		1	29
270.00-3102-051	539777		1	46
270.00-3102-052	539778		1	049
270.00-3102-054	556426		1	040
270.00-3102-055	556427		1	42
270.00-3102-056	556317		1	41
270.00-3140-001	539809		2	02
270.00-3140-003	539811		2	1
270.00-3140-004	539812		2	7
270.00-3140-009	539814		2	56
270.00-3140-009	539814		3	87
270.00-3140-015	539815		2	46
270.00-3141-002	539820		3	4
270.00-3141-003	556318		3	03
270.10-3197-010	539793		1	026
270.12-3101-002	568047		1	1
270.22-3100-000	587247		0	01
270.30-3102-053	584202		1	38
270.60-3140-008	550566		2	55
270.62-3140-002	575626		2	051
31032077 NEK LUCAS	632637		3	1
31032078 NEK LUCAS	632638		3	02
832.00-3101-005	375911		1	62
8K2 MSZ 1612	070232		1	36
DIN 74361-2 B18-10	625235		2	8
DIN 937-M 18x1,5-17H			4	24
DIN 94-4x32 ST			4	25
DIN 960-M10x1,5x50-8.8			4	31
DIN 980-V-M10-8			4	32
ISO 4017-M8x20-10.9	910184		1	34

