



**ALKATRÉSZKATALÓGUS
ERSATZTEILKATALOG
PARTS CATALOG**

RÁBA 576.48/38

**NEDVESFÉKES MUNKAGÉP FUTÓMŰVEK
ARBEITSMASCHINENACHSEN MIT NASSBREMSSEN
AXLES FOR POWER-MACHINES WITH WET-BRAKES**

D3.8.0020.H.2008

**RÁBA FUTÓMŰ Kft.
H - 9002 GYŐR Pf. 141 HUNGARY
TEL.: 36/96/624-000, 36/96/624-654
FAX: 36/96/624-900
E-mail: futomu@raba.hu**

TARTALOMJEGYZÉK
INHALTSVERZEICHNIS
CONTENTS

	CSOPORT	RÉSZLET	OLDAL	FEJEZET
	GRUPPE	DETAIL	SEITE	ABSCHNITT
	GROUP	DETAIL	PAGE	SECTION
ELŐSZÓ VORWORT FOREWORD	36		5	403
A FUTÓMŰVEK ÁBRJA BILD DER ACHSEN DRAWING OF THE AXLES			8	404
A FUTÓMŰ ÉS A HAJTÓMŰ Ö. Á. AZONOSÍTÁSA IDENTIFIZIERUNG DER ACHSE UND DES ZSB. ACHSGETRIEBES IDENTIFICATION OF THE AXLE AND THE DIFFERENTIAL CARRIER HEAD ASSY.			10	409
FUTÓMŰ, HAJTÓMŰ Ö. Á. ZSB. ACHSE, ZSB. ACHSGETRIEBE AXLE ASSY., DIFFERENTIAL CARRIER HEAD ASSY.		0	13	410
HAJTÓMŰHÁZ ACHSGETRIEBEGEHÄUSE DIFFERENTIAL CARRIER HOUSING		1	17	450
HAJTÓMŰ ACHSGETRIEBE DIFFERENTIAL		2	23	460
DIFFERENCIÁLZÁR MŰKÖDTETÉS BETÄTIGUNGS DER AUSGLEICHSPERRE ACTUATING OF THE DIFFERENTIAL LOCK		3	37	470
HÍDHÁZ ACHSKÖRPER AXLE HOUSING		4	43	480
BOLYGÓMŰ PLANETENGETRIEBE PLANETARY		5	53	520
KERÉKAGY RADNABE WHEEL HUB		6	59	530

TARTALOMJEGYZÉK
INHALTSVERZEICHNIS
CONTENTS

	CSOPORT GRUPPE	36	RÉSZLET DETAIL GROUP	OLDAL SEITE DETAIL	FEJEZET ABSCHNITT PAGESECTION
FÉK BREMSE BRAKE			7	69	540
KORMÁNYRUDAZAT LENKGESTÄNGE (576.42/32) STEERING RODS			8	73	580
JAVÍTÓKÉSZLET KORMÁNY MUNKAHENGERHEZ ERSATZTEILSATZE MIT LENKARBEITZYLINDER MIT BETÄTIGUNG REPAIR KITS TO STEERING POWER CYLINDER			9	77	
MEGJEGYZÉSEK BEMERKUNGEN REMARKS				81	690
SZÁMINDEX NUMMERVERZEICHNIS NUMERICAL INDEX				85	691

ELŐSZÓ

Ez az "ALKATRÉSZKATALÓGUS" a

RÁBA 576.48 / 38 típusú futóművek alkatrészeit ismerteti.

Az "ALKATRÉSZKATALÓGUS" használata előtt kérjük az alábbiak gondos tanulmányozását:

1. Az "ALKATRÉSZKATALÓGUS"-ban a futóművek tételeit "RÉSZLET"-ekre bontva adjuk meg, a TARTALOMJEGYZÉK"-ben felsoroltak szerint.
2. A "RÉSZLET"-ek elején ábrákon mutatjuk be a "RÉSZLET"-ben szereplő egységek sorszámozott tételeit.
3. Az ábrák utáni "ALKATRÉSZJEGYZÉK LAP"-ok a tárgyal "RÉSZLET"-re vonatkozó alábbi adatokat tartalmazzák:
 - 3.1 A tételeket az ábra sorszámozása szerint. Az ábrán nem szereplő alkatrész-változatokat nullával kezdődő sorszámmal jelöljük (Pl.:01, 022).
 - 3.2 Az egyes sorszámozatokhoz tartozó rajzszámot, szabványszámot, törzsszámot, megnevezést és darabszámot, egy-egy futómű - típusváltozatra vonatkozóan.

Ha a "RÉSZLET"-ben ismertetett összes típusváltozatnál azonos a felhasznált alkatrész és annak mennyisége, akkor a darabszámot az "ÖSSZ" rovat tartalmazza.

Ha a "RÉSZLET"-ben ismertetett típusváltozatoknál a rajzszám vagy a darabszám típusonként változik a "VÁLTOZATOK" megfelelő rovata az irányadó.
 - 3.3 A "JEL" rovat fontos tájékoztatást ad az alkatrészeiről. A "JEL" rovatban szereplő számok, a "MEGJEGYZÉS" fejezet megfelelő szövegére utalnak. Főleg a bevezetési határidő, csereszabotosság, stb. kérdésért közöljük e fejezetben.
 - 3.4 A "MEGNEVEZÉS" rovatban használt jelek értelmezése:

A "□" - jel utáni számok, az adott ö.á. egység összes tételének ábra-sorszám szerinti felsorolása.

A "Q" - jel utáni tételeket az ö.á. egység tartalmazza.

Az "R" - jel utáni szám közli, hogy az adott ö.á. egység, vagy tétel, mely "RÉSZLET"-ben van kitételezve.
 - 3.5 Az "ÖSSZ", vagy a "VÁLTOZATOK" rovatban használt jel értelmezése:

Az "X" a szereléskor szükség szerinti darabszámban felhasználásra kerülő tételeket jelöli.

AZ ALKATRÉSZRENDELÉS GYORS LEBONYOLÍTÁSA ÉRDEKÉBEN KÉRJÜK A TISZTELT ÜZEMELTETŐT, HOGY A RENDELÉS FELADÁSAKOR A FUTÓMŰRE ÉS A TÉTELEKRE VONATKOZÓ ALÁBBI ADATOKAT KÖZÖLJE:

- a. A futómű típusát
- b. A rajz- vagy szabványszámot és az alatta közölt törzsszámot
- c. A megnevezést
- d. Az igényelt darabszámot
- e. A futómű gyártási sorszámát/év-hónap

VÁLLALATUNK FENNTARTJA MAGÁNAK A JOGOT A SZERKEZETI-, A KIVITELEZÉSI- ÉS MÉRETVÁLTOZÁSOKRA A MINDENKORI ÉRVÉNYES SZERZŐDÉSEKBEN FOGLALTAK FIGYELEMBEVÉTELÉVEL!

GYŐR, 2008. 03.

RÁBA FUTÓMŰ Kft.
H - 9002 GYŐR Pf. 141 HUNGARY
TEL.: 36/96/624-000, 36/96/624-654
FAX: 36/96/624-900,
E-mail: futomu@raba.hu

In diesem "ERSATZTEILKATALOG" sind die Ersatzteile der Achsen

TYP RÁBA 576.48 / 38 angegeben.

Vor Benutzung des "ERSATZTEILKATALOGES" sind folgende Hinweise zu beachten:

1. In dem "ERSATZTEILKATALOG" sind die Positionen der Achsen gemäss dem "INHALTSVERZEICHNIS" in "DETAILS" unterteilt angeführt.
2. Am Anfang eines jeden "DETAILS" sind die nummerierten Positionen der im "DETAIL" enthaltenen Einheiten in Bildern dargestellt.
3. Die nach den Bildern folgenden "ERSATZTEILBLÄTTER" enthalten folgende Daten des behandelten "DETAILS":
 - 3.1 Die Positionen gemäss lfd. Nummerierung des Bildes. Die Positionsvarianten, die in den Bildern nicht dargestellt sind, sind durch eine, mit Null beginnenden Nummer gekennzeichnet (z.B.: 01, 022).
 - 3.2 Die zu den einzelnen lfd. Nummer gehörende Zeichnungsnummer, Normnummer, Stammmnummer, Benennung und Stückzahl, bezogen auf je eine Achsenvariante.

Insofern das verwendete Ersatzteil und dessen Stückzahl bei allen im "DETAIL" erläuterten Typenvarianten gleich sind ist die Stückzahl in der Spalte "ALLE" angegeben.

Falls bei den im "DETAIL" erläuterten Typenvarianten die Zeichnungsnummern oder die Stückzahlen je Typ.verschieden sind, ist die entsprechende Spalte der "VARIANTEN" ausschlaggebend.
 - 3.3 Die Spalte "NOT." enthält wichtige Informationen über das Ersatzteil. Die in der Spalte "NOT" angeführten Zahlen weisen auf den entsprechenden Text im Abschnitt "BEMERKUNGEN" hin. In diesem Abschnitt sind hauptsächlich Hinweise bezüglich Einführungsstermin, Austauschbarkeit usw. enthalten.
 - 3.4 Erläuterung der in der Spalte "BENENNUNG" verwendeten Symbole:

Die lfd. Nummer, welche nach dem Symbol "□" stehen, sind die Aufzählung aller Elemente der betreffenden Zsb.Einheit.

"Q": :Der ZsB sind montieren mit diesem Teile

Die lfd. Nummern, welche nach dem Symbol "R" steht, gibt an, in welchem "DETAIL" das betreffende Ersatzteil zu finden ist.
 - 3.5 Erläuterung der in der Spalte "ALLE" oder "VARIANTEN" verwendeten Symbols:

Das Symbol "X" kennzeichnet die Ersatzteile, die bei der Montage in der jeweils erforderlichen Menge verwendet werden.

ZWECKS RASCHER ABWICKLUNG DER ERSATZTEILLIEFERUNGEN WIRD GEBETEN, BEI ERTEILUNG VON ERSATZTEILBESTELLUNGEN FOLGENDE DATEN DER ACHSE UND DER POSITIONEN ANZUGEBEN:

- a. Typ. der Achse
- b. Zeichnungs- oder Normnummer sowie die darunter stehende Stammmnummer
- c. Benennung
- d. Gewünschte Stückzahl
- e. Serien-Nr. der Achse/Jahr-Monat

DER HERSTELLER BEHÄLT SICH DAS RECHT AUF ÄNDERUNGEN IN DER KONSTRUKTION, DER AUSFÜHRUNG UND DEN ABMESSUNGEN - UNTER BERÜCKSICHTIGUNG DER JEWEILS GELTENDEN VERTRÄGE - VOR!

03. 2008. GYŐR

**RÁBA-ACHSEN GmbH.
H-9002 Győr, Pf. 141 UNGARN
Tel.: 36/96/624-000, 36/96/624-654
FAX: 36/96/624-900,
E-mail: futomu@raba.hu**

This "PART CATALOG" contains the parts of the

RÁBA 576.48 / 38 type axles.

Before using the "PART CATALOG" please thoroughly study the following:

1. The items of the axles in the "PART CATALOG" are stated as divided into "DETAILS" as listed in the "CONTENTS".
2. In front of the "DETAILS" the itemized parts the units stated in the "DETAIL" are shown in figures.
3. The "PART LIST SHEET" behind the figure contain the following data on "DETAIL" in question:
 - 3.1 The parts according to item numbers of the figure. Part variants not shown in the figure are marked with a number starting with zero (E.g.: 01, 022).
 - 3.2 The drawing number, standard number, stock number as well as description and quantity belonging to the individual item numbers as related to each axle type version.

If the part used and its quality is identical at all the type versions discussed in the "DETAIL" the quantity is stated in column "ALL".

If the drawing number of quality changes with type discussed in the "DETAIL" the relevant column of "VARIANTS" should be considered.

- 3.3 The column "NOTE" provides important information on the part. The numbers stated in column "NOTE" refer to relevant text in the section "REMARKS". This section mainly covers the date of issuance, interchangeability etc.
- 3.4 Legend of symbols used in column "DESCRIPTION":

Numbers following "□" represent listing of all items in the given assembly unit as per figure number.

Items following the mark "Q" are included in the assembly unit.

Number following "R" indicates what "DETAIL" the given assembly unit or item are itemized in.
- 3.5 Legend of symbol used in column "ALL" or "VARIANTS" :

"X" indicates the quantity of items to be used in assembly, as required.

IN ORDER TO PROMOTE PROMPT SPARE PART SUPPLY THE OPERATORS ARE KINDLY REQUESTED WHEN ORDERING TO STATE THE FOLLOWING DATA THE AXLE AND THE RELEVANT ITEM:

- A. Type of axle
- b. Drawing or standard number and stock number indicated below
- c. Description
- d. Quantity required
- e. Mfg. No. of axle/year-month

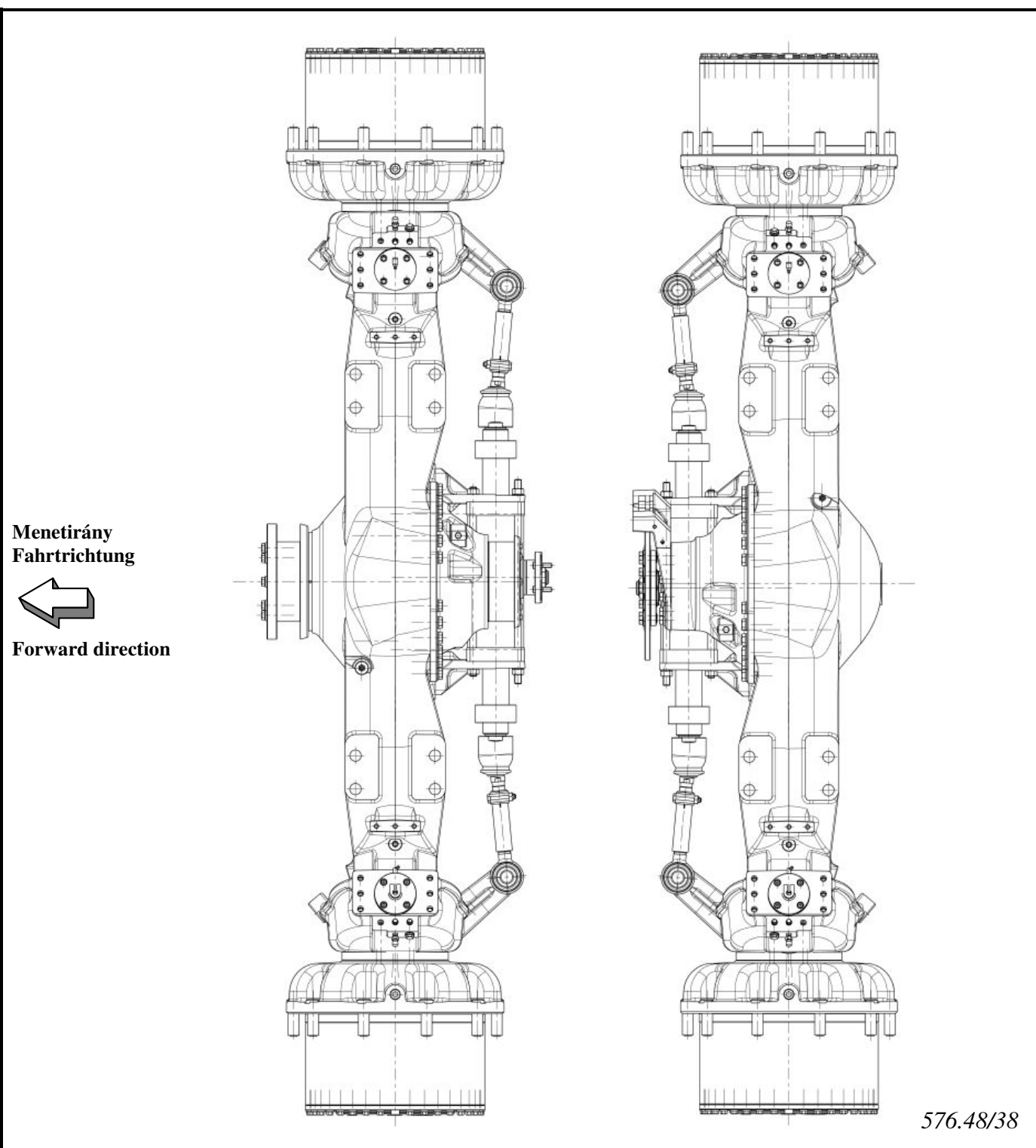
ALL RIGHTS FOR STRUCTURAL, CONSTRUCTIONAL AND DIMENSIONAL CHANGES RESERVED TAKING THE CURRENTLY VALID CONTRACTS INTO ACCOUNT!

03. 2008. GYŐR

**RÁBA - AXLE Ltd.
H - 9002 GYŐR Pf. 141 - HUNGARY
TEL.:36/96/624-000, 36/96/624-654
FAX.: 36/96/624-900,
E-mail: futomu@raba.hu**

A FUTÓMŰVEK ÁBRÁJA
BILD DER ACHSEN
DRAWING OF THE AXLES

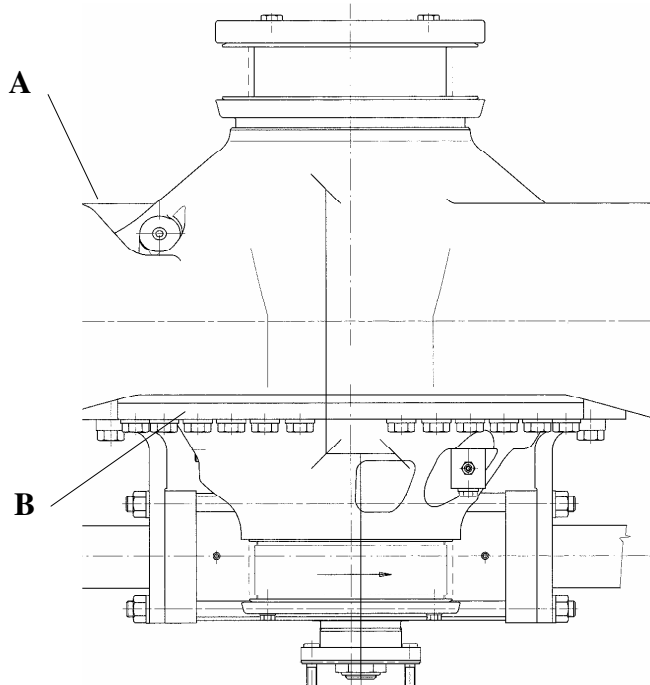
H57648.404-1



A futóművek rajzszáma Zeichnungs-Nr. der Achsen Drawing number of the axles	Típus Typ Type	Össz-átétel Gesamtübersetzung Total ratio	A hajtókúpkerék foghajtás iránya Spiralrichtung des Antriebskegelrades
576.48-3100-000	Mellső futómű Vorderachse Front axles	26,00	Bal / Links / left
576.38-3100-000	Hátsó futómű Hinterachse Rear axles	26,00	Jobb / Rechts / right

A FUTÓMŰ ÉS A HAJTÓMŰ Ö.Á. AZONOSÍTÁSA
IDENTIFIZIERUNG DER ACHSE UND DES ZSB. ACHSGETRIEBES
AXLE AND DIFFERENTIAL CARRIER HEAD ASSY. IDENTIFICATION


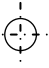
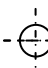



PÉLDA BEISPIEL EXAMPLE



576-48-1

"A" A futómű azonosítási táblája a hídházon
 Identifizierungsschild der Achse am Achskörper
 Axle identification plate on the axle housing

"B" A hajtómű ö.á. azonosítási jelei a hajtóműházon
 Identifizierungszeichen des Zsb. Achsgetriebes am Achsgehäuse
 Differential carrier head assy. identification designation on the differential carrier housing

		RÁBA SHARE COMPANY GYÖR					
1. 	MODEL	<table border="1" style="width: 100%;"> <tr><td style="height: 20px;"> </td></tr> <tr><td style="height: 20px;"> </td></tr> <tr><td style="height: 20px;"> </td></tr> <tr><td style="height: 20px;"> </td></tr> </table>					
2. 	S/N/YEAR-MONTH						
3. 	TOTAL RATIO						
4. 	NOMINAL AXLE LOAD						
		kg					

005.10-6

H57648.409-2

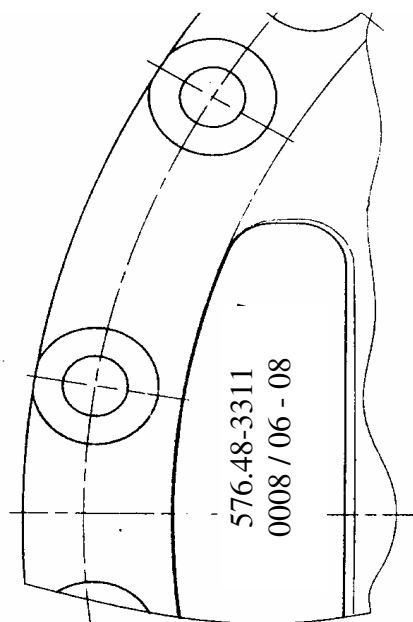
1. A futómű típusváltozat száma
Typenvarianten-Nummer der Achse : 576.48-3100
Type version number of the axles

2. Gyártási sorszám / Év - Hónap
Serien-Nr. / Baujahr - Monat : 0008/06-08
Serial number / Year - Month of manufacture

3. A futómű összátétele
Gesamtübersetzung der Achse : 26,000
Total ratio of the axle

Névleges tengelyterhelés
Nennachsaft : 11600 kg
Nominal axle load

B



576.48-2

A hajtómű ö.á. típusváltozat száma
Typenvarianten-Nummer des Zsb. Achsgetriebes : 576.48-3111
Type version number of differential carrier head assy.

A hajtómű ö. á. sorszáma / Év - hónap
Serien-Nr. des Zsb. Achsgetriebes / Jahr - Monat : 0008/06-08
Serial No. of differential carrier head assy. / Year - month

kat410

CSOPORT
GRUPPE
GROUP

36

FUTÓMŰ Ö.Á. ; HAJTÓMŰ Ö. Á.

ZSB. ACHSE ; ZSB. ACHSGETRIEBE

AXLE ASSY. ; DIFFERENTIAL CARRIER HEAD ASSY.

RÉSZLET
DETAIL
DETAIL

0

Részlet Detail Detail		FUTÓMŰ Ö.Á., HAJTÓMŰ Ö.Á. ZSB. ACHSE, ZSB.ACHSGETRIEBE AXLE ASSY., DIFFERENTIAL CARRIER HEAD ASSY.				Csoport Gruppe Group		36		
Ábra Bild Fig.	Alkatrészszám Ersatzteilnummer Spare part number	Megnevezés Benennung Designation	Össz. Alle All	Változatok Varianten						Jel Not Note
				1	2	3	4	5	6	
01	576.48-3100-000 090812	Hajtott kormányzott mellső futómű Angetriebene gelenkte Vorderachse Driven steer front axle		1						
02	576.38-3100-000 090811	Hajtott kormányzott hátsó futómű Angetriebene gelenkte Hinterachse Driven steer rerar axle			1					
010	576.48-3111-000 090814	Hajtóműház és kiegyenlítőmű ö.á Zsb.Achsgetriebe Differential carrier head assy.		1						
011	576.38-3111-000 090813	Hajtóműház és kiegyenlítőmű ö.á Zsb.Achsgetriebe Differential carrier head assy.			1					
Azonos tételek - Gleiche Teile - Identical parts										
1	576.48									
2	576.38									
3										
4										
5										
6										

MR25135-7-0

kat450
CSOPORT
GRUPPE
GROUP

36

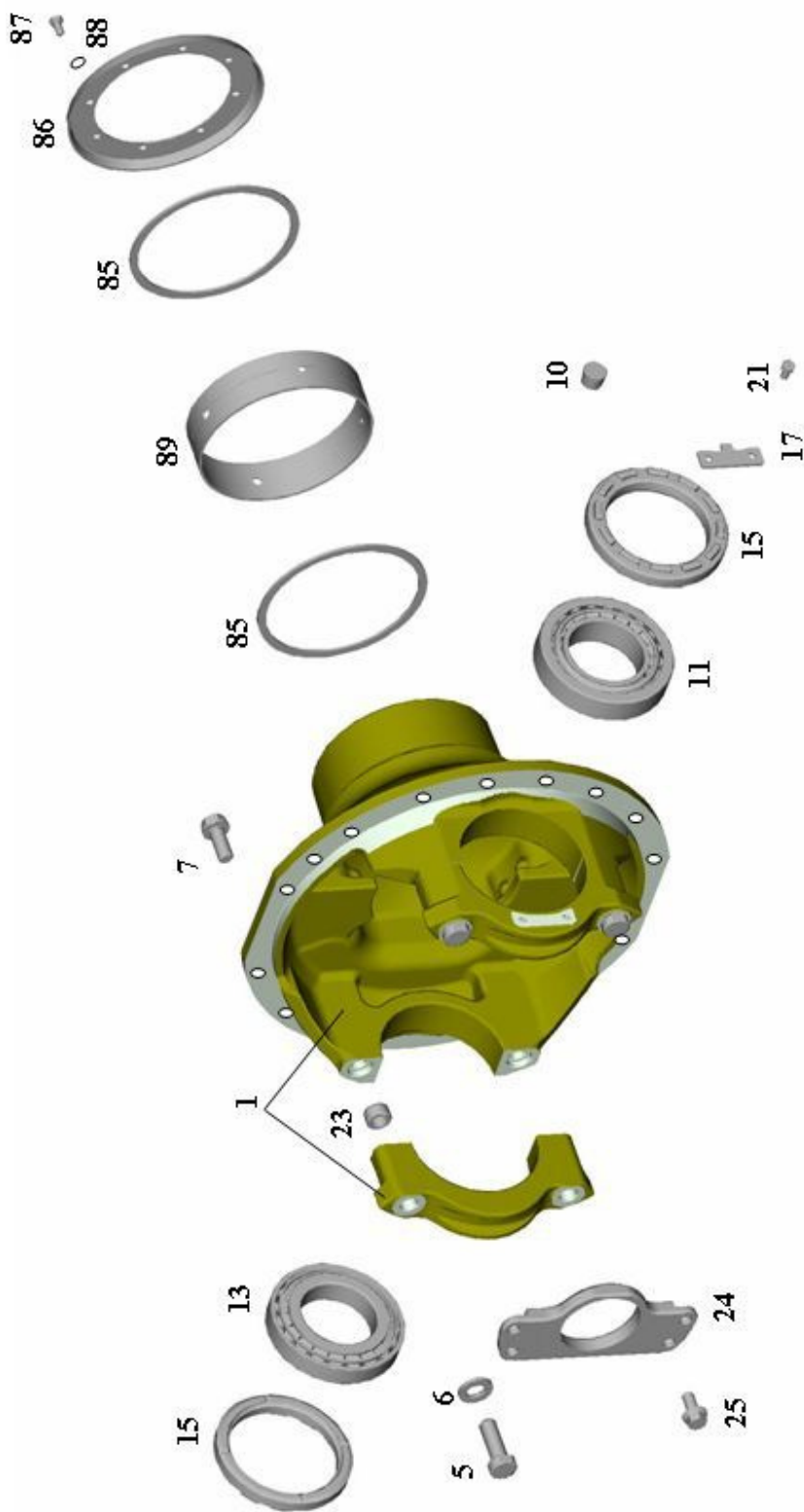
HAJTÓMŰHÁZ
ACHSGETRIEBEGEHÄUSE
DIFFERENTIAL CARRIER HOUSING

RÉSZLET
DETAIL
DETAIL

1

CSOPORT
GRUPPE 36
GROUP

RÉSZLET
DETAIL 1
DETAIL



576-48-01

Részlet Detail Detail		HAJTÓMŰHÁZ ACHSGETRIEBEGEHÄUSE DIFFERENTIAL CARRIER HOUSING				Csoport Gruppe Group		36		
Ábra Bild Fig.	Alkatrészszám Ersatzteilnummer Spare part number	Megnevezés Benennung Designation	Össz. Alle All	Változatok Varianten Variants						Jel Not Note
				1	2	3	4	5	6	
1	576.41-3111-012 337152	Hajtóműház Achsgtriebegehäuse Differential carrier housing Q: 5, 6, 23		1						
02	576.31-3111-012 337151	Hajtóműház Achsgtriebegehäuse Differential carrier housing Q: 5, 6, 23			1					
5	R-HM 200 599095	Hatlapfejű csavar Sechskantschraube Hex. bolt	4							
6	R-HN 125 575643	Alátét Scheibe Washere	4							
7	MVGSZ 589 -M16x1,5x40-10.9 943322	Peremes csavar Bundschrabe Flanged bolt	24							
10	831.02-3310-120 356997	Kúpos zárócsavar mágnessel Kegelige Verschlußschraube mit Magnet Magnetic taper screw plug	1							
11	FAG 32217 A 982614	Kúpörgős csapágy Kegelrollenlager Taper roller bearing	1							1
13	FAG 30217 A 604201	Kúpörgős csapágy Kegelrollenlager Taper roller bearing	1							2
15	598.00-3311-122 925577	Menetes gyűrű Gewinding Bearing adjuster	2							
Azonos tételek - Gleiche Teile - Identical parts										
1	576.48									
2	576.38									
3										
4										
5										
6										

Részlet Detail Detail		HAJTÓMŰHÁZ ACHSGETRIEBEGEHÄUSE DIFFERENTIAL CARRIER HOUSING				Csoport Gruppe Group				
1						36				
Ábra Bild Fig.	Alkatrészszám Ersatzteilnummer Spare part number	Megnevezés Benennung Designation	Össz. Alle All	Változatok Varianten Variants						Jel Not Note
				1	2	3	4	5	6	
17	023.00-3311-123 933961	Orros biztosítólemez Nasensicherungsblech Adjuster lock plate	X							3
018	023.00-3311-125 933717	Orros biztosítólemez Nasensicherungsblech Adjuster lock plate	X							3
019	023.00-3311-126 933718	Orros biztosítólemez Nasensicherungsblech Adjuster lock plate	X							3
21	ISO 4017 -M8x16-10.9 214665	Hatlapfejű csavar Sechskantschraube Hex. bolt	4							
23	R-MJAHP 100 504476	Illesztőhüvely Paßhülse Dowel pin	4							
24	R-MJACP 104 504545	Csapághüvely Lagerhülse Bearing cage	1							
25	R-MJAHM 113-1 504546	Hatlapfejű csavar Sechskantschraube Hex. bolt	4							
85	V - 190 A 650440	V-gyűrű V-Ring V-ring		2						
86	575.41-3100-011 596690	Fedőlemez Deckel platte Cover		1						
Azonos tételek - Gleiche Teile - Identical parts										
1	576.48									
2	576.38									
3										
4										
5										
6										

MR25135-7-0

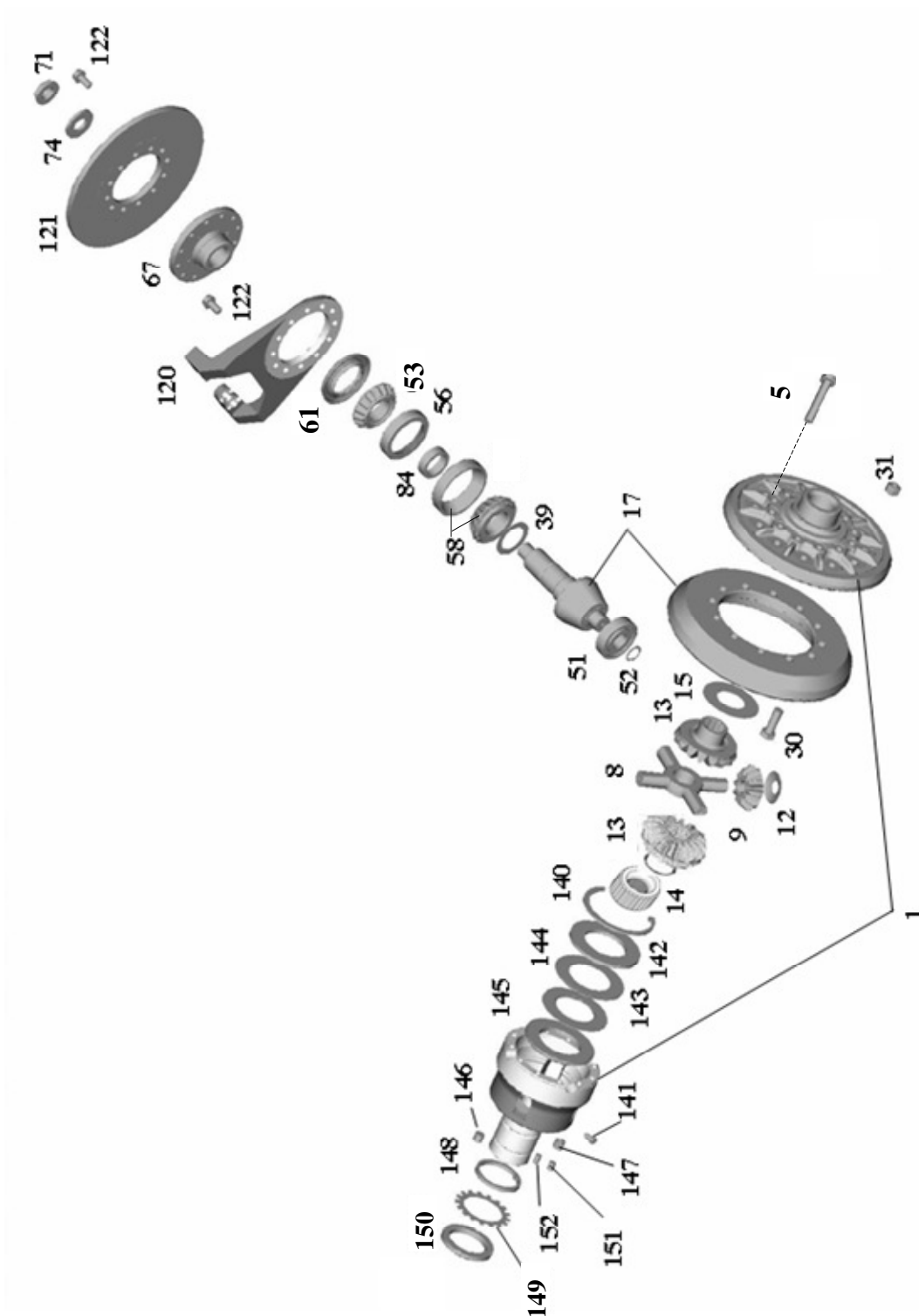
Részlet Detail Detail		1				HAJTÓMŰHÁZ ACHSGETRIEBEGEHÄUSE DIFFERENTIAL CARRIER HOUSING						Csoport Gruppe Group		36	
Ábra Bild Fig.	Alkatrészszám Ersatzteilnummer Spare part number	Megnevezés Benennung Designation	Össz. Alle All	Változatok Varianten Variants						Jel Not Note					
				1	2	3	4	5	6						
87	ISO 4017 M8x16-109 910182	Hatlapfejű csavar Sechskantschraube Hex. bolt		8											
88	MSZ 2200-8 638275	Alátét Scheibe Washer		8											
89	575.41-3100-015 636345	Csapágybetét Lagerbelag Bearing insert		1											
Azonos tételek - Gleiche Teile - Identical parts															
1	576.48														
2	576.38														
3															
4															
5															
6															

kat460

CSOPORT	
GRUPPE	36
GROUP	

HAJTÓMŰ
ACHSGETRIEBE
DIFFERENTIAL

RÉSZLET	
DETAIL	2
DETAIL	



Részlet Detail Detail		HAJTÓMŰ ACHSGETRIEBE DIFFERENTIAL			Csoport Gruppe Group			36		
Ábra Bild Fig.	Alkatrészszám Ersatzteilnummer Spare part number	Megnevezés Benennung Designation	Össz. Alle All	Változatok Varianten						Jel Not Note
				1	2	3	4	5	6	
1	575.68-3397-030 053604	Kiegyenlítóműházfelek ö.á. Zsb. Ausgleichgetriebegehäuse- Hälften Diff.case halves, assy. Q: 5, 152	1							
5	MVGSZ 599- M14x1,5x100-10.9 902789	Hatlapfejű csavar Sechskantschraube Hex.bolt	12							
8	009.00-3311-101 508549	Kereszttengely Ausgleichstern Differential spider	1							
9	R-MJAGC103 508121	Kis kiegyenlítő kúpkerek Kleines Ausgleichkegelrad Differential pinion, small	4							
12	576.20-3311-106 534283	Közbetétlemez Zwischenplatte Differential pinion washer	4							
13	576.31-3111-115 096369	Nagy kiegyenlítő kúpkerek. Grosses Ausgleichkegelrad Differential gear, large	2							13, 18, 19
14	576.31-3111-113 096241	Bordázott agy Keilnabe Splined hub	1							13, 18, 19
Azonos tételek - Gleiche Teile - Identical parts										
1	576.48									
2	576.38									
3										
4										
5										
6										

Részlet Detail 2 Detail		HAJTÓMŰ ACHSGETRIEBE DIFFERENTIAL			Csoport Gruppe 36 Group					
Ábra Bild Fig.	Alkatrészszám Ersatzteilnummer Spare part number	Megnevezés Benennung Designation	Össz. Alle All	Változatok Varianten Variants						Jel Not Note
				1	2	3	4	5	6	
15	576.31-3111-107 337179	Közbetétlemez Zwischenplatte Differential pinion washer	1							
17	576.41-3197-010 343813	Összejáratott kúpkerékpár ö.á. Zsb. Eingelaufenes Kegelradpaar Drive pinion and ring gear assy. Z = 39/8 Q: 30, 31		1						5, 7
018	576.31-3197-010 343812	Összejáratott kúpkerékpár ö.á. Zsb. Eingelaufenes Kegelradpaar Drive pinion and ring gear assy. Z = 39/8 Q: 30, 31			1					6, 8
30	011.52-3311-085 584163	Hatlapfejű csavar Sechskantschraube Hex.bolt	12							
31	832.20-3141-033 383140	Önbiztosító anya Selbtsicherungsmutter Self-lock nut	12							
39	576.63-3311-031 204015	Állítólemez Einstellscheibe Shim 1,321 mm	X							
040	576.63-3311-032 204016	Állítólemez Einstellscheibe Shim 1,397 mm	X							
041	576.63-3311-033 204017	Állítólemez Einstellscheibe Shim 1,473 mm	X							
042	576.63-3311-034 204018	Állítólemez Einstellscheibe Shim 1,549 mm	X							
Azonos tételek - Gleiche Teile - Identical parts										
1	576.48									
2	576.38									
3										
4										
5										
6										

MR25135-7-0

Részlet Detail 2 Detail		HAJTÓMŰ ACHSGETRIEBE DIFFERENTIAL				Csoport Gruppe 35 Group				
Ábra Bild Fig.	Alkatrészszám Ersatzteilnummer Spare part number	Megnevezés Benennung Designation	Össz. Alle All	Változatok Varianten						Jel Not Note
				1	2	3	4	5	6	
043	576.63-3311-035 204019	Állítólemez Einstellscheibe Shim 1,626 mm	X							
044	576.63-3311-036 204020	Állítólemez Einstellscheibe Shim 1,702 mm	X							
045	576.63-3311-037 204021	Állítólemez Einstellscheibe Shim 1,778mm	X							
046	576.63-3311-076 204022	Állítólemez Einstellscheibe Shim 1,854 mm	X							
047	576.63-3311-077 204023	Állítólemez Einstellscheibe Shim 1,930 mm	X							
048	576.63-3311-078 204024	Állítólemez Einstellscheibe Shim 2,007 mm	X							
049	576.63-3311-079 204025	Állítólemez Einstellscheibe Shim 2,083 mm	X							
51	FMC MUS 1308 TM 604085	Hengergörgős csapágy Zylinderrollenlager Cylindric roller bearing	1							9
Azonos tételek - Gleiche Teile - Identical parts										
1	576.48									
2	576.38									
3										
4										
5										
6										

Részlet Detail Detail		HAJTÓMŰ ACHSGETRIEBE DIFFERENTIAL			Csoport Gruppe Group					
2					36					
Ábra Bild Fig.	Alkatrészszám Ersatzteilnummer Spare part number	Megnevezés Benennung Designation	Össz. Alle All	Változatok Varianten						Jel Not Note
				1	2	3	4	5	6	
52	1229 - A - 1301 604457	Rögztőgyűrű tengelyhez Sicherungsring für Welle Snap ring	1							
53	TIMKEN 55206 C CLASS 7 604486	Kúpörgős csapágó belsőrész Kegelrollenlager innen teiles Taper roller bearing innerrace	1							10
56	TIMKEN 55437 CLASS 7 650421	Kúpörgős csapágó külsőgyűrű Kegelrollenlager aussen ring Taper roller bearing outrace	1							10
58	TIMKEN 72225 C 99401 093720	Kúpörgős csapágó Kegelrollenlager Taper roller bearing	1							30
61	GGA HH 109 627132	Tömítőgyűrű Dichtring Oil seal	1							
67	575.31-3311-071 596754	Kapcsolóagy Verbindungsnahe Companion Q: 69			1					
068	575.46-3111-071 334648	Kapcsolóagy Verbindungsnahe Companion Q:069; 070			1					
069	106.00-3311-073 560550	Porvédő lemez Staubschutzplatte Anti - dust plate	1							
Azonos tételek - Gleiche Teile - Identical parts										
1	576.48									
2	576.38									
3										
4										
5										
6										

MR25135-7-0

Részlet Detail Detail		HAJTÓMŰ ACHSGETRIEBE DIFFERENTIAL				Csoport Gruppe Group					
Ábra Bild Fig.	Alkatrészszám Ersatzteilnummer Spare part number	Megnevezés Benennung Designation	Össz. Alle All	Változatok Varianten Variants						Jel Not Note	
				1	2	3	4	5	6		
070	587 141.0 685224	Kerékcsvár Radschraube Wheel bolt		4							
71	HN 130 638246	Önbiztosító anya Selbstsicherungsmutter Self - lock nut	1								
74	R - MJA HN 104-1 504489	Alátét Scheibe Washer	1								
Azonos tételek - Gleiche Teile - Identical parts											
1	576.48										
2	576.38										
3											
4											
5											
6											

Részlet Detail 2 Detail		HAJTÓMŰ ACHSGETRIEBE DIFFERENTIAL			Csoport Gruppe 36 Group					
Ábra Bild Fig.	Alkatrészszám Ersatzteilnummer Spare part number	Megnevezés Benennung Designation	Össz. Alle All	Változatok Varianten Variants						Jel Not Note
				1	2	3	4	5	6	
84	2203 - P - 9558 522713	Távtartó gyűrű Distanzring Pinion bearing spacer 18,299 mm	X							4
085	2203 - R - 9560 522715	Távtartó gyűrű Distanzring Pinion bearing spacer 18,351 mm	X							4
086	2203 - S - 9561 522716	Távtartó gyűrű Distanzring Pinion bearing spacer 18,377 mm	X							4
087	2203 - T - 9562 522717	Távtartó gyűrű Distanzring Pinion bearing spacer 18,403 mm	X							4
088	2203 - U - 9563 522718	Távtartó gyűrű Distanzring Pinion bearing spacer 18,429 mm	X							4
089	2203 - V - 9564 522719	Távtartó gyűrű Distanzring Pinion bearing spacer 18,455 mm	X							4
090	2203 - W - 9565 522720	Távtartó gyűrű Distanzring Pinion bearing spacer 18,481 mm	X							4
091	2203 - X - 9566 522721	Távtartó gyűrű Distanzring Pinion bearing spacer 18,507 mm	X							4
092	2203 - Y - 9567 522722	Távtartó gyűrű Distanzring Pinion bearing spacer 18,533 mm	X							4
Azonos tételek - Gleiche Teile - Identical parts										
1	576.48									
2	576.38									
3										
4										
5										
6										

KMU-1.7

Részlet Detail Detail		HAJTÓMŰ ACHSGETRIEBE DIFFERENTIAL		Csoport Gruppe Group						
2				36						
Ábra Bild Fig.	Alkatrészszám Ersatzteilnummer Spare part number	Megnevezés Benennung Designation	Össz. Alle All	Változatok Varianten Variants						Jel Not Note
				1	2	3	4	5	6	
093	2203 - Z - 9568 522723	Távtartó gyűrű Distanzring Pinion bearing spacer 18,559 mm	X							4
094	2203 - A - 9569 522724	Távtartó gyűrű Distanzring Pinion bearing spacer 18,585 mm	X							4
095	2203 - B - 9570 522725	Távtartó gyűrű Distanzring Pinion bearing spacer 18,611 mm	X							4
096	2203 - C - 9571 522726	Távtartó gyűrű Distanzring Pinion bearing spacer 18,637 mm	X							4
097	2203 - D - 9572 522727	Távtartó gyűrű Distanzring Pinion bearing spacer 18,664 mm	X							4
098	2203 - E - 9573 522749	Távtartó gyűrű Distanzring Pinion bearing spacer 18,683 mm	X							4
099	2203 - F - 9574 522728	Távtartó gyűrű Distanzring Pinion bearing spacer 18,715 mm	X							4
0100	2203 - G - 9575 522729	Távtartó gyűrű Distanzring Pinion bearing spacer 18,741 mm	X							4
Azonos tételek - Gleiche Teile - Identical parts										
1	576.48									
2	576.38									
3										
4										
5										
6										

MR25135-7-0

Részlet Detail Detail		HAJTÓMŰ ACHSGETRIEBE DIFFERENTIAL		Csoport Gruppe Group						
2				36						
Ábra Bild Fig.	Alkatrészszám Ersatzteilnummer Spare part number	Megnevezés Benennung Designation	Össz. Alle All	Változatok Varianten Variants						Jel Not Note
				1	2	3	4	5	6	
0101	2203 - H - 9576 522730	Távtartó gyűrű Distanzring Pinion bearing spacer 18,767 mm	X							4
0102	2203 - J - 9578 522731	Távtartó gyűrű Distanzring Pinion bearing spacer 18,793 mm	X							4
0103	2203 - K - 9579 522732	Távtartó gyűrű Distanzring Pinion bearing spacer 18,819 mm	X							4
0104	2203 - L - 9580 522733	Távtartó gyűrű Distanzring Pinion bearing spacer 18,845 mm	X							4
0105	2203 - M - 9581 522734	Távtartó gyűrű Distanzring Pinion bearing spacer 18,871 mm	X							4
0106	2203 - N - 9582 522735	Távtartó gyűrű Distanzring Pinion bearing spacer 18,897 mm	X							4
0107	2203 - P - 9584 522736	Távtartó gyűrű Distanzring Pinion bearing spacer 18,923 mm	X							4
Azonos tételek - Gleiche Teile - Identical parts										
1	576.48									
2	576.38									
3										
4										
5										
6										

MR25135-7-0

Részlet Detail Detail		HAJTÓMŰ ACHSGETRIEBE DIFFERENTIAL				Csoport Gruppe Group				
2						36				
Ábra Bild Fig.	Alkatrészszám Ersatzteilnummer Spare part number	Megnevezés Benennung Designation	Össz. Alle All	Változatok Varianten						Jel Not Note
				1	2	3	4	5	6	
0108	2203 - Q - 9585 522737	Távtartó gyűrű Distanzring Pinion bearing spacer 18,949 mm	X							4
0109	2203 - R - 9586 522738	Távtartó gyűrű Distanzring Pinion bearing spacer 18,975 mm	X							4
0110	2203 - S - 9587 522739	Távtartó gyűrű Distanzring Pinion bearing spacer 19,001 mm	X							4
0111	2203 - T - 9588 522740	Távtartó gyűrű Distanzring Pinion bearing spacer 19,027 mm	X							4
120	575.31-3311-075 596756	Féktartó Bremshalter Brake support			1					
121	575.31-3311-074 596755	Féktárcsa Brems Scheibe Brake disk			1					
122	MVGSZ 589-1987- M14x1,5x30-10.9 596759	Hatlapfejű csavar Sechskantschraube Hex.bolt			24					
0125	2203 - W - 9591 522743	Távtartó gyűrű Distanzring Pinion bearing spacer 19,105 mm	X							4
Azonos tételek - Gleiche Teile - Identical parts										
1	576.48									
2	576.38									
3										
4										
5										
6										

Részlet Detail Detail		HAJTÓMŰ ACHSGETRIEBE DIFFERENTIAL		Csoport Gruppe Group		36				
Ábra Bild Fig.	Alkatrészszám Ersatzteilnummer Spare part number	Megnevezés Benennung Designation	Össz. Alle All	Változatok Variants Varianten						Jel Not Note
				1	2	3	4	5	6	
0126	2203 - X - 9592 522744	Távtartó gyűrű Distanzring Pinion bearing spacer 19,131 mm	X							4
0127	2203 - Y - 9593 522745	Távtartó gyűrű Distanzring Pinion bearing spacer 19,157 mm	X							4
0128	2203 - Z - 9594 522746	Távtartó gyűrű Distanzring Pinion bearing spacer 19,183 mm	X							4
0129	2203 - A - 9595 522747	Távtartó gyűrű Distanzring Pinion bearing spacer 19,209 mm	X							4
0130	2203 - B - 9596 522748	Távtartó gyűrű Distanzring Pinion bearing spacer 19,235 mm	X							4
0131	2203 - Q - 9559 522714	Távtartó gyűrű Distanzring Pinion bearing spacer 18,325 mm	X							4
0132	2203 - U - 9589 522741	Távtartó gyűrű Distanzring Pinion bearing spacer 19,053 mm	X							4
0133	2203 - V - 9590 522742	Távtartó gyűrű Distanzring Pinion bearing spacer 19,079 mm	X							4
Azonos tételek - Gleiche Teile - Identical parts										
1	576.48									
2	576.38									
3										
4										
5										
6										

MR25135-7-0

Részlet Detail Detail		HAJTÓMŰ ACHSGETRIEBE DIFFERENTIAL		Csoport Gruppe Group		36				
Ábra Bild Fig.	Alkatrészszám Ersatzteilnummer Spare part number	Megnevezés Benennung Designation	Össz. Alle All	Változatok Varianten						Jel Not Note
				1	2	3	4	5	6	
140	576.20-3311-135 535469	Rögzítőgyűrű furathoz Sicherungsring für Bohrung Lock ring	1							
141	575.68-3311-094 053561	Hatlapfejű csapos csavar Sechskant - Zapfenschraube Hex. pinned bolt	2							
142	575.68-3311-114 053563	Támasztó tárcsa Stützscheibe Thrust disc	1							
143	Z 39905.00 619684	Belsőbordás lamella Innenrippenlamelle Inner flange lamella	9							36
144	Z 39906.00 619685	Külsőbordás lamella Aussenrippenlamelle Outer flange lamella	8							37
145	576.31-3111-133 337168	Nyomótárcsa Druckscheibe Thrust disc	1							
146	575.68-3317-003 053541	Nyomócsap Druckzapfen Thrust pin	3							
147	Z 58116.00 399034	Nyomórugó Druckfeder Thrust spring	3							38
148	576.31-3117-022 337181	Távtartó gyűrű Distanzring Pinion bearing spacer	1							
Azonos tételek - Gleiche Teile - Identical parts										
1	576.48									
2	576.38									
3										
4										
5										
6										

MR25135-7-0

Részlet Detail Detail		HAJTÓMŰ ACHSGETRIEBE DIFFERENTIAL		Csoport Gruppe Group		36				
Ábra Bild Fig.	Alkatrészszám Ersatzteilnummer Spare part number	Megnevezés Benennung Designation	Össz. Alle All	Változatok Varianten Variants						Jel Not Note
				1	2	3	4	5	6	
149	MSZ 7890 -MB17 85 529862	Biztosító lemez Sicherungsblech Lock plate	1							27
150	599.00-3310-104 946163	Tengelyvéganya Wellendmutter Spindle nut	1							
151	575.68-3317-004 053542	Nyomócsap Druckzapfen Thrust pin	3							
152	575.68-3317-005 053543	Csap Zapfen Pin	2							
Azonos tételek - Gleiche Teile - Identical parts										
1	576.48									
2	576.38									
3										
4										
5										
6										

kat470
CSOPORT
GRUPPE
GROUP

36

DIFFERENCIÁLZÁR MŰKÖDTETÉS
BETÄTIGUNG DER AUSGLEICHSPERRE
ACTUATING OF THE DIFFERENTIAL LOCK

RÉSZLET
DETAIL
DETAIL

3



576-31-09

Részlet Detail Detail		DIFFERENCIÁLZÁR MŰKÖDTETÉS BETÄTIGUNGS DER AUSGLEICHSPERRE ACTUATING OF THE DIFFERENTIAL LOCK			Csoport Gruppe Group					
3					36					
Ábra Bild Fig.	Alkatrészszám Ersatzteilnummer Spare part number	Megnevezés Benennung Designation	Össz. Alle All	Változatok Varianten						Jel Not Note
				1	2	3	4	5	6	
1	575.68-3317-018 053550	Görgöpálya Laufrollenbahn Runway	1							
2	INA K 81120 699403	Axiál hengergörgős koszorú Axial-Zylinderrollerkranz Axial cylindrical roller ring gear	1							
3	575.68-3317-017 053549	Dugattyú II. Kolben II. Piston II.	1							
4	578.01-3340-069 338998	Csap Zapfen Pin	1							
5	INA K95x102x21 736005	Tűgörgős koszorú Nadelrollerkranz Needle roller ring gear	1							
6	SHAMBAN ORAR 00349 V70GA 699400	O-gyűrű O-Ring O-ring	1							
7	577.00-3117-016 099776	Dugattyú I. Kolben I. Piston I.	1							
8	INA K 81124 699402	Axiál hengergörgős koszorú Axial-Zylinderrollerkranz Axial cylindrical roller ring gear	1							
10	576.31-3117-023 343795	Vezető gyűrű Führungsring Guide ring	1							
12	575.68-3317-014 053548	Nyomótárcsa Druck scheibe Pressure disk	1							
Azonos tételek - Gleiche Teile - Identical parts										
1	576.48									
2	576.38									
3										
4										
5										
6										

Részlet Detail Detail		DIFFERENCIALZÁR MŰKÖDTETÉS BETÄTIGUNGS DER AUSGLEICHSPERRE ACTUATING OF THE DIFFERENTIAL LOCK			Csoport Gruppe Group					
3					36					
Ábra Bild Fig.	Alkatrészszám Ersatzteilnummer Spare part number	Megnevezés Benennung Designation	Össz. Alle All	Változatok Varianten Variants						Jel Not Note
				1	2	3	4	5	6	
13	SHAMBAN- ORAR 00441 V70GA 699401	O-gyűrű O-Ring O-ring	2							
14	MSZ 18716 -A-12x15,5-Cu 822189	Tömítőgyűrű Dichtring Oil seal	1							
15	575.68-3317-019 053560	Hatlapfejű csapos csavar Schskant-Zapfenschraube Hex.pinned bolt	1							
16	575.68-3317-012 053547	Dugattyúház Kolbenhaus Piston housing.	1							
17	MSZ 18716- A-8x12-Cu 822290	Tömítőgyűrű Dichtring Oil seal	2							
18	ISO 4017- M8x10-10.9 902556	Hatlapfejű csavar Sechskantschraube Hex.bolt	2							
19	SHAMBAN- ORAR 00325- V70G3 736007	O-gyűrű O-Ring O-ring	3							
20	SHAMBAN ORAR 00126- V70G3 687149	O-gyűrű O-Ring O-ring	1							
22	575.68-3317-025 053645	Támasztórúd Stützstange Backing rod	1							
Azonos tételek - Gleiche Teile - Identical parts										
1	576.48									
2	576.38									
3										
4										
5										
6										

MR25135-7-0

Részlet Detail Detail		DIFFERENCIÁLZÁR MŰKÖDTETÉS BETÄTIGUNGS DER AUSGLEICHSPERRE ACTUATING OF THE DIFFERENTIAL LOCK			Csoport Gruppe Group					
3					36					
Ábra Bild Fig.	Alkatrészszám Ersatzteilnummer Spare part number	Megnevezés Benennung Designation	Össz. Alle All	Változatok Varianten Variants						Jel Not Note
				1	2	3	4	5	6	
23	MSZ 18735/1 M12 517431	Légtelenítő csavar Entlüftungsschraube Air vent screw	1							
24	MSZ 18735/2 619622	Védősapka légtelenítő csavarhoz Schutzkappe für Entlüftungs- schraube Protective cap to Air vent screw	1							
025	3.96411-0823 825105	Zárósapka Verschlußkappe Plug protecting	1							
26	ISO 7434- M10x16-14H 339040	Hernyőcsavar Gewindestift Grub screw	1							
30	575.68-3317-021 053644	Tájoló alátét Scheibe kompaß Washer	1							
31	575.68-3317-024 053643	Retesz Drehschutz Tumbler	1							
32	1227-C-939 604554	Önbiztosító anya Selbstsicherungsmutter Self-lock nut	1							
034	576.31-3117-010 343750	Munkahenger ö. á. Zsb. Zylinder Power cylinder assy. □: 1...-8, -12...-18	1							
Azonos tételek - Gleiche Teile - Identical parts										
1	576.48									
2	576.38									
3										
4										
5										
6										

MR25135-7-0

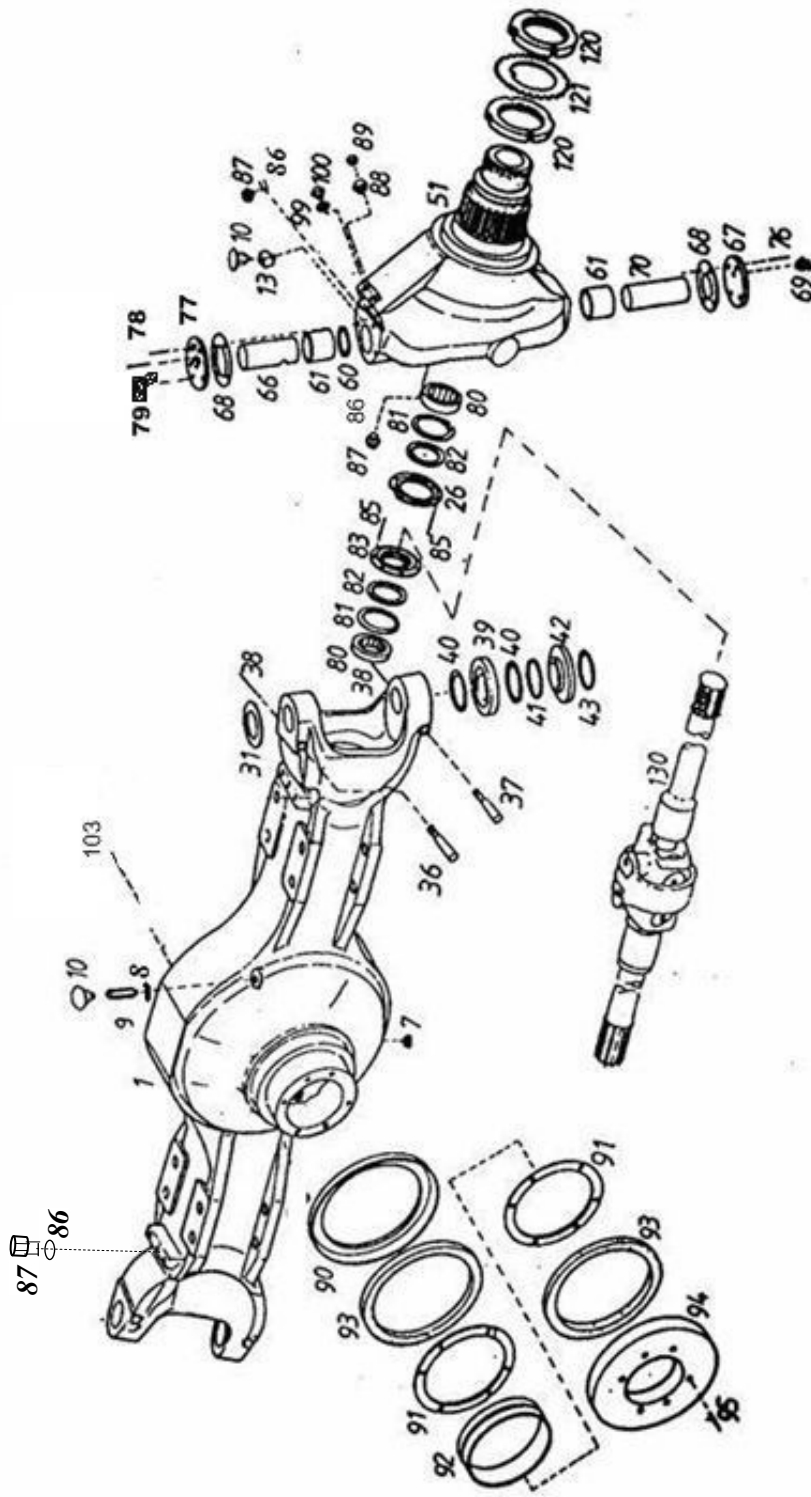
kat480
CSOPORT
GRUPPE
GROUP

36

HÍDHÁZ
ACHSKÖRPER
AXLE HOUSING

RÉSZLET
DETAIL
DETAIL

4



576-48-03/2

Részlet Detail Detail		HÍDHÁZ ACHSKÖRPER AXLE HOUSING		Csoport Gruppe Group		36				
Ábra Bild Fig.	Alkatrészszám Ersatzteilnummer Spare part number	Megnevezés Benennung Designation	Össz Alle All	Változatok Variants Varianten						Jel Not Note
				1	2	3	4	5	6	
1	576.48-3110-002 091022	Hídház Achskörper Axle housing		1						
02	576.38-3110-002 091021	Hídház Achskörper Axle housing			1					
7	831.02-3310-120 356997	Kúpos zárócsavar, mágnessel Kegelige Verschlußschraube Taper screw plug	1							
8	MSZ 18716- A-10x14-AL 822326	Tömítőgyűrű Dichtring Oil seal	1							20
9	576.38-3100-006 097697	Toldat Ansatz Exension	1							20
10	594.00-3310-031 940752	Légzőszelep Entlüftungsventil Vent valve	3							
13	575.41-3100-045 596711	Közdarab Zwischentstück Adapter	2							
26	575.41-3110-025 596709	Porvédő lemez és tömítés Staubschutzblech und Dichtung Dust plate and gasket	2							
31	583.30-3110-102 503538	Hézagoló alátét Beilagscheibe Washer 1,4 mm	X							
032	583.30-3110-106 313434	Hézagoló alátét Beilagscheibe Washer 1,0 mm	X							
Azonos tételek - Gleiche Teile - Identical parts										
1	576.48									
2	576.38									
3										
4										
5										
6										

Részlet Detail Detail		HÍDHÁZ ACHSKÖRPER AXLE HOUSING		Csoport Gruppe Group						
4				36						
Ábra Bild Fig.	Alkatrészszám Ersatzteilnummer Spare part number	Megnevezés Benennung Designation	Össz. Alle All	Változatok Varianten Variants						Jel Not Note
				1	2	3	4	5	6	
033	583.30-3110-107 313435	Hézagoló alátét Beilagscheibe Washer 1,2 mm	X							
034	583.30-3110-108 313436	Hézagoló alátét Beilagscheibe Washer 0,4 mm	X							
035	583.30-3110-109 313437	Hézagoló alátét Beilagscheibe Washer 0,6 mm	X							
36	575.41-3110-043 212504	Rögzítőék Feststellkeil Draw key	2							
37	575.41-3110-042 596716	Rögzítőék Feststellkeil Draw key	2							
38	MVGSZ 588- M16x1,5-10 885455	Hatlapú anya Sechskantmutter Hex.nut	4							
39	583.30-3110-064 313441	Csapágyház felső Lagergehäuse oben Bearing housing, upper	2							
40	SIMMERWERKE Mat Pa 169 -OR 85x3 314030	O - gyűrű O - Ring O - ring	4							
41	583.30-3110-068 504205	Nyomótárcsa Druck scheibe Pressure disk	2							
Azonos tételek - Gleiche Teile - Identical parts										
1	576.48									
2	576.38									
3										
4										
5										
6										

MR25135-7-0

Részlet Detail Detail		HÍDHÁZ ACHSKÖRPER AXLE HOUSING		Csoport Gruppe Group						
4				36						
Ábra Bild Fig.	Alkatrészszám Ersatzteilnummer Spare part number	Megnevezés Benennung Designation	Össz. Alle All	Változatok Varianten Variants						Jel Not Note
				1	2	3	4	5	6	
42	583.30-3110-065 313442	Csapágyház alsó Lagergehäuse unten Bearing housing, lower	2							
43	SIMMERWERKE MatPa 169 - OR 65x3 604229	O-gyűrű O-Ring O-ring	2							
044	583.30-3110-060 513297	Axiális csapágy Axial-lager Thrust bearing Q: 39, 40, 41, 42, 43	2							
51	575.48-3110-031 099909	Tengelycsuklóház I. hegesztett Achsschenkelkörper I. geschweißter Steering knuckle housing I. welded	1							22,35
052	575.48-3110-041 099910	Tengelycsuklóház II. hegesztett Achsschenkelkörper II. geschweißter Steering knuckle housing II. welded	1							23,35
60	583.30-3110-038 313438	Tömítőgyűrű Dichtring Oil seal	2							
61	583.10-3110-039 314032	Állócsap persely Achsschenkelbolzenbüchse Bushing-knuckle pin	4							
66	583.30-3110-062 398611	Állócsap felső Achsschenkelbolzen obere Knuckle pin upper	2							
67	575.41-3110-034 596714	Fedél Deckel Cover	3							33;34
Azonos tételek - Gleiche Teile - Identical parts										
1	576.48									
2	576.38									
3										
4										
5										
6										

Részlet Detail Detail		HÍDHÁZ ACHSKÖRPER AXLE HOUSING		Csoport Gruppe Group						36
Ábra Bild Fig.	Alkatrészszám Ersatzteilnummer Spare part number	Megnevezés Benennung Designation	Össz. Alle All	Változatok Varianten Variants						Jel Not Note
				1	2	3	4	5	6	
68	575.41-3110-035 596746	Tömítés Dichtung Gasket	4							11
69	MSZ 374/4- GBEA-102 650402	Zsírzógomb toldattal Schmiernippel mit Gewindeansatz Greaser nipple with extension	3							33;34
70	575.46-3110-061 415944	Állócsap alsó Achsschenkelbolzen untere Knuckle pin lower	2							
76	598.60-3311-066 538320	Hatlapfejű peremes csavar Sechskantschraube mit Bund Hex. flanged bolt	12							
77	576.38-3110-050 141320	Szenzortartó fedél Sensor Betrieb abdecken Sensor holding cover	1							34
78	ISO 4762-M8x20- 10.9 051850	Hengeresfejű bkny. Csavar Zylinderkantschraube mit Innenmaulweite Cylindrical head bolt with internal foot-wide	4							34
79	MSZ 374/4- GBNA-65 141323	Zsírzógomb Schmiernippel Grease nipple	1							34
80	SKF RNU 2208 ECP 604277	Hengergörgős csapágy Zylinderrollenlager Cylindric roller bearing (49,5x80x23)	4							12
81	MSZ 231-80 827118	Rögzítőgyűrű furathoz Sicherungsring für Bohrung Lock ring	4							
Azonos tételek - Gleiche Teile - Identical parts										
1	576.48									
2	576.38									
3										
4										
5										
6										

Részlet Detail 4 Detail		HÍDHÁZ ACHSKÖRPER AXLE HOUSING			Csoport Gruppe 36 Group					
Ábra Bild Fig.	Alkatrészszám Ersatzteilnummer Spare part number	Megnevezés Benennung Designation	Össz. Alle All	Változatok Varianten Variants						Jel Not Note
				1	2	3	4	5	6	
82	BEIER-TECHNIK A49,5x80x8-FP 746883	Tömítőgyűrű Dichtring Oil seal	2							
83	583.30-3110-115 313448	Porvédőlemez és tömítés Staubschutzblech und Dichtung Dust plate and gasket assy.	2							
85	ISO 4017- M6x12-5.6-B 070560	Hatlapfejű csavar Sechskantschraube Hex.bolt	16							
86	MSZ 18716- A-10x13,5-Cu 826807	Tömítőgyűrű Dichtring Oil seal	12							
87	MSZ 2458- M10x1x10-6.8 902271	Zárócsavar Verschlusschraube Pug	12							
88	MSZ 18735/1- M12 517431	Légtelenítő csavar Entlüftungsschraube Air vent screw	2							
89	MSZ 18735/2- M12 619622	Védősapka Schutzkappe Protective cap	2							
90	575.41-3100-021 596683	Porvédő Staubschutz Dust plate		1						
91	575.41-3100-016 636346	Támasztó gyűrű Stützring Backing ring		2						
Azonos tételek - Gleiche Teile - Identical parts										
1	576.48									
2	576.38									
3										
4										
5										
6										

MR25135-7-0

Részlet Detail 4 Detail		HÍDHÁZ ACHSKÖRPER AXLE HOUSING			Csoport Gruppe Group 36					
Ábra Bild Fig.	Alkatrészszám Ersatzteilnummer Spare part number	Megnevezés Benennung Designation	Össz. Alle All	Változatok Varianten Variants						Jel Not Note
				1	2	3	4	5	6	
92	575.41-3100-015 636345	Csapágybetét Lagerbelag Bearing insert		1						
93	FORSHEDA V-220-A 636350	V-gyűrű V-Ring V-ring		2						
94	575.41-3100-023 596611	Fedél Deckel Cap		1						
95	MVGSZ 589- M14x1,5x45-10.9 904587	Hatlapfejű peremescsavar Sechskantschraube mit Bund Hex.flanged bolt		8						
99	MSZ 18716- A-16x22-Cu 940688	Tömítőgyűrű Dichtring Oil seal	2							
100	MSZ 2458- M16x1,5x12-6.8-B 368232	Zárócsavar Verschlußschraube Plug	2							
103	ISO 8676- M18x1,5x65-10.9 412777	Hatlapfejű csavar Sechskantschraube Hex. bolt	6							21, 28
120	576.20-3310-015 528375	Tengelyvég anya Wellenendmutter Spindle nut	4							
121	MSZ 7890 MB 22 828117	Biztosító lemez Sicherungsblech Lock plate	2							
Azonos tételek - Gleiche Teile - Identical parts										
1	576.48									
2	576.38									
3										
4										
5										
6										

MR25135-7-0

Részlet Detail 4 Detail		HÍDHÁZ ACHSKÖRPER AXLE HOUSING			Csoport Gruppe Group 36					
Ábra Bild Fig.	Alkatrészszám Ersatzteilnummer Spare part number	Megnevezés Benennung Designation	Ösz. Alle All	Változatok Varianten Variants						Jel Not Note
				1	2	3	4	5	6	
130	GEWES 7170-71-18/01 x1171,35 090671	Ikercsuklós féltengely ö.á. II. Zs.B.Doppelgelenkwelle mit Achswelle II. Double joint and axle shaft assy. II. L=1171,35 mm	1							
0131	GEWES 7170-71-18/01 x1269,35 090670	Ikercsuklós féltengely ö.á. I., Diffzár oldali Zs.B.Doppelgelenkwelle mit Achswelle I., Ausgleichsperren seitig Double joint and axle shaft assy. I., Differential lock side L=1269,35	1							13
Azonos tételek - Gleiche Teile - Identical parts										
1	576.48									
2	576.38									
3										
4										
5										
6										

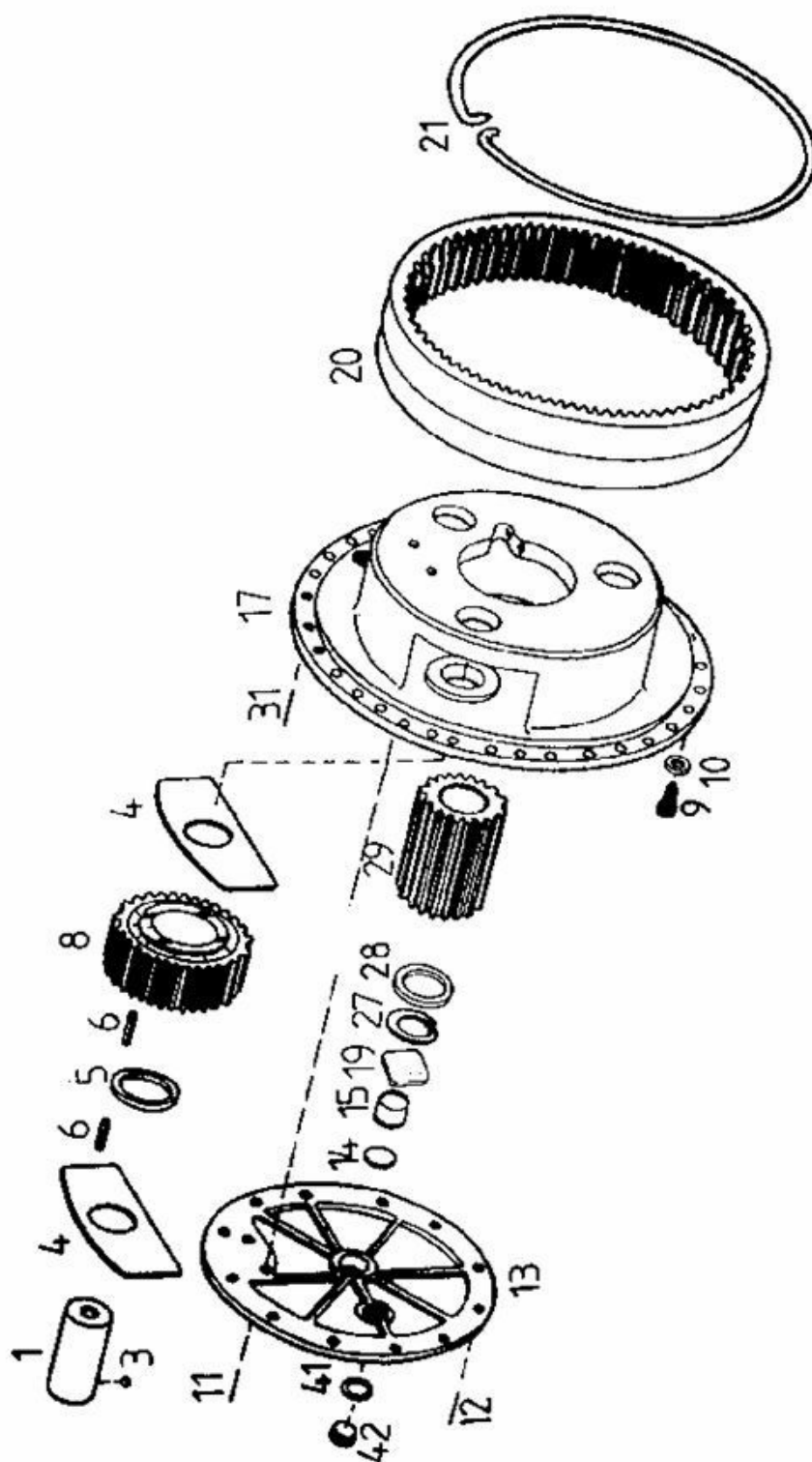
MR25135-7-0

kat520

CSOPORT	
GRUPPE	36
GROUP	

BOLYGÓMŰ
PLANETENGETRIEBE
PLANETARY

RÉSZLET	
DETAIL	5
DETAIL	



576-41-04

Részlet Detail 5 Detail		BOLYGÓMŰ PLANETENGETRIEBE PLANETARY			Csoport Gruppe 36 Group					
Ábra Bild Fig.	Alkatrészszám Ersatzteilnummer Spare part number	Megnevezés Benennung Designation	Össz. Alle All	Változatok Varianten		Variants Варианты				Jel Not Note
				1	2	3	4	5	6	
1	576.31-3140-054 338985	Bolygókerék csapszeg Planetenradbolzen Planet gear pin	6							
3	MSZ 1521 8-200 827653	Acélgolyó Stahlkugel Steel ball	6							
4	575.41-3140-056 596748	Távtartó lemez Distanzblech Distance plate	12							
5	576.63-3340-058 205078	Távtartó gyűrű Distanzring Spacer ring	12							
6	LRB 8x19 G2 656523	Tűgörgő Nadelrolle Needle roller	396							
8	576.63-3340-055 201342	Bolygókerék Planetenrad Planet gear	6							
9	576.20-3330-014 528384	Olajleeresztőcsavar mágnessel Ölablaßschraube mit Magnet Oil drain bore screw plug with magnetic	2							
10	MSZ 18716- A14x20-Cu 822222	Tömítőgyűrű Dichtring Oil seal	2							
Azonos tételek - Gleiche Teile - Identical parts										
1	576.48									
2	576.38									
3										
4										
5										
6										

MR25135-7-0

Részlet Detail Detail		BOLYGÓMŰ PLANETENGETRIEBE PLANETARY				Csoport Gruppe Group					
5						36					
Ábra Bild Fig.	Alkatrészszám Ersatzteilnummer Spare part number	Megnevezés Benennung Designation	Össz. Alle All	Változatok Varianten Variants						Jel Not Note	
				1	2	3	4	5	6		
11	576.20-3341-004 528396	Hatlapfejű peremes csavar Sechskantbundschraube Hex.flanged bolt	4								
12	576.20-3330-034 531545	Hatlapfejű csavar Sechskantschraube Hex. bolt	24								
13	575.41-3140-075 205199	Zárófedél Verschlussdeckel Abutment cap	2								32
14	596.00-3330-055 355373	Állítólemez Einstellscheibe Shim 1 mm	X								
15	575.62-3340-069 216516	Támasztócsap Stützbolzen Backing pin	2								
016	576.31-3140-050 338320	Bolygómu ö.á. ZsB. Planetengetriebe Planetary assy. Q: 1, 3, 4, 5, 6, 8, 17	2								
17	576.31-3140-052 338323	Bolygótartó Planetenträger Planetary carrier	2								
19	AU-10565 338302	Támasztó lemez Stützplatte Backing plate	2								
Azonos tételek - Gleiche Teile - Identical parts											
1	576.48										
2	576.38										
3											
4											
5											
6											

MR25135-7-0

Részlet Detail Detail		BOLYGÓMŰ PLANETENGETRIEBE PLANETARY				Csoport Gruppe 36Group					
Ábra Bild Fig.	Alkatrészszám Ersatzteilnummer Spare part number	Megnevezés Benennung Designatione	Össz. Alle All	Változatok Varianten			Variants Варианты			Jel Not Note	
				1	2	3	4	5	6		
20	576.31-3140-045 338317	Fogaskoszorú Zahnkranz Planetary ring gear	2								
21	576.31-3140-047 338322	Rögzítőgyűrű koszorúhoz Sicherungsring für Kranz Lock ring	2								
27	MSZ 232-45 827069	Rögzítőgyűrű tengelyhez Sicherungsring für Welle Snap ring	2								
28	576.31-3113-027 343783	Alátét Scheibe Washer	2								
29	576.31-3113-004 338298	Napkerék Sonnenrad Sun gear	2							22, 23, 31	
31	581.00-3340-009 983462	Peremes csavar Bundschraube Flanged bolt	70								
41	MSZ 18716- A 24x30-Cu 736019	Tömítőgyűrű Dichtring Oil seal	2								
42	585.50-3110-096 517439	Zárócsavar Verschlusschraube Screw plug	2								
Azonos tételek - Gleiche Teile - Identical parts											
1	576.48										
2	576.38										
3											
4											
5											
6											

MR25135-7-0

KAT530

CSOPORT
GRUPPE
GROUP

36

KERÉKAGY

RADNABE

WHEEL HUB

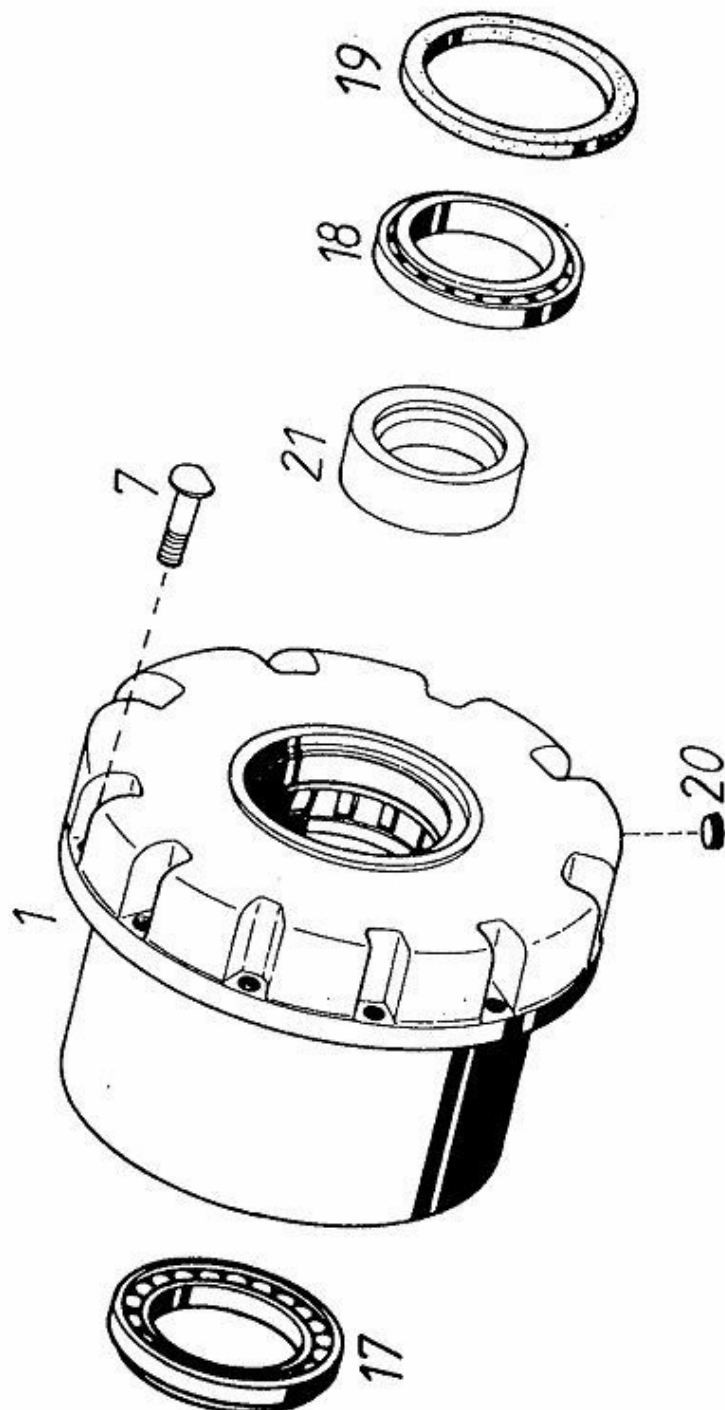
RÉSZLET
DETAIL
DETAIL

6

CSOPORT
GRUPPE 36
GROUP

KAT531

RÉSZLET
DETAIL 6
DETAIL



576-41-05

Részlet Detail Detail		KERÉKAGY RADNABE WHEEL HUB			Csoport Gruppe Group					
6					36					
Ábra Bild Fig.	Alkatrészszám Ersatzteilnummer Spare part number	Megnevezés Benennung Designation	Össz. Alle All	Változatok Varianten						Jel Not Note
				1	2	3	4	5	6	
1	576.31-3140-003 338299	Kerékagy Radnabe Wheel hub	2							
7	832.00-3140-004 375914	Kerékcsavar Radschraube Wheel bolt M22x1,5	20							
17	SKF 32032 X 685220	Kúpörgős csapágy Kegelrollenlager Taper roller bearing	2							15
18	SKF 32028 X 685219	Kúpörgős csapágy Kegelrollenlager Taper roller bearing	2							16
19	17.557.000 RFT 083798	Tömítőgyűrű Dichtring Oil seal	2							39
20	831.02-3310-120 356997	Kúpos zárócsavar Kegelige Verschlusschraube Taper screw plug	2							
21	575.46-3140-091 334655	Távtartó hüvely Distanzhülse Spacer sleeve 12,25 mm	X							17
Azonos tételek - Gleiche Teile - Identical parts										
1	576.48									
2	576.38									
3										
4										
5										
6										

Részlet Detail Detail		KERÉKAGY RADNABE WHEEL HUB			Csoport Gruppe Group					
6					36					
Ábra Bild Fig.	Alkatrészszám Ersatzteilnummer Spare part number	Megnevezés Benennung Designation	Össz. Alle All	Változatok Varianten Variants						Jel Not Note
				1	2	3	4	5	6	
022	575.46-3140-092 334656	Távtartó hüvely Distanzhülse Spacer sleeve 12,30 mm	X							17
023	575.46-3140-093 334657	Távtartó hüvely Distanzhülse Spacer sleeve 12,35 mm	X							17
024	575.46-3140-094 334658	Távtartó hüvely Distanzhülse Spacer sleeve 12,40 mm	X							17
025	575.46-3140-095 334589	Távtartó hüvely Distanzhülse Spacer sleeve 12,45 mm	X							17
026	575.46-3140-096 334590	Távtartó hüvely Distanzhülse Spacer sleeve 12,50 mm	X							17
27	574.46-3140-097 334591	Távtartó hüvely Distanzhülse Spacer sleeve 12,55 mm	X							17
028	575.46-3140-098 334592	Távtartó hüvely Distanzhülse Spacer sleeve 12,60 mm	X							17
Azonos tételek - Gleiche Teile - Identical parts										
1	576.48									
2	576.38									
3										
4										
5										
6										

MR25135-7-0

Részlet Detail Detail		KERÉKAGY RADNABE WHEEL HUB			Csoport Gruppe Group					
6					36					
Ábra Bild Fig.	Alkatrészszám Ersatzteilnummer Spare part number	Megnevezés Benennung Designation	Össz. Alle All	Változatok Varianten Variants						Jel Not Note
				1	2	3	4	5	6	
029	575.46-3140-099 334593	Távtartó hüvely Distanzhülse Spacer sleeve 12,65 mm	X							17
030	575.46-3140-100 334594	Távtartó hüvely Distanzhülse Spacer sleeve 12,70 mm	X							17
031	575.46-3140-101 334595	Távtartó hüvely Distanzhülse Spacer sleeve 12,75 mm	X							17
032	575.46-3140-102 334596	Távtartó hüvely Distanzhülse Spacer sleeve 12,80 mm	X							17
033	575.46-3140-103 334597	Távtartó hüvely Distanzhülse Spacer sleeve 12,85 mm	X							17
034	574.46-3140-104 334598	Távtartó hüvely Distanzhülse Spacer sleeve 12,90 mm	X							17
035	575.46-3140-105 334599	Távtartó hüvely Distanzhülse Spacer sleeve 12,95 mm	X							17
Azonos tételek - Gleiche Teile - Identical parts										
1	576.48									
2	576.38									
3										
4										
5										
6										

MR25135-7-0

Részlet Detail Detail		KERÉKAGY RADNABE WHEEL HUB		Csoport Gruppe Group		36				
Ábra Bild Fig.	Alkatrészszám Ersatzteilnummer Spare part number	Megnevezés Benennung Designation	Össz. Alle All	Változatok Varianten Variants						Jel Not Note
				1	2	3	4	5	6	
036	575.46-3140-106 334600	Távtartó hüvely Distanzhülse Spacer sleeve 13,00 mm	X							17
037	575.46-3140-107 334601	Távtartó hüvely Distanzhülse Spacer sleeve 13,05 mm	X							17
038	575.46-3140-108 334602	Távtartó hüvely Distanzhülse Spacer sleeve 13,10 mm	X							17
039	575.46-3140-109 334603	Távtartó hüvely Distanzhülse Spacer sleeve 13,15 mm	X							17
040	575.46-3140-110 334604	Távtartó hüvely Distanzhülse Spacer sleeve 13,20 mm	X							17
041	575.46-3140-111 334605	Távtartó hüvely Distanzhülse Spacer sleeve 13,25 mm	X							17
042	575.46-3140-112 334606	Távtartó hüvely Distanzhülse Spacer sleeve 13,30 mm	X							17
043	575.46-3140-113 334607	Távtartó hüvely Distanzhülse Spacer sleeve 13,35 mm	X							17
Azonos tételek - Gleiche Teile - Identical parts										
1	576.48									
2	576.38									
3										
4										
5										
6										

MR25135-7-0

Részlet Detail Detail		KERÉKAGY RADNABE WHEEL HUB				Csoport Gruppe Group					
6						36					
Ábra Bild Fig.	Alkatrészszám Ersatzteilnummer Spare part number	Megnevezés Benennung Designation	Össz. Alle All	Változatok Varianten Variants						Jel Not Note	
				1	2	3	4	5	6		
044	575.46-3140-114 334608	Távtartó hüvely Distanzhülse Spacer sleeve 13,40 mm	X							17	
045	575.46-3140-115 334609	Távtartó hüvely Distanzhülse Spacer sleeve 13,45 mm	X							17	
046	575.46-3140-116 334610	Távtartó hüvely Distanzhülse Spacer sleeve 13,50 mm	X							17	
047	575.46-3140-117 334611	Távtartó hüvely Distanzhülse Spacer sleeve 13,55 mm	X							17	
048	575.46-3140-118 334612	Távtartó hüvely Distanzhülse Spacer sleeve 13,60 mm	X							17	
049	575.46-3140-119 334613	Távtartó hüvely Distanzhülse Spacer sleeve 13,65 mm	X							17	
050	575.46-3140-120 334614	Távtartó hüvely Distanzhülse Spacer sleeve 13,70 mm	X							17	
Azonos tételek - Gleiche Teile - Identical parts											
1	576.48										
2	576.38										
3											
4											
5											
6											

Részlet Detail Detail		KERÉKAGY RADNABE WHEEL HUB		Csoport Gruppe Group							
6				36							
Ábra Bild Fig.	Alkatrészszám Ersatzteilnummer Spare part number	Megnevezés Benennung Designation	Össz. Alle All	Változatok Varianten Variants						Jel Not Note	
				1	2	3	4	5	6		
051	575.46-3140-121 334615	Távtartó hüvely Distanzhülse Spacer sleeve 13,75 mm	X								17
052	575.46-3140-122 334616	Távtartó hüvely Distanzhülse Spacer sleeve 13,80 mm	X								17
053	575.46-3140-123 334617	Távtartó hüvely Distanzhülse Spacer sleeve 13,85 mm	X								17
054	575.46-3140-124 334618	Távtartó hüvely Distanzhülse Spacer sleeve 13,90 mm	X								17
055	575.46-3140-125 334619	Távtartó hüvely Distanzhülse Spacer sleeve 13,95 mm	X								17
056	575.46-3140-126 334620	Távtartó hüvely Distanzhülse Spacer sleeve 14,00 mm	X								17
057	575.46-3140-127 334621	Távtartó hüvely Distanzhülse Spacer sleeve 14,05 mm	X								17
Azonos tételek - Gleiche Teile - Identical parts											
1	576.48										
2	576.38										
3											
4											
5											
6											

MR25135-7-0

Részlet Detail Detail		KERÉKAGY RADNABE WHEEL HUB		Csoport Gruppe Group		36				
Ábra Bild Fig.	Alkatrészszám Ersatzteilnummer Spare part number	Megnevezés Benennung Designation	Össz. Alle All	Változatok Varianten Variants						Jel Not Note
				1	2	3	4	5	6	
058	575.46-3140-128 334622	Távtartó hüvely Distanzhülse Spacer sleeve 14,10 mm	X							17
059	575.46-3140-129 334623	Távtartó hüvely Distanzhülse Spacer sleeve 14,15 mm	X							17
060	575.46-3140-130 334624	Távtartó hüvely Distanzhülse Spacer sleeve 14,20 mm	X							17
Azonos tételek - Gleiche Teile - Identical parts										
1	576.48									
2	576.38									
3										
4										
5										
6										

MR25135-7-0

kat 540

**CSOPORT
GRUPPE
GROUP**

36

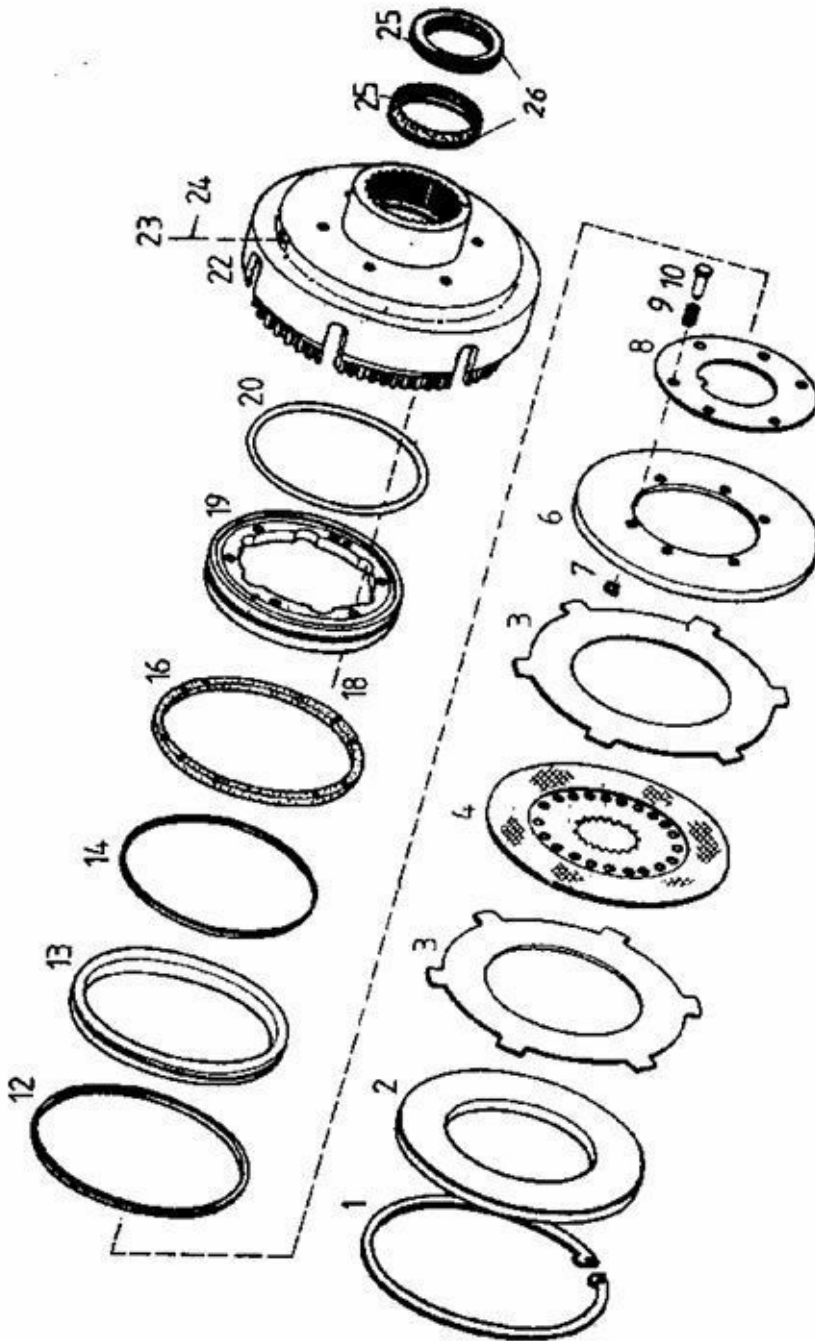
FÉK

BREMSE

BRAKE

**RÉSZLET
DETAIL
DETAIL**

7



576-41-06/1

Részlet Detail Detail		FÉK BREMSE BRAKE			Csoport Gruppe Group					
7					36					
Ábra Bild Fig.	Alkatrészszám Ersatzteilnummer Spare part number	Megnevezés Benennung Designation	Össz. Alle All	Változatok Varianten Variants						Jel Not Note
				1	2	3	4	5	6	
1	575.41-3140-044 650492	Rögzítőgyűrű furathoz Sicherungsring für Bohrung Snap ring for boring	2							
2	576.31-3140-043 338316	Támasztó tárcsa Stützscheibe Thrust disc	2							
3	576.35-3341-024-4 Heid 665074	Külsőbordás lamella Aussenrippenlamelle Outer flange lamella	6							26
4	575.41-3140-041-1 Raybestos 636377	Belsőbordás lamella Innenrippenlamelle Inner flange lamella	4							29
6	575.41-3140-037 596768	Nyomótárcsa Druckscheibe Thrust disc	2							
7	MSZ 05.07.1004-12T 626317	Biztosító gyűrű Sicherungsring Lock ring	12							
8	575.41-3140-033 596718	Rugótartó Federhalter Spring support	2							
9	Z 58116.00 399034	Rugó Feder Spring	12							38
Azonos tételek - Gleiche Teile - Identical parts										
1	576.48									
2	576.38									
3										
4										
5										
6										

MR25135-7-0

Részlet Detail Detail		FÉK BREMSE BRAKE			Csoport Gruppe Group					
7					36					
Ábra Bild Fig.	Alkatrészszám Ersatzteilnummer Spare part number	Megnevezés Benennung Designation	Össz. Alle All	Változatok Varianten Variants						Jel Not Note
				1	2	3	4	5	6	
10	575.41-3140-034 596719	Fejes csapszeg Schliessbolzen Headed pin	12							
12	SHAMBAN GP 680 2850-T47 636352	Tömítés I.a dugattyúhoz Dichtung I.für Kolben Gasket I.to piston	2							
13	575.62-3340-025 216438	Gyűrűs dugattyú Kolben mit Ringen Piston with ring	2							
14	SHAMBAN GP 680 2630-T47 654161	Tömítés II. a dugattyúhoz Dichtung II. für Kolben Gasket II. to piston	2							
16	T4-262,5-SO 009134	Homloktömítés Stirndichtring Face seal	2							
18	581.00-3340-009 983462	Hatlapfejű peremes csavar Sechskantbundschrabe Hex. flanged bolt	12							
19	575.62-3340-022 216433	Hidraulikaház, belső Hidraulikgehäuse, innen Hydraulics housing, inner	2							
20	SHAMBAN ORAR 00271 V 70 GA 636351	O - gyűrű O - Ring O - ring	2							
Azonos tételek - Gleiche Teile - Identical parts										
1	576.48									
2	576.38									
3										
4										
5										
6										

MR25135-7-0

Részlet Detail Detail		FÉK BREMSE BRAKE			Csoport Gruppe Group					
7					36					
Ábra Bild Fig.	Alkatrészszám Ersatzteilnummer Spare part number	Megnevezés Benennung Designation	Össz. Alle All	Változatok Varianten Variants						Jel Not Note
				1	2	3	4	5	6	
021	576.31-3140-029 338319	Hidraulikaház, külső II. Hidraulikgehäuse, aussen II. Hydraulics housing, outer II.	1							
22	576.31-3140-020 338318	Hidraulikaház, külső I. Hidraulikgehäuse, aussen I. Hydraulics housing, outer I.	1							
23	ISO 4017- M10x20-10.9 910194	Hatlapfejű csavar Sechskantschraube Hex. bolt	4							
24	MSZ 18716- A-10x13,5-Cu 826807	Tömítőgyűrű Dichtring Oil seal	4							
25	OR 5710960- N7620 660973	O -Gyűrű O -Ring O - ring	4							
26	BG 470 1106- PT-00 680048	Támasztó tárcsa Stützscheibe Backing disc	4							
Azonos tételek - Gleiche Teile - Identical parts										
1	576.48									
2	576.38									
3										
4										
5										
6										

kat 580

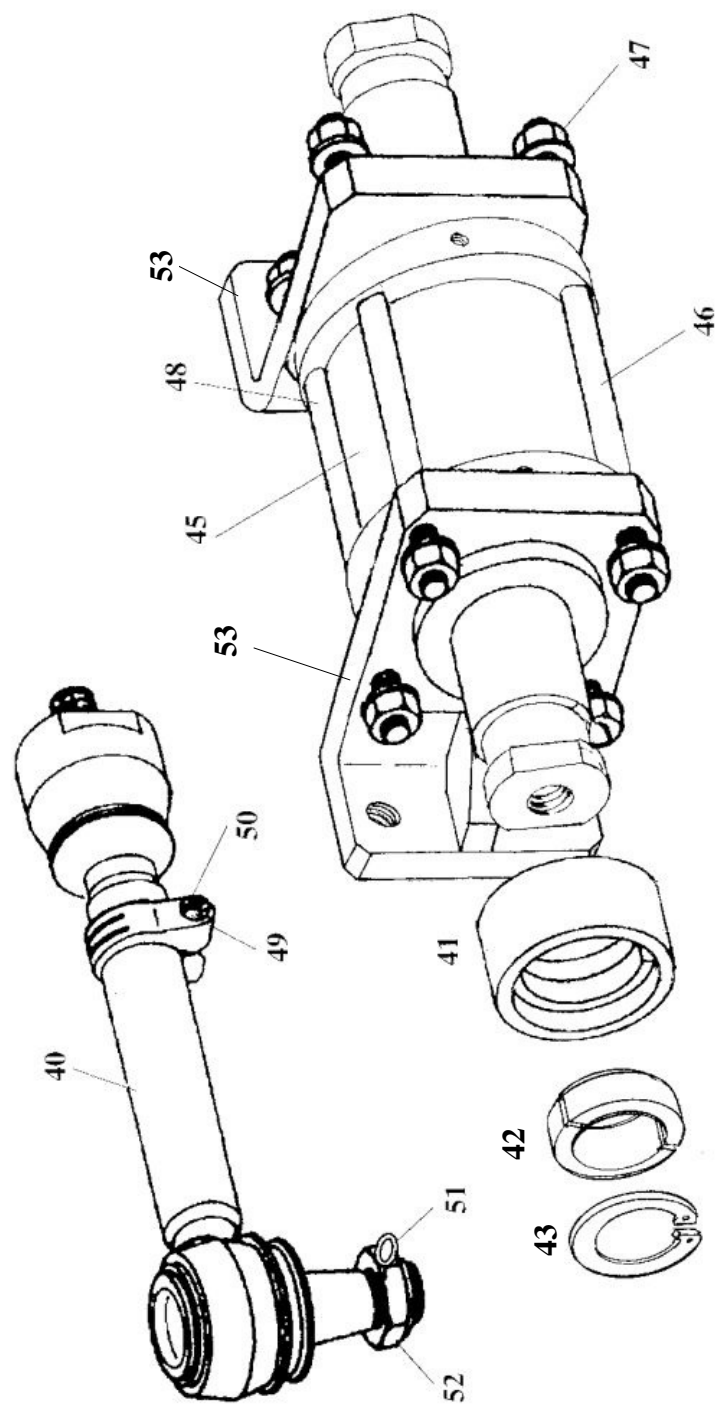
CSOPORT
GRUPPE 36
GROUP

KORMÁNYRUDAZAT

LENKGESTÄNGE

STEERING RODS

RÉSZLET
DETAIL 8
DETAIL



576-42-07/2

Részlet Detail 8 Detail		KORMÁNYRUDAZAT LENKGESTÄNGE STEERING RODS			Csoport Gruppe 36 Group					
Ábra Bild Fig.	Alkatrészszám Ersatzteilnummer Spare part number	Megnevezés Benennung Designation	Össz. Alle All	Változatok Varianten Variants						Jel Not Note
				1	2	3	4	5	6	
40	LEMFÖRDER 065 360 001 870 754374	Axial nyomtávrúd Axial Spurstange Axial Tie-rod Q: 49, 50, 51, 52	2							
41	576.38-3143-006 097032	Külső cső Aussen Rohr Outside pipe	2							24
42	576.38-3143-005 097031	Betét felek Insert Einlage	2							24
43	Msz 231 - 85 827136	Rögzítőgyűrű furathoz Sicherungsring für Bohrung Snap ring for boring	2							24
044	576.42-3118-000 010931	Kettősműködésű kormány munkahenger, ö.á. ZsB.Lenkarbeitzylinder mit doppelter Betätigung Double-acting steering power cylinder, assy □: 45, 46, 47, 48, 53	2							
45	12-110-1592-00 HIDRA-TECH Kft 754381	Kettősműködésű kormány munkahenger Lenkarbeitzylinder mit doppel- ter Betätigung Double-acting steering power cylinder	1							
46	575.41-3118-009 205378	Ászokcsavar Stiftschraube Stud bolt	2							
47	MVGSZ 588 - M16x1,5-10 885455	Hatlapu peremes anya Sechskantbundmutter Hex. flanged nut	8							
Azonos tételek - Gleiche Teile - Identical parts										
1	576.48									
2	576.38									
3										
4										
5										
6										

Részlet Detail 8 Detail		KORMÁNYRUDAZAT LENKGESTÄNGE STEERING RODS			Csoport Gruppe 36 Group					
Ábra Bild Fig.	Alkatrészszám Ersatzteilnummer Spare part number	Megnevezés Benennung Designation	Össz. Alle All	Változatok Varianten Variants						Jel Not Note
				1	2	3	4	5	6	
48	575.41-3118-019 347061	Ászokcsavar Stiftschraube Stud bolt	2							
49	DIN 960- M12x1,5x62-10.9	Hatlapfejű csavar Sechskantschraube Hex. bolt	2							
50	DIN 980-V- M12x1,5-10	Önbiztosító anya Selbstsicherungsmutter Self-lock nut	2							
51	ISO 1234-6x50-St	Sasszeg Splint Cotter pin	2							
52	DIN 937- M30x1,5-17H	Koronás anya Flachkronenmutter Low castle nut	2							
53	575.41-3118-005 596786	Tartó Halter Holder	2							25
Azonos tételek - Gleiche Teile - Identical parts										
1	576.48									
2	576.38									
3										
4										
5										
6										

MR25135-7-0

CSOPORT	
GRUPPE	36
GROUP	

**JAVÍTÓKÉSZLET KORMÁNY MUNKAHENGERHEZ
ERSATZTEILSATZE MIT LENKARBEITZYLINDER MIT BETÄTIGUNG
REPAIR KITS TO STEERING POWER CYLINDER**

RÉSZLET	
DETAIL	9
DETAIL	

Részlet Detail Detail		JAVÍTÓKÉSZLET KORMÁNY MUNKAHENGERHEZ ERSATZTEILSATZE MIT LENKARBEITZYLINDER MIT BETÄTIGUNG REPAIR KITS TO STEERING POWER CYLINDER			Csoport Gruppe Group						36
Ábra Bild Fig.	Alkatrészszám Ersatzteilnummer Spare part number	Megnevezés Benennung Designation	Össz. Alle All	Változatok Varianten Variants						Jel Not Note	
				1	2	3	4	5	6		
01	575.41-3193-010 096559	Javító készlet munkahengerhez Ersatzteilsatze mit doppelter Betätigung Spare sets power cylinder Q: 02 ...-010	1								
02	B8004-246.801	Rúdtömítés Dichtung für Tänge U-Ring T20 63-75-9.6	2								
03	B0153-190.727	Rúdtömítés Dichtung für Tänge U-Ring OMS-MR 63-78.1-6.3	2								
04	B2513-089.580	Lehúzógyűrű Abziehring Wiper P5 63-71-4/7	2								
05	B0143-251.800	Dugattyútömítés Dichtungring Compact Seal L43 110-85-22.4-6.4	1								
06	B3386-191.045	Vezetőgyűrű Tühringring Guide Strip SF 63-68-9.7 Hartgewebe	4								
07	9297-300.114	Vezetőgyűrű Tühringring Guide Strip SF 63-68-9.7 PTFE/BZ	2								
08	B.2575-146.800	O-gyűrű O-Ring O-ring 100x5 NBR 70ShA	2								
Azonos tételek - Gleiche Teile - Identical parts											
1	576.48										
2	576.38										
3											
4											
5											
6											

Részlet Detail Detail		JAVÍTÓKÉSZLET KORMÁNY MUNKAHENGERHEZ ERSATZTEILSATZE MIT LENKARBEITZYLINDER MIT BETÄTIGUNG REPAIR KITS TO STEERING POWER CYLINDER			Csoport Gruppe Group						36
Ábra Bild Fig.	Alkatrészszám Ersatzteilnummer Spare part number	Megnevezés Benennung Designation	Össz. Alle All	Változatok Varianten Variants						Jel Not Note	
				1	2	3	4	5	6		
09	9251-245.987	Támasztógyűrű Retainer Ring Back-up Ring STA 110-101.8-1.9	2								
010	B2575-146.734	O-gyűrű O-Ring O-Ring 56x4 NBR 70ShA	1								
Azonos tételek - Gleiche Teile - Identical parts											
1	576.48										
2	576.38										
3											
4											
5											
6											

MR25135-7-0

JEL NOTIZ NOTE	MEGJEGYZÉSEK BEMERKUNGEN REMARKS	CSOPORT GRUPPE 36 GROUP
1	<p>Raktári készletől függően SKF 32217 (660964) vagy KOYO 32217 JR (660963) CSAPÁGY is csereszabatosan beépíthető. Abhängigkeit von Lagerbestand können ROLLENLAGER Nr SKF 32217 (660964) vagy KOYO 32217 JR (660963) austauschbaut werden . Depending on stock ROLLER BEARING No SKF 32217 (660964) vagy KOYO 32217 JR (660963) can also be installed interchangeably.</p>	
2	<p>Raktári készletől függően SKF 30217 J2/Q (699435) vagy KOYO 30217 JR (660901) CSAPÁGY is csereszabatosan beépíthető. Abhängigkeit von Lagerbestand können ROLLENLAGER SKF 30217 J2/Q (699435) oder KOYO 30217 JR (660901) austauschbaut werden . Depending on stock ROLLER BEARING No SKF 30217 J2/Q (699435) or KOYO 30217 JR (660901) can also be installed interchangeably.</p>	
3	<p>A "MENETES GYŰRŰ" horonyállásának megfelelően kialakított "ORROS BIZTOSÍTÓLEMEZ "-t kell alkalmazni. Es muss ein Nutstellung des "GEWINDERINGER" entsprechend ausgebildetes "NASENSICHERUNGSBLECH" verwendet werden. Use "BEARING ADJUSTER" developed according to groove position of the "ADJUSTER LOCK PLATE".</p>	
4	<p>A 37 különböző méretű "TÁVTARTÓ GYŰRŰ" közül kell kiválasztani azt <i>az egyet</i>, amivel a csapágyak előfeszítése biztosítható. Von den 37 DISTANZRINGEN" unterschiedlicher Dicke <i>jene ein</i> auswählen, mit dene die Vorspannung der Lager gewährleistet werden kann. From the 37 different thickness " SPACER RING" select <i>the one</i> by which proper preload of bearings can be assured.</p>	
5	<p>Összejáratott kúpkerekpár ö.á. rajzszáma: 576.41-3197-010 Zsb. Eingelaufenes Kegelradpaar Zeichnungsnummer: Drive pinion and drive gear assy. (Matched set) dr. No. Z=39/8</p> <p>Hajtó kúpkerek rajzszáma: Zeichnungsnummer von Antriebskegelrad: 576.48-3111-083 Drive pinion drawing number:</p> <p>Tányérkerék rajzszáma: Zeichnungsnummer von Tellerrad: 576.48-3111-084 Drive gear drawing number:</p>	

JEL NOTIZ NOTE	MEGJEGYZÉSEK BEMERKUNGEN REMARKS	CSOPORT GRUPPE GROUP 36
6	<p>Összejártott kúpkerékpár ö.á. rajzszáma: 576.31-3197-010 Zsb. Eingelaufenes Kegelpaar Zeichnungsnummer: Drive pinion and drive gear assy. (Matched set) dr. No. Z=39/8</p> <p>Hajtó kúpkerék rajzszáma: Zeichnungsnummer von Antriebskegelrad: 576.38-3111-083 Drive pinion drawing number:</p> <p>Tányérkerék rajzszáma: Zeichnungsnummer von Tellerrad: 576.38-3111-084 Drive gear drawing number:</p>	
7	<p>A 20. pár-ig gyártott futóművekbe az 576.38-3311-083 rajzszámú Kúpkerék és 576.38-3311-084 rajzszámú tányérkerék került beépítésre. In der ersten 20 Stück Achse wurde Nr. 576. 38-3311-083 Antriebskegelrad und Nr. 576.38-3311-084 Tellerad eingebaut. Prw.No 576.38-3311-083 drive pinion and drw.No. 576.38-3311-084 drive gear were installed in axles mounted up to 20 pieces.</p>	
8	<p>A 20. pár-ig gyártott futóművekbe az 576.48-3311-083 rajzszámú Kúpkerék és 576.48-3311-084 rajzszámú tányérkerék került beépítésre. In der ersten 20 Stück Achse wurde Nr. 576. 48-3311-083 Antriebskegelrad und Nr. 576.48-3311-084 Tellerad eingebaut. Prw.No 576.48-3311-083 drive pinion and drw.No. 576.48-3311-084 drive gear were installed in axles mounted up to 20 pieces.</p>	
9	<p>Raktári készlettől függően NDH UY 1308 X3 (660817), vagy BOW MUS 1308 TM (660818), vagy REXNORD MUS 1308 TM (097377) HENGERGÖRGŐS CSAPÁGY is csereszabatosan beépíthető. Ab Abhängigkeit von Lagerbestand können ROLLENLAGER Nr NDH UY 1308 X3 (660817), oder BOW MUS 1308 TM (660818), oder REXNORD MUS 1308 TM (097377) austauschbar werden . Depending on stock ROLLER BEARING No NDH UY 1308 X3 (660817), or BOW MUS 1308 TM (660818), or REXNORD MUS 1308 TM (097377) can also be installed interchangeably.</p>	
10	<p>A CSAPÁGY BELSŐRÉSZ és KÜLSŐ GYŰRŰ csak együtt rendelhető! LAGER INNENTEIL und AUSSENRING nur zusammen bestellt werden! The BEARING INNER RACE and the OUTER RING can be ordered only together!</p>	
11	<p>575.41-3110-035 (586746) Tömítés helyett LOCTITE 518 felületfömtő anyag is használható. LOCTITE 518 Oberflächen dichtungsmittel kann man auch verwendet LOCTITE 518 Surface sealant can also be used</p>	
12	<p>Raktári készlettől függően RNU 2208 E.V. TOR (650493) vagy RNU 2208 E.TVP2 FAG (656583) HENGERGÖRGŐS CSAPÁGY is csereszabatosan beépíthető. Ab Abhängigkeit von Lagerbestand können ZYLINDERROLLENLAGER Nr. RNU 2208 E.V. TOR (650493) oder RNU 2208 E.TVP2 FAG (656583) austauschbar eingebaut werden . Dopening on stock ROLLER BEARING No. RNU 2208 E.V. TOR (650493) or RNU 2208 E.TVP2 FAG (656583) can also be installed interchangeably.</p>	
13	<p>A 063/05-11 gyártási szorszámától a futóművek hosszúbordás ikercsuklóval szereltek. Ab der Fabrikationsnummer 063/05-11 sind die Laufwerke mit Zwillingsgelenk mit Langrippen montiert.</p>	

JEL NOTIZ NOTE	MEGJEGYZÉSEK BEMERKUNGEN REMARKS			CSOPORT GRUPPE 36 GROUP
15	<p>Raktári készletből függően 32032 X FAG (685218) vagy 32032 JR KOYO (685216) KÚPGÖRGŐS CSAPÁGY is csereszabatosan beépíthető.</p> <p>Ab Abhängigkeit von Lagerbestand können KEGELROLLENLAGER Nr 32032 X FAG (685218) oder 32032 JR KOYO (685216) austauschbar eingebaut werden .</p> <p>Depending on stock TAPER ROLLER BEARING No. 32032 X FAG (685218) or 32032 JR KOYO (685216) can also be installed interchangeably.</p>			
16	<p>Raktári készletből függően 32028 X FAG (685217) vagy 32028 JR KOYO (685215) KÚPGÖRGŐS CSAPÁGY is csereszabatosan beépíthető.</p> <p>Ab Abhängigkeit von Lagerbestand können KEGELROLLENLAGER Nr 32028 X FAG (685217) oder 32028 JR KOYO (685215) austauschbar eingebaut werden .</p> <p>Depending on stock TAPER ROLLER BEARING No. 32028 X FAG (685217) or 32028 JR KOYO (685215) can also be installed interchangeably.</p>			
17	<p>A 40 különböző méretű "TÁVTARTÓ HÜVELY" közül kell kiválasztani azt <i>az egyet</i>, amivel a csapágyak előfeszítése biztosítható.</p> <p>Von den 40 "DISTANZHÜLSE" unterschiedlicher Dicke <i>jene ein</i> auswählen, mit dene die Vorspannung der Lager gewährleistet werden kann.</p> <p>From the 40 different thickness "SPACER SLEEVE" select <i>the one</i> by which proper preload of bearings can be assured.</p>			
	<p>Változott tételek rajzszáma, törzsszáma, gyártása: Zeichnungsnummer, Stammnummer, der geänderten Teile und Herstellung: Drawing number, file number, of changed items and their production:</p>			
	<p>Rajzszám Zeichnungsnummer Drawing number</p>	<p>Törzsszám Stammnummer File number</p>	<p>-ig -bis -up to gyártási sorszámú futóművekig/ production serial number</p>	<p>-tól -ab from gyártási sorszámú futóművektől/ production serial number</p>
18	<p>576.31-3111-111 576.31-3111-112 576.31-3111-115 576.31-3111-113</p>	<p>406433 406434 096369 096241</p>	<p>066/05-11 066/05-11 --- ---</p>	<p>--- --- 067/05-11 067/05-11</p>
19	<p>A 066/05-11 gyártási sorszámú futóművekig NAGY KIEGYENLÍTŐ KÚPKERÉK egyikének meghibásodása esetén <i>mindkét</i> NAGY KIEGYENLÍTŐ KÚPKERÉK-et ki kell cserélni, az alábbiak figyelembevételével:</p> <p>A diffzár oldali 576.31-3111-115 (096369) rajzszámú NAGY KIEGYENLÍTŐ KÚPKERÉK és az 576.31-3111-113 (096241) rajsz-ú BORDÁZOTT AGY melyek a 067/05-11 gyártási sorszámú futóművektől épülnek be, a 063/05-11 gyártási sorszámú futóművekig a GEWES 7170-71-18/01 x1269,351 (090670) rajzszámú hosszúbordás Ikercsuklós féltengellyel együtt kell cserélni, feltéve, hogy a kettős csukló nem lett már a hosszúbordásra korábban cserélve.</p> <p>Bei Achsen bis Seriennr. 066/05-11 müssen <i>beide</i> GROSSE AUSGLEICHGSKEGELRÄDER auch dann ausgetauscht werden, wenn nur einer von beiden AUSGLEICHGSKEGELRÄDERN schadhaft geworden ist, in Betracht genommen die folgenden: Der GROSSER AUSGLEICHGSKEGELRAD Zg.Nr 576.31-3111-115 (096369) an der Seite der Diffsperrung und die STERNNABE Zg.Nr. 576.31-3111-113 (096241), welche in die Achsen ab Seriennr. 067/05-11 eingebaut sind, sind zusammen mit den langgerippten Achswelle-Doppelgelenkwellen Zg.Nr GEWES 7170-71-18/01x1269,351 (090670) in den Achsen bis Seriennr. 063/05-11 auszutauschen, falls die Doppelgelenkwelle früher auf eine langgerippte Doppelgelenkwelle nicht ausgetauscht wurde.</p>			

JEL NOTIZ NOTE	MEGJEGYZÉSEK BEMERKUNGEN REMARKS			CSOPORT GRUPPE 36 GROUP
	Változott tételek rajzszáma, törzsszáma, gyártása: Zeichnungsnummer, Stammmummer, der geänderten Teile und Herstellung: Drawing number, file number, of changed items and their production:			
	Rajzszám Zeichnungsnummer Drawing number	Törzsszám Stammmummer File number	-ig -bis -up to -gyártási sorszámú futóművekig / Achsen bis Seriennr	-tól -ab from -gyártási sorszámú futóművektől / Achsen ab Seriennr
20	DIN 439-B-M10x1 (576.38 tip.) AU-10679 576.38-3100-006 MSZ 18716-10x14-AL	097696 406475 097697 822326	053/05-11 072/05-11 --- ---	--- 054/05-11 073/05-11 073/05-11
21	ISO 4017- M18x1,5x60-10.9 ISO 8576- M18x1,5x65-10.9	890088 412777	2006.03.05 ---	--- 2006.03.05 tól/ab 2 db
22	<p>A 055/05-11 –től gyártott futóművek az új változatú TENGELYCSUKLÓHÁZ-I. ill. NAPKERÉKKEL szereltek. Így bármelyik alkatrész meghibásodása esetén <i>csak a hibás alkatrészt kell kicserélni.</i></p> <p>Die ab 055/05-11 hergestellten Laufwerke sind mit einer neuen Variante des ACHSENGELENKGEHÄUSES I. bzw. mit SONNENRÄDERN montiert. Beim Ausfall irgendeines Teiles sind nur noch die defekten Teile auszutauschen.</p> <p>A 054/05-11 - ig gyártott futóműveknél az 576.46-3110-030 (090431) rajzszámú TENGELYCSUKLÓHÁZ-I meghibásodásakor az 576.46-3110-030 (090431) TENGELYCSUKLÓHÁZ-I és a 576.31-3113-004 (338298) NAPKERÉK csak együtt cserélhető!</p> <p>Bei den bis zur Fabr. Nr. 054/05-11 hergestellten Laufwerken des ACHSENGELENKGEHÄUSES I mit der Zeichnungsnummer 576.46-3110-030 (090431) können das ACHSENGELENKGEHÄUSE I 576.46-3110-030 (090431) und das SONNENRAD 576.31-3113-004 (338298) nur zusammen ausgetauscht werden!</p>			
23	<p>A 055/05-11 –től gyártott futóművek az új változatú TENGELYCSUKLÓHÁZ-II. ill. NAPKERÉKKEL szereltek. Így bármelyik alkatrész meghibásodása esetén <i>csak a hibás alkatrészt kell kicserélni.</i></p> <p>Die ab 055/05-11 hergestellten Laufwerke sind mit neuer Variante bzw. mit SONNENRÄDERN I montiert. Beim Defekt irgendeines Teiles ist nur das defekte Teil auszutauschen.</p> <p>A 054/05-11 - ig gyártott futóműveknél az 576.46-3110-040 (090432) rajzszámú TENGELYCSUKLÓHÁZ-II. meghibásodásakor az 576.46-3110-040 (090432) TENGELYCSUKLÓHÁZ-II és 576.31-3113-004 (338298) NAPKERÉK csak együtt cserélhető!</p> <p>Bei den Laufwerken bis zur Fabr. Nr. 054/05-11 können beim Defektwerden des ACHSENGELENKGEHÄUSES II mit der Zeichnungsnummer 576.46-3110-040 (090432) das ACHSENGELENKGEHÄUSE II 576.46-3110-040 (090432) und das SONNENRAD 576.31-3113-004 (338298) NAPKERÉK nur zusammen ausgetauscht werden!</p>			

JEL NOTIZ NOTE	MEGJEGYZÉSEK BEMERKUNGEN REMARKS			CSOPORT GRUPPE 36 GROUP
	<p>Változott tételek rajzszáma, törzsszáma, gyártása: Zeichnungsnummer, Stammmummer, der geänderten Teile und Herstellung: Drawing number, file number, of changed items and their production:</p>			
	<p>Rajzszám Zeichnungsnummer</p>	<p>Törzsszám Stammmummer</p>	<p>-ig -bis -gyártási sorszámú futóművekig / Achsen bis Seriennr</p>	<p>-tól -ab -gyártási sorszámú futóművektől / Achsen ab Seriennr</p>
24	<p>576.42-3143-007 DIN 912-12x45-10.9</p>	<p>432347 754399</p>	<p>071/05-12 071/05-12</p>	<p>--- ---</p>
	<p>576.38-3143-006 576.38-3143-005 MSZ 231-85</p>	<p>097032 097031 827136</p>	<p>--- --- ---</p>	<p>072/05-12 072/05-12 072/05-12</p>
25	<p>Az 576.38 tip.-nál a 085/06-05 sorszámú futóművek, az 576.48 tip. -nál a 087/06-05 sorszámú futóművek az új kialakítású tartókkal szereltek. Az ezelőtt gyártott futóművekhez az új tartók beépítése előtt a hídház Ø18-as furatát Ø19 mm-re kell felfurni.</p> <p>Bei dem Typ 576.38 sind die Laufwerke mit der Seriennummer 085/06-05, bei dem Typ 576.48 die Laufwerke mit der Seriennummer 087/06-05 mit Haltern in neuer Ausgestaltung montiert. Für die Laufwerke, die davor hergestellt wurden, ist vor dem Einbauen der neuer Halter die Bohrung des Brückenhauses von Ø18 auf Ø19 mm aufzubohren.</p>			
26	<p>Raktári készlettől függően 576.35-3341-024-3 (665073) MIBA vagy 576.35-3341-024-2 (665072) Hoerbiger vagy 576.35-3341-024-1 (665071) Raybetos KÜLSŐBORDÁS LAMELLA is csereszabatosan beépíthető.</p> <p>Ab Abhängigkeit von Lagerbestand können AUSSENRIPPENLAMELLE 576.35-3341-024-3 (665073) MIBA oder 576.35-3341-024-2 (665072) Hoerbiger oder 576.35-3341-024-1 (665071) Raybetos austauschbar eingebaut werden .</p> <p>Depending on stock OUTER FLANGE LAMELLA No. 576.35-3341-024-3 (665073) MIBA or 576.35-3341-024-2 (665072) Hoerbiger or 576.35-3341-024-1 (665071) Raybetos can also be installed interchangeably.</p>			
	<p>Változott tételek rajzszáma, törzsszáma, gyártása: Zeichnungsnummer, Stammmummer, der geänderten Teile und Herstellung: Drawing number, file number, of changed items and their production:</p>			
	<p>Rajzszám Zeichnungsnummer</p>	<p>Törzsszám Stammmummer</p>	<p>-ig -bis</p>	<p>-tól -ab</p>
27	<p>MSZ 7890 MB 17 MSZ 7890 MB 17 85</p>	<p>828112 529862</p>	<p>2002.03.21 ---</p>	<p>--- 2002.03.22</p>
	<p>Rajzszám Zeichnungsnummer Drawing number</p>	<p>Törzsszám Stammmummer File number</p>	<p>-gyártási sorszámú futóművekig / Achsen bis Seriennr</p>	<p>-gyártási sorszámú futóművektől / Achsen ab Seriennr</p>
28	<p>ISO 4017-M16x60-10.9</p>	<p>890088</p>	<p>084/06-05 (576.38 tip) 086/06-05 (576.48 tip)</p>	<p>---</p>
	<p>ISO 8676-M18x1,5x75-10.9</p>	<p>212833</p>	<p>084/06-05 (576.38 tip) 086/06-05 (576.48 tip)</p>	<p>---</p>
	<p>832.20-3141-033</p>	<p>383140</p>	<p>084/06-05 (576.38 tip) 086/06-05 (576.48 tip)</p>	<p>---</p>
	<p>ISO 8676- M18x1,5x65-10.9</p>	<p>412777</p>	<p>---</p>	<p>085/06-05-; 087/06-05-től/ab 6 db</p>

JEL NOTIZ NOTE	MEGJEGYZÉSEK BEMERKUNGEN REMARKS			CSOPORT GRUPPE 36 GROUP
29	<p>Raktári készletől függően 575.41-3340-0041-2 (665076) Hoerbiger vagy 575.41-3340-041-3 (665077) Miba BELSŐBORDÁS LAMELLA is csereszabatosan beépíthető.</p> <p>Ab Abhängigkeit von Lagerbestand können INNENRIPPENLAMELLE 575.41-3340-0041-2 (665076) Hoerbiger oder 575.41-3340-041-3 (665077) Miba austauschbar eingebaut werden .</p> <p>Depending on stock INNER FLANGE LAMELLA No. 575.41-3340-0041-2 (665076) Hoerbiger or 575.41-3340-041-3 (665077) Miba can also be installed interchangeably.</p>			
	<p>Változott tételek rajzszáma, törzsszáma, gyártása: Zeichnungsnummer, Stamnummer, der geänderten Teile und Herstellung: Drawing number, file number, of changed items and their production:</p>			
	<p>Rajzszám Zeichnungsnummer Drawing number</p>	<p>Törzsszám Stamnummer File number</p>	<p>-ig -bis -up to</p>	<p>-tól -ab from</p>
30	<p>TIMKEN 72225 C CLASS7 TIMKEN 72487 C CLASS7 TIMKEN 72225 C 99401</p>	<p>654184 654141 093720</p>	<p>2006.04.10 2006.04.10 ---</p>	<p>--- --- 2006.04.11</p>
31	<p>A 054/05-11-ig gyártott futóművekhez a napkerék meghibásodása esetén <i>pótalkatrészként</i> az Au-11377 (118877) NAPKERÉK-et kell megrendelni.</p> <p>Für die bis zu r Nr. 054/05-11 hergestellten Laufwerke ist beim Defekt des Sonnenrades als Ersatzteil das SONNENRAD Au-11377 (118877) zu bestellen.</p>			
32	<p>A 06/01-002 sorszámú futóműtől az 575.41-3140-075 (205199) FEDÉL cseréjével egyidőben az 576.31-3140-052 (338323) BOLYGÓTARTÓ-t is cserélni kell! Új bolygótartó beépítése esetén nem kell a fedelet is cserélni, a régi hibátlan fedél beépíthető!</p> <p>Ab dem Laufwerk mit der Seriennummer 06/01-002 ist gleichzeitig mit dem Tausch des DECKELS 575.41-3140-075 (205199) auch der PLANETENHALTER (576.31-3140-052 (338323)) auszutauschen! Im Falle des Einbaues eines neuen PLANETENHALTERS braucht der Deckel nicht ausgetauscht zu werden, der alte fehlerfreie Deckel kann eingebaut bleiben!</p>			
33	<p>A menetirány szerint bal oldalon a „Tengelycsukló-ház II.”-nek a felső „Fedél”(575.41-3110-062/596714); „Támasztó” (575.41-3100-028/207215); „Zsírógomb toldattal” (MSZ 374/4 GBEA-102/650402) és „Hatlapfejű csavar” (MSZ 2461-M8x35-5.6-B/820987) helyett, a „Szenzortartó fedél” (576.38-3110-050/141320); „Zsírógomb” (MSZ 374/4-GBNA-65/141323) és a „Hengeresfejű bkny. csavar” (ISO 4762-M8x20-10.9/051850) van beépítve, a 051/07-03 gyártási sorszámú futóművektől.</p> <p>Von der Achsen v. Serialnr. 051/07-03 sind die Sensor Betrieb abdecken (576.38-3110-050/141320); Schmiernippel (MSZ 374/4-GBNA-65/141323) Zylinderkantschraube mit Innenmulweite (ISO 4762-M8x20-10.9/051850) an der Linksseite nach der Fahrriichtung bei der Achsschenkelkörper II statt des obige Deckel (575.41-3110-062/596714); „Stützplatte” (575.41-3100-028/207215); „Schmiernippel mit Gewindeansatz” (MSZ 374/4 GBEA-102/650402) und Sechskantschraube ” (MSZ 2461-M8x35-5.6-B/820987) eingebaut.</p> <p>On the left side in forward direction, instead of the upper “Cover” (575.41-3110-062/596714); “Support” (575.41-3100-028/207215); “Grease nipple with extension” (MSZ 374/4 GBEA-102/650402) and “Hexagon head bolt” MSZ 2461-M8x35-5.6-B/820987), the „Sensor holding cover” (576.38-3110-050/141320); „Grease nipple” (MSZ 374/4-GBNA-65/141323) and „Cylindrical head bolt” (ISO 4762-M8x20-10.9/051850) are installed to the “Knuckle housing II” starting from the axles of production serial number 051/07-03.</p>			

JEL NOTIZ NOTE	MEGJEGYZÉSEK BEMERKUNGEN REMARKS			CSOPORT GRUPPE 36 GROUP
	<p>Változott tételek rajzszáma, törzsszáma, gyártása: Zeichnungsnummer, Stammnummer, der geänderten Teile und Herstellung: Drawing number, file number, of changed items and their production:</p>			
	<p>Rajzszám Zeichnungsnummer Drawing number</p>	<p>Törzsszám Stammnummer File number</p>	<p>-ig -bis -up to -gyártási sorszámú futóművekig / Achsen bis Seriennr/ -production serial number</p>	<p>-tól -ab -from -gyártási sorszámú futóművektől / Achsen ab Seriennr/ -production serial number</p>
34	575.41-3100-028	207215	050/07-03	---
	MSZ 2461-M8x35-5.6-B	820987	050/07-03	---
	576.38-3110-050	141320	---	051/07-03
	ISO 4762-M8x20-10.9	051850	---	051/07-03
	MSZ 374/4-GBNA-65	141323	---	051/07-03
35	575.46-3110-030	090431	2008.05.01.	---
	576.48-3110-031	099909	---	2008.05.01.
	575.46-3110-040	090432	2008.05.01.	---
	576.48-3110-041	099910	---	2008.05.01.
36	<p>Raktári készlettel függően Z 39905.00 (619684) HEID vagy LD3116186SV (141868) HOERBIGER BELSŐBORDÁS LAMELLA is csereszabatosan beépíthető. Ab Abhängigkeit von Lagerbestand können INNENRIPPENLAMELLE Z 39905.00 (619684) HEID oder LD3116186SV (141868) HOERBIGER austauschbar eingebaut werden . Depending on stock INNER FLANGE LAMELLA No. Z 39905.00 (619684) HEID or LD3116186SV (141868) HOERBIGER can also be installed interchangeably.</p>			
37	<p>Raktári készlettel függően Z 39906.00 (619685) HEID vagy LD2116199SV (141869) HOERBIGER KÜLSŐBORDÁS LAMELLA is csereszabatosan beépíthető. Ab Abhängigkeit von Lagerbestand können AUSSENRIPPENLAMELLE Z 39906.00 (619685) HEID oder LD2116199SV (141869) HOERBIGER austauschbar eingebaut werden . Depending on stock OUTER FLANGE LAMELLA No. Z 39906.00 (619685) HEID or LD2116199SV (141869) HOERBIGER can also be installed interchangeably.</p>			
38	<p>Raktári készlettel függően Z 58116.00 (399034) HEID vagy AU-11415 (142003) RUFÉM NYOMÓRUGÓ is csereszabatosan beépíthető. Ab Abhängigkeit von Lagerbestand können DRUCKFEDER Z 58116.00 (399034) HEID oder AU-11415 (142003) RUFÉM austauschbar eingebaut werden . Depending on stock THRUST SPRING No. Z 58116.00 (399034) HEID or AU-11415 (142003) RUFÉM can also be installed interchangeably.</p>			
39	<p>Raktári készlettel függően 17.557.000 (083798) SKF vagy 190x220x16/18 FKN/NBR (099208) FREUDENBERG TÖMÍTŐGYŰRŰ is csereszabatosan beépíthető. Ab Abhängigkeit von Lagerbestand können DICHTRING 17.557.000 (083798) SKF oder 190x220x16/18 FKN/NBR (099208) FREUDENBERG austauschbar eingebaut werden . Depending on stock OIL SEAL No. 17.557.000 (083798) SKF or 190x220x16/18 FKN/NBR (099208) FREUDENBERG can also be installed interchangeably.</p>			

SZÁMINDEX
NUMMERNVERZEICHNIS
NUMERICAL INDEX

ALKATRÉSZ-SZÁM / ERSATZTEILNUMMER / SPARE PART NUMBER	TÖRZSSZÁM / STAMMNUMMER / FILE NUMBER	CSOPORT / GRUPPE / GROUP	RÉSZLET / DETAIL / DETAIL	ÁBRASZ. / ABB.NR. / FIG.NR.
		2	3	4
009.00-3311-101	508549	36	2	8
011.52-3311-085	584163		2	30
023.00-3311-123	933961		1	17
023.00-3311-125	933717		1	018
023.00-3311-126	933718		1	019
106.00-3311-073	560550		2	069
12-110-1592-00	754381		7	45
1227-C-939	604554		3	32
1229-A-1301	604457		2	52
17.557.000 RFT	083798		6	19
2203 - A - 9569	522724		2	094
2203 - A - 9595	522747		2	0129
2203 - B - 9570	522725		2	095
2203 - B - 9596	522748		2	0130
2203 - C - 9571	522726		2	096
2203 - D - 9572	522727		2	097
2203 - E - 9573	522749		2	098
2203 - F - 9574	522728		2	099
2203 - G - 9575	522729		2	0100
2203 - H - 9576	522730		2	0101
2203 - J - 9578	522731		2	0102
2203 - K - 9579	522732		2	0103
2203 - L - 9580	522733		2	0104
2203 - M - 9581	522734		2	0105
2203 - N - 9582	522735		2	0106
2203 - P - 9558	522713		2	84
2203 - P - 9584	522736		2	0107
2203 - Q - 9559	522714		2	0131
2203 - Q - 9585	522737		2	0108
2203 - R - 9560	522715		2	085
2203 - R - 9586	522738		2	0109
2203 - S - 9561	522716		2	086
2203 - S - 9587	522739		2	0110
2203 - T - 9562	522717		2	087
2203 - T - 9588	522740		2	0111
2203 - U - 9563	522718		2	088
2203 - U - 9589	522741		2	0132
2203 - V - 9564	522719		2	089
2203 - V - 9590	522742		2	0133
2203 - W - 9565	522720		2	090
2203 - W - 9591	522743		2	0125

MR25135-9-0

SZÁMINDEX
NUMMERNVERZEICHNIS
NUMERICAL INDEX

ALKATRÉSZ-SZÁM / ERSATZTEILNUMMER / SPARE PART NUMBER	TÖRZSSZÁM / STAMMNUMMER / FILE NUMBER	CSOPORT GRUPPE GROUP	RÉSZLET DETAIL DETAIL	ÁBRASZ. ABB.NR. FIG.NR.
1		2	3	4
2203 - X - 9566	522721	36	2	091
2203 - X - 9592	522744		2	0126
2203 - Y - 9567	522722		2	092
2203 - Y - 9593	522745		2	0127
2203 - Z - 9568	522723		2	093
2203 - Z - 9594	522746		2	0128
3.96411-0823	825105		3	025
574.46-3140-097	334591		6	27
574.46-3140-104	334598		6	034
575.31-3117-010	343750		3	034
575.31-3311-071	596754		2	67
575.31-3311-074	596755		2	121
575.31-3311-075	596756		2	120
575.41-3100-011	596690		1	86
575.41-3100-015	636345		1	89
575.41-3100-015	636345		4	92
575.41-3100-016	636346		4	91
575.41-3100-021	596683		4	90
575.41-3100-023	596611		4	94

575.41-3100-045	596711		4	13
575.41-3110-025	596709		4	26
575.41-3110-034	596714		4	67
575.41-3110-035	596746		4	68
575.41-3110-042	596716		4	37
575.41-3110-043	212504		4	36
575.41-3118-005	596786		8	53
575.41-3118-009	205378		7	46
575.41-3118-019	347061		7	48
575.41-3140-033	596718		7	8
575.41-3140-034	596719		7	10
575.41-3140-037	596768		7	6
575.41-3140-041-1 Raybestos	636377		7	4

575.41-3140-044	650492		7	1
575.41-3140-056	596748		5	4
575.41-3140-075	205199		5	13
575.41-9193-010	096559		9	010

575.46-3110-061	415944		4	70
575.46-3111-071	334648		2	068
575.46-3140-091	334655		6	21

SZÁMINDEX
NUMMERNVERZEICHNIS
NUMERICAL INDEX

ALKATRÉSZ-SZÁM / ERSATZTEILNUMMER / SPARE PART NUMBER	TÖRZSSZÁM / STAMMNUMMER / FILE NUMBER	CSOPORT / GRUPPE / GROUP	RÉSZLET / DETAIL / DETAIL	ÁBRASZ. / ABB.NR. / FIG.NR.
1		2	3	4
575.46-3140-092	334656	36	6	022
575.46-3140-093	334657		6	023
575.46-3140-094	334658		6	024
575.46-3140-095	334589		6	025
575.46-3140-096	334590		6	026
575.46-3140-098	334592		6	028
575.46-3140-099	334593		6	029
575.46-3140-100	334594		6	030
575.46-3140-101	334595		6	031
575.46-3140-102	334596		6	032
575.46-3140-103	334597		6	033
575.46-3140-105	334599		6	035
575.46-3140-106	334600		6	036
575.46-3140-107	334601		6	037
575.46-3140-108	334602		6	038
575.46-3140-109	334603		6	039
575.46-3140-110	334604		6	040
575.46-3140-111	334605		6	041
575.46-3140-112	334606		6	042
575.46-3140-113	334607		6	043
575.46-3140-114	334608		6	044
575.46-3140-115	334609		6	045
575.46-3140-116	334610		6	046
575.46-3140-117	334611		6	047
575.46-3140-118	334612		6	048
575.46-3140-119	334613		6	049
575.46-3140-120	334614		6	050
575.46-3140-121	334615		6	051
575.46-3140-122	334616		6	052
575.46-3140-123	334617		6	053
575.46-3140-124	334618		6	054
575.46-3140-125	334619		6	055
575.46-3140-126	334620		6	056
575.46-3140-127	334621		6	057
575.46-3140-128	334622		6	058
575.46-3140-129	334623		6	059
575.46-3140-130	334624		6	060
575.48-3110-031	099909		4	51
575.48-3110-041	099910		4	052
575.62-3340-022	216433		7	19
575.62-3340-025	216438		7	13
575.62-3340-069	216516		5	15
575.68-3311-094	053561		2	141
575.68-3311-114	053563		2	142
575.68-3317-003	053541		2	146

MR25135-9-0

SZÁMINDEX
NUMMERNVERZEICHNIS
NUMERICAL INDEX

ALKATRÉSZ-SZÁM / ERSATZTEILNUMMER / SPARE PART NUMBER	TÖRZSSZÁM / STAMMNUMMER / FILE NUMBER	CSOPORT GRUPPE GROUP	RÉSZLET DETAIL DETAIL	ÁBRASZ. ABB.NR. FIG.NR.
1		2	3	4
575.68-3317-004	053542	36	2	151
575.68-3317-005	053543		2	152
575.68-3317-012	053547		3	16
575.68-3317-014	053548		3	12
575.68-3317-017	053549		3	3
575.68-3317-018	053550		3	1
575.68-3317-019	053560		3	15
575.68-3317-021	053644		3	30
575.68-3317-024	053643		3	31
575.68-3317-025	053645		3	22
575.68-3397-030	053604		2	1
576.20-3310-015	528375		4	120
576.20-3311-106	534283		2	12
576.20-3311-135	535469		2	140
576.20-3330-014	528384		5	9
576.20-3330-034	531545		5	12
576.20-3341-004	528396		5	11
576.31-3111-012	337151		1	02
576.31-3111-107	337179		2	15
576.31-3111-113	096241		2	14
576.31-3111-115	096369		2	13
576.31-3111-133	337168		2	145
576.31-3113-004	338298		5	29
576.31-3113-027	343783		5	28
576.31-3117-022	337181		2	148
576.31-3117-023	343795		3	10
-----			3	7
576.31-3140-003	338299		6	1
576.31-3140-020	338318		7	22
576.31-3140-029	338319		7	021
576.31-3140-043	338316		7	2
576.31-3140-045	338317		5	20
576.31-3140-047	338322		5	21
576.31-3140-050	338320		5	016
576.31-3140-052	338323		5	17
576.31-3140-054	338985		5	1
576.31-3197-010	343812		2	018
576.35-3341-024-4	665074		7	3
576.38-3100-000	090811		0	02
576.38-3111-000	090813		0	011
576.38-3100-006	097697		4	9
576.38-3110-050	141320		4	77
576.38-3143-005	097031		8	42
576.38-3143-006	097032		8	41
576.38-3110-002	091021		4	02

SZÁMINDEX
NUMMERNVERZEICHNIS
NUMERICAL INDEX

ALKATRÉSZ-SZÁM / ERSATZTEILNUMMER / SPARE PART NUMBER	TÖRZSSZÁM / STAMMNUMMER / FILE NUMBER	CSOPORT / GRUPPE / GROUP	RÉSZLET / DETAIL / DETAIL	ÁBRASZ. / ABB.NR. / FIG.NR.
1		2	3	4
576.41-3111-012	337152		1	1
576.41-3197-010	343813	36	2	17
576.48-3100-000	090812		0	01
576.48-3110-002	091022		4	1
576.48-3110-031	099909		4	51
576.48-3110-041	099910		4	052
576.48-3111-000	090814		0	010
576.63-3311-031	204015		2	39
576.63-3311-032	204016		2	040
576.63-3311-033	204017		2	041
576.63-3311-034	204018		2	042
576.63-3311-035	204019		2	043
576.63-3311-036	204020		2	044
576.63-3311-037	204021		2	045
576.63-3311-076	204022		2	046
576.63-3311-077	204023		2	047
576.63-3311-078	204024		2	048
576.63-3311-079	204025		2	049
576.63-3340-055	201342		5	8
576.63-3340-058	205078		5	5
577.00-3111-001	143162		2	143
577.00-3111-002	143163		2	144
577.00-3117-016	099776		3	7
578.01-3340-069	338998		3	4
581.00-3340-009	983462		5	31
581.00-3340-009	983462		7	18
583.10-3110-039	314032		4	61
583.30-3110-038	313438		4	60
583.30-3110-060	513297		4	044
583.30-3110-062	398611		4	66
583.30-3110-064	313441		4	39
583.30-3110-065	313442		4	42
583.30-3110-068	504205		4	41
583.30-3110-102	503538		4	31
583.30-3110-106	313434		4	032
583.30-3110-107	313435		4	033
583.30-3110-108	313436		4	034
583.30-3110-109	313437		4	035
583.30-3110-115	313448		4	83
585.50-3110-096	517439		5	42
587 141.0	685224		2	070
594.00-3310-031	940752		4	10
596.00-3330-055	355373		5	14
598.00-3311-122	925577		1	15
598.60-3311-066	538320		4	76
599.00-3310-104	946163		2	150
831.02-3310-120	356997		1	10

MR25135-9-0

SZÁMINDEX
NUMMERNVERZEICHNIS
NUMERICAL INDEX

ALKATRÉSZ-SZÁM / ERSATZTEILNUMMER / SPARE PART NUMBER	TÖRZSSZÁM / STAMMNUMMER / FILE NUMBER	CSOPORT / GRUPPE / GROUP	RÉSZLET / DETAIL / DETAIL	ÁBRASZ. / ABB.NR. / FIG.NR.
1		2	3	4
831.02-3310-120	356997		4	7
831.02-3310-120	356997		6	20
832.00-3140-004	375914		6	7
AU-10565	338302		5	19
AU-10679	406475		4	9
BG 470 1106-PT-00	680048		7	26
BEIER-TECHNIK A49,5x80x8-FP	746883		4	82
DIN 912-12x45-10.9	754399		7	42
FAG 30217 A	604201		1	13
FAG 32217 A	982614		1	11
FMC MUS 1308 TM	604085		2	51
FORSHEDA V-220-A	636350		4	93
GGA HH 109	627132		2	61
GEWES 7170-71-18/01x1171,35	090671		4	130
GEWES 7170-71-18/01x1269,35	090670		4	0131
HN 130	638246		2	71
INA K 81120	699403		3	2
INA K 81124	699402		3	8
INA K95x102x21	736005		3	5
ISO 4017 M8x16-10.9	910182		1	87
ISO 4017-M10x20-10.9	910194		7	23
ISO 4017-M6x12-5.6-B	070560		4	85
ISO 4017-M8x10-10.9	902556		3	18
ISO 4017-M8x16-10.9	214665		1	21
ISO 4762-M8x20-10.9	051850		4	78
ISO 7434-M10x16-14H	339040		3	26
ISO 8676- M18x1,5x65-10.9	412777		4	103
LEMFÖRDER 065 360 001 870	754374		7	40
LRB 8x19 G2	656523		5	6
MSZ 7890 MB 22	828117		4	121
MSZ 05.07.1004-12T	626317		7	7
MSZ 1521 8-200	827653		5	3
MSZ 18716-A 24x30-Cu	736019		5	41
MSZ 18716-A-10x13,5-Cu	826807		7	24
MSZ 18716-A-10x14 AL	822326		4	8
MSZ 18716-A-12x15,5-Cu	822189		3	14
MSZ 18716-A14x20-Cu	822222		5	10
MSZ 18716-A-16x22-Cu	940688		4	99
MSZ 18716-A-8x12-Cu	822290		3	17
MSZ 18716-M10x13,5-Cu	826807		4	86
MSZ 18735/1 M12	517431		3	23
MSZ 18735/1-M12	517431		4	88
MSZ 18735/2	619622		3	24
MSZ 18735/2-M12	619622		4	89
MSZ 2200-8	638275		1	88
MSZ 231-80	827118		4	81

SZÁMINDEX
NUMMERNVERZEICHNIS
NUMERICAL INDEX

ALKATRÉSZ-SZÁM / ERSATZTEILNUMMER / SPARE PART NUMBER	TÖRZSSZÁM / STAMMNUMMER / FILE NUMBER	CSOPORT / GRUPPE / GROUP	RÉSZLET / DETAIL / DETAIL	ÁBRASZ. / ABB.NR. / FIG.NR.
1		2	3	4
MSZ 231-85	827136		8	43
MSZ 232-45	827069		5	27
MSZ 2458-M10x1x10-6.8	902271		4	87
MSZ 2458-M16x1,5x12-6.8-B	368232		4	100

MSZ 374/4-GBEA-102	650402		4	69
MSZ 374/4-GBNA-65	141323		4	79
MSZ 7890-MB17 85	529862		2	149
MVGSZ 588 -M16x1,5-10	885455		7	47
MVGSZ 588-M16x1,5-10	885455		4	38
MVGSZ 589-1987-M14x1,5x30-10.9	596759		2	122
MVGSZ 589-M14x1,5x45-10.9	904587		4	95
MVGSZ 589-M16x1,5x40-10.9	943322		1	7
MVGSZ 599-M14x1,5x100-10.9	902789		2	5
OR 5710960-N7620	660973		7	25
R - MJA HN 104-1	504489		2	74
R-HM 200	599095		1	5
R-HN 125	575643		1	6
R-MJACP 104	504545		1	24
R-MJAGC103	508121		2	9
R-MJAHM 113-1	504546		1	25
R-MJAHP 100	504476		1	23
SHAMBAN ORAR 00349 V70GA	699400		3	6
SHAMBAN GP 680 2630-T47	654161		7	14
SHAMBAN GP 680 2850-T47	636352		7	12
SHAMBAN ORAR 00126-V70GA	687149		3	20
SHAMBAN ORAR 00271V 70 GA	636351		7	20
SHAMBAN-ORAR 00325-V70G3	736007		3	19
SHAMBAN-ORAR 00441 V70G3	699401		3	13
SIMMERWERKE Mat Pa 169-OR 65x3	604229		4	43
SIMMERWERKE Mat Pa 169-OR 85x3	314030		4	40
SKF 32028 X	685219		6	18
SKF 32032 X	685220		6	17
SKF RNU 2208 ECP	604277		4	80
T4-262,5-SO	009134		7	16
TIMKEN 55206 C CLASS 7	604486		2	53
TIMKEN 55437 CLASS 7	650421		2	56
TIMKEN 72225 C 99401	093720		2	58
V - 190 A	650440		1	85

Z 58116.00	399034		2	147
Z258116.00	399034		7	9

MR25135-9-0