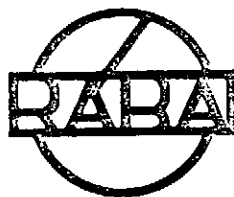


ALKATRÉSZKATALÓGUS
ERSATZTEILKATALOG

HINTERACHSEN

RABA 597.32,-33

HÁTSÓ FUTÓMŰVEK



D3. 4187. E. 88

MAGYAR VAGON- ÉS GÉPGYÁR
H-9002 GYŐR, Pf. 50 UNGARN
Tel.: (96)12-111 Telex: 024255

1988-1989

Készült: 1988-ban, 65 példányban.
Kiadja: M. V. G.

1988-1989

1988-1989

1988-1989

TARTALOMJEGYZÉK

INHALTSVERZEICHNIS

CONTENTS

	CSOPORT GRUPPE GROUP	RÉSZLET DETAIL DETAIL	OLDAL SEITE PAGE
ELŐSZÓ VORWORT			2
A FUTÓMŰVEK ÁBRÁI BILDER DER ACHSEN			4
A FUTÓMŰ ÉS A HAJTÓMŰ Ü.Á. AZONOSÍTÁSA IDENTIFIZIERUNG DER ACHSE UND DES ZSB. ACHSGETRIEBES			5
FUTÓMŰ, HAJTÓMŰ Ü.Á. ACHSE, ZSB. ACHSGETRIEBE	35	0	7
HAJTÓMŰ (86.12.31-IG) ACHSGETRIEBE (BIS 31.12.86)	35	1	9
HAJTÓMŰ (87.01.01-TŐL) ACHSGETRIEBE (AB 01.01.87)	35	2	17
HAJTÓMŰHÁZ, DIFFERENCIÁLZÁR KAPCSOLÓSZERKEZET GETRIEBEGEHÄUSE, SCHALTVORRICHTUNG DER AUSGLEICHSPERRE	35	3	25
HIDHÁZ ACHSKÖRPER	35	4	33
FÉLTENGELY ÉS KERÉKHAJTÁS ACHSWELLE UND RADANTRIEB	35	5	39
KERÉKAGY RADNABE	35	6	45
MEGJEGYZÉSEK BEMERKUNGEN	35		49
SZÁMINDEX NUMMERNVERZEICHNIS			53
SZABVÁNYMUTATÓ NORMVERZEICHNIS			57

ELŐSZÓ VORWORT FOREWORD

Ez az "ALKATRÉSZKATALÓGUS" a RABA 597.32,-33 típusu futóművek alkatrészeit ismerteti.

AZ "ALKATRÉSZKATALÓGUS" HASZNÁLATA ELŐTT KÉRJÜK AZ ALÁBBIK GONDOS TANULMÁNYOZÁSÁT:

1. Az "ALKATRÉSZKATALÓGUS"-ban a futóművek tételeit "RÉSZLET"-ekre bontva adjuk meg, a "TARTALOMJEGYZÉK"-ben felsoroltak szerint.
2. A "RÉSZLET"-ek elején ábrákon mutatjuk be a "RÉSZLET"-ben szereplő egységek sorszámozott tételeit.
3. Az ábrák utáni "ALKATRÉSZJEGYZÉK LAP"-ok a tárgyalt "RÉSZLET"-re vonatkozó alábbi adatokat tartalmazzák:
 - 3.1. A tételeket az ábra sorszámozása szerint. Az ábrán nem szereplő alkatrész-változatokat nullával kezdődő sorszámmal jelöljük (pl.: 01, 022).
 - 3.2. Az egyes sorszámkhoz tartozó rajzszámot, szabványszámot, típusszámot, megnevezést és darabszámot egy-egy futómű-típusváltozatra vonatkozóan.

Ha a "RÉSZLET"-ben ismertetett összes típusváltozatnál azonos a felhasznált alkatrész és annak mennyisége, akkor a darabszámot az "ÖSSZ" rovat tartalmazza.

Ha a "RÉSZLET"-ben ismertetett típusváltozatoknál a rajzszám, vagy a darabszám típusonként változik a "VÁLTOZATOK" megfelelő rovata az irányadó.
 - 3.3. A "JEL" rovat fontos tájékoztatást ad az alkatrészeiről. A "JEL" rovatban szereplő szavak, a "MEGJEGYZÉS" fejezet megfelelő szövegére utalnak. Főleg a bevezetési határidő, csereszabotosság, stb. kérdését kezeljük e fejezetben.
 - 3.4. A "MEGNEVEZÉS" rovatban használt je-

Dieser "ERSATZTEILKATALOG" enthält die Ersatzteile der Achsen Typ RABA 597.32,-33.

VOR BENUTZUNG DES "ERSATZTEILKATALOGES" SIND FOLGENDE HINWEISE ZU BEACHTEN:

1. In dem "ERSATZTEILKATALOG" werden die Positionen der Achsen gemäss "INHALTSVERZEICHNIS" in "DETAILS" unterteilt angeführt.
2. Am Anfang eines jeden "DETAILS" werden die nummerierten Positionen der im "DETAIL" enthaltenen Einheiten in Bildern dargestellt.
3. Die nach den Bildern folgenden "ERSATZTEILBLÄTTER" enthalten folgende Daten des behandelten "DETAILS":
 - 3.1. Die Positionen gemäss lfd. Numerierung des Bildes. Die Positionsvarianten, welche nicht in Bildern dargestellt sind, werden mit einer mit Null beginnenden Nummer gekennzeichnet (z.B.: 01, 022).
 - 3.2. Die zu der einzelnen lfd. Nummer gehörende Zeichnungsnummer, Normnummer, Stammmnummer, Benennung und Stückzahl, bezogen auf je eine Achsenvariante.

Insofern das verwendete Ersatzteil und dessen Stückzahl bei allen im "DETAIL" erläuterten Typenvarianten gleich ist, ist die Stückzahl in der Spalte "ALLE" angegeben.

Falls bei den im "DETAIL" erläuterten Typenvarianten die Zeichnungsnummer oder die Stückzahl je Typ verschieden sind, ist die entsprechende Spalte der "VARIANTEN" massgeblich.
 - 3.3. Die Spalte "NOT." enthält wichtige Informationen über das Ersatzteil. Die in der Spalte "NOT." angeführten Zahlen weisen auf den entsprechenden Text des Abschnittes "BEMERKUNGEN" hin. Unter diesem Abschnitt werden hauptsächlich Hinweise bezüglich Einführungstermin, Austauschbarkeit usw. gegeben.
 - 3.4. Erläuterung der in der Spalte "BENEN-

ELŐSZÓ VORWORT FOREWORD

lek értelmezése:

A "□"-jel utáni sorszámok, az adott ö.á. egység összes tételének ábra-sorszám szerinti felsorolása.

A "Q" utáni sorszámok, az adott ö.á. egység szerelésekor szükség esetén cserélendő tételeinek ábra-sorszám szerinti felsorolása.

Az "R" utáni szám közli, hogy az adott ö.á. egység, vagy tétel, mely "RFSZLET"-ben van kitételezve.

3.5. Az "ÖSSZ" vagy a "VÁLTOZATOK" rovatban használt jel értelmezése:

Az "X" a szereléskor szükség szerinti darabszámban felhasználásra kerülő tételeket jelöli.

AZ ALKATRÉSZRENDELÉS GYORS LEBONYOLÍTÁSA ÉRDEKÉBEN KÉRJÜK A TISZTELT ÜZEMELTETŐT, HOGY A RENDELÉS FELADÁSAKOR A FUTÓMŰRE ÉS A TÉTELEKRE VONATKOZÓ ALÁBBI ADATOKAT KÖZZÖLJE:

a./ A futómű típusát.

b./ A rajz- vagy szabványozókat és az alatta lévő tétel címszámát.

c./ A megnevezést.

d./ Az ismeretlen darabszámot.

e./ A futómű gyártási számát.

VÁLLALATUNK FENNTARTJA MAGÁNAK A JOGOT A SZERKEZETI, A KIVÉTELEZÉST ÉS MÉRETVÁLTOZTÁSOKRA A MINDENKORI ÉRVÉNYES SZERZŐDÉSEKBE FOGLALTAK FIGYELEMBEVÉTELÉVEL!

GYÖR, 1988. február.

NUNG" verwendeten Symbols:

Die lfd. Nummern, welche nach dem Symbol "□" stehen, sind die Aufzählung aller Elemente der betreffenden Zsb. Einheit.

Die lfd. Nummern, welche nach dem Symbol "Q" stehen, sind die Aufzählung aller Elemente der betreffenden Zsb. Einheit, die während der Montage gegebenenfalls ausgetauscht werden müssen.

Die lfd. Nummer, welche nach dem Symbol "R" steht, gibt an, in welchem "DETAIL" das betreffende Ersatzteil zu finden ist.

3.5. Erläuterung des in der Spalte "ALLE" oder "VARIANTEN" verwendeten Symbols:

Das Symbol "X" kennzeichnet das Ersatzteil, dessen zu verwendene Stückzahl bei der Montage festgelegt wird.

ZWECKS SCHNELLER ABWICKLUNG DER ERSATZTEILBESTELLUNGEN WIRD GEBETEN, BEI ERTEILUNG EINER ERSATZTEILBESTELLUNG NACHFOLGENDE DATEN BEZÜGLICH DER ACHSE UND DER POSITIONEN MITZUTEILEN:

a. Typ der Achse.

b. Zeichnungs- oder Normnummer und die darunter stehende Stammnummer.

c. Bezeichnung.

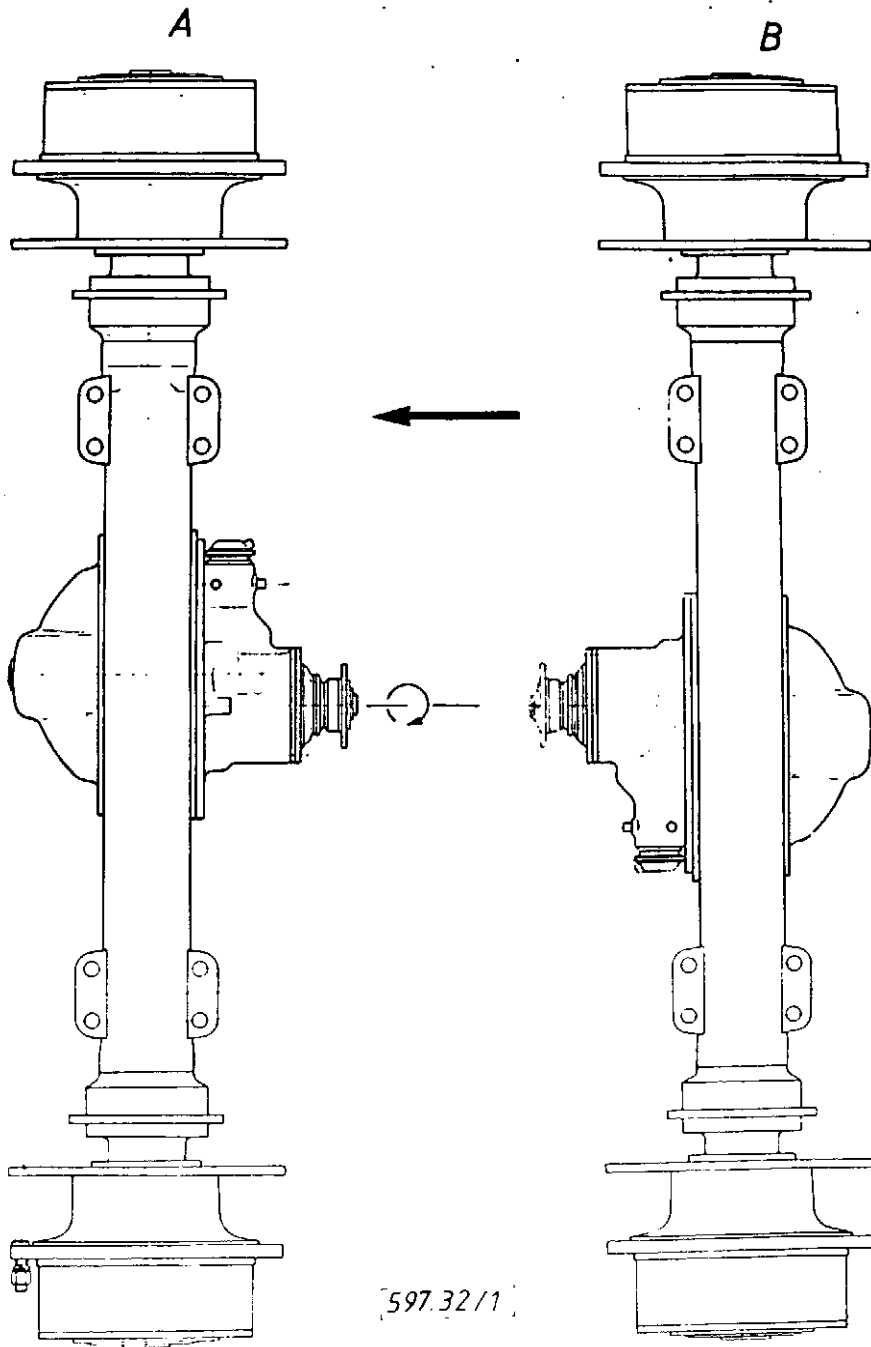
d. Erforderliche Stückzahl.

e. Fabrik-Nr. der Achse.

SEITENS UNSERES UNTERNEHMENS WIRD DAS RECHT AUF ÄNDERUNGEN DER KONSTRUKTION, DER AUSFÜHRUNG UND DER ABMESSUNGEN - UNTER BERÜCKSICHTIGUNG DER JEWELNS GELTENDEN VERTRÄGE - VORBEHALTEN!

RÁBA MAGYAR VAGON- ÉS GÉPGYÁR
H-9002 GYÖR PF. 50 UNGARN
TÉL.: (96) 12-111 TELEX: 024255

A FUTÓMŰVEK ABRAI
BILDER DER ACHSEN



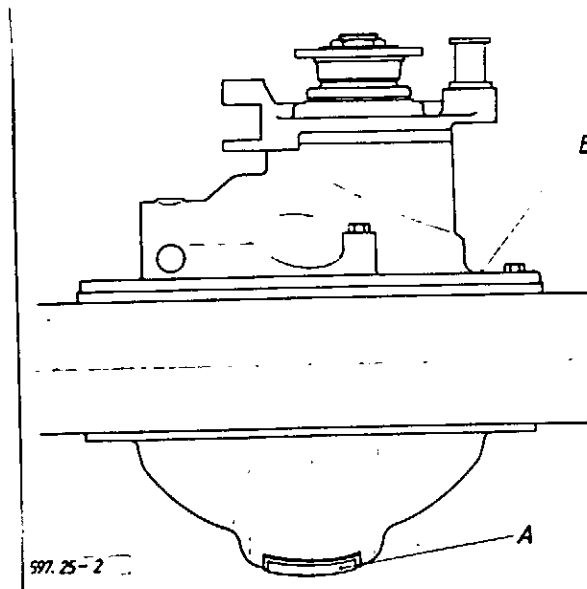
A FUTÓMŰVEK RAJZSZÁMA ZEICHNUNGS-NR. DER ACHSEN	BÉÉPÍTÉS EINBAU
597.32-3300-000	MELLSŐ - VORN : A
597.33-3300-000	HÁTSÓ - HINTEN: B

A FUTÓMŰ ÉS A HAJTÓMŰ Ö.A. AZONOSÍTÁSA
IDENTIFIZIERUNG DER ACHSE UND DES ZSB. ACHSGETRIEBES

PÉLDA - BEISPIEL

"A" - A futómű azonosítási táblája a hidházon
 Die Identifizierungstafel der Achse an dem Achskörper

"B" - A hajtómű ö.á. azonosítási jelei a hajtóműházon
 Die Identifizierungszeichen des Zsb. Achsgetriebes an dem Achsgehäuse



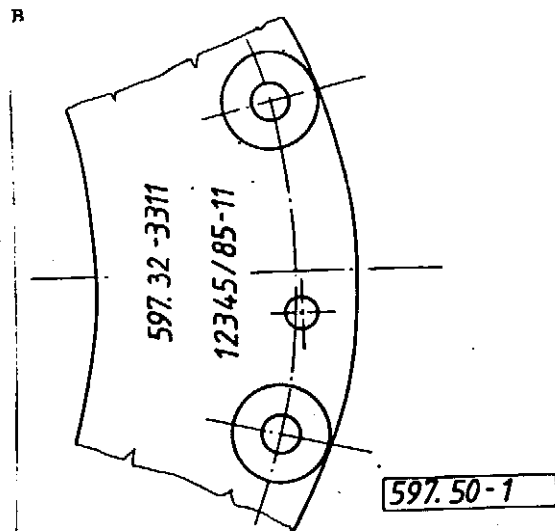
	MAGYAR VAGON-ÉS GÉPGYÁR-GYŐR	
1.	TYP. RÁBA	<input type="text"/>
2.	NR / JAHR	<input type="text"/>
3.	GES.ÜB. SETZUNG	<input type="text"/> <input type="text"/>
4.	KEGELRÄDER Ü S	<input type="text"/> <input type="text"/>
5.	MAX. ACHSDRUCK	<input type="text"/> kg.
	MADE IN RÁBA HUNGARY	

D-018 14

1. A futómű típusváltozat száma: 597.32-3300
 Typenvarianten-Nummer der Achse:
2. Gyártási sorszám/év - Hónap: 12345/88-3
 Serien-Nr. der Herstellung/Jahr - Monat:
3. A futómű összátétele: 20,5
 Gesamtübersetzung der Achse:
4. A kupkerékár áttétele: 41/9
 Die Übersetzung des Kegelradpaares:
5. Max. megengedett tengelyterhelés: 12000 kg
 Max. zulässige Achslast:

A hajtómű ö.á. típusváltozat száma: 597.32-3311
Typenvarianten-Nummer des Zsb. Achsgetriebes:
597.32-3311

A hajtómű ö.á. sorszama/év - Hónap: 12345/85-11
Serien-Nr. des Zsb. Achsgetriebes/Jahr-Monat:
12345/85-11



CSOPORT
GRUPPE
GROUP
ΓΡΥΠΠΑ

35

FUTÓMŰ, HAJTÓMŰ Ő.A.
ACHSE, ZSB. ACHSGETRIEBE

RÉSZLET
DETAIL
DETAIL
ΥΣΕΠ

0

RÉSZLET DETAIL ДЕТАЛЬ		FUTÓMŰ, HAJTÓMŰ Ö.Á. ACHSE, ZSB. ACHSGETTRIEBE		CSOPORT GRUPPE ГРУППА		35				
ÁBRA BILD FIG. ФИГ.	ALKATRÉSZ-SZÁM ERSATZTEILNUMMER SPARE PART NUMBER НОМЕР ДЕТАЛИ	MEGNÉVEZÉS BENENNUNG DESIGNATION НАИМЕНОВАНИЕ	ÖSSZ. ALLE ALL ОБЩЕЕ	VÁLTOZATOK VARIANTEN			VARIANTS ВАРИАНТЫ			JEL NOT. NOTE ЗНАМ.
				1	2	3	4	5	6	
01	597.32-3300-000 355305	Hajtott, nem kormányzott mellső futómű, Ö.Á. Zsb. Antriebene, nicht gelenkte Vorderachse		1						
02	597.33-3300-000 355357	Hajtott, nem kormányzott hátsó futómű, Ö.Á. Zsb. Antriebene, nicht gelenkte Hinterachse			1					
05	597.32-3311-000 355306	Hajtóműház és kiegyenlítőmű, Ö.Á. Zsb. Getriebegehäuse und Ausgleichgetriebe		1						
06	597.33-3311-000 355358	Hajtóműház és kiegyenlítőmű, Ö.Á. Zsb. Getriebegehäuse und Ausgleichgetriebe			1					
AZONOS TET		GLEICHTEILE	IDENTICAL PARTS	ИДЕНТИЧНЫЕ ДЕТАЛИ						
1	597.32									
2	597.33									
3										
4										
5										
6										

CSOPORT
GRUPPE
GROUP
ΓΡΥΠΠΑ

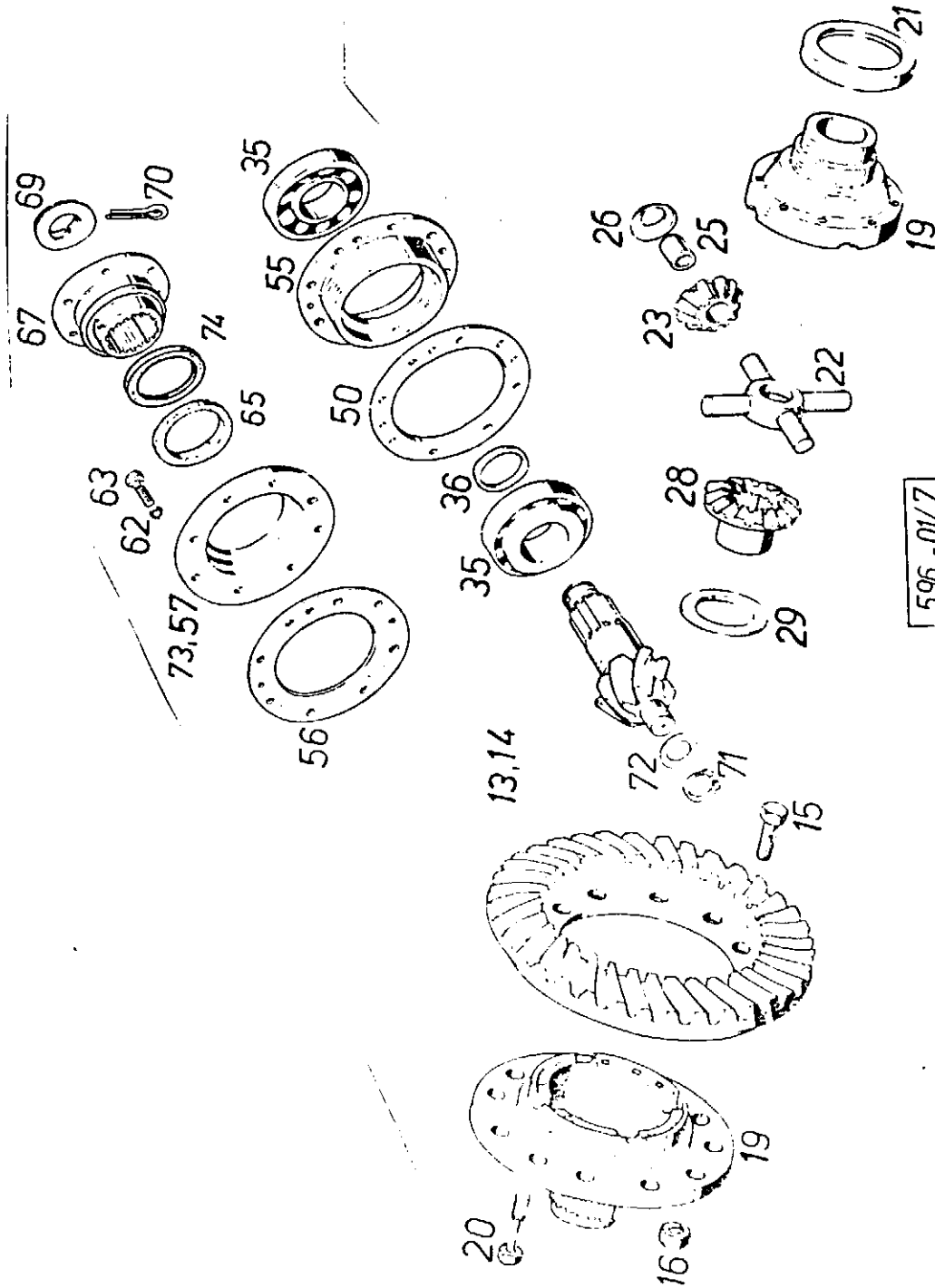
35

HAJTÓMŰ (86.12.31-IG)

ACHSGETRIEBE (BIS 31.12.86)

RÉSZLET
DETAIL
DETAIL
ΥΣΕΠ

1



RÉSZLET DETAIL ДЕТАЛЬ		1		HAJTÓMŰ ACHSGETRIEBE		CSOPORT GRUPPE GROUP ГРУППА		35			
ÁBRA BILD FIG. ФИГ.	ALKATRÉSZ-SZÁM ERSATZTEILNUMMER SPARE PART NUMBER НОМЕР ДЕТАЛИ	MEGNEVEZÉS BENENNUNG DESIGNATION НАИМЕНОВАНИЕ	ÖSSZ. ALLE ОБЩЕЕ	VÁLTOZATOK VARIANTEN						VARIANTS ВАРИАНТЫ	JEL NOT. ЗАМ.
				1	2	3	4	5	6		
13	596.00-3397-020 353026	Kupkerékpár, ő.á. Zsb. Kegelradpaar z = 41/9 Q: 15, 16, 69, 70, 71, 72	1								1,2
14	596.01-3397-020 353031	Kupkerékpár, ő.á. Zsb. Kegelradpaar z = 41/9 Q: 15, 16, 69, 70, 71, 72		1							1,2
15	597.00-3311-085 314661	Hatlapfejű csavar Sechskantschraube	12								
16	832.00-3141-069 359853	Önbiztosító anya Selbtsicherungsmutter	12								
19	597.00-3397-030 937044	Kiegyenlítőműház felek, ő.á. Zsb. Ausgleichgetriebegehäusehälften Q:20, 21	1								
20	M12x1,5x90 MVSZ 599-10.9 923715	Hatlapfejű csavar Sechskantschraube	8								
21	597.00-3311-024 43700	Cikkszerek lemez Ülkritzbech	1								
22	597.00-3311-101 43701	Kerektengely Ausgleichstern	1								
23	597.00-3311-106 43704	Kis kiegyenlítő kúperék Kleinen Ausgleichkegelrad	4								
25	597.00-3397-029 558010	Penny a kis kiegyenlítő kúperékhez Luchse zum kleinen Ausgleichkegelrad	4								15
AZONOS TÍPUS		GLEICHTEILE	IDENTICAL PARTS	ИДЕНТИЧНЫЕ ДЕТАЛИ							
1	597.32										
2	597.32										
3											
4											
5											
6											

RÉSZLET DETAIL ДЕТАЛЬ		HAJTÓMŰ ACHSGETRIEBE		CSOPORT GRUPPE GROUP ГРУППА							
1				35							
ÁBRA BILD FIG. ФИГ.	ALKATRÉSZ-SZÁM ERSATZTEILNUMMER SPARE PART NUMBER НОМЕР ДЕТАЛИ	MEGNEVEZÉS BENENNUNG DESIGNATION НАИМЕНОВАНИЕ	ÖSSZ. ALLE ALL ОБЩЕЕ	VÁLTOZATOK VARIANTEN						VARIANTS ВАРИАНТЫ	JEL NOT. NOTE ЗАМ.
				1	2	3	4	5	6		
26	832.02-3311-107 313489	Közbetétlemez a kis kiegyenlítő kup- kerékhez Zwischenblech zum kleinen Ausgleich- kegelrad	4								
28	832.02-3311-111 356944	Nagy kiegyenlítő kupkerék Grosses Ausgleichkegelrad	2								
29	832.02-3311-112 313489	Közbetéttárcsa a kiegyenlítő kupke- rékhez Zwischenscheibe zum Ausgleichkegelrad	2								
35	31312 A MGM 827815	Kupgörgős csapágy Kegelrollenlager 60x130x33,5	2								
36	597.00-3311-034 937687	Távtartó gyűrű Distanzring 6,9 mm	X								3
037	597.00-3311-035 984215	Távtartó gyűrű Distanzring 7,00 mm	X								3
038	597.00-3311-036 984216	Távtartó gyűrű Distanzring 7,00 mm	X								3
039	597.00-3311-037 984217	Távtartó gyűrű Distanzring 7,00 mm	X								3
040	597.00-3311-038 984218	Távtartó gyűrű Distanzring 7,00 mm	X								3
AZONOS TÉL GLEICHTEILE IDENTICAL PARTS ИДЕНТИЧНЫЕ ДЕТАЛИ											
1	597.32										
2	597.33										
3											
4											
5											
6											

RÉSZLET DETAIL DETAIL УЗЕЛ		1		HAJTÓMŰ ACHSGETRIEBE		CSOPORT GRUPPE GROUP ГРУППА		35		
ÁBRA BILD FIG. ФИГ.	ALKATRÉSZ-SZÁM ERSATZTEILNUMMER SPARE PART NUMBER НОМЕР ДЕТАЛИ	MEGNEVEZÉS BENENNUNG DESIGNATION НАИМЕНОВАНИЕ	ÖSSZ. ALLE ALL ОБЩЕЕ	VÁLTOZATOK VARIANTEN			VARIÁNTS ВАРИАНТЫ			JEL NOT. NOTE ЗАМ.
				1	2	3	4	5	6	
041	597.00-3311-039 984219	Távtartó gyűrű Distanzring 7,08 mm	X							3
042	597.00-3311-041 984220	Távtartó gyűrű Distanzring 7,10 mm	X							3
043	597.00-3311-042 984221	Távtartó gyűrű Distanzring 7,20 mm	X							3
044	597.00-3311-043 984222	Távtartó gyűrű Distanzring 7,32 mm	X							3
045	597.00-3311-044 984223	Távtartó gyűrű Distanzring 7,44 mm	X							3
046	597.00-3311-045 984224	Távtartó gyűrű Distanzring 7,56 mm	X							3
047	597.00-3311-046 984225	Távtartó gyűrű Distanzring 7,68 mm	X							3
048	597.00-3311-047 984226	Távtartó gyűrű Distanzring 7,80 mm	X							3
049	597.00-3311-048 984227	Távtartó gyűrű Distanzring 7,92 mm	X							3
AZONOS TÉT		GLEICHTEILE	IDENTICAL PARTS	ИДЕНТИЧНЫЕ ДЕТАЛИ						
1	597.32									
2	597.33									
3										
4										
5										
6										

RÉSZLET DETAIL ДЕТАЛЬ		HAJTÓMŰ ACHSGETRIEBE		CSOPORT GRUPPE ГРУППА		35				
1										
ÁBRA BILD FIG. ФИГ.	ALKATRÉSZ-SZÁM ERSATZTEILNUMMER SPARE PART NUMBER НОМЕР ДЕТАЛИ	NEVEZÉS BENENNUNG DESIGNATION НАИМЕНОВАНИЕ	ÖSSZ. ALLE ALL ОБЩЕЕ	VÁLTOZATOK VARIANTEN			VARIANTS ВАРИАНТЫ			JEL NOT. NOTE ЗНАМ.
				1	2	3	4	5	6	
50	596.00-3311-053 350982	Allítólemez Einstellblech 1,00 mm	X							
051	596.00-3311-054 350983	Allítólemez Einstellblech 0,50 mm	X							
052	596.00-3311-055 350984	Allítólemez Einstellblech 0,30 mm	X							
053	596.00-3311-057 350986	Allítólemez Einstellblech 0,25 mm	X							
054	596.00-3311-056 350985	Allítólemez Einstellblech 0,2 mm	X							
55	596.00-3311-020 398750	Csapágyhüvely, ő.á. Zsb. Lagerhülse Q: 35	1							13
56	596.00-3311-011 350987	Váltó alátét Richtungsunterlage	1							
57	596.01-3311-041 359112	Fedél Deckel	1							5
58	14L. MSZ MSZT 1000-60 070512	Lapos rugós alátét Flachfederung	5							
59	M14x45 KVCSE 596-10.9 003712	Hatlapfejű csavar Sechskantenschraube	5							
AZONOS TÉT		GLEICHTEILE	IDENTICAL PARTS	ИДЕНТИЧНЫЕ ДЕТАЛИ						
1	597.32									
2	597.33									
3										
4										
5										
6										

RÉSZLET DETAIL ДЕТАЛЬ		1		HAJTOMŰ ACHSGETRIEBE		CSOPORT GRUPPE ГРУППА		35		
ÁBRA BILD FIG. ФИГ.	ALKATRÉS-ZSÁM ERSATZTEILNUMMER SPARE PART NUMBER НОМЕР ДЕТАЛИ	MEGNEVEZÉS BENENNUNG DESIGNATION НАИМЕНОВАНИЕ	ÖSSZ. ALLE ALL ОБЩЕЕ	VÁLTOZATOK VARIANTEN			VARIANTS ВАРИАНТЫ			JEL. NOT. ЗАМ.
				1	2	3	4	5	6	
65	AS 75x95x10 AFIT-AC 360918	Rugós tömitőgyűrű Federdichtring	1							5,6
67	597.00-3311-071 937002	Kapcsolóagy Schaltnabe	1							
69	018.01-3311-068 005595	Peremes koronás anya Bundkronenmutter	1							
70	6,3x63 MSZ KGST 220-75 070326	Sasszeg Splint	1							
71	35 MSZ 232 827072	Rögzítőgyűrű Seeger-Ring	1							
72	597.00-3311-088 942378	Alátét Scheibe	1							
73	597.50-3311-061 504170	Fedél Deckel	1							6
74	AS 75x95x10 AFIT-AC 360918	Rugós tömitőgyűrű Federdichtring	1							6
AZONOS TÍPUS		GLEICHTEILE	IDENTICAL PARTS	ИДЕНТИЧНЫЕ ДЕТАЛИ						
1	597.32									
2	597.33									
3										
4										
5										
6										

RÉSZLET DETAIL ДЕТАЛЬ		HAJTÓMŰ ACHSGETRIEBE				CSOPORT GRUPPE GROUP ГРУППА					
1						35					
ÁBRA BILD FIG. ФИГ.	ALKATRÉSZ-SZÁM ERSATZTEILNUMMER SPARE PART NUMBER НОМЕР ДЕТАЛИ	MEGNEVEZÉS BENENNUNG DESIGNATION НАИМЕНОВАНИЕ	ÖSSZ. ALLE ALL ОБЩЕЕ	VÁLTOZATOK VARIANTEN			VARIANTS ВАРИАНТЫ			JEL NOT. NOTE ЗАМ.	
				1	2	3	4	5	6		
AZONOS TÉL.		GLEICHTEILE		IDENTICAL PARTS		ИДЕНТИЧНЫЕ ДЕТАЛИ					
1	597.32										
2	597.33										
3											
4											
5											
6											

CSOPORT
GRUPPE
GROUP
ΓΡΥΠΠΑ

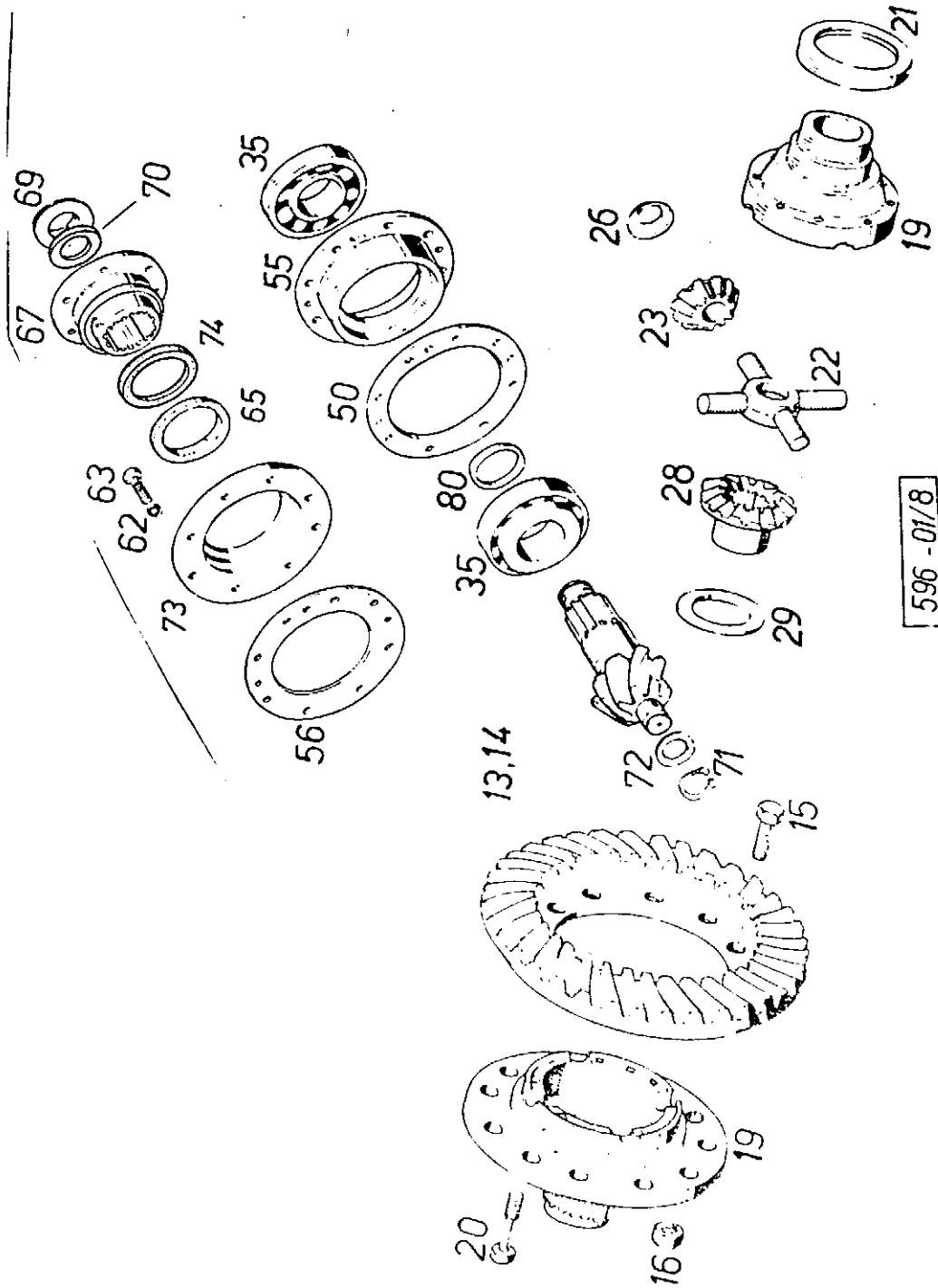
35

ΗΑΙΤΟΜΪ (87.01.01-ΤΌΛ)

ACHSGETRIEBE (AB 01.01.87)

RÉSZLET
DETAIL
DETAİL
ΥΣΕΠ

2



RÉSZLET DETAIL DETAIL УЗЕЛ		2		HAJTÓMŰ ACHSGETRIEBE		CSOPORT GRUPPE GROUP ГРУППА		35		
ÁBRA BILD FIG. ФИГ.	ALKATRÉSZ-SZÁM ERSATZTEILNUMMER SPARE PART NUMBER НОМЕР ДЕТАЛИ	MEGNEVEZÉS BENENNUNG DESIGNATION НАИМЕНОВАНИЕ	ÖSSZ. ALLE ALL ОБЩЕЕ	VÁLTOZATOK VARIANTEN			VARIANTS ВАРИАНТЫ			JEL NOT. ЗАМ.
				1	2	3	4	5	6	
13	597.32-3397-020 504198	Kupkerékpár, 8.á. Zsb. Kegelradpaar z = 41/9 Q: 15, 16, 69, 70, 71, 72		1						1,2
14	597.33-3397-020 504200	Kupkerékpár, 8.á. Zsb. Kegelradpaar z = 41/9 Q: 15, 16, 69, 70, 71, 72			1					1,2
15	597.00-3311-085 314861	Hatlapfejű csavar Sechskantschraube	12							
16	832.00-3141-069 359853	Önbiztosító anya Selbstsicherungsmutter	12							
19	597.00-3397-030 937044	Kiegyenlítőműház felek, 8.á. Zsb. Ausgleichgetriebegehäusehälften Q: 20, 21	1							
20	M12x1,5x90 MVG SZ 599-10.9 923715	Hatlapfejű csavar Sechskantschraube	8							
21	597.00-3311-094 314863	Előfűtőlemez Vordritzelblech	1							
22	597.00-3311-101 314864	Ferészttengely Ausgleichstern	1							
23	597.00-3311-100 314865	Kis kiegyenlítő kerék kleines Ausgleichkegelrad	4							
26	597.00-3311-107 314868	Fűtőlemez a kis kiegyenlítő kup- ferékhez Zwischenblech zum kleinen Ausgleich- kegelrad	4							
AZONOS RÉT		GLEICHTEILE	IDENTICAL PARTS	ИДЕНТИЧНЫЕ ДЕТАЛИ						
1	597.32									
2	597.33									
3										
4										
5										
6										

RÉSZLET DETAIL DETAIL УЗЕЛ		HAJTÓMŰ ACHSGETRIEBE				CSOPORT GRUPPE GROUP ГРУППА		35		
ÁBRA BILD FIG. ФИГ.	ALKATRÉSZ-SZÁM ERSATZTEILNUMMER SPARE PART NUMBER НОМЕР ДЕТАЛИ	NEVNEVEZÉS BENENNUNG DESIGNATION НАИМЕНОВАНИЕ	ÖSSZ. ALLE ALL ОБЩЕЕ	VÁLTOZATOK VARIANTEN			VARIANTS ВАРИАНТЫ			JEL. NOT. NOTE ЗАМ.
				1	2	3	4	5	6	
28	832.02-3311-111 356944	Nagy kiegyenlítő kupkerék Grosses Ausgleichkegelrad	2							
29	832.02-3311-112 313489	Közvetéttárcsa a kiegyenlítő kupke- rékhez Zwischenscheibe zum Ausgleichkegelrad	2							
35	31312 A X7JU MGM 604052	Kupgörgős csapágy Kegelrollenlager 60x130x33,5	2							
50	596.00-3311-053 350982	Állítólemez Einstellblech 1,00 mm	X							
051	596.00-3311-054 350983	Állítólemez Einstellblech 0,50 mm	X							
052	596.00-3311-055 350984	Állítólemez Einstellblech 0,30 mm	X							
053	596.00-3311-057 350985	Állítólemez Einstellblech 0,1 mm	X							
054	596.00-3311-058 350986	Állítólemez Einstellblech 0,1 mm	X							
055	596.00-3321-010 35100	Örleművelő, 3000 Horn Lagerblech Q: 30	1							13
AZONOS TET		GLEICHTEILE	IDENTICAL PARTS	ИДЕНТИЧНЫЕ ДЕТАЛИ						
1	597.32									
2	597.33									
3										
4										
5										
6										

RÉSZLET DETAIL УЗЕЛ		HAJTÓMŰ ACHSGETRIEBE		CSOPORT GRUPE GROUP ГРУППА		35				
ÁBRA BILD FIG. ФИГ.	ALKATRÉSZ-SZÁM ERSATZTEILNUMMER SPARE PART NUMBER НОМЕР ДЕТАЛИ	MEGNEVEZÉS BENENNUNG DESIGNATION НАИМЕНОВАНИЕ	ÖSSZ. ALLE ALL ОБЩЕЕ	VÁLTOZATOK VARIANTEN			VARIANTS ВАРИАНТЫ			JEL NOT. NOTE ЗАМ.
				1	2	3	4	5	6	
56	596.00-3311-062 350987	Tömítő alátét Dichtungsunterlage	1							
62	14K2 MSZ KGST 2665-80 070612	Lapos rugós alátét Flachfederring	8							
63	M14x45 MVGSZ 598-10.9 923712	Hatlapfejű csavar Sechskantschraube	8							
65	AS 75x95x10 AFIT-AC 360918	Rugós tömitőgyűrű Federdichtring	1							
67	597.00-3311-071 937002	Kapcsolóagy Schaltnabe	1							
69	007.10-3311-068 359846	Önbiztosító rögzítőanya Selbstsicherungs-Befestigungsmutter	1							
70	007.10-3311-067 359845	Alátétgyűrű Unterlegring	1							
71	AS M14x45 MVGSZ 598-10.9 923712	Tömítőgyűrű Dichtungsring	1							
72	597.00-3311-069 937003	Alátét Dichtungsring	1							
73	597.00-3311-061 937001	Alátét Dichtungsring	1							
AZONOS TÉT		GLEICHTEILE	IDENTICAL PARTS	ИДЕНТИЧНЫЕ ДЕТАЛИ						
1	597.32									
2	597.33									
3										
4										
5										
6										

RÉSZLET DETAIL DETAIL УЗЕЛ		2		HAJTÓMŰ ACHSGETRIEBE		CSOPORT GRUPPE GROUP ГРУППА		35		
ÁBRA BILD FIG. ФИГ.	ALKATRÉS-ZSÁM ERSATZTEILNUMMER SPARE PART NUMBER НОМЕР ДЕТАЛИ	MEGNEVEZÉS BENENNUNG DESIGNATION НАИМЕНОВАНИЕ	ÖSSZ. ALLE ALL ОБЩЕЕ	VÁLTOZATOK VARIANTEN ВАРИАНТЫ						JEL. NOT. NOTE ЗАМ.
				1	2	3	4	5	6	
74	A 75x95x10 AFIT-AC 604026	Rugós tömitőgyűrű Federdichtring	1							
80	007.20-3311-154 503898	Távartó gyűrű Distanzring 13,950 mm	X							14
081	007.20-3311-155 503899	Távartó gyűrű Distanzring 13,975 mm	X							14
082	007.20-3311-156 503900	Távartó gyűrű Distanzring 14,000 mm	X							14
083	007.20-3311-157 503901	Távartó gyűrű Distanzring 14,025 mm	X							14
084	007.20-3311-158 503902	Távartó gyűrű Distanzring 14,050 mm	X							14
085	007.20-3311-159 503903	Távartó gyűrű Distanzring 14,075 mm	X							14
086	007.20-3311-160 503904	Távartó gyűrű Distanzring 14,100 mm	X							14
087	007.20-3311-161 503905	Távartó gyűrű Distanzring 14,125 mm	X							14
AZONOS TÉL.		GLEICHTEILE	IDENTICAL PARTS	ИДЕНТИЧНЫЕ ДЕТАЛИ						
1	597.32									
2	597.33									
3										
4										
5										
6										

RÉSZLET DETAIL DETAIL УЗЕЛ		2		HAJTÓMŰ ACHSGETRIEBE		CSOPORT GRUPPE GROUP ГРУППА		35		
ÁBRA BILD FIG. ФИГ.	ALKATRÉSZ-SZÁM ERSATZTEILNUMMER SPARE PART NUMBER НОМЕР ДЕТАЛИ	MEGNEVEZÉS BENENNUNG DESIGNATION НАИМЕНОВАНИЕ	OSSZ. ALLE ALL ОБЩЕЕ	VÁLTOZATOK VARIANTEN			VARIANTS ВАРИАНТЫ			JEL NOT. NOTE ЗАМ.
				1	2	3	4	5	6	
088	007.20-3311-163 503906	Távtartó gyűrű Distanzring 14,150 mm	X							14
089	007.20-3311-164 503907	Távtartó gyűrű Distanzring 14,175 mm	X							14
090	007.20-3311-165 503908	Távtartó gyűrű Distanzring 14,200 mm	X							14
091	007.20-3311-166 503909	Távtartó gyűrű Distanzring 14,225 mm	X							14
092	007.20-3311-167 503910	Távtartó gyűrű Distanzring 14,250 mm	X							14
093	007.20-3311-168 503911	Távtartó gyűrű Distanzring 14,275 mm	X							14
094	007.20-3311-169 503912	Távtartó gyűrű Distanzring 14,300 mm	X							14
095	007.20-3311-170 503913	Távtartó gyűrű Distanzring 14,325 mm	X							14
096	007.20-3311-171 503914	Távtartó gyűrű Distanzring 14,350 mm	X							14
097	007.20-3311-172 503915	Távtartó gyűrű Distanzring 14,375 mm	X							14
098	007.20-3311-173 503916	Távtartó gyűrű Distanzring 14,400 mm	X							14
099	007.20-3311-174 503917	Távtartó gyűrű Distanzring 14,425 mm	X							14
100	007.20-3311-175 503918	Távtartó gyűrű Distanzring 14,450 mm	X							14
101	007.20-3311-176 503919	Távtartó gyűrű Distanzring 14,475 mm	X							14
102	007.20-3311-177 503920	Távtartó gyűrű Distanzring 14,500 mm	X							14
AZONOS TÍPUS		GLEICHTEILE	IDENTICAL PARTS	ИДЕНТИЧНЫЕ ДЕТАЛИ						
1	597.32									
2	597.33									
3										
4										
5										
6										

RÉSZLET DETAIL ДЕТАЛЬ УЗЕЛ		2		HAJTÓMŰ ACHSGETRIEBE		CSOPORT GRUPPE GROUP ГРУППА		35		
ABRA BILD FIG. ФИГ.	ALKATRÉSZ-SZÁM ERSATZTEILNUMMER SPARE PART NUMBER НОМЕР ДЕТАЛИ	HEGNEVEZÉS BENENNUNG DESIGNATION НАИМЕНОВАНИЕ	ÖSSZ. ALLE ALL ОБЩЕЕ	VÁLTOZATOK VARIANTEN			VARIANTS ВАРИАНТЫ			JEL NOT. NOTE ЗАМ.
				1	2	3	4	5	6	
097	007.20-3311-173 503915	Távtartó gyűrű Distanzring 14,375 mm	X							14
098	007.20-3311-174 503916	Távtartó gyűrű Distanzring 14,400 mm	X							14
099	007.20-3311-175 503917	Távtartó gyűrű Distanzring 14,425 mm	X							14
0100	007.20-3311-176 503918	Távtartó gyűrű Distanzring 14,450 mm	X							14
0101	007.20-3311-177 503919	Távtartó gyűrű Distanzring 14,475 mm	X							14
0102	007.20-3311-178 503920	Távtartó gyűrű Distanzring 14,500 mm	X							14
AZONOS TET		GLEICHTEILE	IDENTICAL PARTS	ИДЕНТИЧНЫЕ ДЕТАЛИ						
1	597.32									
2	597.33									
3										
4										
5										
6										

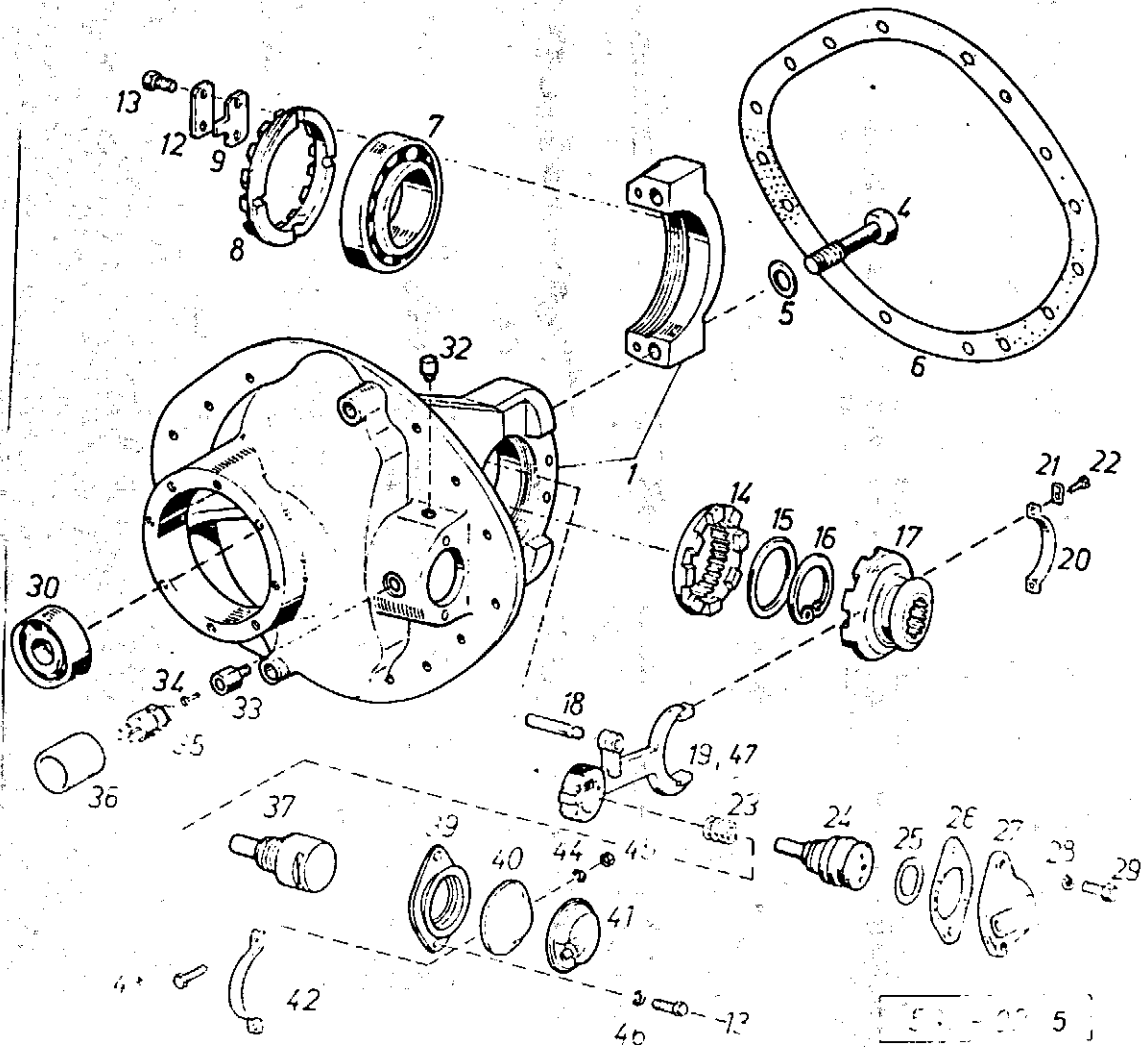
CSOPORT
GRUPPE
GROUP
ΓΡΥΠΠΑ

35

HAJTÓMŰHAZ, DIFFERENCIALZAR KAPCSOLÓSZERKEZET
GETRIEBEGEHÄUSE, SCHALTVORRICHTUNG DER AUSGLEICHSPERRE

RÉSZLET
DETAIL
DETAIL
ΥΣΕΛ

3



RÉSZLET DETAIL DETAIL УЗЕЛ		3		HAJTÓMŰHÁZ, DIFFERENCIÁLZÁR KAPCSOLÓSZERKEZET GETRIEBEGEHÄUSE, SCHALTVORRICHTUNG DER AUSGLEICH- SPERRE		CSOPORT GRUPPE ГРУППА		35		
ÁBRA BILD FIG. ФИГ.	ALKATRÉSZ-SZÁM ERSATZTEILNUMMER SPARE PART NUMBER НОМЕР ДЕТАЛИ	MEGNEVEZÉS BENENNUNG DESIGNATION НАИМЕНОВАНИЕ	ÖSSZ. ALLE ALL ОБЩЕЕ	VÁLTOZATOK VARIANTEN			VARIANTS ВАРИАНТЫ			JEL NOT. NOTE ЗНАЧ.
				1	2	3	4	5	6	
1	596.00-3311-012 350976	Hajtóműház, ő.á. Zsb. Getriebegehäuse Q: 4,5	1							5
02	597.50-3311-012 313496	Hajtóműház, ő.á. Zsb. Getriebegehäuse Q: 4, 5	1							6
4	023.00-3311-015 925691	Hatlapfejű csavar Sechskantschraube	4							
5	599.00-3311-016 355363	Alátét Scheibe	4							
6	597.00-3311-127 937024	Tömítő alátét Dichtungsunterlage	1							
7	32217 A MGM 827830	Kupgörgős csapágy Kegelrollenlager 85x150x38,5	2							
8	598.00-3311-122 925577	Szorítógyűrű Gewinde-Klemmring	2							
9	023.00-3311-123 933961	Orros biztosítólemez Naggsicherungsblech	X							7
010	023.00-3311-125 933717	Orros biztosítólemez Naggsicherungsblech	X							7
011	023.00-3311-126 933718	Orros biztosítólemez Naggsicherungsblech	X							7
12	023.00-3311-124 933962	Biztosítólemez Sicherungsblech	2							
AZONOS TÉT.		GLEICHTEILE	IDENTICAL PARTS	ИДЕНТИЧНЫЕ ДЕТАЛИ						
1	597.32									
2	597.33									
3										
4										
5										
6										

RÉSZLET DETAIL ДЕТАЛЬ		3		HAJTÓMŰHÁZ, DIFFERENCIÁLZÁR KAPCSOLÓSZERKEZET GETRIEBEGEHÄUSE, SCHALTVORRICHTUNG DER AUSGLEICH- SPERRE		CSOPORT GRUPPE ГРУППА		35		
ÁBRA BILD FIG. ФИГ.	ALKATRÉS-ZSÁM ERSATZTEILNUMMER SPARE PART NUMBER НОМЕР ДЕТАЛИ	HEGNEVEZÉS BENENNUNG DESIGNATION НАИМЕНОВАНИЕ	ÖSSZ. ALLE ALL ОБЩЕЕ	VÁLTOZATOK VARIANTEN			VARIANTS ВАРИАНТЫ			JEL NOT. NOTE ЗНАМ.
				1	2	3	4	5	6	
13	M8x15 MSZ 2463-10.9 910182	Hatlapfejű csavar Sechskantschraube	6							
14	597.00-3311-131 946113	Kapcsolókerék Schaltrad	1							
15	023.00-3311-132 926616	Alatétlemez Unterlegblech	1							
16	75 MSZ 232 827175	Rögzitógyűrű Seeger-Ring	1							
17	596.01-3311-136 372900	Fogazott agy Verzahnte Nabe	1							
18	024.00-3311-155 840282	Vezetőcsap Führungszapfen	1							
19	597.00-3311-144 937025	Tolóvilla Schubgabel	1							5
20	022.00-3311-147 926617	Kerégyel Nügel	1							
21	023.00-3311-148 899256	Biztosítólemez Sicherungsblech	2							
22	M5x12 MSZ 2463-6.8 905403	Hatlapfejű csavar Sechskantschraube	2							
23	597.00-3311-156 937029	Rugó Feder	1							
AZONOS TÉT.		GLEICHTEILE	IDENTICAL PARTS	ИДЕНТИЧНЫЕ ДЕТАЛИ						
1	597.32									
2	597.33									
3										
4										
5										
6										

RÉSZLET DETAIL ДЕТАЛЬ		3		HAJTÓMŰHÁZ, DIFFERENCIÁLZÁR KAPCSOLÓSZERKEZET GETRIEBEGEHÄUSE, SCHALTVORRICHTUNG DER AUSGLEICH- SPERRE		CSOPORT GRUPPE GROUP ГРУППА		35		
ÁBRA BILD FIG. ФИГ.	ALKATRÉSZ-SZÁM ERSATZTEILNUMMER SPARE PART NUMBER НОМЕР ДЕТАЛИ	MEGNEVEZÉS BENENNUNG DESIGNATION НАИМЕНОВАНИЕ	ÖSSZ. ALLE ALL ОБЩЕЕ	VÁLTOZATOK VARIANTEN ВАРИАНТЫ						JEL NOT. NOTE ЗАМ.
				1	2	3	4	5	6	
24	597.00-3311-154 937028	Dugattyu Kolben	1							5
25	597.00-3311-155 937067	O-gyűrű O-Ring 39,2x5,7	1							5
26	597.00-3311-153 937027	Tömítő alátét Dichtungsunterlage	1							5
27	597.00-3311-152 937026	Ház Gehäuse	1							5
28	10K2 MSZ KGST 2665-80 876129	Lapos rugós alátét Flachfederring	2							5
29	M10x25 MSZ 2463-10.9 910197	Hatlapfejű csavar Sechskantschraube	2							5
30	504763 FAG 942478	Hengergörgős csapágy Zylinderrollenlager 304507.1	1							4
31	599.00-3310-031 940782	Működő szelep Einleitungsventil	1							
32	599.00-3311-031 937590	Menetes toldat Gewindeansatz	1							
34	599.00-3311-032 907592	Csap Kolben	1							
35	HTO/P 16.00.22 80-4-1	Külső kapcsoló Druckschalter	1							
AZONOS TÉT		GLEICHTEILE	IDENTICAL PARTS	ИДЕНТИЧНЫЕ ДЕТАЛИ						
1	597.32									
2	597.33									
3										
4										
5										
6										

RÉSZLET DETAIL DETAIL УЗЕЛ		3		HAJTÓMŰHÁZ, DIFFERENCIÁLZÁR KAPCSOLÓSZERKEZET GETRIEBEGEHAUSE, SCHALTVORRICHTUNG DER AUSGLEICH- SPERRE				CSOPORT GRUPPE GROUP ГРУППА		35	
ÁBRA BILD FIG. ФИГ.	ALKATRÉSZ-SZÁM ERSATZTEILNUMMER SPARE PART NUMBER НОМЕР ДЕТАЛИ	MEGNEVEZÉS BENENNUNG DESIGNATION НАИМЕНОВАНИЕ	ÖSSZ. ALLE ALL ОБЩЕЕ	VÁLTOZATOK VARIANTEN			VARIANTS ВАРИАНТЫ			JEL NOT. NOTE ЗАМ.	
				1	2	3	4	5	6		
36	19x2,5x35 A MSZ 7907 903691	Védőcső Schutzrohr	1								
37	599.00-3311-154 946196	Tolórud Schubstange	1							6	
39	599.00-3311-171 950102	Ház Gehäuse	1							6,12	
40	64.044-0011 378089	Membrán, a kiegyenlítőműzár működte- tő légkamrához Membran zur Betätigungsluftkammer der Ausgleichsperre	1							6	
41	007.10-3317-014 365045	Fedél Deckel	1							6	
42	007.10-3317-035 950106	Szorítóbilincs fél Schellenhälfte	2							6	
43	M6x30 MSZ 2403-30,3 946191	Hatlapfejű csavar Sechskantschraube	2							6	
44	M6 MSZ 1007-10,0 946191	Lapcsrugó csatlót Flachfederspring	1								
45	M6 MSZ 1007-10,0 946191	Hatlapfejű csavar Sechskantschraube	1							6	
46	M6 MSZ 1007-10,0 946191	Lapcsrugó csatlót Flachfederspring	2							6	
AZONOS TÉL		GLEICHTEILE	IDENTICAL PARTS	ИДЕНТИЧНЫЕ ДЕТАЛИ							
1	597.32										
2	597.33										
3											
4											
5											
6											

RÉSZLET DETAIL ДЕТАЛЬ		3		HAJTÓMŰHÁZ, DIFFERENCIÁLZÁR KAPCSOLÓSZERKEZET GETRIEBEGEHÄUSE, SCHALTVORRICHTUNG DER AUSGLEICH- SPERRE		CSOPORT GRUPPE GROUP ГРУППА		35		
ÁBRA BILD FIG. ФИГ.	ALKATRÉSZ-SZÁM ERSATZTEILNUMMER SPARE PART NUMBER НОМЕР ДЕТАЛИ	MÉGNEVEZÉS BENENNUNG DESIGNATION НАИМЕНОВАНИЕ	ÖSSZ. ALLE ALL ОБЩЕЕ	VÁLTOZATOK VARIANTEN			VARIANTS ВАРИАНТЫ			JEL NOT. NOTE ЗАМ.
				1	2	3	4	5	6	
47	597.50-3311-144 318400	Tolóvilla Schubgabel	1							6
AZONOS TET		GLEICHTEILE	IDENTICAL PARTS	ИДЕНТИЧНЫЕ ДЕТАЛИ						
1	597.32									
2	597.33									
3										
4										
5										
6										

RÉSZLET DETAIL ДЕТАЛЬ УЗЕЛ		3				HAJTÓMŰHÁZ, DIFFERENCIÁLZÁR KAPCSOLÓSZERKEZET GETRIEBEGEHÄUSE, SCHALTVORRICHTUNG DER AUSGLEICH- SPERRE						CSOPORT GRUPPE GROUP ГРУППА		35	
ÁBRA BILD FIG. ФИГ.	ALKATRÉSZ-SZÁM ERSATZTEILNUMMER SPARE PART NUMBER НОМЕР ДЕТАЛИ	MÉGNEVEZÉS BENENNUNG DESIGNATION НАИМЕНОВАНИЕ	OSSZ. ALLE ALL ОБЩЕЕ	VÁLTOZATOK VARIANTEN			VARIÁNTS ВАРИАНТЫ			JEL NOT. ЗАМ.					
				1	2	3	4	5	6						
AZONOS TÍPUS		GLEICHTEILE	IDENTICAL PARTS	ИДЕНТИЧНЫЕ ДЕТАЛИ											
1	597.32														
2	597.33														
3															
4															
5															
6															

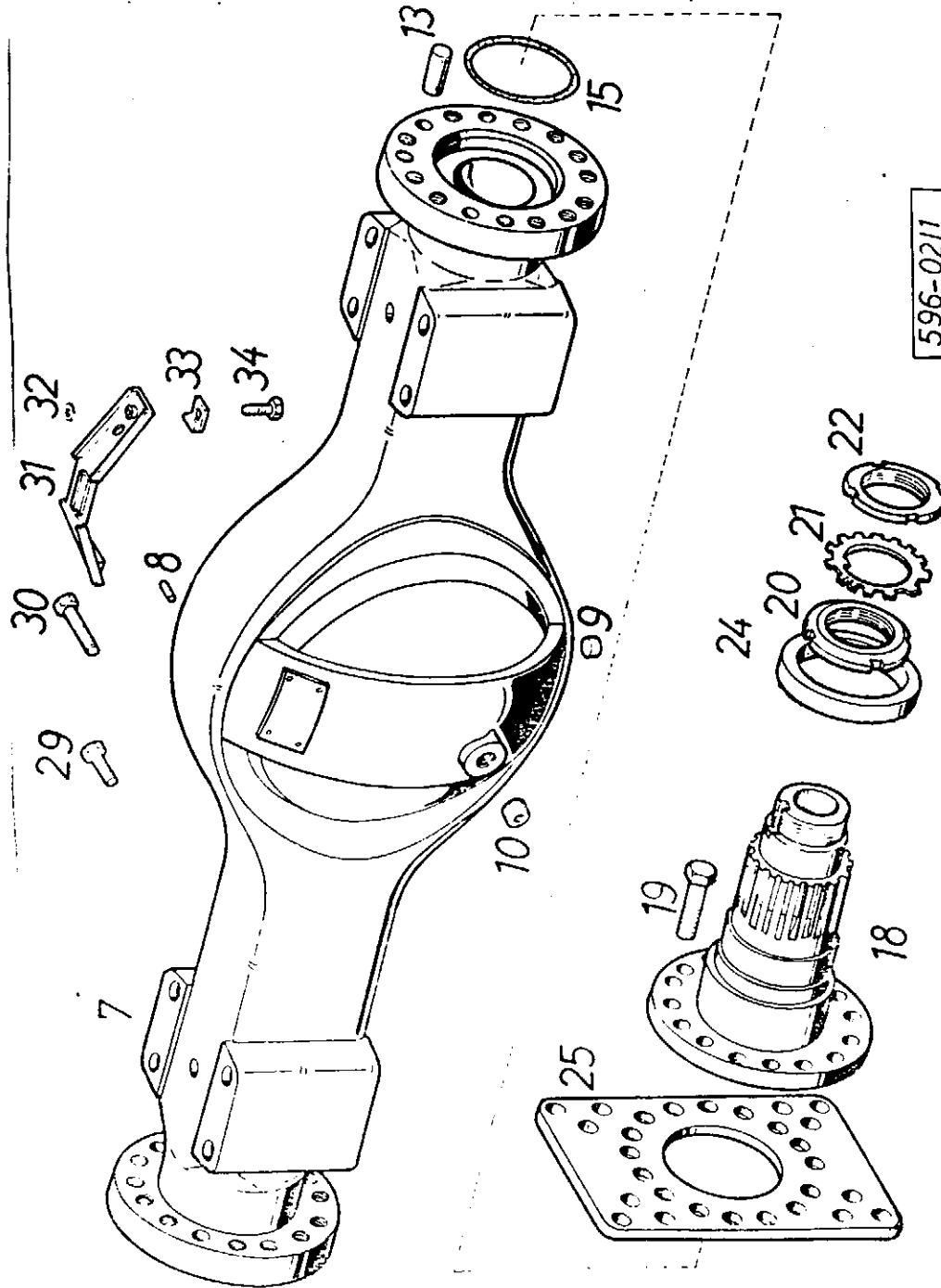
CSOPORT
GRUPPE
GROUP
ΓΡΥΠΠΑ

35

HIDHÁZ
ACHSKÖRPER

RÉSZLET
DETAIL
ΥΞΕΛ

4



596-0211

RÉSZLET DETAIL ДЕТАЛЬ УЗЕЛ		4		HIDHÁZ ACHSKÖRPER		CSOPORT GRUPPE ГРУППА		35		
ÁBRA BILD FIG. ФИГ.	ALKATRÉSZ-SZÁM ERSATZTEILNUMMER SPARE PART NUMBER НОМЕР ДЕТАЛИ	MEGNEVEZÉS BENENNUNG DESIGNATION НАИМЕНОВАНИЕ	ÖSSZ. ALLE ALL ОБЩЕЕ	VÁLTOZATOK VARIANTEN			VARIÁNTS ВАРИАНТЫ			JEL NOT. ЗАМ.
				1	2	3	4	5	6	
01	597.30-3310-000 353066	Hidház, ö.á. Zsb. Achskörper	1							
7	597.30-3310-002 353068	Hidház Achskörper	1							
8	10m6x25-6.6 MSZ KGST 239-75 900487	Illesztőszeg Passstift	1							
9	831.02-3310-120 356997	Kupos zárócsavar, mágnessel Kegelverschlussschraube mit Magnet	1							
10	M24x1,5 DIN 908-5.8 985079	Kupos zárócsavar Kegelverschlussschraube	1							
012	597.10-3397-010 997070	Tengelycsenk, ö.á. Zsb. Achsschenkel □: 014 - 22	2							
13	20m6x70-6.6 MSZ KGST 239-75 900487	Illesztőszeg Passstift	4							
014	597.10-3397-016 997071	Illesztőszeg Passstift	4							
16	011.10-3397-018 000711	Tengelycsenk Achsschenkel □: 014	2							
18	597.10-3310-012 997016	Tengelycsenk Achsschenkel	2							
AZONOS TÉT. GLEICHTEILE IDENTICAL PARTS ИДЕНТИЧНЫЕ ДЕТАЛИ										
1	597.32									
2	597.33									
3										
4										
5										
6										

RÉSZLET DETAIL DETAIL УЗЕЛ		4		HIDHÁZ ACHSKÖRPER		CSOPORT GRUPPE GROUP ГРУППА		35			
ÁBRA BILD FIG. ФИГ.	ALKATRÉSZ-SZÁM ERSATZTEILNUMMER SPARE PART NUMBER НОМЕР ДЕТАЛИ	MÉGNEVEZÉS BENENNUNG DESIGNATION НАИМЕНОВАНИЕ	ÖSSZ. ALLE ALL ОБЩЕЕ	VÁLTOZATOK VARIANTEN						VARIANTS ВАРИАНТЫ	JEL NOT. NOTE ЗАМ.
				1	2	3	4	5	6		
19	M20x1,5x65 MSZ 2490-10.9 954870	Hatlapfejű csavar Sechskantschraube	20								11
20	597.10-3310-106 350955	Tengelyvéganya II. Wellenendmutter II	2								
21	MB.17 MSZ 7890 828112	Biztosítólemez Sicherungsblech	2								
22	599.00-3310-104 946163	Tengelyvéganya Wellenengmutter	2								
24	597.10-3310-132 997023	Vállgyűrű Schulterring	2								12
25	597.30-3310-136 353069	Féktartó Bremshalter	2								
29	597.50-3310-111 313591	Hatlapfejű csavar, tömítőanyaggal Sechskantschraube mit Dichtungs- ring	14								
3	0.7.10-3310-111 313591	Hatlapfejű csavar, tömítőanyaggal Sechskantschraube mit Dichtungs- ring	1								
1	0.7.10-3310-111 313591	Tengelyvéganya Wellenendmutter	1								
10	0.7.10-3310-111 313591	Biztosítólemez Sicherungsblech	1								
4	0.7.10-3310-111 313591	Biztosítólemez Sicherungsblech	1								
AZONOS TÍPUS		GLEICHARTIGE	IDENTICAL	ИДЕНТИЧНЫЕ							
		PARIS	ДЕТАЛИ								
1	597.32										
2	597.33										
3											
4											
5											
6											

RÉSZLET DETAIL ДЕТАЛЬ		HIDHÁZ ACHSKÖRPER		CSOPORT GRUPPE GROUP ГРУППА		4		35		
ÁBRA BILD FIG. ФИГ.	ALKATRÉS-ZSÁM ERSATZTEILNUMMER SPARE PART NUMBER НОМЕР ДЕТАЛИ	MEGNEVEZÉS BENENNUNG DESIGNATION НАИМЕНОВАНИЕ	ÖSSZ. ALLE ALL ОБЩЕ	VÁLTOZATOK VARIANTEN			VARIÁNTS ВАРИАНТЫ			JEL NOT. NOTE ЗНАМ.
				1	2	3	4	5	6	
34	M8x32 MSZ 2463-10.9 939059	Hatlapfejű csavar Sechskantschraube	2							
AZONOS TÉT.		GLEICHTEILE		IDENTICAL PARTS		ИДЕНТИЧНЫЕ ДЕТАЛИ				
1	597.32									
2	597.33									
3										
4										
5										
6										

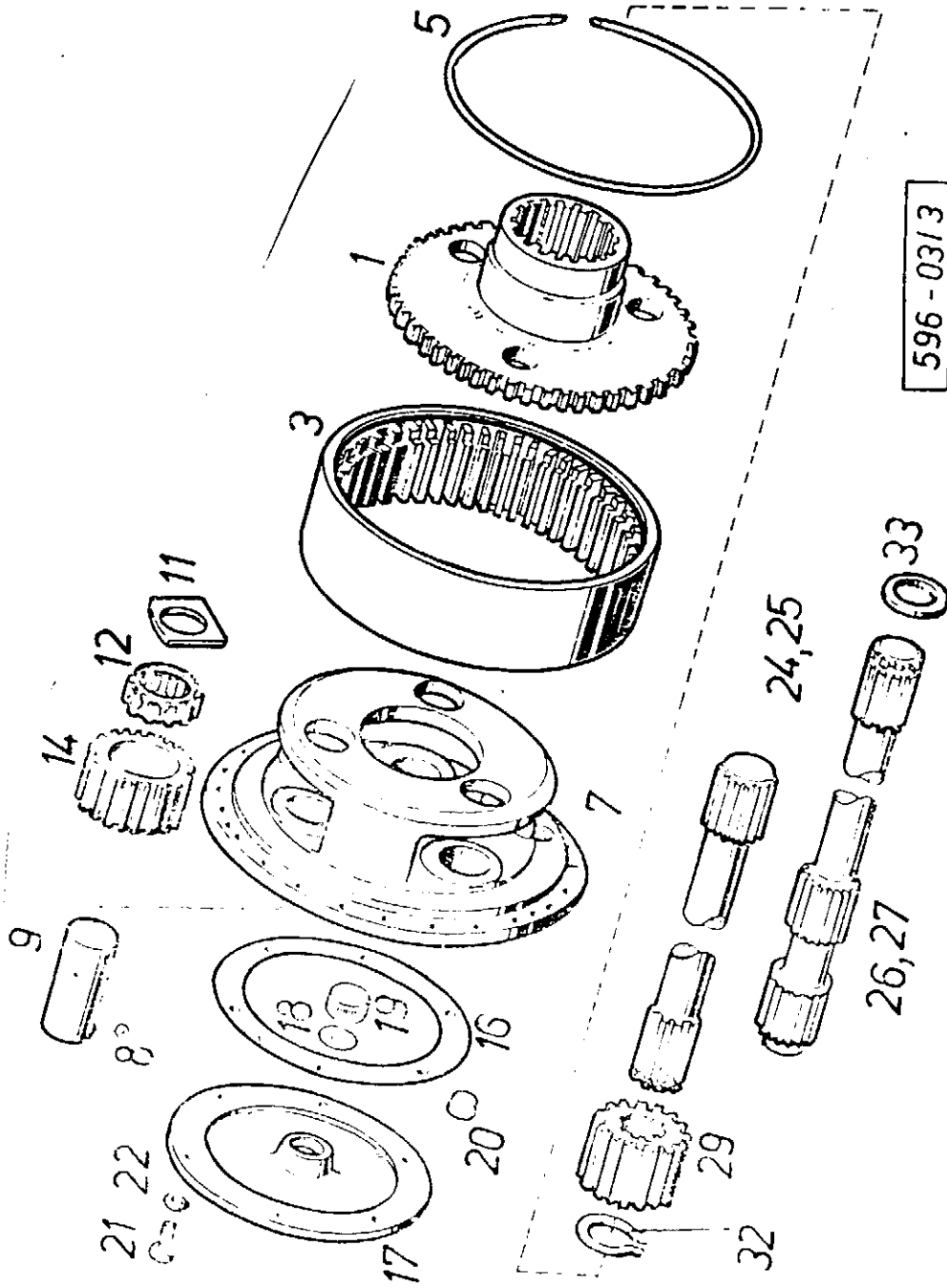
CSOPORT
GRUPPE
GROUP
ΓΡΥΠΠΑ

35

FÉLTENGELY ÉS KERÉKHAJTÁS
ACHSWELLE UND RADANTRIEB

RÉSZLET
DETAIL
DETAIL
ΥΣΕΠ

5



RÉSZLET DETAIL ДЕТАЛЬ		5		FÉLTENGELY ÉS KERÉKHAJTÁS ACHSWELLE UND RADANTRIEB		CSOPORT GRUPPE ГРУППА		35		
ÁBRA BILD FIG. ФИГ.	ALKATRÉSZ-SZÁM ERSATZTEILNUMMER SPARE PART NUMBER НОМЕР ДЕТАЛИ	MEGNEVEZÉS BENENNUNG DESIGNATION НАИМЕНОВАНИЕ	ÖSSZ. ALLE ALL ОБЩЕЕ	VÁLTOZATOK VARIANTEN			VARIÁNTS ВАРИАНТЫ			JEL NOT. ЗАМ.
				1	2	3	4	5	6	
1	597.30-3331-003 353074	Koszorúagy Kranznabe	2							
3	597.30-3331-013 360455	Fogaskoszoru Zahnkranz	2							
5	R-109725 956125	Rögzítő karika Befestigungsring	2							
7	597.30-3330-010 353072	Kerékagybolygómű, 8.á. Zsb. Radnabenplanetengetriebe Q: 8, 9, 11, 12, 14	2							
8	8-200 MSZ KGST 1990-79 827653	Acélgolyó Stahlkugel	6							
9	R-109715 991672 ✓	Bolygócsapszeg Planetenradbolzen	6							
11	598.20-3330-082 975157	Távtartó lemez Distanzblech	12							
12	FAC F 50260850 ✓ H.2B1 350191	Távtartó lemez Distanzblech	0							
14	597.30-3330-021 ✓ 360455	Bolygótengő Planetenstange	0							
16	596.00-3330-057 314807	Tömítő Dichtung	0							
AZONOS TÍPUS		GLEICHTEILE	IDENTICAL PARTS	ИДЕНТИЧНЫЕ ДЕТАЛИ						
1	597.32									
2	597.33									
3										
4										
5										
6										

RÉSZLET DETAIL ДЕТАЛЬ		5		FÉLTENGELY ÉS KERÉKHAJTÁS ACHSWELLE UND RADANTRIEB		CSOPORT GRUPPE ГРУППА		35		
ABRA BILD FIG. ФИГ.	ALKATRÉSZ-SZÁM ERSATZTEILNUMMER SPARE PART NUMBER НОМЕР ДЕТАЛИ	MÉGNEVEZÉS BENENNUNG DESIGNATION НАИМЕНОВАНИЕ	ÖSSZ. ALLE ALL ОБЩЕЕ	VÁLTOZATOK VARIANTEN ВАРИАНТЫ						JEL NOT. NOTE ЗАМ.
				1	2	3	4	5	6	
17	596.00-3330-051 350969	Zárófedél Verschlussdeckel	2							
18	596.00-3330-055 355373	Allítólemez Einstellblech	X							
19	118.34-3330-035 359873	Támasztó csap Stützbolzen	2							
20	M24x1,5 DIN 906-5.8 985079	Kupos zárócsavar Kegelverschlussschraube	2							
21	M10x18 MSZ 2463-10.9 905485	Hatlapfejű csavar Sechskantschraube	12							
22	10K2 MSZ KGST 2665-80 876129	Lapos rugós alátét Flachfederring	12							
24	597.30-3313-022 351002	Féltengely II. Achswelle II	1							9
25	597.30-3313-024 351003	Féltengely II. Achswelle II	1							10
26	597.30-3313-012 350970	Féltengely I. Achswelle I	1							9
27	597.30-3313-014 350971	Féltengely I. Achswelle I	1							10
AZONOS TÉT		GLEICHTEILE	IDENTICAL PARTS	ИДЕНТИЧНЫЕ ДЕТАЛИ						
1	597.32									
2	597.33									
3										
4										
5										
6										

RÉSZLET DETAIL ДЕТАЛЬ		5		FÉLTENGELY ÉS KERÉKHAJTÁS ACHSWELLE UND RADANTRIEB		CSOPORT GRUPPE ГРУППА		35		
ÁBRA BILD FIG. ФИГ.	ALKATRÉSZ-SZÁM ERSATZTEILNUMMER SPARE PART NUMBER НОМЕР ДЕТАЛИ	MEGNEVEZÉS BENENNUNG DESIGNATION НАИМЕНОВАНИЕ	ÖSSZ. ALLE ALL ОБЩЕЕ	VÁLTOZATOK VARIANTEN			VARIÁNTS ВАРИАНТЫ			JEL NOT. NOTE ЗАМ.
				1	2	3	4	5	6	
29	597.30-3313-031 360454	Napkerék Sonnenrad z = 18	2							
32	42 MSZ 232 827162	Rögzitőgyűrű Seeger-Ring	2							
33	597.30-3313-033 372897	Alátét Scheibe	2							
AZONOS TET		GLEICHTEILE	IDENTICAL PARTS	ИДЕНТИЧНЫЕ ДЕТАЛИ						
1	597.32									
2	597.33									
3										
4										
5										
6										

RÉSZLET DETAIL DETAIL УЗЕЛ		5				FÉLTENGELY ÉS KERÉKHAJTÁS ACHSWELLE UND RADANTRIEB						CSOPORT GRUPPE GROUP ГРУППА		35	
ÁBRA BILD FIG. ФИГ.	ALKATRÉS-ZSÁM ERSATZTEILNUMMER SPARE PART NUMBER НОМЕР ДЕТАЛИ	MÉGNEVEZÉS BENENNUNG DESIGNATION НАИМЕНОВАНИЕ	ÖSSZ. ALLE ALL ОБЩЕЕ	VÁLTOZATOK VARIANTEN			VARIÁNTS ВАРИАНТЫ			JEL NOT. NOTE ЗАМ.					
				1	2	3	4	5	6						
AZONOS TÉL		GLEICHTEILE	IDENTICAL PARTS	ИДЕНТИЧНЫЕ ДЕТАЛИ											
1	597.32														
2	597.33														
3															
4															
5															
6															

CSOPORT
GRUPPE
GROUP
ΓΡΥΠΠΑ

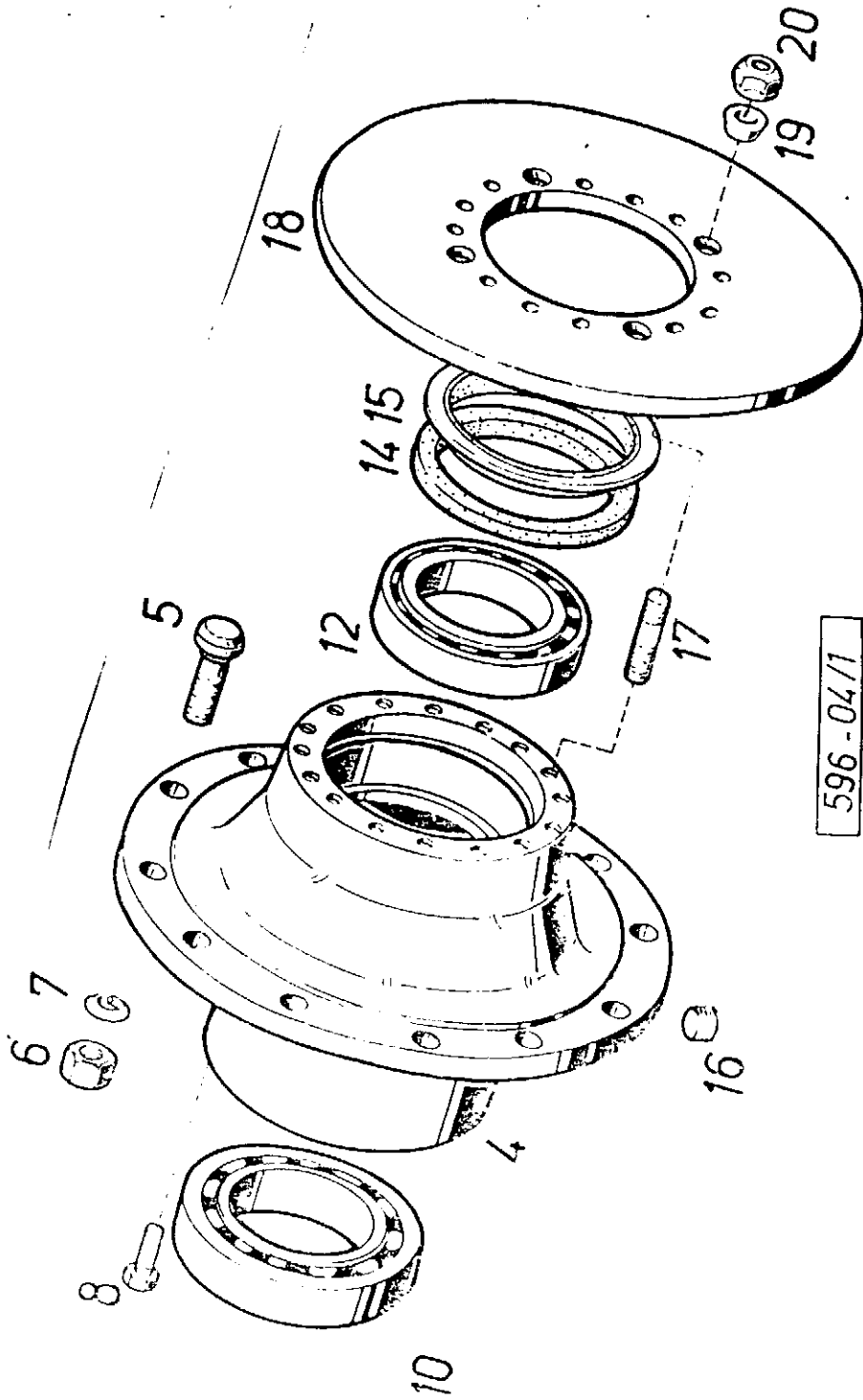
35

KERÉKAGY
RADNABE

RÉSZLET
DETAIL
DETAIL
ΥΣΕΛ

6

45



596-04/1

RÉSZLET DETAIL ДЕТАЛЬ		6		KERÉKAGY RADNABE		CSOPORT GRUPPE GROUP ГРУППА		35		
ÁBRA BILD FIG. ФИГ.	ALKATRÉSZ-SZÁM ERSATZTEILNUMMER SPARE PART NUMBER НОМЕР ДЕТАЛИ	MEGNEVEZÉS BENENNUNG DESIGNATION НАИМЕНОВАНИЕ	ÖSSZ. ALLE ALL ОБЩЕЕ	VÁLTOZATOK VARIANTEN ВАРИАНТЫ						JEL NOT. NOTE ЗАМ.
				1	2	3	4	5	6	
02	597.30-3340-002 353076	Kerékagy, ö.á. Zsb. Radnabe □: 4, 5-7, 17	2							
4	597.30-3340-003 353077	Kerékagy Radnabe	2							
5	596.00-3340-004 350974	Kerékcsovar Radschraube	24							
6	018.46-3340-005 922871	Kerékanya Radmutter	24							
7	C 22,5 DIN 74361 874733	Rugós gyűrű Federring	24							
8	581.00-3340-009 983462	Peremes csavar Bundschraube	48							
10	32024 X MGM 997407	Kupgörgős csapágy Kegelrollenlager 120/180x38	2							
11	32024 X MGM 997407	Kupgörgős csapágy Kegelrollenlager 120/180x38	2							
14	AS 1-0x120x18 RF-AP11 1-1812	Rugós gyűrű Federring	2							
15	597.30-3340-003 353077	Kerékagy Radnabe	2							
AZONOS TÍPUS		GLEICHTEILE	IDENTICAL PARTS	ИДЕНТИЧНЫЕ ДЕТАЛИ						
1	597.32									
2	597.33									
3										
4										
5										
6										

RÉSZLET DETAIL ДЕТАЛЬ УЗЕЛ		6		KERÉKAGY RADNABE		CSOPORT GRUPPE GROUP ГРУППА		35		
ÁBRA BILD FIG. ФИГ.	ALKATRÉS-ZSÁM ERSATZTEILNUMMER SPARE PART NUMBER НОМЕР ДЕТАЛИ	MEGNEVEZÉS BENENNUNG DESIGNATION НАИМЕНОВАНИЕ	OSSZ. ALLE ALL ОБЩЕЕ	VÁLTOZATOK VARIANTEN			VARIÁNTS ВАРИАНТЫ			JEL NOT. NOTE ЗАМ.
				1	2	3	4	5	6	
16	24x1,5 DIN 906-5.8 985079	Kupos zárócsavar Kegelverschlussschraube	2							
17	R-86371 991644	Ászokcsavar Stiftschraube	32							
18	596.00-3340-032 353007	Féktárcsa Bremsscheibe	2							
19	R-83481 991645	Kupos gyűrű Kegelring	8							
20	R-67594 991646	Hatlapu anya, kupos biztosítással Sechskantmutter mit Kegelsicherung	32							
AZONOS TÍP		GLEICHTEILE	IDENTICAL PARTS	ИДЕНТИЧНЫЕ ДЕТАЛИ						
1	597.32									
2	597.33									
3										
4										
5										
6										

JEL NOTIZ NOTE	MEGJEGYZÉSEK BEMERKUNGEN REMARK	CSOPORT GRUPPE GROUP 35
1	<p>A hajtó kupkerék csak a tányérkerékkel együtt cserélhető.</p> <p>Das Antriebskegelrad kann nur mit dem Tellerrad zusammen ausgetauscht werden.</p>	
2	<p>Raktári készletből függően Klingelnberg-Zyklo-Paloid vagy Gleason Formate Spiral fogazatu kupkerékpár kerül kiszállításra. Mindkét kupkerékpár csereszabatosan beépíthető.</p> <p>In Abhängigkeit vom Lagerbestand wird Kegelradpaar mit Klingelnberg-Zyklo-Paloid-Verzahnung oder Gleason-Formate-Spiral-Verzahnung geliefert. Beide Kegelradpaare können austauschgerecht eingebaut werden.</p>	
3	<p>A 14 különböző vastagságu "Távtartó gyűrű" közül kell kiválasztani azt a kettőt, amivel a csapágyak előfeszítése biztosítható.</p> <p>Von den 14 "Distanzringen" unterschiedlicher Stärke sind jene zwei Distanzringe auszuwählen, mit denen die Vorspannung der Lager gewährleistet werden kann.</p>	
4	<p>Raktári készletből függően beépíthető még: U 1307 TMAR KOYO, vagy UB 1307 HYATT, vagy 3F-UB 1307 TM SKF, vagy E-NV 307 X5 C3 NTN.</p> <p>Vom Lagerbestand abhängig können verwendet werden: U 1307 TMAR KOYO, oder UB 1307 HYATT, oder 3F-UB 1307 TM SKF, oder E-NV 307 X5 C3 NTN.</p>	
5	<p>1985. 04. 14-ig gyártott hátsó futóművekhez.</p> <p>Die bei Hinterachsen, die bis 14. 04. 1985 hergestellt wurden.</p>	
6	<p>1981. 04. 18-ig gyártott hátsó futóművekhez.</p> <p>Die bis 18. 04. 1981 hergestellten Hinterachsen.</p>	
7	<p>A "Szorítógyűrű" berendezésének megfelelően kiképzett orros biztosítólemezt kell alkalmazni.</p> <p>Hin der Ausrüstung der "Gewinde-Klemmringes" entsprechend ausgebildetes Nasensicherungsblech ist zu verwenden.</p>	
8	<p>Felműretes, csak javításra.</p> <p>Überspann, nur zur Reparatur.</p>	
9	<p>1981. 10. 31-ig gyártott hátsó futóművekhez.</p> <p>Die bis 31. 10. 1981 hergestellten Hinterachsen.</p>	

JEL NOTIZ NOTE ЗАМЕТКА	MEGJEGYZÉS BEMERKUNGEN REMARK ПРИМЕЧАНИЕ	CSOPORT GRUPPE GROUP ГРУППА	
		35	
10	<p>1982. 01. 01-től gyártott hátsó futóművekhez.</p> <p>Zu den ab 01. 01. 1982 hergestellten Hinterachsen.</p>		
11	<p>Menetrögzítő anyaggal szerelve: pld. LOCTITE 242-vel.</p> <p>Mit Gewindefestiger montieren: zum Beispiel LOCTITW 242.</p>		
12	<p>Felületlötmitő anyaggal szerelve: pld. "FUGASIL B"-vel.</p> <p>Mit Gewindekleber montieren: zum Beispiel "FUGASIL B".</p>		
13	<p>Pótalkatrészként csak a "Csapágyhüvely, ö.á." szállítható ki.</p> <p>Als Ersatzteil kann nur "Zsb. Lagerhülse" geliefert werden.</p>		
14	<p>A 23 különböző méretű "Távtartó gyűrű" közül azt kell beépíteni, amelyik a csapágyak előfeszítését biztosítja.</p> <p>Von den 23 "Distanzringen" mit verschiedenen Abmessungen jenen einbauen, mit dem die Lager-Vorspannung gewährleistet werden kann.</p>		
15	<p>Pótalkatrészként rendelhető a régi kiegyenlítőmű 581.00-3311-103 rajzszámu, Ø 26,98 mm névleges furatátmérőjű kis kiegyenlítő kupkerék ö.á.-hoz.</p> <p>FIGYELM! Az új kiegyenlítőmű leváltotta a régi kiegyenlítőművet komplett és tételenként csereszabatosan az alábbiak szerint:</p> <p>Kann als Ersatzteil nur "Zsb. Kleines Ausgleichgetriebe" Z.-Nr. 581.00-3311-103 mit der Nennbohrungsdurchmesser Ø 26,98 mm des alten Ausgleichgetriebe geliefert werden.</p> <p>ZUR BEACHTUNG! Anstelle des alten Ausgleichgetriebe kann das neue Ausgleichgetriebe komplett und positionsweise wie folgt eingebaut werden:</p>		
	MEGNEVEZÉS BENENNUNG	RÉGI ALT	ÚJ NEU
	Kis kiegyenlítő kupkerék, teljes Kleines Ausgleichgetriebe, kompl.	581.00-3311-103	-
	Kis kiegyenlítő kupkerék Kleines Ausgleichgetriebe	-	581.00-3311-100
	Felső Buchse	581.00-3397-029	-
	Közvetítőelem a kis kiegyenlítő kup- kerékhez Zwischenstück zum Kleines Ausgleich- getriebe	180.0.33.15	581.00-3311-107

JEL NOTIZ NOTE ЗАМЕТА	MEGJEGYZÉS BEMERKUNGEN REMARK ПРИМЕЧАНИЕ	CSOPORT GRUPPE GROUP ГРУППА	
		35	
	MEGNEVEZÉS BENENNUNG	RÉGI ALT	ÚJ NEU
	Közbetétlemez a nagy kiegyenlítő kup- kerékhez Zwischenblech zum grossen Ausgleich- kegelrad	581.00-3311-112	832.02-3311-112
	Nagy kiegyenlítő kupkerék Grosses Ausgleichkegelrad	832.02-3311-111	832.02-3311-111
	Keresztengely Ausgleichstern	832.02-3311-101	832.02-3311-101

JEL NOTIZ NOTE ЗАМЕТНА	MEGJEGYZÉS. BEMERKUNGEN REMARK ПРИМЕЧАНИЕ	CSOPORT GRUPPE GROUP ГРУППА 35

SZÁMINDEX
NUMMERNVERZEICHNIS
NUMERICAL INDEX

ALKATRÉSZ-SZÁM ERSATZTEILNUMMER SPARE PART NUMBER НОМЕР ДЕТАЛИ	CSOPORT GRUPPE GROUP ГРУППА	RÉSZLET DETAIL DETAIL УЗЕЛ	ÁBRASZ. ABB. NR. FIG. NR. НО.ФИГ.	ALKATRÉSZ-SZÁM ERSATZTEILNUMMER SPARE PART NUMBER НОМЕР ДЕТАЛИ	CSOPORT GRUPPE GROUP ГРУППА	RÉSZLET DETAIL DETAIL УЗЕЛ	ÁBRASZ. ABB. NR. FIG. NR. НО.ФИГ.
1	2	3	4	1	2	3	4
007.10-3317-014	35	3	41	007.20-3311-173	35	2	097
007.10-3317-035		3	42	007.20-3311-174		2	098
007.10-3311-067		2	70	007.20-3311-175		2	099
007.10-3311-068		2	69	007.20-3311-176		2	0100
007.20-3311-154		2	80	007.20-3311-177		2	0101
007.20-3311-155		2	081	007.20-3311-178		2	0102
007.20-3311-156		2	082				
007.20-3311-157		2	083	012.0-3340-018		4	15
007.10-3311-158		1	084				
007.10-3311-159		1	085	018.01-3311-068		1	69
007.10-3311-161		2	086	018.46-3340-005		6	8
007.10-3311-162		1	087				
007.10-3311-163		1	088	023.00-3310-111		4	37
007.10-3311-164		1	089	023.00-3310-112		4	38
007.10-3311-165		1	090	023.00-3311-015		3	4
007.10-3311-166		1	091	023.00-3311-123		3	9
007.10-3311-167		2	092	023.00-3311-124		3	10
007.10-3311-168		1	093	023.00-3311-125		3	010
007.10-3311-169		2	094	023.00-3311-126		3	011
007.10-3311-171		2	095	023.00-3311-127		3	15
007.10-3311-172		2	096	023.00-3311-127		3	20

1	2	3	4	1	2	3	4
023.00-3311-148	35	3	21	596.00-3397-020	35	1	13
				596.01-3311-061		1	57
024.00-3311-155		3	18	596.01-3311-136		3	17
				596.01-3397-020		1	14
64.044-0011		3	40				
				597.00-3310-161		4	31
118.34-3330-035		5	19	597.00-3311-034		1	36
				597.00-3311-035		1	037
581.00-3340-009		6	8	597.00-3311-036		1	038
581.00-3397-029		1	25	597.00-3311-037		1	039
				597.00-3311-038		1	040
594.00-3310-031		3	32	597.00-3311-039		1	041
				597.00-3311-041		1	042
596.00-3311-012		3	1	597.00-3311-042		1	043
596.00-3311-020		1	55	597.00-3311-043		1	044
		2	55	597.00-3311-044		1	045
596.00-3311-053		1	50	597.00-3311-045		1	046
		2	50	597.00-3311-046		1	047
596.00-3311-054		1	051	597.00-3311-047		1	048
			051	597.00-3311-048		1	049
596.00-3311-055		1	052	597.00-3311-071		1	67
			052			2	67
596.00-3311-056		1	054	597.00-3311-085		1	15
		2	054			2	15
596.00-3311-057		1	053	597.00-3311-088		1	71
		2	053			2	71
596.00-3311-062		1	56	597.00-3311-094		1	21
		2	56			2	21
596.00-3330-051			17	597.00-3311-127		3	6
596.00-3330-052		5	16	597.00-3311-131		3	14
596.00-3330-055		3	18	597.00-3311-144		3	16
596.00-3330-004		6	5	597.00-3311-152		3	27
596.00-3330-001		2	18	597.00-3311-153		3	26

1	2	3	4	1	2	3	4
597.00-3311-154	35	3	24	597.50-3310-114	35	4	30
597.00-3311-155		3	25	597.50-3311-012		3	02
597.00-3311-156		3	23	597.50-3311-061		1	73
597.00-3397-030		1	19			2	73
		2	19	597.50-3311-144		3	47
597.10-3310-092		4	18				
597.10-3310-106		4	20	598.00-3311-122		3	8
597.10-3310-132		4	24	598.20-3330-082		5	11
597.10-3397-010		4	012				
597.10-3397-014		4	014	599.00-3310-104		4	22
597.30-3310-000		4	01	599.00-3311-016		3	5
597.30-3310-002		4	7	599.00-3311-154		3	37
597.30-3310-136		4	25	599.00-3311-171		3	39
597.30-3313-012		5	26	599.00-3311-231		3	33
597.30-3313-014		5	27	599.00-3311-232		3	34
597.30-3313-022		5	24				
597.30-3313-024		5	25	831.02-3310-120		4	9
597.30-3313-031		5	29				
597.30-3313-033		5	33	832.00-3141-069		1	16
597.30-3310-010		5	7			2	18
597.30-3310-011		5	14	832.01-3311-101		1	21
597.30-3311-003		5	1			2	20
597.30-3311-013		5	3	832.02-3311-106		1	23
597.30-3310-007		6	02			2	23
597.30-3310-008		6	4	832.02-3311-107		1	20
597.30-3310-023		6	15			2	26
597.30-3310-000		0	01	832.02-3311-111		1	28
597.30-3311-000		0	05			2	28
597.30-3317-020		2	13	832.02-3311-112		1	29
597.30-3300-000		0	02			2	29
597.30-3311-000		0	06				
597.30-3397-020		2	14	AFIT AS 75x95x10-AC		1	65
597.30-3310-113		4	28			2	65

1	2	3	4	1	2	3	4
AFIT A 75x95x10-AC	35	1	74				
		2	74				
AFIT AS 140x170x15-NB		6	14				
FAG 504763		3	30				
FAG K 50x66x50 H.ZB1		5	12				
MGM 31312 A		1	35				
MGM 31312 A X7JU		2	35				
MGM 32022 X		6	12				
MGM 32024 X		6	10				
MGM 32217 A		3	7				
R-67594		6	20				
R-83481		6	19				
R-86371		6	17				
R-109715		5	9				
R-109725		5	5				
RFS/F 86.00.22		3	35				

1	2	3	4	5
MSZ 7690	MB.17	35	4	21
MSZ 7907	19x2,5x35 A		3	36
MSZ KGST 220-75	6,3x63		1	70
MSZ KGST 239-75	10m6x25-6.6		4	8
	20m6x70-6.6		4	13
MSZ KGST 1390-79	8-200		5	8
MSZ KGST 2665-80	6K2		3	44
	8K2		3	46
	10K2		3	28
			5	22
	14K2		1	62
MVGSZ 598	M14x45-10.9		2	62
			1	63
MVGSZ 199	M14x45-10.9		1	70
			2	70

SZABVÁNYMUTATÓ
NORMVERZEICHNIS
STANDARD INDEX

SZABVÁNYSZÁM STANDARDNUMBER STANDARD NUMBER СТАНДАРТНЫЙ НОМЕР	MÉRET, ANYAGMINŐSÉG ABMESSUNG, MATERIALBESCHAFFENHEIT SIZE, QUALITY OF MATERIAL РАЗМЕР, КАЧЕСТВО МАТЕРИАЛА	CSOPORT GRUPPE GROUP ГРУППА	RÉSZLET DETAIL DETAIL УЗЕЛ	ÁBRASZ. ABB. NR. FIG. NR. НО.ФИГ.
1	2	3	4	5
DIN 906	M24x1,5-5,8	35	4	10
			5	20
			6	16
DIN 74361	C 22,5		6	7
MSZ 232	35		1	71
			2	71
			5	32
			3	16
MSZ 2400	M6-8		3	45
MSZ 2402	M5x12-6.8		3	27
			3	43
			3	13
			4	34
			5	21
			3	29
MSZ 2400	M20x1,5x65-10.9		4	19

