

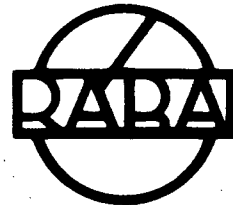
ALKATRÉSZKATALÓGUS

PARTS CATALOG

FRONT AND REAR AXLES

**RABA 598.95/85**

MELLSŐ ÉS HATSÓ FUTÓMŰVEK



MAGYAR VAGON- ÉS GÉPGYAR

H-9002 GYÖR Pf. 50 - HUNGARY  
TEL.: /96/ 12-111 TELEX: 024255

TARTALOMJEGYZÉK  
CONTENS

	CSOPORT GROUP	RESZLET DETAIL	OLDAL PAGE	FEJEZET
ELŐSZÓ FOREWORD			2	403
A FÜTŐMŰVEK ÁBRÁJA DRAWING OF THE AXLES			4	404
A FÜTŐMŰ ÉS A HAJTÓMŰ Ö.A. AZONOSÍTÁSA IDENTIFICATION OF THE AXLE END THE DIFFERENTIAL CARRIER HEAD ASSY.			5	009
MELLSŐ ÉS HATÁS FÜTŐMŰVEK, HAJTÓMŰ Ö.A., KORLÁTOZOTT CSÚSZÁSÚ KIEGYENLÍTŐMŰVEL FRONT AND REAR AXLES, DIFFERENTIAL CARRIER HEAD ASSY., WITH LIMITED SLIP DIFFERENTIAL	34	0	7	410
HAJTÓMŰHAZ, KIEGYENLÍTŐMŰZAR DIFFERENTIAL CARRIER HOUSING, DIFFERENTIAL LOCK	34	1	9	450
HAJTÓMŰ, KORLÁTOZOTT CSÚSZÁSÚ KIEGYENLÍTŐMŰVEL DIFFERENTIAL CARRIER, WITH LIMITED SLIP DIFFERENTIAL	34	2	14	460
HIDHAZ, KERÉKHÁZ AXLE HOUSING, WHEEL HUB	34	3	21	480
FÉLTENGELYEK, BÖLYGŐMŰ, KERÉKHAJTÁS AXLE SHAFTS, PLANETARY GEAR, WHEEL DRIVE	34	4	25	520
MEGJEGYZÉSEK REMARKS			30	690
SZÁMINDEX NUMBER INDEX			31	691
SZABVÁNYMUTATÓ STANDARD INDEX			32	692

## ELŐSZÓ

Ez az "ALKATRÉSZKATALÓGUS" a **RABA 598.95/85** típusú

futóművek alkatrészeit ismerteti.

Az "ALKATRÉSZKATALÓGUS" használata előtt kérjük az alábbiak gondos tanulmányozását:

1. Az "ALKATRÉSZKATALÓGUS"-ban a futóművek tételsait "RÉSZLET"-ekre bontva adjuk meg, a "TARTALOMJEGYZÉK"-ben felsoroltak szerint.
2. A "RÉSZLET"-ek alján ábrákon mutatjuk be a "RÉSZLET"-ben szereplő egységek sorszámozott tételsait.
3. Az ábrák utáni "ALKATRÉSZJEGYZÉK LAP"-ok a tárgyal "RÉSZLET"-re vonatkozó alábbi adatokat tartalmazzák:
  - 3.1. A tételleket az ábra sorszámozása szerint. Az ábrán nem szereplő akatrész-változatokat nullával kezdődő sorszámmal jelöljük / Például: 01; 022 /.
  - 3.2. Az egyes sorszámkhoz tartozó rajzszámot, szabványszámot, törzsszámot, megnevezést és darabszámot, egy-egy futómű-típusváltozatra vonatkozóan.
 

Ha a "RÉSZLET"-ben ismertetett összes típusváltozatnál azonos a felhasznált alkatrész és annak mennyisége, akkor a darabszámot az "ÖSSZ" rovat tartalmazza.

HA a "RÉSZLET"-ben ismertetett típusváltozatoknál a rajzszám, vagy a darabszám típusonként változik a "VÁLTOZATOK" megfelelő rovata az irányadó.
  - 3.3. A "JEL" rovat fontos tájékoztatást ad az alkatrészeiről. A "JEL" rovatban szereplő számok, a "MEGJEGYZÉS" fejezet megfelelő szövegére utalnak. Főleg a bevezetési határidő, csereszabotosság, stb. kérdését közöljük e fejezetben.
  - 3.4. A "MEGNEVEZÉS" rovatban használt jelek értelmezése:
 

A "[]" -jel utáni sorszámk, az adott ö.á. egység összes tételének ábra-sorszám szerinti felsorolása.

A "Q" utáni sorszámk, az adott ö.á. egység szereléskor szükség esetén cserélendő tételsainak ábra-sorszám szerinti felsorolása.

Az "R" utáni szám közli, hogy az adott ö.á. egység, vagy tétel, mely "RÉSZLET"-ben van kitételezve.
- 3.5. Az "ÖSSZ" vagy a "VÁLTOZATOK" rovatban használt jel értelmezése:

Az "X" a szereléskor szükség szerinti darabszámban felhasználásra kerülő tételleket jelöli.

AZ ALKATRÉSZRENDELÉS GYORS LEBONYOLITÁSA ÉRDEKÉBEN KÉRJÜK A TISZTELT ÜZENELTETŐT, HOGY A RENDELÉS FELADÁSKOR A FUTÓMŰRE ÉS A TÉTELEKRE VONATKOZÓ ALÁBBI ADATOKAT KÖZÖLJE:

- a. A futómű típusát.
- b. A rajz- vagy szabványszámot és az alatta közölt törzsszámot.
- c. A megnevezést.
- d. Az igényelt darabszámot.
- e. A futómű gyártási számát.

VALLALATUNK FENNTARTJA MAGANAK A JOGOT A SZERKEZETI-, A KIVITELEZÉSI- ÉS MÉRETVÁLTOZTATÁSOKRA A MINDENKORI ÉRVÉNYES SZERZŐDÉSEKBEN FOGLALTAK FIGYELEMBEVÉTELÉVEL!

G Y S R, 1989. 03

**RABA MAGYAR VASON- ÉS GÉPGYAR**  
H-9002 GYER Pf. 50 HUNGARY  
TEL.: /96/ 12-111 TELEX: 024255

## FOREWORD

This "PART CATALOG" contains the parts of the

**RABA 598.95/85** type axles.

Before using the "PART CATALOG" please thoroughly study the following:

1. The items of the axles in the "PART CATALOG" are stated as divided into "DETAILS" as listed in the "CONTENTS".

2. In front of the "DETAILS" the itemized parts of the units stated in the "DETAIL" are shown in figures.

3. The "PART LIST SHEET" behind the figure contain the following data on the "DETAIL" in question:

3.1. The parts according to item numbers of the figure. Part variants not shown in the figure are marked with a number starting with zero / E.g.: 01; 022 /.

3.2. The Drawing Number, Standard Number, Stock Number as well as Description and Quantity belonging to the individual Item Numbers as related to each axle type version.

If the part used and its quantity is identical at all the type versions discussed in the "DETAIL" the quantity is stated in column "ALL".

If the Drawing Number or Quantity changes with type discussed in the "DETAIL" the relevant column of "VARIANTS" should be considered.

3.3. The column "NOTE" provides important information on the part. The numbers stated in column "NOTE" refer to relevant text in the section "REMARKS". This section mainly covers the date of issuance, interchangeability, etc.

3.4. Legend of symbols used in column "DESCRIPTION":

Numbers following "[]" represent listing of all items in the given assembly unit as per figure number.

Numbers following "Q" represent listing of items to be replaced, if necessary, in mounting the given assembly unit as per figure number.

Number following "R" indicates what "DETAIL" the given assembly unit or item are itemized in.

3.5. Legend of symbol used in column "ALL" or "VARIANTS":

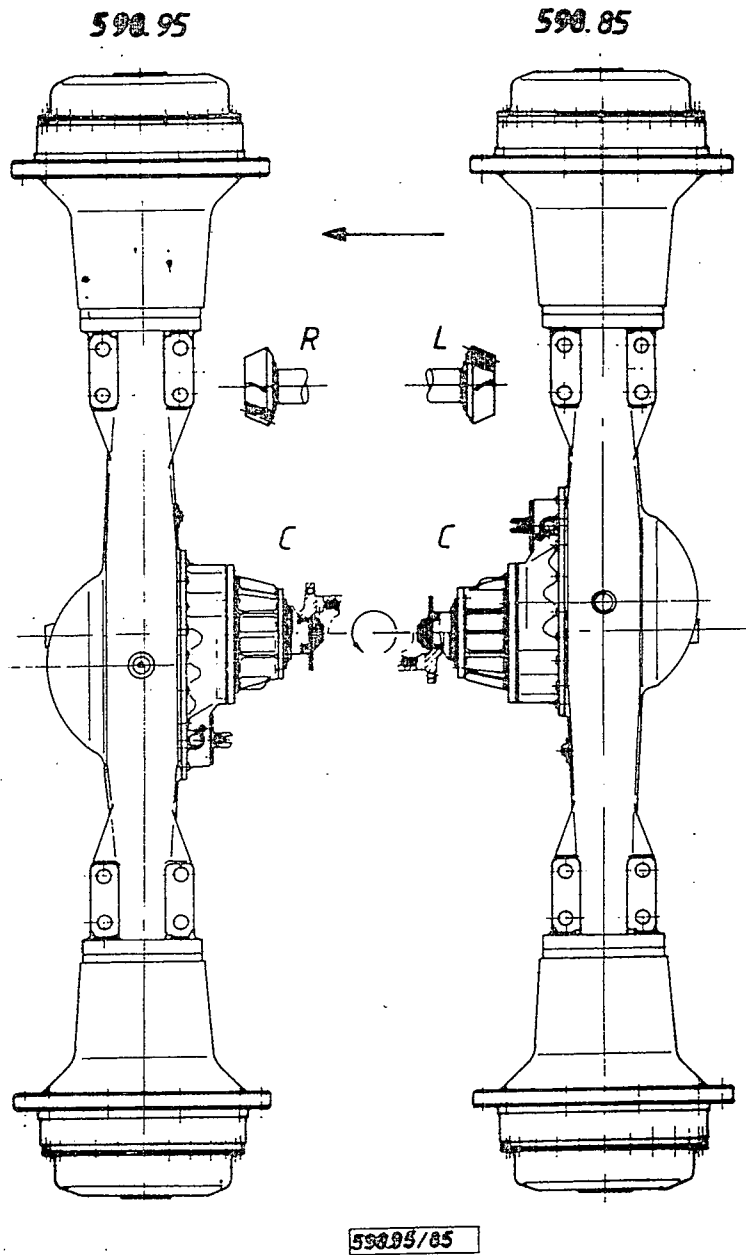
"X" indicates the quantity of items to be used in assembly, as required.

IN ORDER TO PROMOTE PROMPT SPARE PART SUPPLY THE OPERATORS ARE KINDLY REQUESTED WHEN ORDERING TO STATE THE FOLLOWING DATA ON THE AXLE AND THE RELEVANT ITEMS:

- a. Type of axle.
- b. Drawing or Standard Number and Stock Number indicated below.
- c. Description.
- d. Quantity required.
- e. Mfg. No. of axle.

ALL RIGHTS FOR STRUCTURAL, CONSTRUCTIONAL AND DIMENSIONAL CHANGES RESERVED TAKING THE CURRENTLY VALID CONTRACTS INTO ACCOUNT:

RABA MAGYAR VAGON- ÉS GÉPÉNYAR  
H-9002 GYER Pf. 50 HUNGARY  
TEL.: /96/ 12-111 TELEX: 024255



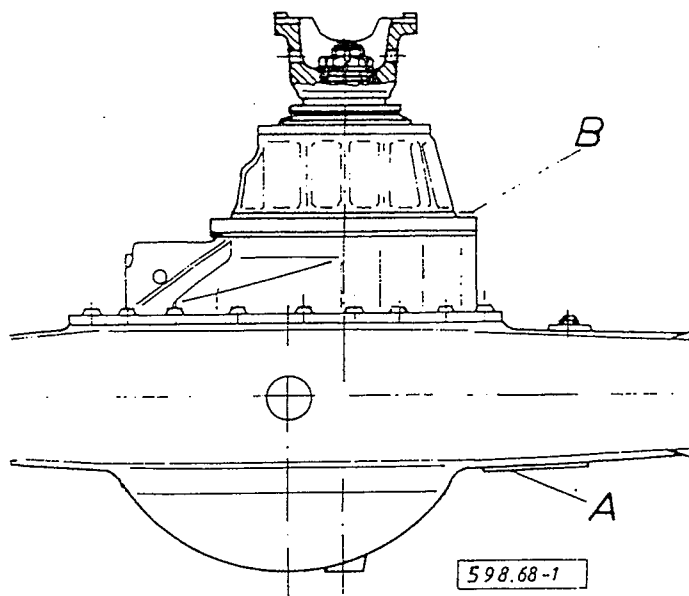
<p>MELLSŐ FUTÓMŰ/HÁTSÓ FUTÓMŰ FRONT AXLE/ REAR AXLE</p>	<p>KAPCSOLÓAGY COMPANION FLANGE</p>	<p>HAJTÓ KÚPKEREKEK FOG- HAJLÁS IRÁNYA DRIVE PINIONS HAND OF SPIRAL</p>
<p>598.95-3300-000/598.85-3300-000</p>	<p>C/C</p>	<p>R/L</p>

## A FUTÓMŰ ÉS A HAJTÓMŰ Ö.Á. AZONOSÍTÁSA AXLE AND DIFFERENTIAL CARRIER HEAD IDENTIFICATION

PÉLDA - EXAMPLE

"A" - A futómű azonosítási táblája a hídházon  
Axle identification plate on the axle housing

"B" - A hajtómű ö.á. azonosítási jelei a hajtóműházon  
Differential carrier head, assy. identification designation on the differential carrier housing



1. A futómű típusváltozatát száma: 598.95  
Type version number of the axle: 598.95

2. Gyártási sorszám/Év-Hónap: 12345/89-03  
Serial number/Year-Month of manufacture: 12345/89-03

3. A futómű összáttele: 25,474  
Total ratio of the axle: 25.474

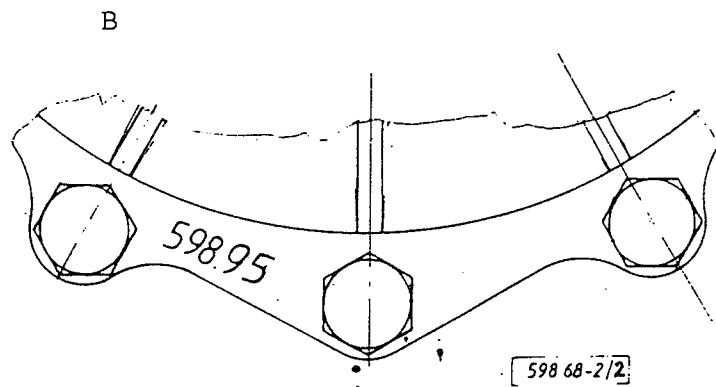
A

MAGYAR VAGON-ÉS GÉPGYÁR-GYŐR	
1.	TYP <b>RABA</b> <input type="text"/>
2.	NO / YEAR <input type="text"/>
3.	RATIO OVERALL <input type="text"/> <input type="text"/>
4.	RATIO EPICYCLIC <input type="text"/> <input type="text"/>
5.	AXLE CAPACITY <input type="text"/> kg
MADE IN <b>RABA</b> HUNGARY	

B-598.00

4. A kúpkerekpár áttétele: 33/17  
Drive pinion and drive gear pair ratio:

5. Max. megengedett tengelyterhelés: 11793 kp  
Max. permitted axle load:



A hajtómű ö.á. típusváltozat száma: 598.95  
Type version number of differential carrier head, assy.:

CSOPORT 34  
GROUP

MELLSŐ ÉS HATSÓ FUTÓMŰVEK, HAJTÓMŰ Ö.A.,  
KORLATOZOTT CSÚSZASÚ KIEGYENLÍTŐMŰVEL  
FRONT AND REAR AXLES, DIFFERENTIAL CARRIER  
HEAD ASSY., WITH LIMITED SLIP DIFFERENTIAL

RÉSZLET 0  
DETAIL



RÉSZLET DETAIL DETAIL	0	MELLEK 48 HATSA FUTÓMŰEK, HAJTÓMŰ É.S.A., KORLÁTOZOTT CSÚSZÁSÚ KIEGYENLÍTŐMŰVEL FRONT END REAR AXLES, DIFFERENTIAL CARRIER HEAD ASSY., WITH LIMITED SLIP DIFFERENTIAL	CSDP007 GROUP	34
-----------------------------	---	--	------------------	----

RÉSZ FIG	ALKATRÉSZ-SZÁM SPARE PART NUMBER	NEVNEVEZÉS DESIGNATION	MÉSZ. ALL	VÁLTOZATOK VARIANTS						JEL NOTE
				1	2	3	4	5	6	
01	598.95-3300-000 512477	Hátsó futómű Rear axle								
011	598.95-3300-000 512494	Előlső futómű Front axle								
021	598.95-3311-000 512480	Hajtómű É.S.A., korlátozott csúszású kiegyenlítőművel Differential carrier head assy., with limited slip differential		1						
022	598.95-3311-000 512495	Hajtómű É.S.A., korlátozott csúszású kiegyenlítőművel Differential carrier head assy., with limited slip differential			1					

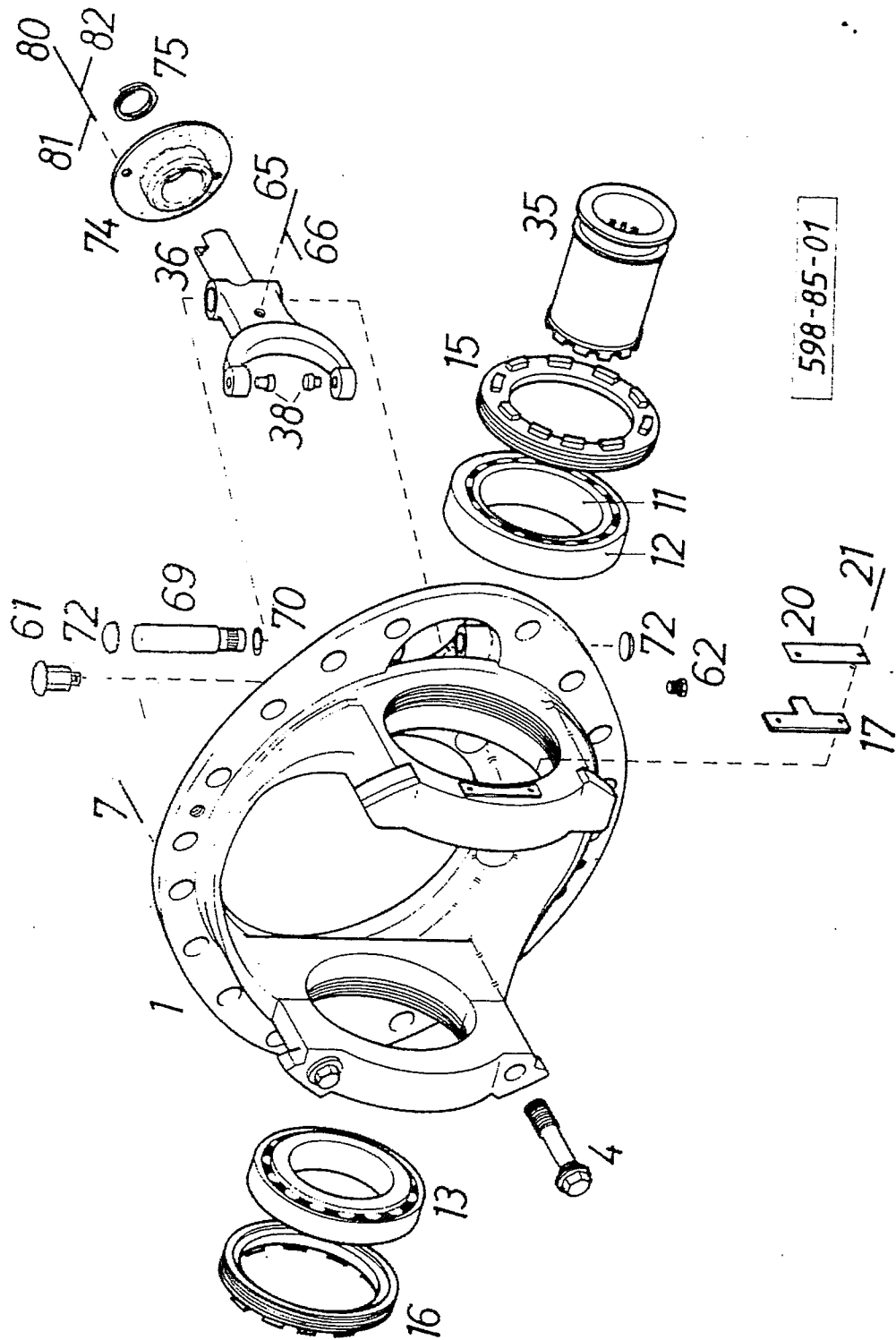
AZONOS TETELEK - IDENTICAL PARTS

1	598.95									
2	598.95									

CSOPORT 34  
GROUP

HAJTÓMŰHAZ, KIEGYENLÍTŐMŰZAR  
DIFFERENTIAL CARRIER HOUSING,  
DIFFERENTIAL LOCK

RÉSZLET 1  
DETAIL



RÉSZLET 1 DETAIL			HAJTÓMŰHÁZ, KIEGYENLÍTŐMŰZAR DIFFERENTIAL CARRIER HOUSING, DIFFERENTIAL LOCK			CSOPORT 34 GROUP					
ABRA	ALKATRÉSZ-SZÁM	NEVENEVEZÉS	ÖSSZ.	VALTOZATOK						VARIÁNTS	JEL
FIG	SPARE PART NUMBER	DESIGNATION	ALL	1	2	3	4	5	6	NOTE	
1	598.85-3311-012 512481	Hajtóműház ö.á. Differential carrier housing assy. Q:4	1							M1	
4	598.65-3311-015 391637	Peremes csavar Flanged bolt	2								
7	MSZ 2463- M12x38-10.9-B 902388	Hatlapfejű csavar Hex.bolt	18								
11	JM 720249 604264	Küpgörgős csapágy belső gyűrű Bearing cone	1								
12	JM 720210 604278	Küpgörgős csapágy külső gyűrű Bearing cup	1								
13	32020 X 380120	Küpgörgős csapágy Taper roller bearing ø 100/150x32	1								
15	598.85-3311-123 512490	Menetes gyűrű Bearing adjuster M138x1,5	1								
16	598.00-3311-122 925577	Menetes gyűrű Bearing adjuster M152x1,5	1							M1	
17	023.00-3311-126 933718	Órros biztosítólemez Adjuster lock plate	2								
20	023.00-3311-124 933962	Biztosítólemez Lock plate	2								
21	MSZ 2463- M8x15-10.9-B 910182	Hatlapfejű csavar Hex.bolt	4								
35		Kapcsoló hüvely Clutch sleeve R2:151								M1	
AZONOS TÉTELEK - IDENTICAL PARTS											
1	598.85										
2	598.95										
3											
4											
5											
6											

RESZLET		HAJTOMÓHAZ, KIEGYENLÍTŐGÉZAR		CSOPORT							
1		DIFFERENTIAL CARRIER HOUSING, DIFFERENTIAL LOCK		34							
DETAIL				GROUP							
ABRA	ALKATRÉSZ-SZÁM	NEVNEVEZÉS	ÖSSZ.	VALTOZATOK						VARIÁNTS	JEL
FIG	SPARE PART NUMBER	DESIGNATION	ALL	1	2	3	4	5	6	NOTE	
36	598.65-3311-161 517739	Kapcsoló villa Shift fork	1								
38	598.65-3311-168 391658	Nyomócsap Shift fork pin	1								
61	594.00-3310-031 940752	Légző szelep Vent valve	1								
62	598.65-3311-010 399029	Zárócsavar, tömitőanyaggal Plug, with sealant	2								
65	MSZ 6585- M12x40-10.9-B 517741	Hernyócsavar Grub screw	1								
66	MSZ 2260-M12-8-B 365249	Hatlapú anya Hex.nut	1								
068	113800 381176	Kapcsolóvilla tengely ö.á. Shift fork shaft assy. []:69,70	1								
69	47399 357873	Kapcsolóvilla tengely Shift fork shaft	1							M1	
70	113140 381177	O-gyűrű O-ring ø 15,596x1,778	1								
72	9797 357874	Zárósapka Protecting plug	2								
073	119855 395331	Kapcsolóvilla tömités és rugó ö.á. Shift fork seal and spring, assy. []: 74,75	1								
74	119851 395332	Kapcsolóvilla tömités Shift fork seal	1								
AZONOS TÉTELEK - IDENTICAL PARTS											
1	598.85										
2	598.95										
3											
4											
5											
6											

RÉSZLET DETAIL		HAJTÓMŰHAZ, KIEGYZENLÍTŐMŰZAR DIFFERENTIAL CARRIER HOUSING, DIFFERENTIAL LOCK		CSOPORT GROUP		34				
ABRA FIG	ALKATRÉSZ-SZÁM SPARE PART NUMBER	NEVNEVEZÉS DESIGNATION	ÖSSZ. ALL	VÁLTOZATOK VARIANTS						JEL NOTE
				1	2	3	4	5	6	
75	355585 359888	Rugó Spring	1							
80	119863 395329	Ászok csavar Stud bolt	2							
81	119857 395333	Alátét Washer	2							
82	63028 357824	Hatlapú anya kúpos biztosítással Hex.Cone lock lock nut	2							
AZONOS TÉTELEK - IDENTICAL PARTS										
1	598.85									
2	598.95									
3										
4										
5										
6										

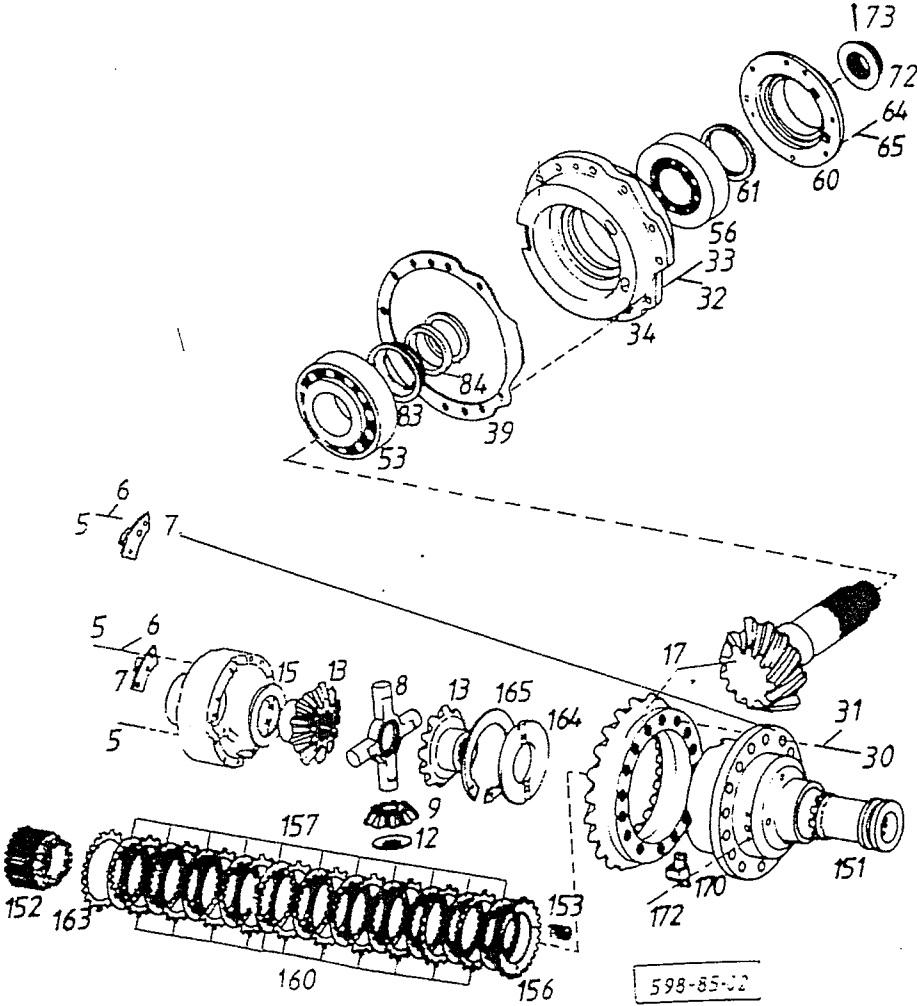


CSOPORT 34  
GROUP

HAJTÓMŰ, KORLATOZOTT CSÚSZÁSÚ  
KIEGYENLÍTŐMŰVEL  
DIFFERENTIAL CARRIER, WITH LIMITED SLIP  
DIFFERENTIAL

RÉSZLET 2  
DETAIL





RÉSZELET DETAIL		HAJTÓMŰ, KORLATOZOTT CSÚSZÁSÚ KIEGYENLÍTŐMŰVEL DIFFERENTIAL CARRIER, WITH LIMITED SLIP DIFFERENTIAL		CSOPORT GROUP						
2				34						
ABRA FIG.	ALKATRÉSZ-SZÁM SPARE PART NUMBER	NEVEZÉSE DESIGNATION	ÖSSZ. ALL	VÁLTOZATOK VARIANTS						JEL NOTE
				1	2	3	4	5	6	
1	598.85-3397-030 512497	Kiegyenlítőműház felek ö.á. Diff. case halves, assy. Q:5	1							
03	598.85-3397-040 512493	Kiegyenlítőmű ö.á. Differential assy. []:1,8,9,12,13,15,152,153,156,157,160, 163-165	1							
5	598.85-3311-094 512487	Peremes csavar Flanged bolt	12							
6	843.20-3311-269 372864	Alátét Washer	4							
7	598.65-3311-131 391650	Olajterelő lemez Oil baffle plate		2						
8	598.64-3311-101 504114	Keresztengely Differential spider	1							
9	598.64-3311-104 504116	Kis kiegyenlítő kúpkerek Differential pinion Z = 11	4							
12	598.64-3311-107 504115	Közbetétlemez Differential pinion washer	4							
13	023.00-3311-111 399243	Nagy kiegyenlítő kúpkerek Differential gear Z = 16	2							
15	594.20-3311-127 504306	Közbetéttárcsa Differential side washer	1							
17	598.65-3397-010 391660	Összejártott kúpkerekpár ö.á. Drive pinion and drive gear assy. Q:30,31,72,73 Z= 33/17 "L"		1						1 M1
018	598.75-3397-010 391666	Összejártott kúpkerekpár ö.á. Drive pinion and drive gear assy. Q:30,31,72,73 Z= 33/17 "R"			1					2 M1
AZONOS TÉTELEK - IDENTICAL PARTS										
1	598.95									
2	598.95									
3										
4										
5										
6										

RÉSZLET DETAIL		HAJTÓTÖRZS, KORLÁTOZOTT CSÚSZÁSA KIEGYENLÍTŐMŰVEL DIFFERENTIAL CARRIER, WITH LIMITED SLIP DIFFERENTIAL		CSOPORT GROUP						
2				34						
ABRA FIG.	ALKATRÉSZ-SZÁM SPARE PART NUMBER	MEGNEVEZÉS DESIGNATION	ÖSSZ. ALL	VALTOZATOK VARIANTS						JEL NOTE
			1 2 3 4 5 6							
30	MSZ 2491- -M18x1,5x35-10.9-A 885490	Hatlapfejű csavar Hex.bolt	12							
31	023.00-3311-099 899237	Birtosítólemez Lock plate	6							
32	MSZ K65T 2665-14K2 070235	Lapos rugós alátét Flat lock washer	12							
33	MSZ 2491- M14x1,5x45-10.9-B 902934	Hatlapfejű csavar Hex.bolt	12							
34	598.60-3311-021 377284	Csapághüvely Bearing cage	1							
39	023.00-3311-053 925698	Allítólemez Shim 1,00 mm	X							
040	023.00-3311-054 925699	Allítólemez Shim 0,50 mm	X							
041	023.00-3311-055 925582	Allítólemez Shim 0,30 mm	X							
042	023.00-3311-057 927649	Allítólemez Shim 0,25 mm	X							
043	023.00-3311-056 925583	Allítólemez Shim 0,20 mm	X							
53	32315 B MGM 898482	Kúpgörgős csapágy Kegelrollenlager /ø 75/160x58/	1							M1
56	30314 A MGM 893950	Kúpgörgős csapágy Kegelrollenlager /ø 70/150x38/	1							M1
60	598.60-3311-061 377285	Fedél Cover	1							
AZONOS TÉTELEK - IDENTICAL PARTS										
1	598.85									
2	598.95									
3										
4										
5										
6										

RÉSZLET DETAIL		HAJTÓMŰ, KORLATOZOTT CSÚSSZÁGÚ KIEGYENLÍTŐNŐVEL DIFFERENTIAL CARRIER, WITH LIMITED SLIP DIFFERENTIAL		CSOPORT GROUP		34					
ABRA FIG.	ALKATRÉSZ-SZÁM SPARE PART NUMBER	MEGNEVEZÉS DESIGNATION	ÖSSZ. ALL	VALTOZATOK VARIANTS						JEL NOTE	
			1   2   3   4   5   6								
61	DIN 3760- AG-85x110x13-AC 945964	Tömítőgyűrű Oil seal	1								
64	MSZ 2463- -H8x28-10.9-B 910187	Hatlapfejű csavar Hex.bolt	6								
65	MSZ KGST 2665-BK2 070232	Lapos rugós alátét Flat lock washer	6								
72	018.01-3311-068 005595	Peremes koronás anya Flanged castle nut	1								
73	MSZ KGST 220-6,3x63 070326	Sasszeg Cotter pin	1								
83	598.60-3311-034 385796	Távtartó hüvely Pinion bearing spacer sleeve	1								
84	598.60-3311-036 385770	Távtartó gyűrű Pinion bearing spacer 4,00 mm	X								3
085	598.60-3311-037 385771	Távtartó gyűrű Pinion bearing spacer 4,04 mm	X								3
086	598.60-3311-038 385772	Távtartó gyűrű Pinion bearing spacer 4,08 mm	X								3
087	598.60-3311-039 385773	Távtartó gyűrű Pinion bearing spacer 4,12 mm	X								3
088	598.60-3311-040 385774	Távtartó gyűrű Pinion bearing spacer 4,16 mm	1								3
089	598.60-3311-041 385775	Távtartó gyűrű Pinion bearing spacer 4,20 mm	X								3
AZONOS TÉTELEK - IDENTICAL PARTS											
1	598.85										
2	598.95										
3											
4											
5											
6											

RÉSZLET DETAIL		HAJTÓTÖRŐ, KORLATOZOTT CSÚSZÁSÚ KIEGYENLÍTŐMŰVEL DIFFERENTIAL CARRIER, WITH LIMITED SLIP DIFFERENTIAL		CSOPORT GROUP		34					
ABRA FIG.	ALKATRÉS-ZSÁM SPARE PART NUMBER	NEGNEVEZÉS DESIGNATION	ÖSSZ. ALL	VALTOZATOK VARIANTS						JEL NOTE	
				1	2	3	4	5	6		
090	598.60-3311-042 385776	Távtartó gyűrű Pinion bearing spacer 4,40 mm	X								3
091	598.60-3311-043 385777	Távtartó gyűrű Pinion bearing spacer 4,60 mm	X								3
092	598.60-3311-044 385778	Távtartó gyűrű Pinion bearing spacer 4,80 mm	X								3
093	598.60-3311-045 385779	Távtartó gyűrű Pinion bearing spacer 5,00 mm	X								3
094	598.60-3311-046 385780	Távtartó gyűrű Pinion bearing spacer 5,20 mm	X								3
151	598.65-3311-115 391647	Kapcsoló hüvely Clutch sleeve	1								
152	598.65-3311-114 512489	Fogzott agy Toothed hub	1								
153	Z 58116.00 399034	Rugó Spring	16								
156	Z 39312.04 391655	Nyomó tárcsa Thrust washer	1								
157	Z 39311.30 391654	Belső lamella Inner clutch plate	11								
160	Z 39310.04 391653	Külső lamella Outer clutch plate	10								
163	Z 39313.04 391656	Nyomó tárcsa Thrust washer	1								
AZONOS TÉTELEK - IDENTICAL PARTS											
1	598.85										
2	598.95										
3											
4											
5											
6											



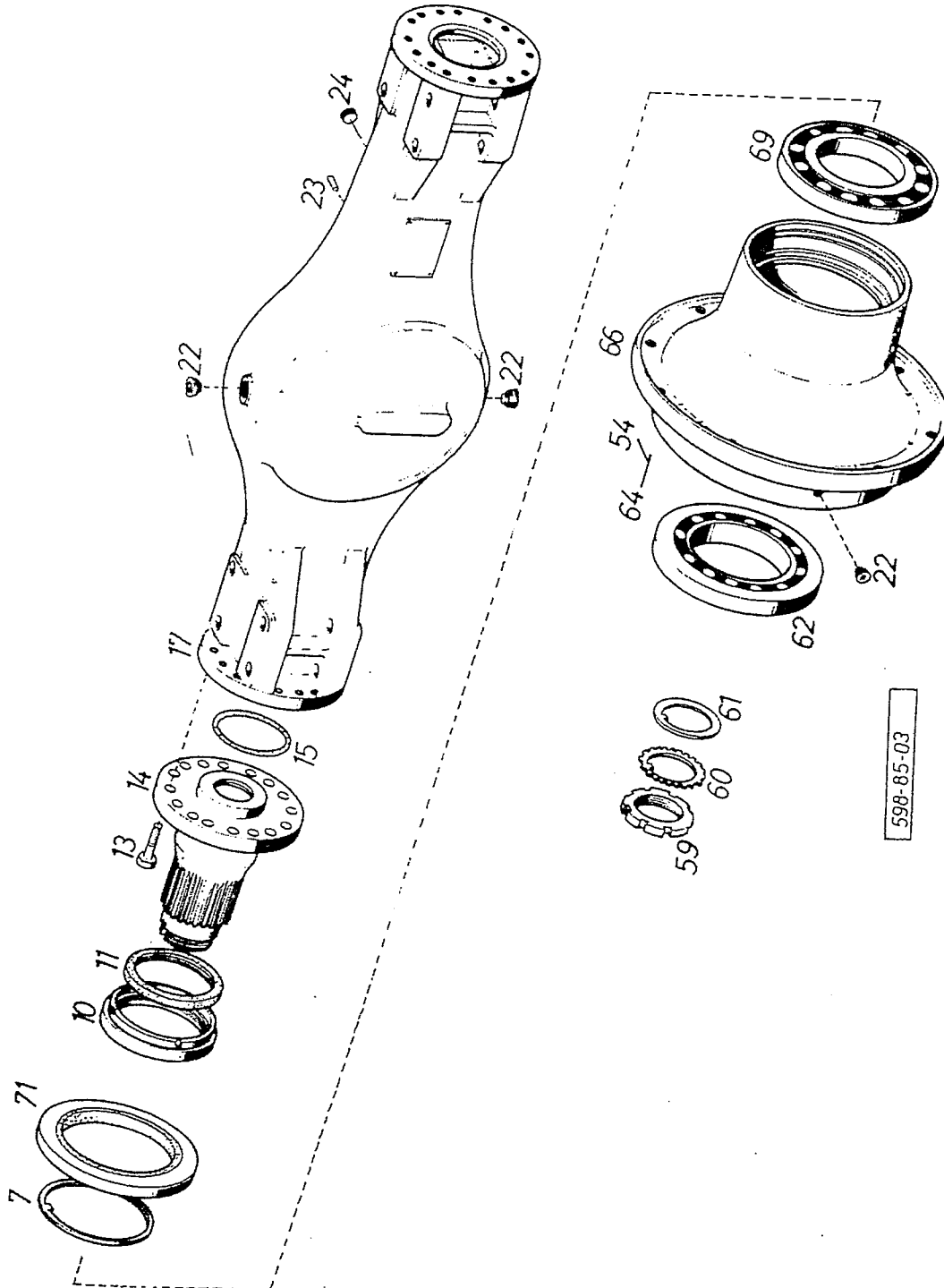


CSOPORT 34  
GROUP

HIDHAZ, KERÉKAGY  
AXLE HOUSING, WHEEL HUB

RÉSZLET 3  
DETAIL





RÉSZLET 3 DETAIL		HIDHÁZ, KERÉKMAGY AXLE HOUSING, WHEEL HUB		CÉLJEK 34 GROUP						
ABRA FIG.	ALKATRÉSZ-SZÁM SPARE PART NUMBER	NEDNEVEZÉS DESIGNATION	DBSZ. ALL	VÁLTOZATOK VARIANTS						JEL NOTE
			1   2   3   4   5   6							
7	598.60-3340-014 361645	Tárcsa I. Disk I.	2							
10	598.60-3340-011 361643	Vállgyűrű Shoulder ring	2							
11	598.60-3340-015 395321	Tömítésgyűrű Oil seal	2							
13	598.60-3310-013 361602	Hatlapfejű csavar Hex. bolt	32							
14	598.60-3310-011 361601	Tengelycsonk Spindle	2							
15	018.01-3310-093 005540	O - gyűrű O - ring	2							
17	598.85-3310-001 512478	Hidház Axle housing	1							
22	594.20-3310-050 359989	Kúpos zárócsavar mágnessel Magnetic taper screw plug M24x1,5	4							
23	MSZ K68T 239 10m6x25-6.6 900487	Illesztőszeg Dowel pin	1							
24	594.20-3310-051 983401	Kúpos zárócsavar Taper screw plug M24x1,5	1							
59	598.60-3310-026 378076	Tengelyvéganya Shaft-end nut M95x2	2							
60	MSZ 7890 MB 19 828114	Biztosítólemez Locking plate 95	2							
AZONOS TÉTELEK - IDENTICAL PARTS										
1	598.85,-95									
2										
3										
4										
5										
6										

RÉSZLET 3 DETAIL		MŰSZAI, KERÉKAGY AXLE HOUSING, WHEEL HUB		CSOPORT 3A GROUP						
ABRA FIG.	ALKATRÉSZ-SZÁM SPARE PART NUMBER	MEGNEVEZÉS DESIGNATION	DBSZ. ALL	VÁLTOZATOK VARIANTS						JEL NOTE
			1   2   3   4   5   6							
61	598.60-3340-019 361646	Tárcsa II. Disk II.	2							
62	32936 361374	Kúpgörgős csapágy Taper roller bearing 180/250x45	2							4
64	MVGSZ 599 M14x1,5x50-10,9-B 906631	Hatlapfejű csavar Hex. bolt	48							
65	598.60-3340-003 361641	Kerékagy Wheel hub	2							
69	32934 361373	Kúpgörgős csapágy Taper roller bearing 170/230x38	2							4
71	NGK QLN 79Y-7254-R 604145	Tömítő gyűrű Sealing ring ø200x237,5x24,5	2							
AZONOS TÉTELEK - IDENTICAL PARTS										
1	598.65,-95									
2										
3										
4										
5										
6										

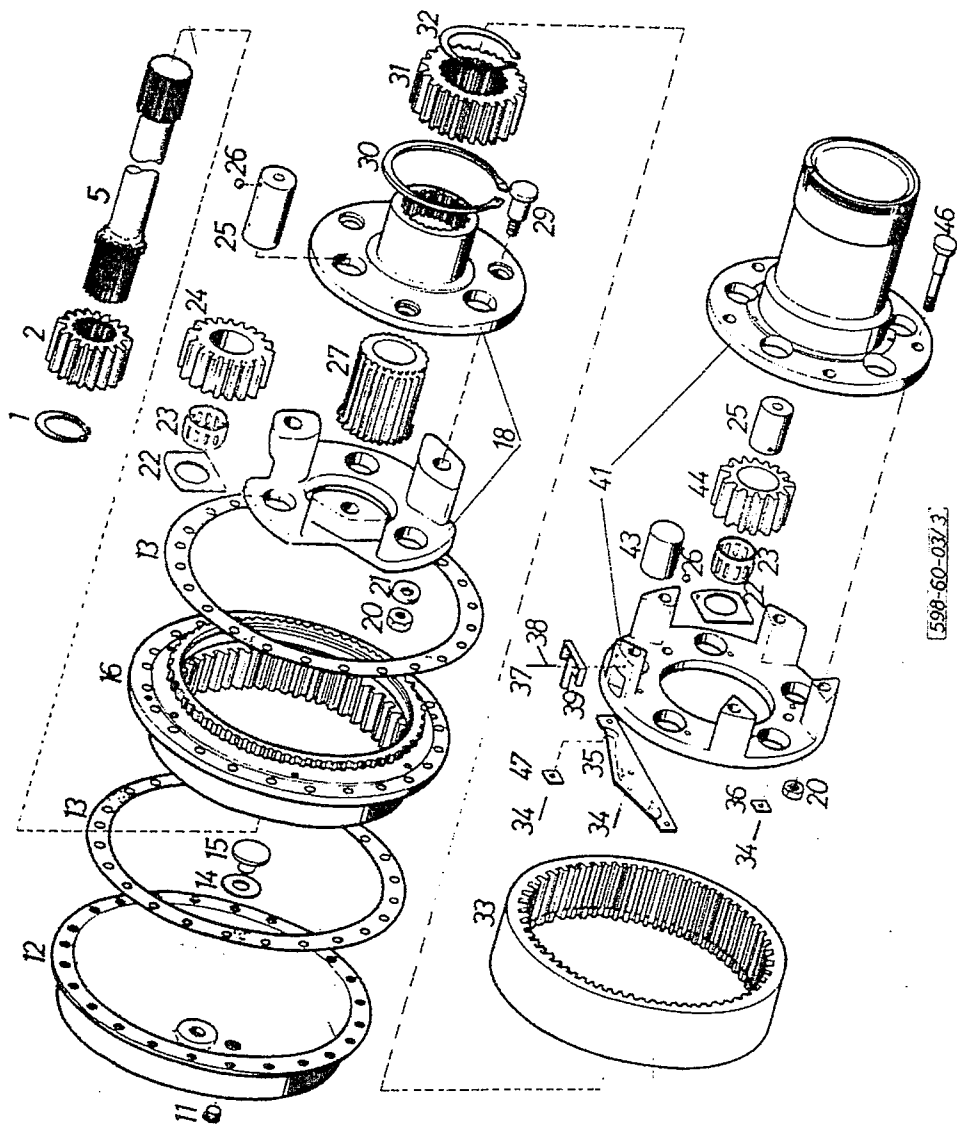
1000  
1000  
1000  
1000

C/057895.520-4

CSDPORT 34  
GROUP

FÉLTENGELYEK, BOLYGÓMŰ, KERÉKHAJTÁS  
AXLE SHAFTS, PLANETARY, WHEEL HUB

RÉSZLET 4  
DETAIL



RÉSZLET DETAIL		FÉLTENGELYEK, BOLYGÓMŰ, KERÉKHAJTÁS AXLE SHAFTS, PLANETARY GEAR, WHEEL DRIVE		CSOPORT GROUP		34					
ABRA FIG.	ALKATRÉSZ-SZÁM SPARE PART NUMBER	NEVENEVEZÉS DESIGNATION	ÖSSZ. ALL	VALTOZATOK VARIANTS						JEL NOTE	
			1   2   3   4   5   6								
1	MSZ 232-55 827167	Rögzítőgyűrű Snap ring	2								
2	598.60-3313-016 361611	Napkerék Bull gear z=25	2								
5	598.85-3313-012 512491	Hátsó féltengely I. Rear axle shaft I. h/L=1195,5 mm	1								
06	598.85-3313-014 512492	Hátsó féltengely II. Rear axle shaft II. h/L=1147,5 mm	1								
11	594.20-3310-051 983401	Kúpos zárócsavar Taper screw plug M24x1,5	2								
12	598.60-3330-091 361635	Fedél Cover	2								
14	594.20-3330-094 983417	Allítólemez I. Shim I. 1 mm	X								
15	594.20-3330-093 983416	Támasztócsap Supporting pin	2								
16	598.60-3331-006 361638	Kettős koszorú Double ring gear z=77/64	2								
017	598.60-3330-060 361629	Kerékagy bolygómű, külső ö.á. Wheel hub planet gear, outer assy. []: 18, 22-27, 30-32	2								
18	598.60-3330-061 361630	Bolygótartó, külső ö.á. Pinion carrier, outer assy. Ø: 20, 21, 29	2								
20	MSZ 2290 M16x1,5-10-B 939081	Hatlapu anya Hex. nut	16								
AZONOS TÉTELEK - IDENTICAL PARTS											
1	598.85,-95										
2											
3											
4											
5											
6											

RÉSZLET 4 DETAIL		FÉLTENGELYEK, BOLYGÓMŰ, KERÉKHAJTÁS AXLE SHAFTS, PLANETARY GEAR, WHEEL DRIVE	CSDPORT 34 GROUP	VALTOZATOK VARIANTS						JEL NOTE
ABRA FIG.	ALKATRÉSZ-SZÁM SPARE PART NUMBER	NEVEZÉSEZ DESIGNATION	ÖSSZ. ALL	1	2	3	4	5	6	
21	839.00-3130-017 064348	Alátét Washer	6							
22	598.20-3330-082 975157	Távtartó lemez Distance plate	32							
23	MGM K-50x66x30 JPH ZB1 981280	Tűgörgős csapágy Needle roller bearing	32							
24	598.60-3330-081 361628	Bolygókerék Idler pinion z=26	6							M1
25	594.20-3330-085 983413	Bolygókerék csapszeg, külső Idler pinion pin, outer	12							
26	MSZ KBST 1990 B-200 827653	Acélgolyó Steel ball	16							
27	598.60-3330-072 361633	Fogazott hüvely Toothed sleeve	2							
29	598.00-3330-016 925660	Rögzítő csavar Capscrew M16x1,5	6							
30	MSZ 232 160 964714	Rögzítőgyűrű Snap ring	2							
31	598.60-3330-071 390519	Napkerék Bull gear z=26	2							
32	MSZ 232 95 827178	Rögzítőgyűrű Snap ring	2							
33	598.60-3331-007 361639	Fogaskoszorú Ring gear z=64	2							
AZONOS TÉTELEK - IDENTICAL PARTS										
1	598.85,-95									
2										
3										
4										
5										
6										

RÉSZLET DETAIL		FÉLTENGELYEK, BOLYGÓMŰ, KERÉKHAJTÁS AXLE SHAFTS, PLANETARY GEAR, WHEEL DRIVE		CSOPORT GROUP						
				34						
ABRA FIG.	ALKATRÉSZ-SZÁM SPARE PART NUMBER	NEVEVEZÉS DESIGNATION	ÖSSZ. ALL	VALTOZATOK VARIANTS						JEL NOTE
			1 2 3 4 5 6							
34	MSZ 2463 M8x15-10.9-B 910182	Matlapfejű csavar Hex. bolt	12							
35	598.60-3330-043 361624	Olajterelő lemez Oil baffle plate	2							
36	598.60-3330-036 361623	Rögzítőlemez Lock plate	6							
37	MSZ 2463 M6x12-10.9-B 910178	Matlapfejű csavar Hex. bolt	4							
38	MSZ KBST 2665 6K2 824885	Lapos rugós alátét Flat lock washer	4							
39	598.60-3330-045 361625	Olajgyűjtő Oil catch plate	2							
040	598.60-3330-010 361615	Kerékagy bolygómu, belső ö.á. Wheel hub planet gear, inner assy. [1]: 22, 23, 25, 26, 34-39, 41, 43, 44, 47	2							M1
41	598.60-3330-011 361616	Bolygótartó, belső ö.á. Pinion carrier, inner assy. G: 20, 46	2							
43	598.60-3330-035 361622	Bolygókerék csapozeg Idler pinion pin	4							
44	598.60-3330-021 390518	Bolygókerék Idler pinion z=19	10							
46	598.60-3330-016 361621	Rögzítő csavar Clamp bolt M16x1,5	10							
47	598.60-3330-039 314857	Rögzítő lemez Lock washer	4							
AZONOS TÉTELEK - IDENTICAL PARTS										
1	598.85,-95									
2										
3										
4										
5										
6										



DEL	WE30237400K	GROUP	34
NOTE	REMARKS	GROUP	
1	Keszéjártott kúpkerekpár Ö.A. rajzszáma: Drive pinion and drive gear assy (Matched set) drawing Nr:  Hajtókúpkerekbe beütött rajzszám: Drawing number stamped in drive pinion:  Tányérkerékbe beütött rajzszám: Drawing number stamped in drive gear:	598.65-3397-010   598.65-3311-081  598.65-3311-082	
2	Keszéjártott kúpkerekpár Ö.A. rajzszáma: Drive pinion and drive gear assy (Matched set) drawing Nr:  Hajtókúpkerekbe beütött rajzszám: Drawing number stamped in drive pinion:  Tányérkerékbe beütött rajzszám: Drawing number stamped in drive gear:	598.75-3397-010   598.75-3311-081  598.75-3311-082	
3	A 11 különböző vastagságú "TAVTARTÓGYŰRŰ" közül kell kiválasztani azt a kettőt, amivel a csapágyak előfeszítése biztosítható. From the 11 different thickness "PINION BEARING SPACER" select the two by which proper preload of bearings can be assured.		
4	FAG vagy SKF kúpgörgős csapágy is csereszabatosan beépíthető. FAG or SKF taper roller bearings are also interchangeably installable.		

ALKATRÉSZ-SZAM	CSOPORT	RÉSZLET	ÁBRASZ.	ALKATRÉSZ-SZAM	CSOPORT	RÉSZLET	ÁBRASZ.
SPARE PART NUMBER	GROUP	DETAIL	FIG.NR.	SPARE PART NUMBER	GROUP	DETAIL	FIG.NR.
1	2	3	4	1	2	3	4
018.01-3310-093	34	3	15	598.65-3311-010	34	1	62
018.01-3311-068	34	2	72	598.65-3311-015	34	1	4
023.00-3311-053	34	2	39	598.65-3311-115	34	2	151
023.00-3311-054	34	2	040	598.65-3311-131	34	2	7
023.00-3311-055	34	2	041	598.65-3311-135	34	2	170
023.00-3311-056	34	2	042	598.65-3311-161	34	1	36
023.00-3311-057	34	2	043	598.65-3311-168	34	1	38
023.00-3311-099	34	2	52	598.65-3397-010	34	2	17
023.00-3311-111	34	2	13	598.75-3311-131	34	2	175
023.00-3311-124	34	1	20	598.75-3397-010	34	2	018
023.00-3311-126	34	1	19	598.85-3300-000	34	0	01
594.00-3310-031	34	1	61	598.85-3310-001	34	3	17
594.20-3310-050	34	3	22	598.85-3311-000	34	0	021
594.20-3310-051	34	3	24	598.85-3311-012	34	1	1
594.20-3310-051	34	4	11	598.85-3311-094	34	2	5
594.20-3311-127	34	2	15	598.85-3311-113	34	2	164
594.20-3330-085	34	4	25	598.85-3311-114	34	2	152
594.20-3330-093	34	4	15	598.85-3311-118	34	2	168
594.20-3330-094	34	4	14	598.85-3313-012	34	4	5
598.00-3311-122	34	1	16	598.85-3313-022	34	4	06
598.00-3330-016	34	4	29	598.85-3397-030	34	2	1
598.20-3330-082	34	4	22	598.85-3397-040	34	2	03
598.60-3310-011	34	3	14	598.95-3300-000	34	0	011
598.60-3310-013	34	3	13	598.95-3311-000	34	0	022
598.60-3310-026	34	3	59	837.00-3130-017	34	4	21
598.60-3311-021	34	2	34	843.20-3311-269	34	2	6
598.60-3311-034	34	2	83	9797	34	1	72
598.60-3311-036	34	2	84	32020 X	34	1	13
598.60-3311-037	34	2	085	32314 A	34	2	56
598.60-3311-038	34	2	086	32315 B	34	2	53
598.60-3311-039	34	2	087	32934	34	3	69
598.60-3311-040	34	2	088	32936	34	3	62
598.60-3311-041	34	2	089	35585	34	1	72
598.60-3311-042	34	2	090	47399	34	1	69
598.60-3311-043	34	2	091	63028	34	1	82
598.60-3311-044	34	2	092	113140	34	1	70
598.60-3311-045	34	2	093	113800	34	1	068
598.60-3311-046	34	2	094	119851	34	1	74
598.60-3311-061	34	2	60	119855	34	1	073
598.60-3313-016	34	4	2	119857	34	1	81
598.60-3330-010	34	4	040	119863	34	1	80
598.60-3330-011	34	4	41	JM 720210	34	1	12
598.60-3330-016	34	4	46	JM 720249	34	1	11
598.60-3330-021	34	4	44	MGM K-50x66x30 JPH ZB1	34	4	23
598.60-3330-035	34	4	43	NOK 79Y-7254-R	34	3	91
598.60-3330-036	34	4	36	Z 39310	34	2	160
598.60-3330-039	34	4	47	Z 39311.30	34	2	157
598.60-3330-043	34	4	35	Z 39312.04	34	2	156
598.60-3330-045	34	4	39	Z 39313.04	34	2	163
598.60-3330-060	34	4	017	Z 58116.00	34	2	153
598.60-3330-061	34	4	18				
598.60-3330-071	34	4	31				
598.60-3330-072	34	4	27				
598.60-3330-081	34	4	24				
598.60-3330-091	34	4	12				
598.60-3331-006	34	4	16				
598.60-3331-007	34	4	33				
598.60-3340-003	34	3	66				
598.60-3340-011	34	3	10				
598.60-3340-014	34	3	7				
598.60-3340-015	34	3	11				
598.60-3340-019	34	3	61				
598.64-3311-101	34	2	8				
598.64-3311-104	34	2	9				
598.64-3311-107	34	2	12				

## SZABVANYMUTATÓ

## STANDARD INDEX

04059395.692

SZABVANYSZÁM STANDARD NUMBER	MÉRET, ANYAGMINŐSÉG SIZE, QUALITY OF MATERIAL	Csoport GROUP	Részlet DETAIL	Ábrasz. FIG.NR.
1	2	3	4	5
DIN 3760	AS 85x110x13 AC	34	2	61
MSZ 232	55	34	4	1
MSZ 232	95	34	4	32
MSZ 232	160	34	4	30
MSZ 2280	M12-8-B	34	1	66
MSZ 2290	M14x1,5-10-B	34	4	20
MSZ 2463	M6x12-10.9-B	34	4	37
MSZ 2463	M8x15-10.9-B	34	1	21
MSZ 2463	M8x15-10.9-B	34	4	34
MSZ 2463	M8x28-10.9-B	34	2	64
MSZ 2463	M12x38A-10.9-A	34	1	7
MSZ 2491	M14x1,5x45-10.9-B	34	2	30
MSZ 2491	M18x1,5x35 A-10.9-B	34	2	30
MSZ 2585	M12x40-10.9-B	34	1	65
MSZ 7890	MB 19	34	3	60
MSZ KBST 220	6,3x63	34	2	75
MSZ KBST 239	10m6x25-6.6	34	3	23
MSZ KBST 1990	8-200	34	4	26
MSZ KBST 2652	M16x12-5.6-B1	34	4	172
MSZ KBST 2665	6K2	34	4	38
MSZ KBST 2665	8K2	34	2	6
MSZ KBST 2665	14K2	34	3	54
MSZ KBST 2665	14K2	34	2	73
MVGSZ 599	M12x1,5x90-10.9-B	34	2	1
MVGSZ 599	M14x1,5x50-10.9-B	34	3	64