



**ALKATRÉSZKATALÓGUS
ERSATZTEILKATALOG
PARTS CATALOG**

**RÁBA 698.91 / 81
698.95 / 85**

**MELLSŐ ÉS HÁTSÓ FUTÓMŰVEK
FRONT AND REAR AXLES**

D3.5.0010.C.99

**RÁBA MAGYAR VAGON-
ÉS GÉPGYÁR Rt.
H - 9002 GYŐR P.O.B. 50 HUNGARY
TEL.: 36/96/416 - 333 FAX: 36/96/411 - 905**

C4069891.402-1

TARTALOMJEGYZÉK

INHALTSVERZEICHNIS

CONTENTS

	C SOPORT	R ÉSZLET	OLDAL	FEJEZET
	GRUPPE	34	SEITE	ABSCNITT
	GROOP	DETAIL	PAGE	SECTION
ELŐSZÓ VORWORT FOREWORD			2	403
A FUTÓMŰVEK ÁBRÁI BILDER DER ACHSEN DRAWING OF THE AXLES			5	404
A FUTÓMŰ ÉS A HAJTÓMŰ Ö. Á. AZONOSÍTÁSA IDENTIFIKATION DER ACHSE UND DES ZSB. ACHSGETRIEBES IDENTIFICATION OF THE AXLE END THE DIFFERENTIAL CARRIER HEAD ASSY.			6	409
MELLSŐ ÉS HÁTSÓ FUTÓMŰVEK, HAJTÓMŰ Ö. Á. KORLÁTOZOTT CSÚSZÁSÚ KIEGYENLÍTŐMŰVEL VORDER- UND HINTERACHSE, ZSB. ACHSGETRIEBE MIT FRONT AND REAR AXLE, DIFFERENTIAL CARRIER HEAD ASSY. WITH LIMITED SLIP DIFFERENTIAL		0	9	410
HAJTÓMŰHÁZ, KIEGYENLÍTŐMŰZÁR ACHSGETRIEBEGEHÄUSE, AUSGLEICHSPERRE DIFFERENTIAL CARRIER HOUSING, DIFFERENTIAL LOCK		1	11	450
HAJTÓMŰ, KORLÁTOZOTT CSÚSZÁSÚ KIEGYENLÍTŐMŰVEL ACHSGETRIEBE, DIFFERENTIAL WITH LIMITED SLIP DIFFERENTIAL		2	17	460
HÍDHÁZ, KERÉKAGY ACHSKÖRPER, RADNABE AXLE HOUSING, WHEEL HUB		3	27	480
FÉLTENGELYEK, BOLYGÓMŰ, KERÉKHAJTÁS ACHSWELLE, PLANETENGETRIEBE, AXLE SHAFTS, PLANETARY GEAR, WHEEL DRIVE		4	31	520
MEGJEGYZÉSEK BEMERKUNGEN REMARKS			37	690
SZÁMINDEX NUMMER VERZEICHNIS NUMERICAL INDEX			39	691

ELŐSZÓ

Ez az "ALKATRÉSZKATALÓGUS" a

RÁBA 698.91/81, 698.95/85 típusú futóművek dkatrészeit ismerteti.

Az "ALKATRÉSZKATALÓGUS" használat előtt kérjük az alábbiak gondos tanulmányozását:

1. Az "ALKATRÉSZKATALÓGUS"-ban a futóművek tételét "RÉSZLET"-ekre bontva adjuk meg, a "TARTALOMJEGYZÉK"-ben felsoroltak szerint.
2. A "RÉSZLET"-ek elején ábrákon mutatjuk be a "RÉSZLET"-ben szereplő egységek sorszámozott tételét.
3. Az ábrák utáni "ALKATRÉSZJEGYZÉK LAP"-ok a tárgyal "RÉSZLET"-re vonatkozó alábbi adatokat tartalmazzák:
 - 3.1 A tételeket az ábra sorszámozása szerint. Az ábrán nem szereplő dkatrész-változatokat nullával kezdődő sorszámmal jelöljük (Pl.:01, 022).
 - 3.2 Az egyes sorszámkhoz tartozó rajzsámot, szabványszámot, törzssámot, megnevezést és darabsámot, egy-egy futómű - típusváltozatra vonatkozóan.

Ha a "RÉSZLET"-ben ismertetett összes típusváltozatnál azonos a felhasznált alkatrész és annak mennyisége, akkor a darabsámot az "ÖSSZ" rovat tartalmazza.

Ha a "RÉSZLET"-ben ismertetett típusváltozatoknál a rajzsám vagy a darabsám típusonként változik a "VÁLTOZATOK" megfelelő rovatba irányadó.
 - 3.3 A "JEL" rovat fontos tájékoztatást ad az dkatrészeiről. A "JEL" rovatban szereplő számok, a "MEGNEVEZÉS" fejezet megfelelő szövegére utalnak. Főleg a bevezetési határidő, csereszabotosság, stb. Kérdésüket közöljük e fejezetben.
 - 3.4 A "MEGNEVEZÉS" rovatban használt jelek értelmezése:

A "o" - jel utáni számok, az adott ö.á. egység összes tételének ábra-sorszám szerinti felsorolása.

A "Q" - jel utáni sorszámkok, az adott ö.á. egységgel összeszerelt tételeknek ábra-sorszám szerinti felsorolása.

Az "R"- jel utáni szám közli, hogy az adott ö.á. egység, vagy tétel, mely "RÉSZLET"-ben van kitételezve.
 - 3.5 Az "ÖSSZ", vagy a "VÁLTOZATOK" rovatban használt jel értelmezése:

Az "X" a szereléskor szükség szerinti darabsámokban felhasználandó tételket jelöli.

Az ALKATRÉSZRENDELÉS GYORS LEBONYOLÍTÁSA ÉRDEKÉBEN KÉRJÜK A TISZTELT ÜZEMELTETŐT, HOGY A RENDELÉS FELADÁSAKOR A FUTÓMŰRE ÉS A TÉTELEKRE VONATKOZÓ ALÁBBI ADATOKAT KÖZZÖLJE:

- a A futómű típusát
- b. A rajz- vagy szabványszámot és az alatta közölt törzssámot
- c. A megnevezést
- d. Az igényelt darabsámot
- e. A futómű gyártási sorszáma/év-hónap

VÁLLALATUNK FENNTARTJA MAGÁNAK A JOGOT A SZERKEZETI-, A KIVITELEZÉSI- ÉS MÉRETVÁLTOZÁSOKRA A MINDENKORI ÉRVÉNYES SZERZŐDÉSEK BENFOGLALTAK FIGYELEMBEVÉTELÉVEL!

GYŐR, 1999. 08.

**RÁBA MAGYAR VAGON- ÉS GÉPGYÁR RT
H - 9002 GYŐR P.O.B. 50 - HUNGARY
TEL.:36/96/416-333 FAX.: 36/96/411-905**

VORWORT

In diesem "ERSATZTEILKATALOG" sind die Ersatzteile der Achsen

RÁBA 698.91/81, 698.95/85 Typ angegeben.

Vor Benutzung des "ERSATZTEILKATALOGES" sind folgende Hinweise zu beachten:

1. In dem "ERSATZTEILKATALOG" sind die positionen der achsen gemäss dem "INHALTSVERZEICHNIS" in "DETAILS" unterteilt angeführt.

2. Am Anfang eines jeden "DETAILS" sind die nummerierten Positionen der im "DETAIL" enthaltenen Einheiten in Bildern dargestellt.

3. Die nach den Bildern folgenden "ERSATZTEILBLÄTTER" enthalten folgende Daten des behandelten "DETAILS":

3.1 Die Positionen gemäss lfd. Nummerierung des Bildes. Die Positionsvarianten, die in den Bildern nicht dargestellt sind, sind durch eine, mit Null beginnenden Nummer gekennzeichnet (z.B.: 01, 022).

3.2 Die zu den einzelnen lfd. Nummer gehörende Zeichnungsnummer, Normnummer, Stammnummer, Benennung und Stückzahl, bezogen auf je eine Achsenvariante.

Insofern das verwendete Ersatzteil und dessen Stückzahl bei allen im "DETAIL" erläuterten Typenvarianten gleich sind ist die Stückzahl in der Spalte "ALLE" angegeben.

Falls bei den im "DETAIL" erläuterten Typenvarianten die Zeichnungsnummern oder die Stückzahlen je Typ.verschieden sind, ist die entsprechende Spalte der "VARIANTEN" ausschlaggebend.

3.3 Die Spalte "NOT" enthält wichtige informationen über das Ersatzteil. Die in der Spalte "NOT" angeführten Zahlen weisen auf den entsprechenden Text im Abschnitt "BEMERKUNGEN" hin. In diesem Abschnitt sind hauptsächlich Hinweise bezüglich Einführungsstermin, Austauschbarkeit usw. enthalten.

3.4 Erläuterung der in der Spalte "BENENNUNG" verwendeten Symbole:

Die lfd. Nummern, welche nach dem Symbol "o " stehen, sind die Aufzählung aller Elemente der betreffenden Zsb.Einheit.

Die lfd. Nummern, welche nach dem Symbol "Q" stehen, sind die Aufzählung zusammenbaute Elemente der betreffenden Zsb.Einheit.

Die lfd. Nummern, welche nach dem Symbol "R" steht, gibt an, in welchem "DETAIL" das betreffende Ersatzteil zu finden ist.

3.5 Erläuterung der in der Spalte "ALLE" oder "VARIANTEN" verwendeten Symbols:

Das Symbol "X" kennzeichnet die Ersatzteile, die bei der Montage inder jeweils erforderlichen verwendet werden.

ZWECKS RASCHER ABWICKLUNG DER ERSATZTEILLIEFERUNGEN WIRD GEBETEN, BEI ERTEILUNG VON ERSATZTEILBESTELLUNGEN FOLGENDE DATEN DER ACHSE UND DER POSITIONEN ANZUGEBEN:

- a. Typ. der Achse
- b. Zeichnungs- oder Normnummer sowie die darunter stehende Stammnummer
- c. Benennung
- d. Gewünschte Stückzahl
- e. Serien-Nr. der Achse/Jahr-Monat

DER HERSTELLER BEHÄLT SICH DAS RECHT AUF ÄNDERUNGEN IN DER KONSTRUKTION, DER AUSFÜHRUNG UND DEN ABMESSUNGEN - UNTER BERÜCKSICHTIGUNG DER JEWEILS GELTENDEN VERTRÄGE - VOR!

GYŐR, 08. 1999.

RABA UNGARISCHE WAGGON- UND
MASCHINENFABRIK
H - 9002 GYŐR PF.50 - UNGARN AG.
TEL.:36/96/416-333 FAX:36/96/411-905

FOREWORD

This "PART CATALOG" contains the parts of the

RÁBA 698.91/81, 698.95/85 type axles.

Before using the "PART CATALOG" please thoroughly study the following:

1. The items of the axles in the "PART" CATALOG" are stated as divided into "DETAILS" as listed in the "CONTENTS".
2. In front the "DETAILS" the itemized parts the units stated in the "DETAIL" are shown in figures.
3. The "PART LIST SHEET" behind the figure contain the following data on "DETAIL" in question:
 - 3.1 The parts according to item numbers of the figure. Part variants not shown in the figure are marked with a number starting with zero (E.g.: 01, 022).

- 3.2 The drawing number, standard number, stock number as well as description and quantity belonging to the individual item numbers as related to each axle type version.

If the part used and its quality is identical at all the type versions discussed in the "DETAIL" the quantity is stated in column "ALL".

If the drawing number of quality changes with type discussed in the "DETAIL" the relevant column of "VARIANTS" should be considered.

- 3.3 The column "NOTE" provides important information on the part. The numbers stated in column "NOTE" refer to relevant text in the section "REMARKS". This section mainly covers the date of issuance, interchangeability etc.

- 3.4 Legend of symbols used in column "DESCRIPTION":

Numbers following "o " represent listing of all items in the given assembly unit as per figure number.

Numbers following "Q" represent listing of items mounted with the given assembly unit as per figure number.

Number following "R" indicates what "DETAIL" the given assembly unit or item are itemized in.

- 3.5 Legend of symbol used in column "ALL" or "VARIANTS" :

"X" indicates the quantity of items to be used in assembly, as required.

IN ORDER TO PROMOTE PROMPT SPARE PART SUPPLY THE OPERATORS ARE KINDLY REQUESTED WHEN ORDERING TO STATE THE FOLLOWING DATA THE AXLE AND THE RELEVANT ITEM:

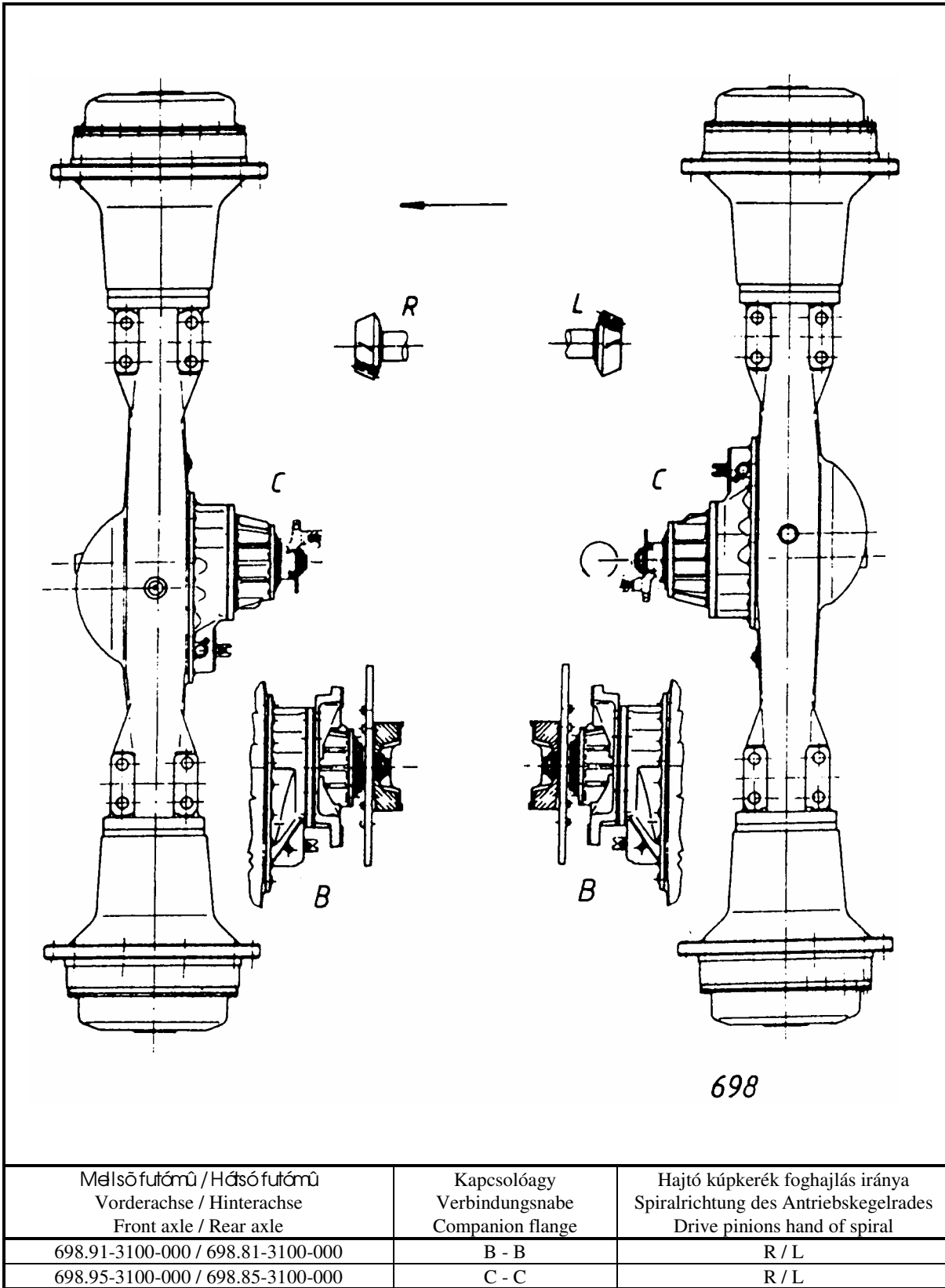
- A. Type of axle
- b. Drawing or standard number and stock number indicated below
- c. Description
- d. Quantity required
- e. Mfg. No. of axle/year-month

ALL RIGHTS FOR STRUCTURAL, CONSTRUCTIONAL AND DIMENSIONAL CHANGES RESERVED TAKING THE CURRENTLY VALID CONTRACTS INTO ACCOUNT!

08.1999. GYÖR

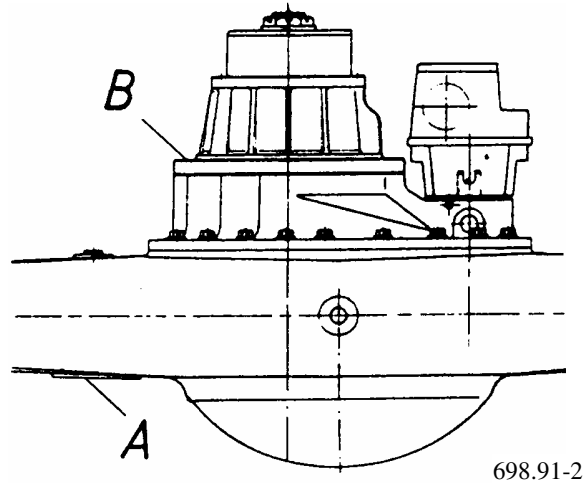
**RÁBA HUNGARIAN RAILWAY CARRIAGE AND MACHINE WORKS CO.
H - 9002 GYÖR P.O. BOX 50 - HUNGARY
TEL.:36/96/416-333 FAX.:36/96/411-905**

A FUTÓMŰVEK ÁBRÁI
BILDER DER ACHSEN
DRAWING OF THE AXLES




A FUTÓMŰ ÉS A HAJTÓMŰ Ö.Á. AZONOSÍTÁSA
IDENTIFIZIERUNG DER ACHSE UND DES ZSB. ACHSGETRIEBES
AXLE AND DIFFERENTIAL CARRIER HEAD ASSY. IDENTIFICATION

PÉLDA BEISPIEL EXAMPLE



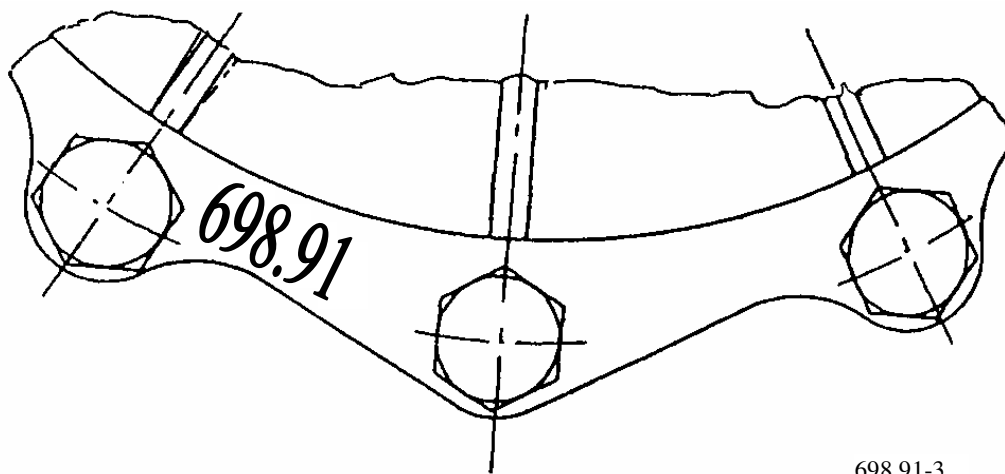
- A A futómű azonosítási táblája a házban
 Identifizierungsschild der Achse am Achskörper
 Axle identification plate on the axle housing
- B A hajtómű ö.á. azonosítási jele a hajtóműházban
 Identifizierungszeichen des Zsb. Achsgetriebes am Achsgehäuse
 Differential carrier head assy. identification designation on the differential carrier housing

A

MAGYAR VAGON-ÉS GÉPGYÁR-GYŐR.	
TYP RÁBA	<input type="text"/>
NO / YEAR	<input type="text"/>
RATIO OVERALL	<input type="text"/> <input type="text"/>
RATIO EPICYCLIC	<input type="text"/> <input type="text"/>
AXLE CAPACITY	<input type="text"/> kg
MADE IN  HUNGARY	

598.00-01

- | | | | |
|----|--|---|-------------|
| 1. | A futómű típusváltozat száma
Typenvarianten-Nummer der Achse
Type version number of the axles | : | 698.91 |
| 2. | Gyártási sorszám / Év - Hónap
Serien-Nr. / Baujahr - Monat
Serial number / Year - Month of manufacture | : | 0015/94 - 1 |
| 3. | A futómű összátétele
Gesamtübersetzung der Achse
Total ratio of the axle | : | 25,474 |
| 4. | A kúpkerekpár áttétele
Die Übersetzung des Kegelradpaares
Drive pinion and drive gear pair ratio | : | 33 / 17 |
| 5. | Max. megengedett tengelyterhelés
Max. zulässige Achslast
Max. permitted axle load | : | 11793 kp |

B

- | | | |
|--|---|--------|
| A hajtómű ö.á típusváltozat száma
Typenvarianten-Nummer des Zsb. Achsgetriebes
Type version number of differential carrier head assy | : | 698.91 |
|--|---|--------|

kat410

CSOPORT	
GRUPPE	34
GROUP	

**MELLSŐ ÉS HÁT SÓ FUT ÓMŰVEK, HAJT ÓMŰ Ö. Á.
KORLÁTOZOTT CSÚSZÁS KIEGYENLÍTŐMŰVEL
VORDER- UND HINTERACHSEN, ZSB. ACHSGETRIEBE
MIT
FRONT AND REAR AXLES, DIFFERENTIAL CARRIER HEAD ASSY.
WITH LIMITED SLIP DIFFERENTIAL**

RÉSZLET	
DETAIL	0
DETAIL	

Részlet Detail Detail		0				MELLSŐ ÉS HÁT SÓ FUTÓMŰVEK, HAJTÓMŰ Ö. Á. KORLÁTOZOTT CSÚSZÁS KIEGYENLÍTŐMŰVEL VORDER- UND HINTERACHSEN, ZSB. ACHSGETRIEBE FRONT AND REAR AXLES, DIFFERENTIAL CARRIER HEAD ASSY. WITH LIMITED SLIP DIFFERENTIAL				Csoport Gruppe Group		34	
Ábra Bild Fig.	Alkatrész-szám Ersatzteilnummer Spare part number	Megnevezés Benennung Designation	Össz. Alle All	Változatok Variants Varianten						Jel Not Note			
				1	2	3	4	5	6				
01	698.81-3300-000 594060	Hátsó futómű Hinterachse Rear axle		1									
02	698.85-3300-000 589784	Hátsó futómű Hinterachse Rear axle			1								
011	698.91-3300-000 594038	Mélső futómű Vorderachse Front axle				1							
012	698.95-3300-000 589787	Mélső futómű Vorderachse Front axle					1						
021	698.81-3311-000 594039	Hajtómű ö. á korlátozott csúszású kiegyenlítőművel Diff. carrier head assy. with limited slip diff.		1									
022	698.85-3311-000 589785	Hajtómű ö. á korlátozott csúszású kiegyenlítőművel Diff. carrier head assy. with limited slip diff.			1								
023	698.91-3311-000 594061	Mélső hajtómű ö. á korlátozott csúszású kiegyenlítőművel Front diff. carrier head assy. with limited slip diff.				1							
024	698.95-3311-000 589788	Mélső hajtómű ö. á korlátozott csúszású kiegyenlítőművel Front diff. carrier head assy. with limited slip diff.					1						
Azonos tételek - Gleiche Teile - Identical parts													
1	698.81												
2	698.85												
3	698.91												
4	698.95												
5													
6													

CSOPORT
GRUPPE
GROUP

34

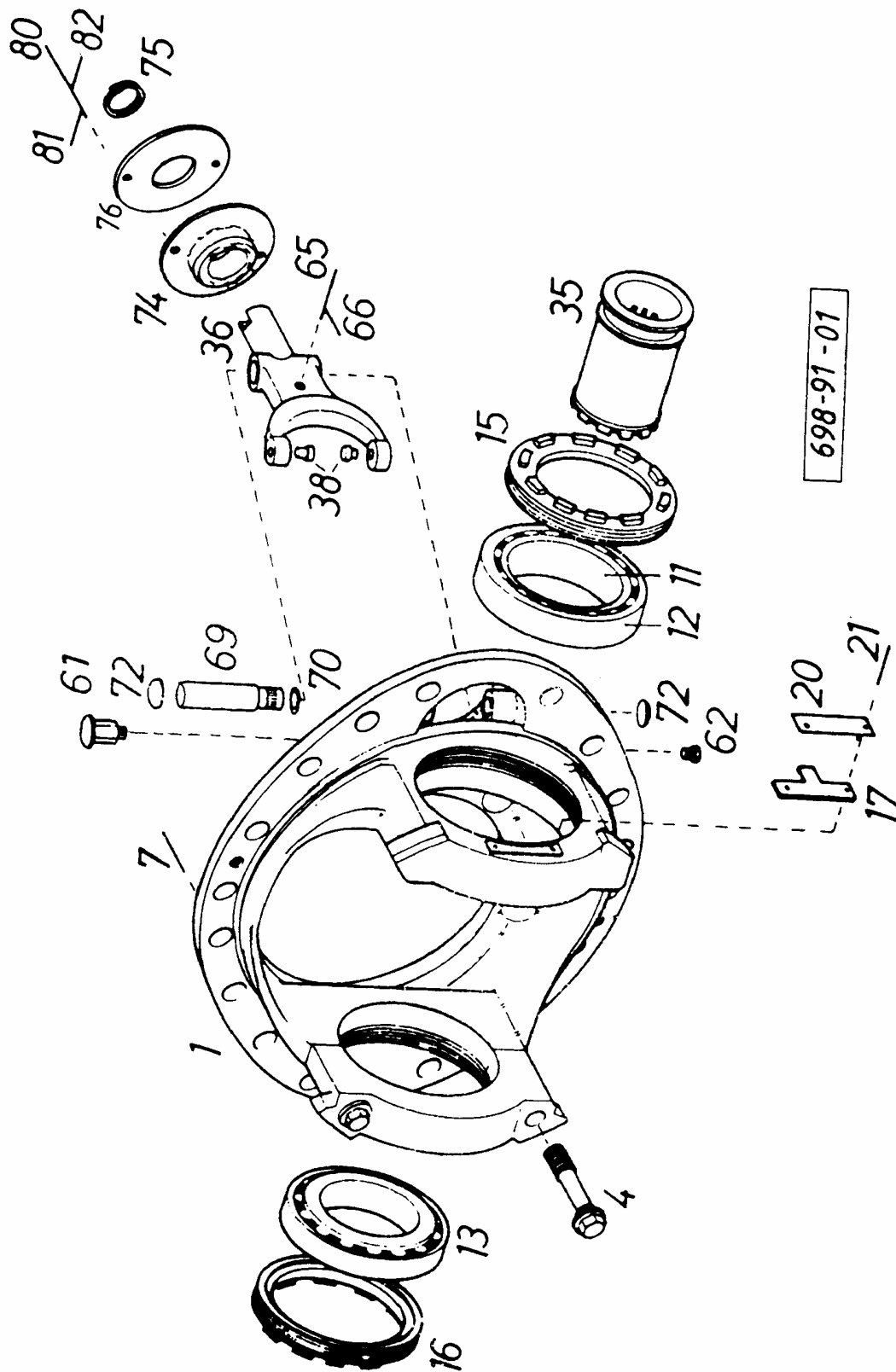
HAJTÓMŰHÁZ, KIEGYENLÍTŐMŰZÁR
ACHSGETRIEBEGEHÄUSE, AUSGLEICHSPERRE
DIFFERENTIAL CARRIER HOUSING, DIFFERENTIAL LOCK

RÉSZLET
DETAIL
DETAIL

1

CSOPORT
GRUPPE 34
GROUP

RÉSZLET
DETAIL 1
DETAIL



Részlet Detail Detail		HAJTÓMŰHÁZ, KIEGYENLÍTŐMŰZÁR ACHSGETRIEBEGEHÄUSE, AUSGLEICHSPERRE DIFFERENTIAL CARRIER HOUSING, DIFFERENTIAL LOCK				Csoport Gruppe Group		34		
Ábra Bild Fig.	Alkatrész-szám Ersatzteilnummer Spare part number	Megnevezés Benennung Designation	Össz. Alle All	Változatok Varianten						Jel Not Note
				1	2	3	4	5	6	
1	598.85-3311-012 512481	Hajtóműház ö.á. Zsb. Achsgetriebegehäuse Differential carrier housing assy. Q: 4	1							
4	598.65-3311-015 391637	Peremes csavar Bundschraube Flanged bolt	2							
7	598.60-3300-004 538313	Peremes csavar Bundschraube Flanged bolt	18							
11	TIMKEN JM 720249 604264	Kúpgergős csapágy belső gyűrű Kegelrollenlager innen ring Taper roller bearing cone	1							1
12	TIMKEN JM 720210 604278	Kúpgergős csapágy külső gyűrű Kegelrollenlager aussen ring Taper roller bearing cup	1							1
13	SKF 32020 X 380120	Kúpgergős csapágy Kegelrollenlager Taper roller bearing Ø100/150x32	1							2
15	598.85-3311-123 512490	Mentes gyűrű Gewinding Bearing adjuster M158x1,5	1							
16	598.00-3311-122 925577	Mentes gyűrű Gewinding Bearing adjuster M152x1,5	1							
17	023.00-3311-126 933718	Orros biztosítólemez Nasensicherungsblech Adjuster lock plate	2							3
Azonos tételek - Gleiche Teile - Identical parts										
1	698.81									
2	698.85									
3	698.91									
4	698.95									
5										
6										

Részlet Detail Detail		1				HAJTÓMŰHÁZ, KIEGYENLÍTŐMŰZÁR ACHSGETRIEBEGEHÄUSE, AUSGLEICHSPERRE DIFFERENTIAL CARRIER HOUSING, DIFFERENTIAL LOCK						Csoport Gruppe Group		34
Ábra Bild Fig.	Alkatrész-szám Ersatzteilnummer Spare part number	Megnevezés Benennung Designation	Össz. Alle All	Változatok Varianten						Jel Not Note				
				1	2	3	4	5	6					
018	023.00-3311-123 933961	Orros biztosítólemez Nasensicherungsblech Adjuster lock plate	2								3			
019	023.00-3311-125 933717	Orros biztosítólemez Nasensicherungsblech Adjuster lock plate	2								3			
20	023.00-3311-124 933962	Biztosítólemez Sicherungsblech Lock plate	2											
21	ISO 4017- M8x15-10.9 910182	Hexágonsavár Sechskantschraube Hex. bolt	4											
35		Kapcsoló hüvely Schalthülse Clutch sleeve R2:151												
36	598.65-3311-161 517739	Kapcsoló villa Schaltgabel Shift yoke	1											
38	598.65-3311-168 391658	Nyomócsap Schaltgabelbolzen Shift fork pin	2											
61	594.00-3310-031 940752	Légzőszelvény Entlüftungsventil Vent valve	1											
62	598.65-3311-010 399029	Zárócsavar Verschlusschraube Plug	1											
Azonos tételek - Gleiche Teile - Identical parts														
1	698.81													
2	698.85													
3	698.91													
4	698.95													
5														
6														

Részlet Detail Detail		HAJT ÓMŰHÁZ, KIEGYENLÍTŐMŰZÁR ACHSGETRIEBEGEHÄUSE, AUSGLEICHSPERRE DIFFERENTIAL CARRIER HOUSING, DIFFERENTIAL LOCK			Csoport Gruppe Group		34			
Ábra Bild Fig.	Alkatrész-szám Ersatzteilnummer Spare part number	Megnevezés Benennung Designation	Össz. Alle All	Változatok Variants Varianten						Jel Not Note
				1	2	3	4	5	6	
65	MSZ 6585 -M12x40-10.9-B 517741	Hernyócsavar Gewindestift Grub screw	1							
66	ISO 4032 M12-8-B 365247	Hatlapú anya Sechskantmutter Hex. nut	1							
068	113800 381176	Kapcsolóvilla tengely ö. á. Zsb. Schaltgabel Welle Shift fork shaft assy. o :69, 70	1							
69	47399 357873	Kapcsolóvilla tengely Schaltgabel Welle Shift fork shaft	1							
70	113140 381177	O-gyűrű O-ring O-ring	1							
72	9797 357874	Zárósapka Verschlusskappe Protecting plug	2							
073	119855 395331	Kapcsolóvilla tömítés és rugó ö. á. Zsb. Schaltgabel Dichtung und Feder Shift fork seal and spring, assy. o :74, 75	1							
74	119851 395332	Kapcsolóvilla tömítés Schaltgabel Dichtung Shift fork seal	1							
75	35585 359888	Rugó Feder Spring	1							
Azonos tételek - Gleiche Teile - Identical parts										
1	698.81									
2	698.85									
3	698.91									
4	698.95									
5										
6										

KMU-10.7

Részlet Detail Detail		1				HAJT ÓMŰHÁZ, KIEGYENLÍTŐMŰZÁR ACHSGETRIEBEGEHÄUSE, AUSGLEICHSPERRE DIFFERENTIAL CARRIER HOUSING, DIFFERENTIAL LOCK				Csoport Gruppe Group		34	
Ábra Bild Fig.	Alkatrész-szám Ersatzteilnummer Spare part number	Megnevezés Benennung Designation	Össz. Alle All	Változatok Varianten						Jel Not Note			
				1	2	3	4	5	6				
76	32611 357826	Fedél Deckel Cover	1										
80	119863 395329	Ászokcsavar Stiftschraube Stud bolt	2										
81	119857 395333	Alátét Scheibe Washer	2										
82	63028 357824	Hátlapú anya kúpos biztosítással Sechskantmutter mit kegelige sicherung Hex. conelock lock nut	2										
083	127771 EATON 636342	Elektromos differenciálzár kapcsoló egység Elektrische Ausgleichsperre Schalter Einheit Electric differential lock unit	1										
Azonos tételek - Gleiche Teile - Identical parts													
1	698.81												
2	698.85												
3	698.91												
4	698.95												
5													
6													

CSOPORT
GRUPPE
GROUP

34

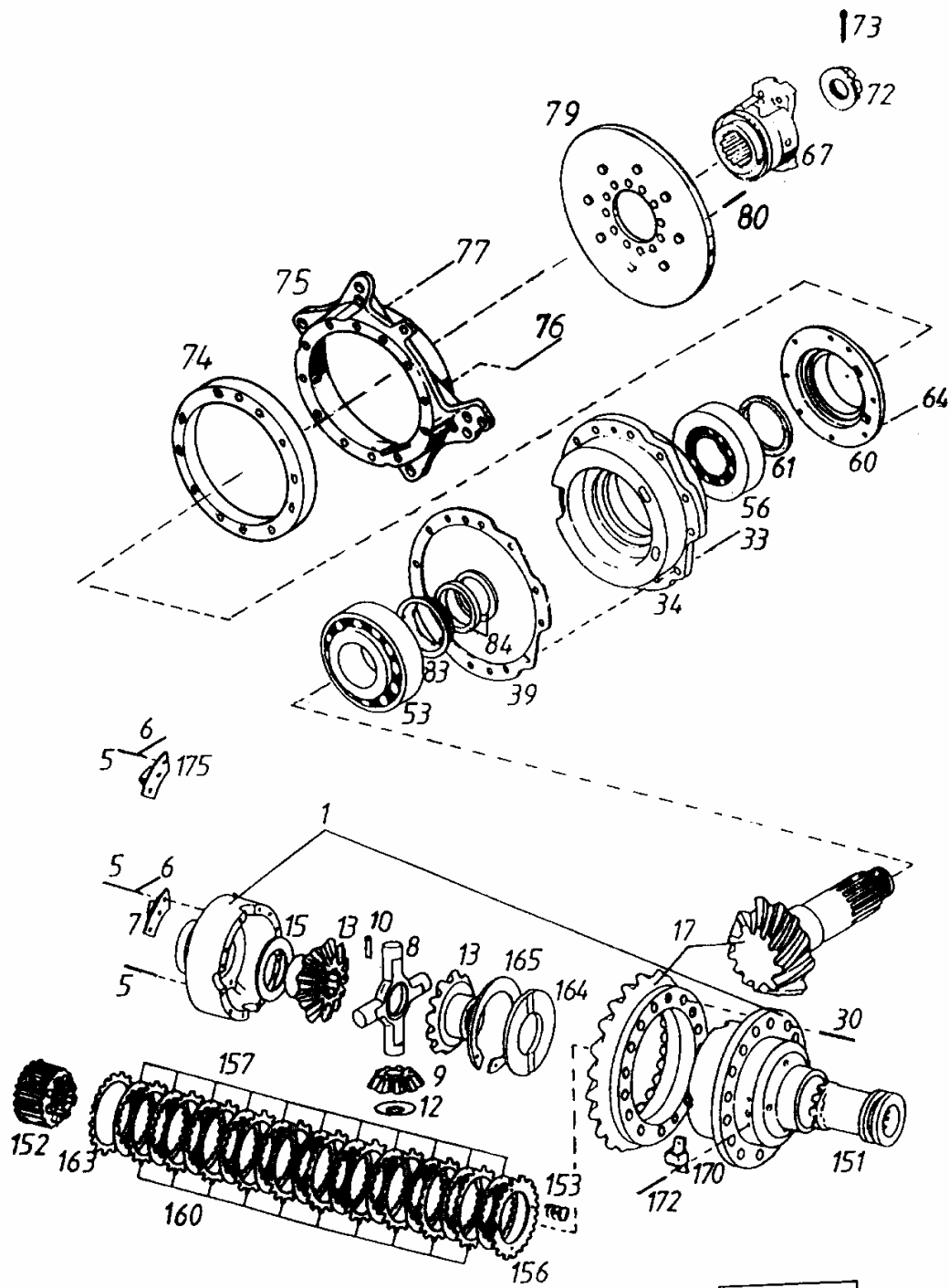
HAJTÓMŰ KORLÁTOZOTT CSÚSZÁS KIEGYENLÍTŐMŰVEL
ACHSGETRIEBE MIT
DIFFERENTIAL WITH LIMITED SLIP DIFFERENTIAL

RÉSZLET
DETAIL
DETAIL

2

CSOPORT
GRUPPE 34
GROUP

RÉSZLET
DETAIL 2
DETAIL



698-91-02

Részlet Detail Detail		HAJTÓMŰ KORLÁTOZOTT CSÚSZÁS KIEGYENLÍTŐMŰVEL ACHSGETRIEBE DIFFERENTIAL WITH LIMITED SLIP DIFF.			Csoport Gruppe Group			34		
Ábra Bild Fig.	Alkatrészszám Ersatzteilnummer Spare part number	Megnevezés Benennung Designation	Össz. Alle All.	Változatok Varianten			Variants Änderungen			Jel Not Note
				1	2	3	4	5	6	
1	698.85-3397-030 589798	Kiegyenlítőház felek ö.á. Zsb. Ausgleichgetriebegehäuse- Hälften Diff.case halves, assy. Q:5	1							
03	698.85-3397-040 589799	Kiegyenlítő ö.á. Zsb. Ausgleichgetriebegehäuse Diff.case, assy. o :1,8,9,10,12,13,15,152,153,156, 157,160,163,165	1							
5	598.85-3311-094 512487	Peremes csavar Bundschrabe Flanged bolt	12							
6	843.20-3311-269 372864	Alátét Scheibe Washer	4							
7	598.65-3311-131 391650	Oljtérölőlemez Ölleitblech Oil baffle plate		2	2					
8	698.68-3311-101 589732	Keresztengely Ausgleichstern Differential spider	1							
9	594.60-3311-103 555531	Kis kiegyenlítő kúckerék Kleins Ausgleichkegelrad Differential pinion	4							
10	NRA 3,5x29,8 INA 626342	Tűgörgő Nadelrollen Needle roller	116							
12	594.60-3311-107 555622	Közbetételemez Zwischenplatte Differential pinion washer	4							
Azonos tételek - Gleiche Teile - Identical parts										
1	698.81									
2	698.85									
3	698.91									
4	698.95									
5										
6										

Részlet Detail Detail		HAJTÓMŰ KORLÁTOZOTT CSÚSZÁS KIEGYENLÍTŐMŰVEL ACHSGETRIEBE DIFFERENTIAL WITH LIMITED SLIP DIFF.			Csoport Gruppe Group					
2					34					
Ábra Bild Fig.	Alkatrészszám Ersatzteilnummer Spare part number	Megnevezés Benennung Designation	Össz. Alle All	Változatok Varianten			Variants Änderungen			Jel Not Note
				1	2	3	4	5	6	
13	023.00-3311-111 899243	Nagy kiegyenlítő kúpkerék Grosses Ausgleichkegelrad Differential gear	2							
15	594.20-3311-127 504306	Közbetéttárcsa Zwischenscheibe Differential gear washer	1							
17	698.68-3397-010 589772	Összejárattott kúpkerékpár ö.á. Zsb. Eingelaufenes Kegelpaar Drive pinion and drive gear assy z = 27 / 19 Q:30 "L"		1	1					4
018	698.78-3397-010 589775	Összejárattott kúpkerékpár ö.á. Zsb. Eingelaufenes Kegelpaar Drive pinion and drive gear assy z = 31 / 19 Q:30 "R"				1	1			5
30	018.01-3311-090 550570	Hatlapfejű csavar Sechskantschraube Hex.bolt	12							
33	MVGSZ 589 M14x1,5x45-10.9-B 904587	Peremes csavar Bundschrabe Flanged bolt			12		12			
34	598.60-3311-021 377284	Csapágyhüvely Lagerhülse Bearing case	1							
39	023.00-3311-053 925698	Állítólemez Einstellscheibe Shim 1 mm	x							
040	023.00-3311-054 925699	Állítólemez Einstellscheibe Shim 0,5 mm	x							
Azonos tételek - Gleiche Teile - Identical parts										
1	698.81									
2	698.85									
3	698.91									
4	698.95									
5										
6										

Részlet Detail Detail Öccë		HAJTÓMŰ KORLÁT OZOTT CSÚSZÁS KIEGYENLÍTŐMŰVEL ACHSGETRIEBE DIFFERENTIAL WITH LIMITED SLIP DIFF.			Csoport Gruppe Group Äöä ü ä			34		
Ábra Bild Fig.	Alkatrészszám Ersatzteilnummer Spare part number	Megnevezés Benennung Designation	Össz. Alle All	Változatok Varianten			Variants Äöä ü ä			Jel Not Note
				1	2	3	4	5	6	
041	023.00-3311-055 925582	Állítólemez Einstellscheibe Shim 0,3 mm	x							
042	023.00-3311-057 927649	Állítólemez Einstellscheibe Shim 0,25 mm	x							
043	023.00-3311-056 925583	Állítólemez Einstellscheibe Shim 0,2 mm	x							
53	MGM 32315 B X7JU 625217	Kúpörgős csapagy Kegelrollenlager Taper roller bearing Ø75/160X58	1							6
56	30314 A MGM 893950	Kúpörgős csapagy Kegelrollenlager Taper roller bearing Ø70/150x38	1							7
60	598.60-3311-061 377285	Fedél Deckel Cover	1							
61	CR 551976 85x110x13-FP 604548	Tömítőgyűrű Dichtring Oil seal	1							
64	598.60-3311-066 538320	Peremes csavar Bundschraube Flanged bolt	6							
Azonos tételek - Gleiche Teile - Identical parts										
1	698.81, -91									
2	698.85, -95									
3										
4										
5										
6										

KMU-10.7

Részlet Detail Detail Óçöë		HAJTÓMŰ KORLÁTOZOTT CSÚSZÁS KIEGYENLÍTŐMŰVEL ACHSGETRIEBE DIFFERENTIAL WITH LIMITED SLIP DIFF.			Csoport Gruppe Group Äöäü ü			34		
Ábra Bild Fig.	Alkatrészszám Ersatzteilnummer Spare part number	Megnevezés Benennung Designation	Össz. Alle All	Változatok Varianten			Variants Äöäü ü			Jel Not Note
				1	2	3	4	5	6	
67	Au - 8800 318094	Kapcsolóagy (peremes) Verbindungsnahe mit Bund Companion flange		1						
72	018.01-3311-068 005595	Peremes koronás anya Bundkronenmutter Flanged castle nut	1							
73	MSZ 2224 - 6,3x63 070326	Sasszeg Splint Cotter pin	1							
74	698.91-3311-075 594009	Távtartó Distanzhalter Distanceholder		1		1				
75	698.91-3311-077 594041	Féktartó Bremshalter Brake holder		1		1				
76	MVGSZ 589 M14x1,5x155-10.9 594062	Hatlapfejű csavar Sechskantschraube Hex. bolt		6		6				
77	MVGSZ 589 M14x1,5x90-10.9 500106	Hatlapfejű csavar Sechskantschraube Hex. bolt		6		6				
79	598.72-3311-076 393489	Féktárcsa Brems Scheibe Brakedisk		1		1				
80	598.72-3311-079 393491	Hatlapfejű csavar Sechskantschraube Hex. bolt		12		12				
Azonos tételek - Gleiche Teile - Identical parts										
1	698.81									
2	698.85									
3	698.91									
4	698.95									
5										
6										

Részlet Detail Detail Öccë		HAJTÓMŰ KORLÁT OZOTT CSÚSZÁS KIEGYENLÍTŐMŰVEL ACHSGETRIEBE DIFFERENTIAL WITH LIMITED SLIP DIFF.			Csoport Gruppe Group Äöä ï ä			34		
Ábra Bild Fig.	Alkatrészszám Ersatzteilnummer Spare part number	Megnevezés Benennung Designation	Össz. Alle All	Változatok Varianten			Variants Äöä ï ä			Jel Not Note
				1	2	3	4	5	6	
081	598.68-3311-075 313552	Védőtárcsa Schutzscheibe Protect disk			1		1			
082	598.68-3311-076 313553	Védőhüvely Schutzhülse Protect cage			1		1			
83	598.60-3311-034 385769	Távtartó hüvely Distanzhülse Pinion bearing spacer sleeve	1							
84	598.60-3311-036 385770	Távtartó gyűrű Distanzring Pinion bearing spacer 4,00 mm	x							8
085	598.60-3311-037 385771	Távtartó gyűrű Distanzring Pinion bearing spacer 4,04 mm	x							8
086	598.60-3311-038 385772	Távtartó gyűrű Distanzring Pinion bearing spacer 4,08 mm	x							8
087	598.60-3311-039 385773	Távtartó gyűrű Distanzring Pinion bearing spacer 4,12 mm	x							8
088	598.60-3311-040 385774	Távtartó gyűrű Distanzring Pinion bearing spacer 4,16 mm	x							8
Azonos tételek - Gleiche Teile - Identical parts										
1	698.81									
2	698.85									
3	698.91									
4	698.95									
5										
6										

KMU-10.7

Részlet Detail Detail		HAJTÓMŰ KORLÁTOZOTT CSÚSZÁS KIEGYENLÍTŐMŰVEL ACHSGETRIEBE DIFFERENTIAL WITH LIMITED SLIP DIFF.			Csoport Gruppe Group					
Ábra Bild Fig.	Alkatrészszám Ersatzteilnummer Spare part number	Megnevezés Benennung Designation	Össz. Alle All.	Változatok Varianten			Variants Änderung			Jel Not Note
				1	2	3	4	5	6	
089	598.60-3311-041 385775	Távtartó gyűrű Distanzring Pinion bearing spacer 4,20 mm	x							8
090	598.60-3311-042 385776	Távtartó gyűrű Distanzring Pinion bearing spacer 4,40 mm	x							8
091	598.60-3311-043 385777	Távtartó gyűrű Distanzring Pinion bearing spacer 4,60 mm	x							8
092	598.60-3311-044 385778	Távtartó gyűrű Distanzring Pinion bearing spacer 4,80 mm	x							8
093	598.60-3311-045 385779	Távtartó gyűrű Distanzring Pinion bearing spacer 5,00 mm	x							8
094	598.60-3311-046 385780	Távtartó gyűrű Distanzring Pinion bearing spacer 5,20 mm	x							8
151	598.65-3311-115 391647	Kapcsoló hüvely Schalthülse Clutch sleeve	1							
152	598.85-3311-114 512489	Fogazott agy Verzahnte Nabe Toothed hub	1							
153	Z 58116.00 399034	Rugó Feder Spring	16							
Azonos tételek - Gleiche Teile - Identical parts										
1	698.81, -85, -91, -95									
2										
3										
4										
5										
6										

Részlet Detail Detail Öccë		HAJTÓMŰ KORLÁT OZOTT CSÚSZÁS KIEGYENLÍTŐMŰVEL ACHSGETRIEBE DIFFERENTIAL WITH LIMITED SLIP DIFF.			Csoport Gruppe Group Äöä ü ä			34		
Ábra Bild Fig.	Alkatrészszám Ersatzteilnummer Spare part number	Megnevezés Benennung Designation	Össz. Alle All	Változatok Varianten			Variants Äöä ü ä			Jel Not Note
				1	2	3	4	5	6	
156	Z 39312.04 391655	Nyomótárcsa Druckscheibe Thrust washer	1							
157	Z 39311.40 626316	Belsőlamella Innenlamelle Inner clutch plate	11							
160	Z 39310.04 391653	Külsőlamella Aussenlamelle Outer clutch plate	10							
163	Z 39313.04 391656	Nyomótárcsa Druckscheibe Thrust washer	1							
164	598.85-3311-113 512488	Közbetét tárcsa Zwischenscheibe Differential side washer	1							
165	598.65-3311-118 504085	Rögzítőgyűrű furúhoz Sicherungsring für Bohrung Lock ring	1							
170	598.65-3311-135 399024	Olajozó kanál Ölschöpfer Oil scoop	2							
172	MSZ 2430 M6x12-5.6-B 885715	Süllyesztett fejű csavar Senkschraube Cuntersonk screw	4							
175	598.75-3311-131 391678	Olajterelőlemez Ölleitblech Oil baffle plate				2	2			
Azonos tételek - Gleiche Teile - Identical parts										
1	698.81									
2	698.85									
3	698.91									
4	698.95									
5										
6										

CSOPORT
GRUPPE
GROUP

kat480

34

HÍDHÁZ, KERÉKAGY

ACHSKÖRPER, RADNABE

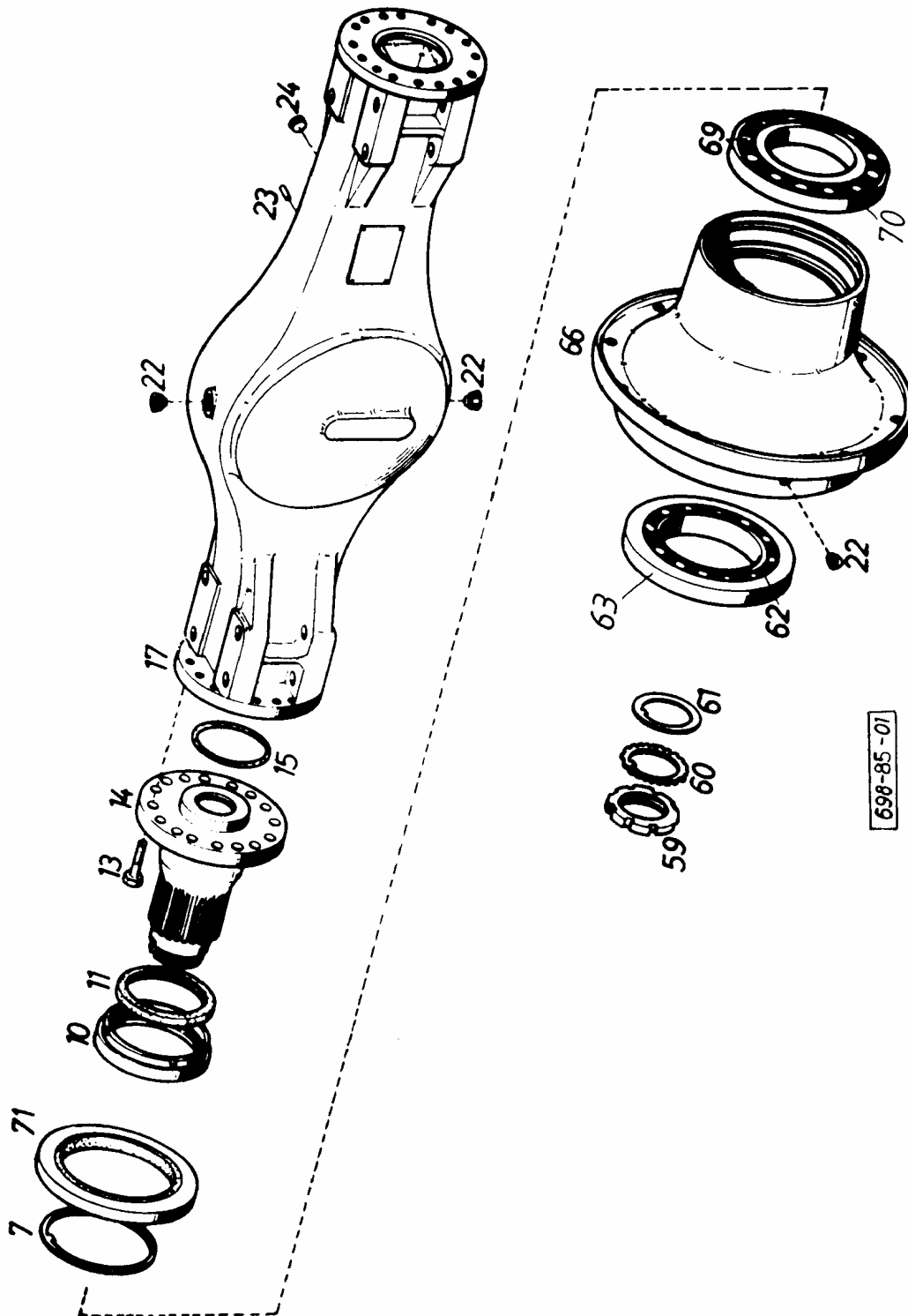
AXLE HOUSING, WHEEL HUB

RÉSZLET
DETAIL
DETAIL

3

CSOPORT
GRUPPE 34
GROUP

KAT481
RÉSZLET
DETAIL 3
DETAIL



Részlet Detail Detail		HÍDHÁZ, KERÉKAGY ACHSKÖRPER, RADNABE AXLE HOUSING, WHEEL HUB			Csoport Gruppe Group					
3					34					
Ábra Bild Fig.	Alkatrészszám Ersatzteilnummer Spare part number	Megnevezés Benennung Designation	Össz. Alle All	Változatok Varianten			Variants Änderungen			Jel Not Note
				1	2	3	4	5	6	
7	598.60-3340-014 361645	Tárcsa I. Scheibe I. Disk I.	2							
10	598.60-3340-011 361643	Válgűrű Schulterring Shoulder ring	2							
11	598.60-3340-012 632634	Tömítögűrű Dichtring Oil seal	2							
13	598.60-3310-013 361602	Hatlapfejű csavar Sechskantschraube Hex.bolt	32							
14	598.60-3310-011 361601	Tengelycsenk Achsschenkel Spindle	2							
15	018.01-3310-093 005540	O-gűrű O-ring O-ring	2							
17	598.85-3310-001 512478	Hídház Achskörper Axle housing	1							
22	594.20-3310-050 359989	Kúpos zárócsavar mágnessel Kegelige Verschlusschraube mit Magnet Magnetic taper screw plug	2							
23	MSZ 2218 Ø10m6x25 900487	Illesztőszeg Passstift Dowel pin	1							
24	594.20-3310-051 983401	Kúpos zárócsavar Kegelige Verschlusschraube Taper screw plug	1							
Azonos tételek - Gleiche Teile - Identical parts										
1	698.81, -85, -91, -95									
2										
3										
4										
5										
6										

Részlet Detail		HÍDHÁZ, KERÉKAGY ACHSKÖRPER, RADNABE AXLE HOUSING, WHEEL HUB				Csoport Gruppe Group					
3						34					
Ábra Bild Fig.	Alkatrészszám Ersatzteilnummer Spare part number	Megnevezés Benennung Designation	Össz. Alle All.	Változatok Varianten			Variants Änderungen			Jel Not Note	
				1	2	3	4	5	6		
59	598-60-3310-026 378076	Tengelyvéganya Wellenendmutter Shaft-end nut	2								
60	MSZ 7890 MB 19 828114	Biztosítólemez Sicherungsblech Locking plate	2								
61	598.60-3340-019 361646	Tárcsa II. Scheibe II. Disk II.	2								
62	TIMKEN JM 736149 650411	Kúpörgős csapagy belső rész Kegelrollenlager Innenring Taper roller bearing cone	2							1	
63	TIMKEN JM 736110 650412	Kúpörgős csapagy külső gyűrű Kegelrollenlager Ausserring Taper roller bearing cup	2							1	
64	594.20-3310-055 550649	Kúpos zárócsavar mágnessel Kegelige Verschlusschraube mit Magnet Magnetic taper screw plug	2								
66	698.68-3340-003 589763	Kerékagy Radnabe Wheel hub	2								
69	TIMKEN JHM 534149 636300	Kúpörgős csapagy belső rész Kegelrollenlager Innenring Taper roller bearing cone	2							1	
70	TIMKEN JHM 534110 636301	Kúpörgős csapagy külső gyűrű Kegelrollenlager Ausserring Taper roller bearing cup	2							1	
71	NOK QLN 79Y- 7254-R 604145	Tömítőgyűrű Dichtring Sealing ring 200x237,7x15x24,5	2								
Azonos tételek - Gleiche Teile - Identical parts											
1	698.81, -85, -91, -95										
2											
3											
4											
5											
6											

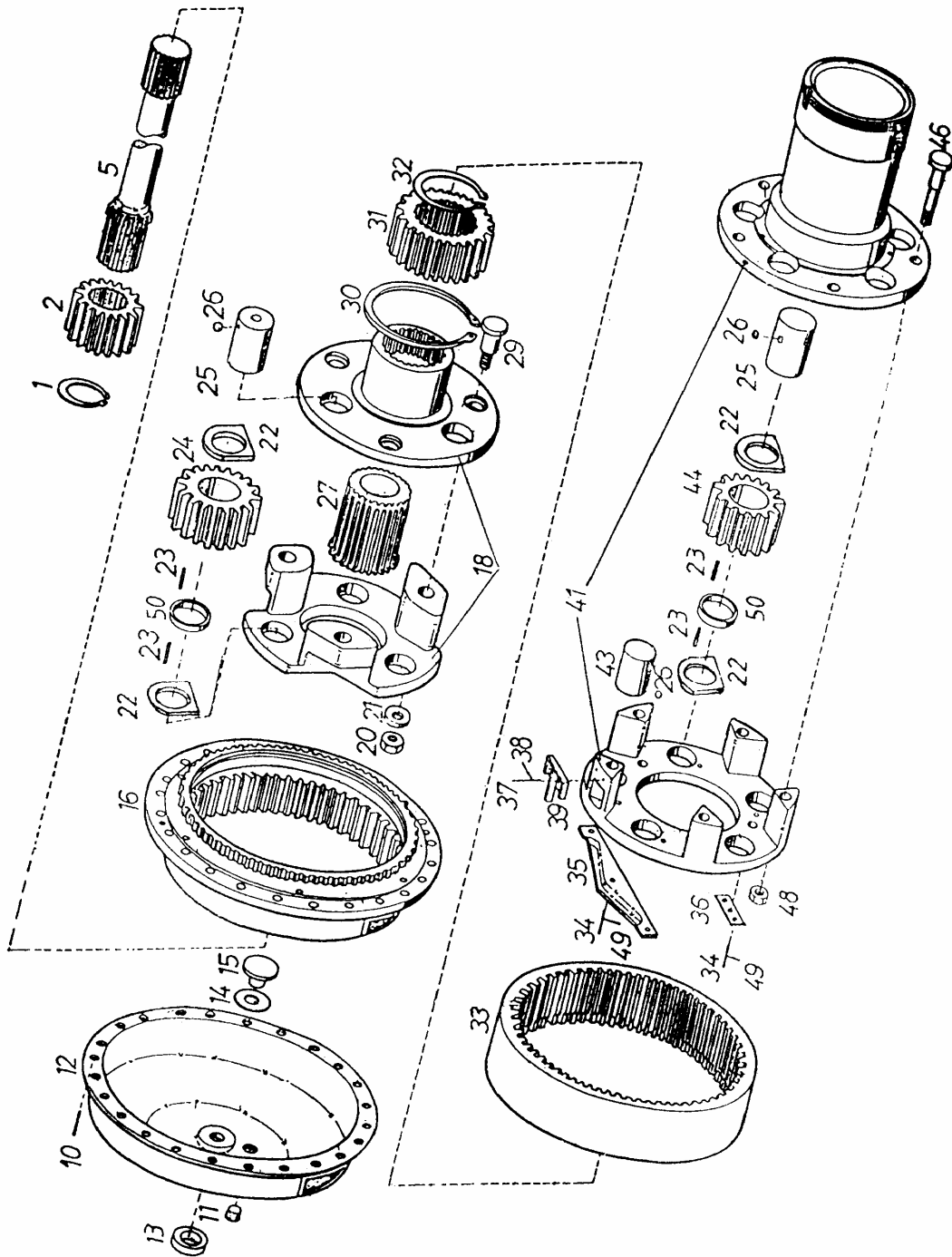
CSOPORT	
GRUPPE	34
GROUP	

FÉLTENGELYEK, BOLYGÓMŰ, KERÉKHAJTÁS
ACHSWELLEN, PLANETENGETRIEBE,
AXLE SHAFTS, PLANETARY, WHEEL DRIVE

RÉSZLET	
DETAIL	4
DETAIL	

CSOPORT
GRUPPE 34
GROUP

KAT521
RÉSZLET
DETAIL 4
DETAIL



698.68-03

Részlet Detail Detail		FÉLTENGELYEK, BOLYGÓMŰ, KERÉKHajtás ACHSWELLEN, PLANETENGETRIEBE, AXLE SHAFTS, PLANETARY GEAR, WHEEL DRIVE			Csoport Gruppe Group					
4					34					
Ábra Bild Fig.	Alkatrészszám Ersatzteilnummer Spare part number	Megnevezés Benennung Designation	Össz. Alle All	Változatok Varianten			Variants Änderung			Jel Not Note
				1	2	3	4	5	6	
1	MSZ 232-55 827167	Rögzítőgyűrű Sicherungsring Snap ring	2							
2	698.68-3313-016 589733	Napkerék Sonnenrad Sun gear z=25	2							
5	598.85-3313-012 512491	Féltengely I. Achswelle I. Axle shaft I. h/L=1195,5 mm	1							
06	598.85-3313-014 512492	Féltengely II. Achswelle II. Axle shaft II. h/L=1147,5 mm	1							
10	MVGSZ 589 M14x1,5x45-10.9-B 904587	Hatlapfejű csavar Sechskantschraube Hex. bolt	48							
11	594.20-3310-056 545266	Kúpos zárócsavar Kegelige Verschlusschraube Taper screw plug M24x1,5	2							
12	598.60-3330-090 539786	Fedél Deckel Cover Q:13	2							
13	598.60-3330-097 539716	Zárfedél Verschlussdeckel Abutment cap	2							
14	594.20-3330-094 983417	Állítólemez I. Einstellblech I. Shim I. 1 mm	X							
15	598.60-3330-093 534325	Támasztócsap Stützbolzen Supporting pin	2							
Azonos tételek - Gleiche Teile - Identical parts										
1	698.81, -85, -91, -95									
2										
3										
4										
5										
6										

Részlet Detail Detail		FÉLTENGELEK, BOLYGÓMŰ, KERÉKHAJTÁS ACHSWELLEN, PLANETENGETRIEBE, AXLE SHAFTS, PLANETARY GEAR, WHEEL DRIVE				Csoport Gruppe Group					
4						34					
Ábra Bild Fig.	Alkatrészszám Ersatzteilnummer Spare part number	Megnevezés Benennung Designation	Össz. Alle All	Változatok Varianten			Variants Änderung			Jel Not Note	
				1	2	3	4	5	6		
16	598.60-3331-006 361638	Kétfős koszorú Doppel Kranz Double ring gear z=77/64	2								
017	698.68-3330-060 589756	Kerékagy bolygó, külső ő.á Zsb. Radnabe Planetengetriebe, ausser Wheel hub planet gear, outer assy. o :18,22-27,30-32,50	2								
18	698.68-3330-061 589757	Bolygótartó, külső ő.á Zsb. Planetenträger, ausser Pinion carrier, outer assy. Q: 20, 21, 29	2								
20	598.60-3330-063 539882	Hatlapú anya Sechskantmutter Hex. nut	6								
21	839.00-3130-017 064348	Alátét Scheibe Washer	6								
22	698.68-3330-022 589738	Távtartó lemez Distanzhalter Distance plate	32								
23	MGM TGBM 8x27,5 626347	Tűgörgő Needle roller Nadelroller	704							9	
24	698.68-3330-081 589761	Bolygókerék Planetenrad Idler pinion z=36	6								
25	698.68-3330-034 589740	Bolygókerék csapszeg Planetenradbolzen Idler pinion pin	12								
26	MSZ 1521 8-200 827653	Acélgolyó Stahlkugel Steel ball	16								
Azonos tételek - Gleiche Teile - Identical parts											
1	698.81, -85, -91, -95										
2											
3											
4											
5											
6											

Részlet Detail Detail		FÉLTENGELEK, BOLYGÓMŰ, KERÉKHAJTÁS ACHSWELLEN, PLANETENGETRIEBE, AXLE SHAFTS, PLANETARY GEAR, WHEEL DRIVE			Csoport Gruppe Group			34		
Ábra Bild Fig.	Alkatrész-szám Ersatzteilnummer Spare part number	Megnevezés Benennung Designation	Össz. Alle All	Változatok Varianten						Jel Not Note
				1	2	3	4	5	6	
27	598.60-3330-072 361633	Fogazott hüvely Verzahnte Hülse Toothed sleeve	2							
29	598.60-3330-064 539881	Rögzítőcsavar Sicherungsschraube Capscrew M16x1,5	6							
30	MSZ 232-1983 160 964714	Rögzítőgyűrű Sicherungsring Snap ring	2							
31	698.68-3330-071 589760	Napkerék Sonnenrad Sun gear z=26	2							
32	MSZ 232-1983 95 827178	Rögzítőgyűrű Sicherungsring Snap ring	2							
33	598.60-3331-007 361639	Fogaskoszorú Zahnkranz Ring gear z=64	2							
34	ISO 4017 M8x15-10.9-B 910182	Hatszögű csavar Sechskantschraube Hex. bolt	18							
35	598.60-3330-043 361624	Olajterelőlemez Ölleitblech Oil baffle plate	2							
36	598.60-3330-023 582761	Rögzítőlemez Sicherungsplatte Lock plate	6							
37	ISO 4017 M6x12-10.9-B 910178	Hatszögű csavar Sechskantschraube Hex. bolt	4							
Azonos tételek - Gleiche Teile - Identical parts										
1	698.81, -85, -91, -95									
2										
3										
4										
5										
6										

Részlet Detail		FÉLTENGELEK, BOLYGÓMŰ, KERÉKHAJTÁS ACHSWELLEN, PLANETENGETRIEBE, AXLE SHAFTS, PLANETARY GEAR, WHEEL DRIVE				Csoport Gruppe Group				
4						34				
Ábra Bild Fig.	Alkatrész-szám Ersatzteilnummer Spare part number	Megnevezés Benennung Designation	Össz. Alle All	Változatok Varianten						Jel Not Note
				1	2	3	4	5	6	
38	MSZ 2200-1989 6 638274	Alátét Scheibe Washer	4							
39	598.60-3330-045 361625	Olgyűjtő Ölfänger Oil catch plate	2							
040	698.68-3330-010 589734	Kerékagy bolygómű, belső ő.á Zsb. Radnabe Planetengetriebe, innen Wheel hub planet gear, inner assy.	2							
41	698.68-3330-011 589735	Bolygótartó, belső ő.á Zsb. Planetträger, innen Pinion carrier, inner assy.	2							
43	698.68-3330-035 589741	Bolygókerék csapszeg Planetenradbolzen Idler pinion pin	4							
44	698.68-3330-021 589742	Bolygókerék Planetenrad Idler pinion	10							
46	598.60-3330-017 589686	Rögzítősavár Sicherungsschraube Clamp bolt M16x1,5	10							
48	MVGSZ 588-1986 M16x1,5-10 885455	Hatlapú anya Sechskantmutter Hex. nut	10							
49	MSZ 2200-1989 8 638275	Alátét Scheibe Washer	18							
50	698.68-3330-026 589739	Távartógyűrű Distanzring Spacer ring	16							
Azonos tételek - Gleiche Teile - Identical parts										
1	698.81, -85, -91, -95									
2										
3										
4										
5										
6										

JEL NOTIZ NOTE	MEGJEGYZÉSEK BEMERKUNGEN REMARKS	CSOPORT GRUPPE 34 GROUP
1	<p>A KÚPGÖRGŐS CSAPÁGY , BELSŐRÉSZ és KÚPGÖRGŐS CSAPÁGY , KÜLSŐ GYŰRŰ csak együtt rendelhető!</p> <p>KEGELROLLENLAGER, INNERTEIL und KEGLROLLENLAGER, AUSSERING zur zusammen bestellt werden!</p> <p>The TAPER ROLLER BEARING, INNER RACE and the TAPER ROLLER BEARING, OUTER RING can be orderer only together!</p>	
2	<p>Raktári készletől függően a 32020 X FAG (660893), vagy 32020 X MGM (659166), vagy 32020 JR KOYO (626390) számú KÚPGÖRGŐS CSAPÁGY is csereszabatosan beépíthető.</p> <p>Ab Abhängigkeit von Lagerstand können KEGELROLLENLAGER No. a 32020 X FAG (660893), oder 32020 X MGM (659166), oder 32020 JR KOYO (626390) austauschbar eingebaut werden.</p> <p>Depending on stock TAPER ROLLER BEARING No. a 32020 X FAG (660893), or 32020 X MGM (659166), or 32020 JR KOYO (626390) can also be interchangeably.</p>	
3	<p>A "MENETES GYŰRŰ" horonyállásának megfelelően kidolgozott "ORROS BIZTOSÍTÓ LEMEZ" -t kell alkalmazni.</p> <p>Es muss ein Nutstellung des "GEWINDERINGER" entsprechend ausgebildetes "NASENSICHERUNGSBLECH" verwendet werden.</p> <p>Use "BEARING ADJUSTER" developed according to groove position of the "ADJUSTER LOCK PLATE".</p>	
4	<p>Összejártatott kúpkerekpár ö.á. rajzszáma: Zsb. Eingelaufenes Kegelradpar Zeichnungsnummer: 698.68-3397-010 Drive pinion and drive gear assy (Matched set) dr. nr.:</p> <p>Hajtó kúpkerek rajzszáma: Zeichnungsnummer Antriebskegelrad: 598.65-3311-081 Drive pinion drawing number: Tányérkerék rajzszáma: Zeichnungsnummer Tellerad: 598.65-3311-082 Drive gear drawing number:</p>	
5	<p>Összejártatott kúpkerekpár ö.á. rajzszáma: Zsb. Eingelaufenes Kegelradpar Zeichnungsnummer: 698.78-3397-010 Drive pinion and drive gear assy (Matched set) dr. nr.:</p> <p>Hajtó kúpkerek rajzszáma: Zeichnungsnummer Antriebskegelrad: 598.75-3311-081 Drive pinion drawing number: Tányérkerék rajzszáma: Zeichnungsnummer Tellerad: 598.75-3111-082 Drive gear drawing number:</p>	
6	<p>Raktári készletől függően a 32315B F22 FAG (636338) vagy 32315B CL7C SKF (626394) számú KÚPGÖRGŐS CSAPÁGY is csereszabatosan beépíthető.</p> <p>Ab Abhängigkeit von Lagerstand können KEGELROLLENLAGER No. 32315B F22 FAG (636338) FAG oder 32315B CL7C SKF (626394) SKF austauschbar eingebaut werden.</p> <p>Depending on stock TAPER ROLLER BEARING 32315B F22 FAG (636338) FAG or 32315B CL7C SKF (626394) SKF can also be interchangeably.</p>	

JEL NOTIZ NOTE	MEGJEGYZÉSEK BEMERKUNGEN REMARKS	CSOPORT GRUPPE 34 GROUP
7	<p>Raktári készlettel függően a 30314 A FAG (626393) vagy 30314 SKF (626392), vagy 7314 A "15 Å 3" (633628) számú KÚPGÖRGŐS CSAPÁGY is csereszabatosan beépíthető.</p> <p>Ab Abhängigkeit von Lagerestand können KEGELROLLENLAGER No. 30314 A FAG (626393) oder 30314 SKF (626392) SKF oder 7314 A "15 Å 3" (633628) austauschbar eingebaut werden.</p> <p>Depending on stock TAPER ROLLER BEARING No. 30314 A FAG (626393) FAG or 30314 SKF (626392) SKF or 7314 A "15 Å 3" (633628) can also be interchangeably.</p>	
8	<p>A 11 különböző méretű "TÁVTARTÓGYŰRŰ" közül kell kiválasztani azt a kettőt, amivel a csapágyak előfeszítése biztosítható.</p> <p>Von den 11 "DISTANZRINGEN" unterschiedlicher Dicke jene zwei auswählen, mit denen die Vorspannung der Lager gewährleistet werden kann.</p> <p>From the 11 different thickness "SPACER RING" select the two by which proper preload of bearings can be assured.</p>	
9	<p>Raktári készlettel függően a LRB 8x27,6G2 INA (626341), vagy NRO.B8x27,6G2.ZB2 TORRINGTON (626364) TŰGÖRGŐ is csereszabatosan beépíthető.</p> <p>Ab Abhängigkeit von Lagerestand können NADLEROLLER No. a LRB 8x27,6G2 INA (626341), oder NRO.B8x27,6G2.ZB2 TORRINGTON (626364) austauschbar eingebaut werden.</p> <p>Depending on stock NEEDLE ROLLER No. a LRB 8x27,6G2 INA (626341), or NRO.B8x27,6G2.ZB2 TORRINGTON (626364) can also be interchangeably.</p>	

SZÁMINDEX
NUMMERNVERZEICHNIS
NUMERICAL INDEX

ALKATRÉSZ-SZÁM ERSATZTEILNUMMER SPARE PART NUMBER	/ TÖRZSSZÁM / / STAMMNUMMER / / FILE NUMBER /	CSOPORT GRUPPE GROUP	RÉSZLET DETAIL DETAIL	ÁBRASZ. ABB.NR. FIG.NR.
1		2	3	4
018.01-3310-093	005540	34	3	15
018.01-3311-068	005595		2	72
018.01-3311-090	550570		2	30
023.00-3311-053	925698		2	39
023.00-3311-054	925699		2	040
023.00-3311-055	925582		2	041
023.00-3311-056	925583		2	043
023.00-3311-057	927649		2	042
023.00-3311-111	899243		2	13
023.00-3311-123	933961		1	018
023.00-3311-124	933962		1	20
023.00-3311-125	933717		1	019
023.00-3311-126	933718		1	17
113140	381177		1	70
113800	381176		1	068
119851	395332		1	74
119855	395331		1	073
119857	395333		1	81
119863	395329		1	80
127771 EATON	636342		1	083
30314 A MGM	893950		2	56
32611	357826		1	76
35585	359888		1	75
47399	357873		1	69
594.00-3310-031	940752		1	61
594.20-3310-050	359989		3	22
594.20-3310-051	983401		3	24
594.20-3310-055	550649		3	64
594.20-3310-056	545266		4	11
594.20-3311-127	504306		2	15
594.20-3330-094	983417		4	14
594.60-3311-103	555531		2	9
594.60-3311-107	555622		2	12
598-60-3310-026	378076		3	59
598.00-3311-122	925577		1	16
598.60-3300-004	538313		1	7
598.60-3310-011	361601		3	14
598.60-3310-013	361602		3	13
598.60-3311-021	377284		2	34
598.60-3311-034	385769		2	83
598.60-3311-036	385770		2	84
598.60-3311-037	385771		2	085
598.60-3311-038	385772		2	086
598.60-3311-039	385773		2	087
598.60-3311-040	385774		2	088
598.60-3311-041	385775		2	089
598.60-3311-042	385776		2	090
598.60-3311-043	385777		2	091
598.60-3311-044	385778		2	092
598.60-3311-045	385779		2	093
598.60-3311-046	385780		2	094

KMU-10.9

SZÁMINDEX
NUMMERNVERZEICHNIS
NUMERICAL INDEX

ALKATRÉSZ-SZÁM ERSATZTEILNUMMER SPARE PART NUMBER	/ TÖRZSSZÁM / / STAMMNUMMER / / FILE NUMBER /	CSOPORT GRUPPE GROUP	RÉSZLET DETAIL DETAIL	ÁBRASZ. ABB.NR. FIG.NR.
1		2	3	4
598.60-3311-061	377285	34	2	60
598.60-3311-066	538320		2	64
598.60-3330-017	589686		4	46
598.60-3330-023	582761		4	36
598.60-3330-043	361624		4	35
598.60-3330-045	361625		4	39
598.60-3330-063	539882		4	20
598.60-3330-064	539881		4	29
598.60-3330-072	361633		4	27
598.60-3330-090	539786		4	12
598.60-3330-093	534325		4	15
598.60-3330-097	539716		4	13
598.60-3331-006	361638		4	16
598.60-3331-007	361639		4	33
598.60-3340-011	361643		3	10
598.60-3340-012	632634		3	11
598.60-3340-014	361645		3	7
598.60-3340-019	361646		3	61
598.65-3311-010	399029		1	62
598.65-3311-015	391637		1	4
598.65-3311-115	391647		2	151
598.65-3311-118	504085		2	165
598.65-3311-131	391650		2	7
598.65-3311-135	399024		2	170
598.65-3311-161	517739		1	36
598.65-3311-168	391658		1	38
598.68-3311-075	313552		2	081
598.68-3311-076	313553		2	082
598.72-3311-076	393489		2	79
598.72-3311-079	393491		2	80
598.75-3311-131	391678		2	175
598.85-3310-001	512478		3	17
598.85-3311-012	512481		1	1
598.85-3311-094	512487		2	5
598.85-3311-113	512488		2	164
598.85-3311-114	512489		2	152
598.85-3311-123	512490		1	15
598.85-3313-012	512491		4	5
598.85-3313-014	512492		4	06
63028	357824		1	82
698.68-3311-101	589732		2	8
698.68-3313-016	589733		4	2
698.68-3330-010	589734		4	040
698.68-3330-011	589735		4	41
698.68-3330-021	589742		4	44
698.68-3330-022	589738		4	22
698.68-3330-026	589739		4	50
698.68-3330-034	589740		4	25
698.68-3330-035	589741		4	43
698.68-3330-060	589756		4	017
698.68-3330-061	589757		4	18
698.68-3330-071	589760		4	31

KMU-10.9

SZÁMINDEX
NUMMERNVERZEICHNIS
NUMERICAL INDEX

ALKATRÉSZ-SZÁM ERSATZTEILNUMMER SPARE PART NUMBER	/ TÖRZSSZÁM / / STAMMNUMMER / / FILE NUMBER /	CSOPORT GRUPPE GROUP	RÉSZLET DETAIL DETAIL	ÁBRASZ. ABB.NR. FIG.NR.
1		2	3	4
698.68-3330-081	589761	34	4	24
698.68-3340-003	589763		3	66
698.68-3397-010	589772		2	17
698.78-3397-010	589775		2	018
698.81-3300-000	594060		0	1
698.81-3311-000	594039		0	021
698.85-3300-000	589784		0	02
698.85-3311-000	589785		0	022
698.85-3397-030	589798		2	1
698.85-3397-040	589799		2	03
698.91-3300-000	594038		0	011
698.91-3311-000	594061		0	023
698.91-3311-075	594009		2	74
698.91-3311-077	594041		2	75
698.95-3300-000	589787		0	012
698.95-3311-000	589788		0	024
839.00-3130-017	064348		4	21
843.20-3311-269	372864		2	6
9797	357874		1	72
Au - 8800	318094		2	67
CR 551976 85x110x13-FP	604548		2	61
ISO 4017 M6x12-10.9-B	910178		4	37
ISO 4017 M8x15-10.9-B	910182		4	34
ISO 4017-M8x15-10.9	910182		1	21
ISO 4032 M12-8-B	365247		1	66
MGM 32315 B X7JU	625217		2	53
MGM TGBM 8x27,5	626347		4	23
MSZ 1521 8-200	827653		4	26
MSZ 2200-1989 8	638275		4	49
MSZ 2200-1989 6	638274		4	38
MSZ 2218 Ø10m6x25	900487		3	23
MSZ 2224 - 6,3x63	070326		2	73
MSZ 232-1983 160	964714		4	30
MSZ 232-1983 95	827178		4	32
MSZ 232-55	827167		4	1
MSZ 2430 M6x12-5.6-B	885715		2	172
MSZ 6585 -M12x40-10.9-B	517741		1	65
MSZ 7890 MB 19	828114		3	60
MVGSZ 588-1986 M16x1,5-10	885455		4	48
MVGSZ 589 M14x1,5x155-10.9	594062		2	76
MVGSZ 589 M14x1,5x45-10.9-B	904587		2	33
MVGSZ 589 M14x1,5x45-10.9-B	904587		4	10
MVGSZ 589 M14x1,5x90-10.9	500106		2	77
NOK QLN 79Y-7254-R	604145		3	71
NRA 3,5x29,8 INA	626342		2	10
SKF 32020 X	380120		1	13
TIMKEN JHM 534110	636301		3	70
TIMKEN JHM 534149	636300		3	69
TIMKEN JM 720210	604278		1	12
TIMKEN JM 720249	604264		1	11
TIMKEN JM 736110	650412		3	63

KMU-10.9

SZÁMINDEX
NUMMERNVERZEICHNIS
NUMERICAL INDEX

ALKATRÉSZ-SZÁM ERSATZTEILNUMMER SPARE PART NUMBER	/ TÖRZSSZÁM / / STAMMNUMMER / / FILE NUMBER /	CSOPORT GRUPPE GROUP	RÉSZLET DETAIL DETAIL	ÁBRASZ. ABB.NR. FIG.NR.
	1	2	3	4
TIMKEN JM 736149	650411	34	3	62
Z 39310.04	391653		2	160
Z 39311.40	626316		2	157
Z 39312.04	391655		2	156
Z 39313.04	391656		2	163
Z 58116.00	399034		2	153