



ALKATRÉSZKATALÓGUS  
ERSATZTEILKATALOG  
PARTS CATALOG

RÁBA 832.38, - 39

MEREVTENGELYŰ MELLŐ FUTÓMŰVEK  
STARR VORDERACHSEN  
RIGID FRONT AXLES

D3.6.0067.H.2000

RÁBA FUTÓMŰ Gyártó és Kereskedelmi Kft.  
H - 9002 GYŐR P.O.B. 50 HUNGARY  
TEL.: 36/96/622-000 FAX: 36/96/624-900  
36/96/624-654 E-mail: futomu@raba.hu



**TARTALOMJEGYZÉK**  
**INHALTSVERZEICHNIS**  
**CONTENTS**

	<b>C SOPORT</b>	<b>R ÉSZLET</b>	<b>OLDAL</b>	<b>FEJEZET</b>
	<b>GRUPPE</b>	<b>DETAIL</b>	<b>SEITE</b>	<b>ABSCHNITT</b>
	<b>GROUP</b>	<b>DETAIL</b>	<b>PAGE</b>	<b>SECTION</b>
ELŐSZÓ VORWORT FOREWORD			2	403
A FUTÓMŰVEK ÁBRÁJA BILDER DER ACHSEN DRAWING OF THE AXLES			5	404
A FUTÓMŰ AZONOSÍTÁSA IDENTIFIZIERUNG DER ACHSE IDENTIFICATION OF THE AXLE			7	409
MELLSŐ FUTÓMŰVEK VORDERACHSEN FRONT AXLES		0	9	410
MELLSŐ TENGELY, TENGELYCSUKLÓ VORDERACHSKÖRPER, ACHSSCHENKEL FRONT BEAM, STEERING KNUCKLE		1	11	500
KERÉKAGY, FÉKDOB 832.38 típus / Typ. / type RADNABE, BREMSTROMMEL WHEEL HUB, BRAKE DRUM		2	19	530
KERÉKAGY, FÉKDOB 832.39 típus / Typ. / type RADNABE, BREMSTROMMEL WHEEL HUB, BRAKE DRUM		3	25	530
FÉK BREMSE BRAKE		4	31	540
NYOMTÁVRÚD SPURSTANGE TIE-ROD		5	39	580
JAVÍTÓ KÉSZLETEK REPARATURSATZ REPAIR KITS		6	43	580
MEGJEGYZÉSEK BEMERKUNGEN REMARKS			49	690
SZÁMINDEX NUMMERNVERZEICHNIS NUMERICAL INDEX			51	691

## ELŐSZÓ

Ez az "ALKATRÉSZKATALÓGUS" a

**RÁBA 832.38, -39** típusú futóművek alkatrészeit ismerteti.

**Az "ALKATRÉSZKATALÓGUS" használata előtt kérjük az alábbiak gondos tanulmányozását:**

1. Az "ALKATRÉSZKATALÓGUS"-ban a futóművek tételeit "RÉSZLET"-ekre bontva adjuk meg, a "TARTALOMJEGYZÉK"-ben felsoroltak szerint.
2. A "RÉSZLET"-ek elején ábrákon mutatjuk be a "RÉSZLET"-ben szereplő egységek sorszámozott tételeit.
3. Az ábrák utáni "ALKATRÉSZJEGYZÉK LAP"-ok a tárgyalt "RÉSZLET"-re vonatkozó alábbi adatokat tartalmazzák:
  - 3.1 A tételeket az ábra sorszámozása szerint. Az ábrán nem szereplő alkatrész-változatokat nullával kezdődő sorszámmal jelöljük (Pl.:01, 022).
  - 3.2 Az egyes sorszámkhoz tartozó rajzszámot, szabványszámot, törzsszámot, megnevezést és darabszámot, egy-egy futómű - típusváltozatra vonatkozóan.
 

Ha a "RÉSZLET"-ben ismertetett összes típusváltozatnál azonos a felhasznált alkatrész és annak mennyisége, akkor a darabszámot az "ÖSSZ" rovat tartalmazza.

Ha a "RÉSZLET"-ben ismertetett típusváltozatoknál a rajzszám vagy a darabszám típusonként változik a "VÁLTOZATOK" megfelelő rovata az irányadó.
  - 3.3 A "JEL" rovat fontos tájékoztatást ad az alkatrészről. A "JEL" rovatban szereplő számok, a "MEGJEGYZÉS" fejezet megfelelő szövegére utalnak. Főleg a bevezetési határidő, csereszabátosság, stb. kérdését közöljük e fejezetben.
  - 3.4 A "MEGNEVEZÉS" rovatban használt jelek értelmezése:
 

A "□" - jel utáni sorszámk, az adott ö.á. egység összes tételének ábra-sorszám szerinti felsorolása.

A "Q" - jel utáni sorszámk, az adott ö.á. egységgel összeszerelt tételeinek ábra-sorszám szerinti felsorolása.

Az "R"- jel utáni szám közli, hogy az adott ö.á. egység, vagy tétel, mely "RÉSZLET"-ben van kitételezve.
  - 3.5 Az "ÖSSZ", vagy a "VÁLTOZATOK" rovatban használt jel értelmezése:
 

Az "X" a szereléskor szükség szerinti darabszámban felhasználásra kerülő tételeket jelöli.

**Az ALKATRÉSZRENDELÉS GYORS LEBONYOLÍTÁSA ÉRDEKÉBEN KÉRJÜK A TISZTELT ÜZEMELTETŐT, HOGY A RENDELÉS FELADÁSAKOR A FUTÓMŰRE ÉS A TÉTELEKRE VONATKOZÓ ALÁBBI ADATOKAT KÖZÖLJE:**

- a. A futómű típusát
- b. A rajz- vagy szabványszámot és az alatta közölt törzsszámot
- c. A megnevezést
- d. Az igényelt darabszámot
- e. A futómű gyártási sorszámát/év-hónap

*VÁLLALATUNK FENNTARTJA MAGÁNAK A JOGOT A SZERKEZETI-, A KIVITELEZÉSI- ÉS MÉRETVÁLTOZÁSOKRA A MINDENKORI ÉRVÉNYES SZERZŐDÉSEKBEN FOGLALTAK FIGYELEMBEVÉTELEVEL!*

GYŐR, 2000. 02.

**RÁBA FUTÓMŰ Gyártó és Kereskedelmi KFT.**  
**H - 9002 GYŐR Pf. 50 - HUNGARY**  
**TEL.:36/96/622-000, 36/96/624-654**  
**FAX.: 36/96/624-900 E-mail: futomu@raba.hu**

## VORWORT

In diesem "ERSATZTEILKATALOG" sind die Ersatzteile der Achsen

Typ **RÁBA 832.38, -39** angegeben.

### Vor Benutzung des "ERSATZTEILKATALOGES" sind folgende Hinweise zu beachten:

1. In dem "ERSATZTEILKATALOG" sind die positionen der Achsen gemäss dem "INHALTSVERZEICHNIS" in "DETAILS" unterteilt angeführt.
2. Am Anfang eines jeden "DETAILS" sind die nummerierten Positionen der im "DETAIL" enthaltenen Einheiten in Bildern dargestellt.
3. Die nach den Bildern folgenden "ERSATZTEILBLÄTTER" enthalten folgende Daten des behandelten "DETAILS":

3.1 Die Positionen gemäss lfd. Nummerierung des Bildes. Die Positionsvarianten, die in den Bildern nicht dargestellt sind, sind durch eine, mit Null beginnenden Nummer gekennzeichnet (z.B.: 01, 022).

3.2 Die zu den einzelnen lfd. Nummer gehörende Zeichnungsnummer, Normnummer, Stammnummer, Benennung und Stückzahl, bezogen auf je eine Achsenvariante.

Insofern das verwendete Ersatzteil und dessen Stückzahl bei allen im "DETAIL" erläuterten Typenvarianten gleich sind ist die Stückzahl in der Spalte "ALLE" angegeben.

Falls bei den im "DETAIL" erläuterten Typenvarianten die Zeichnungsnummern oder die Stückzahlen je Typ.verschieden sind, ist die entsprechende Spalte der "VARIANTEN" ausschlaggebend.

3.3 Die Spalte "NOT." enthält wichtige informationen über das Ersatzteil. Die in der Spalte "NOT." angeführten Zahlen weisen auf den entsprechenden Text im Abschnitt "BEMERKUNGEN" hin. In diesem Abschnitt sind hauptsächlich Hinweise bezüglich Einführungsstermin, Austauschbarkeit usw. enthalten.

3.4 Erläuterung der in der Spalte "BENENNUNG" verwendeten Symbole:

Die lfd. Nummern, welche nach dem Symbol "□" stehen, sind die Aufzählung aller Elemente der betreffenden Zsb.Einheit.

Die lfd. Nummern, welche nach dem Symbol "Q" stehen, sind die Aufzählung Zusammenbaute Elemente der betreffenden Zsb.Einheit.

Die lfd. Nummer, welche nach dem Symbol "R" steht, gibt an, in welchem "DETAIL" das betreffende Ersatzteil zu finden ist.

3.5 Erläuterung der in der Spalte "ALLE" oder "VARIANTEN" verwendeten Symbols:

Das Symbol "X" kennzeichnet die Ersatzteile, die bei der Montage in der jeweils erforderlichen verwendet werden.

ZWECKS RASCHER ABWICKLUNG DER ERSATZTEILLIEFERUNGEN WIRD GEBETEN, BEI ERTEILUNG VON ERSATZTEILBESTELLUNGEN FOLGENDE DATEN DER ACHSE UND DER POSITIONEN ANZUGEBEN:

- a. Typ. der Achse
- b. Zeichnungs- oder Normnummer sowie die darunter stehende Stammnummer
- c. Benennung
- d. Gewünschte Stückzahl
- e. Serien-Nr. der Achse/Jahr-Monat

*DER HERSTELLER BEHÄLT SICH DAS RECHT AUF ÄNDERUNGEN IN DER KONSTRUKTION, DER AUSFÜHRUNG UND DEN ABMESSUNGEN - UNTER BERÜCKSICHTIGUNG DER JEWEILS GELTENDEN VERTRÄGE - VOR!*

GYÖR, 02. 2000

**RÁBA-ACHSEN PRODUKTIONS- UND HANDELSGESELLSCHAFT M.B.H.**  
**H - 9002 GYÖR PF.50 - UNGARN**  
**TEL.:36/96/622-000 36/96/624-654**  
**FAX.: 36/96/624-900 E-mail: futomu@raba.hu**

## FOREWORD

This "PART CATALOG" contains the parts of the

**RÁBA 832.38, -39** type axles.

**Before using the "PART CATALOG" please thoroughly study the following:**

1. The items of the axles in the "PART" CATALOG" are stated as divided into "DETAILS" as listed in the "CONTENTS".
2. In front of the "DETAILS" the itemized parts the units stated in the "DETAIL" are shown in figures.
3. The "PART LIST SHEET" behind the figure contain the following data on "DETAIL" in question:
  - 3.1 The parts according to item numbers of the figure. Part variants not shown in the figure are marked with a number starting with zero (E.g.: 01, 022).
  - 3.2 The drawing number, standard number, stock number as well as description and quantity belonging to the individual Item Numbers as related to each axle type version.
 

If the part used and its quality is identical at all the type versions discussed in the "DETAIL" the quantity is stated in column "ALL".

If the Drawing Number of Quality changes with type discussed in the "DETAIL" the relevant column of "VARIANTS" should be considered.
  - 3.3 The column "NOTE" provides important information on the part. The numbers stated in column "NOTE" refer to relevant text in the section "REMARKS". This section mainly covers the date of issuance, interchangeability etc.
  - 3.4 Legend of symbols used in column "DESCRIPTION":
 

Numbers following "□" represent listing of all items in the given assembly unit as per figure number.

Numbers following "Q" represent listing of items mounted with the given assembly unit as per figure number.

Number following "R" indicates what "DETAIL" the given assembly unit or item are itemized in.
  - 3.5 Legend of symbol used in column "ALL" or "VARIANTS" :
 

"X" indicates the quantity of items to be used in assembly, as required.

IN ORDER TO PROMOTE PROMPT SPARE PART SUPPLY THE OPERATORS ARE KINDLY REQUESTED WHEN ORDERING TO STATE THE FOLLOWING DATA THE AXLE AND THE RELEVANT ITEM:

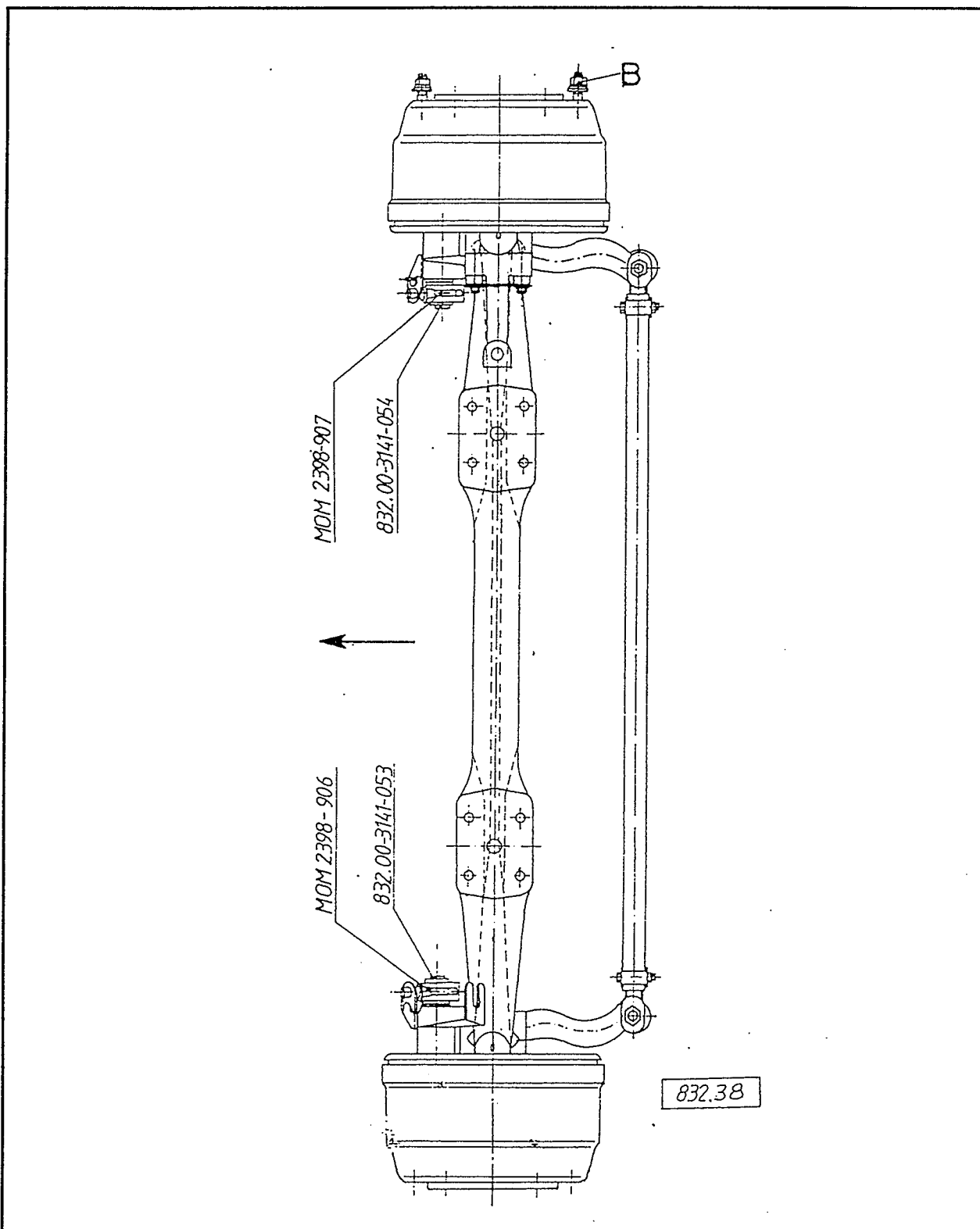
- a. Type of axle
- b. Drawing or Standard Number and Stock Number indicated below
- c. Description
- d. Quantity required
- e. Mfg. No. of axle/year-month

*ALL RIGHTS FOR STRUCTURAL, CONSTRUCTIONAL AND DIMENSIONAL CHANGES RESERVED TAKING THE CURRENTLY VALID CONTRACTS INTO ACCOUNT!*

02. 2000. GYŐR

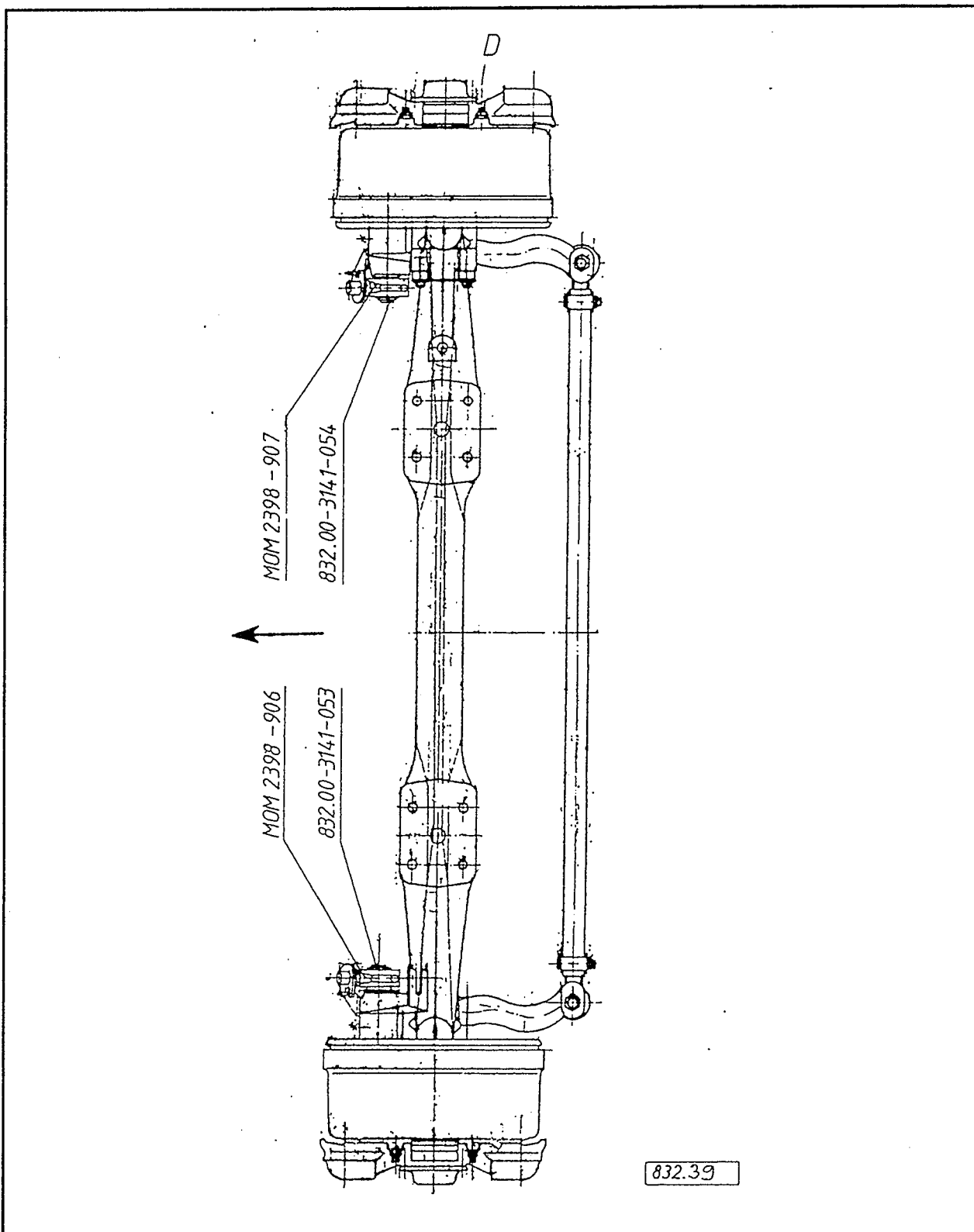
**RÁBA - AXLE MANUFACTURING- AND TRADING LTD.**  
**H - 9002 GYŐR P.O. BOX 50 - HUNGARY**  
**TEL.:36/96/622-000 36/96/624-654**  
**FAX.: 36/96/624-900 E-mail: futomu@raba.hu**

A FUTÓMŰVEK ÁBRÁJA  
 BILDER DER ACHSEN  
 DRAWING OF THE AXLES



A futóművek rajzszáma Zeichnuns-Nr. der Achsen Drawing number of the axles	Kerékagy kivitele Radnabenausführung Wheel hub execution	Fékkar Gestängesteller Slack adjuster
832.38-3100-000	"B"	MOM

**A FUTÓMŰVEK ÁBRÁJA**  
**BILDER DER ACHSEN**  
**DRAWING OF THE AXLES**

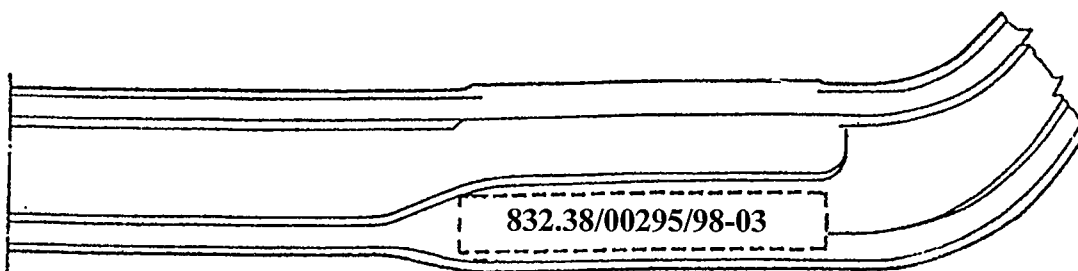


<p>A futóművek rajzszáma          Zeichnungs-Nr. der Achsen          Drawing number of the axles</p>	<p>Kerékagy kivitele          Radnabenausführung          Wheel hub execution</p>	<p>Fékkar          Gestängesteller          Slack adjuster</p>
<p>832.39-3100-000</p>	<p>"D"</p>	<p>MOM</p>



**A FUTÓMŰ AZONOSÍTÁSA**  
**IDENTIFIZIERUNG DER ACHSE**  
**IDENTIFICATION OF THE AXLE**

**PÉLDA BEISPIEL EXAMPLE**



**832.38**

Azonosítási jelek a hídttest elülső oldalán  
 Die Identifizierungszeichen an der Vorderseite des Achskörpers  
 Identification marks on the front side of the axle beam

**832.38 / 00295 / 98-03**

832

A futómű típusa  
 Typ der Achse  
 Type of the axle

.38

A típusváltozat sorszáma  
 Typenvarianten-Nummer  
 No. of type version

00295

A futómű sorszáma  
 Serien-Nummer der Achse  
 Serial No. of axle  
 Порядковый номер моста

98-03

Gyártási év - hónap  
 Herstellungsjahr - Monat  
 Production year - month



KAT410

CSOPORT	
GRUPPE	44
GROUP	
ГРУППА	

**MELLSŐ FUTÓMŰVEK**

**VORDERACHSEN**

**FRONT AXLES**

**ПЕРЕДНИЕ МОСТЫ**

RÉSZLET	
DETAIL	0
DETAIL	
УЗЕЛ	

Részlet Detail Detail Узел		0				MELLSŐ FUTÓMŰ VORDERACHSE FRONT AXLE ПЕРЕДНИЕ МОСТЫ						Csoport Gruppe Group Группа		44	
Ábra Bild Fig. Фиг.	Alkatrészszám Ersatzteilnummer Spare part number Номер детали	Megnevezés Benennung Designation Наименование	Össz. Alle All Общ.	Változatok Varianten			Variants Варианты			Jel Not Note Зам.					
				1	2	3	4	5	6						
01	832.38-3100-000 532685	Merevtengelyű mellső futómű Starr Vorderachse Rigid front axle Передний мост с жёсткой осью		1											
02	832.39-3100-000 532686	Merevtengelyű mellső futómű Starr Vorderachse Rigid front axle Передний мост с жёсткой осью			1										
<b>Azonos tételek - Gleiche Teile - Identical parts</b>															
<b>Идентичные детали</b>															
1	832.38														
2	832.39														
3															
4															
5															
6															

KAT500

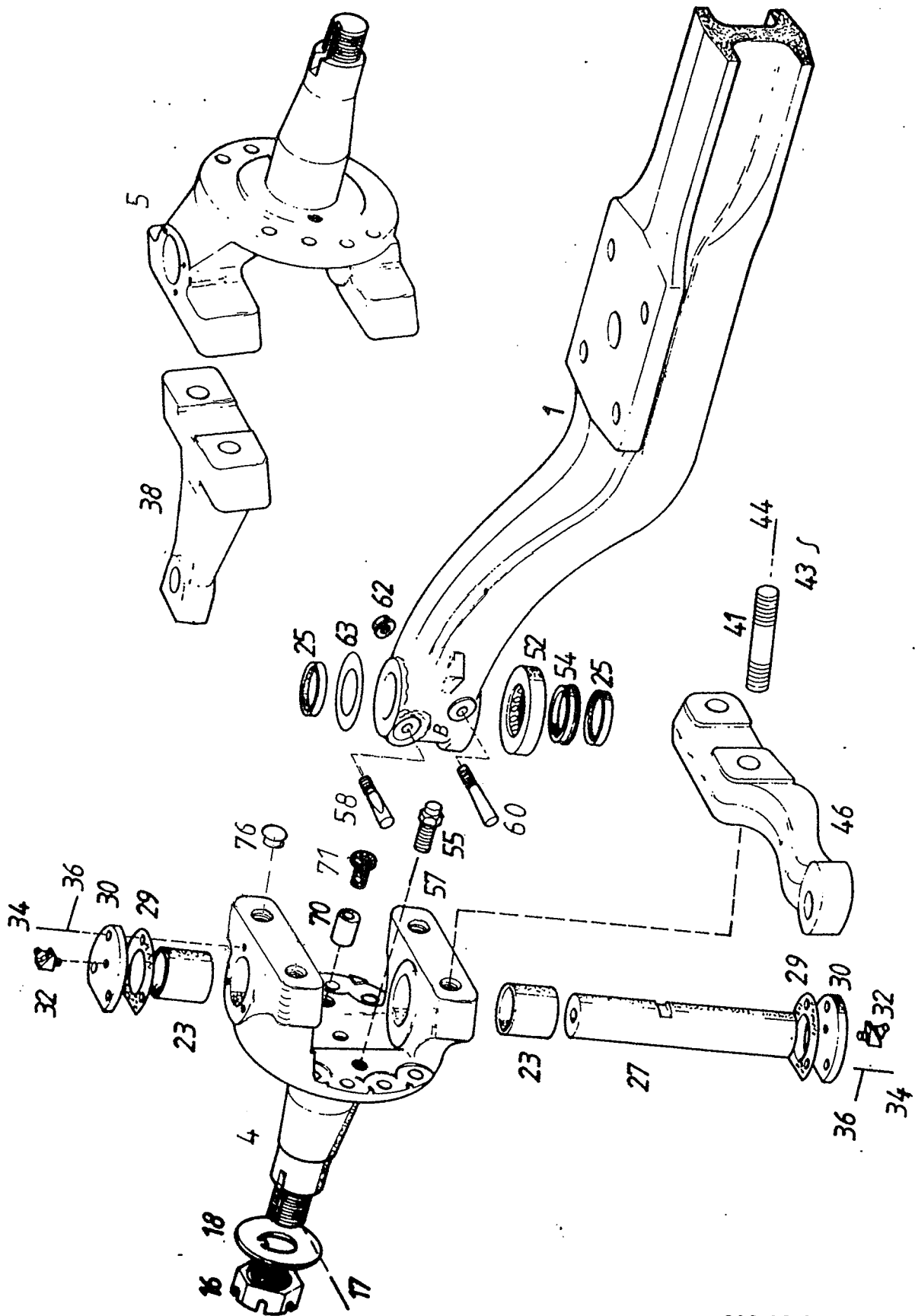
CSOPORT	
GRUPPE	44
GROUP	
ГРУППА	

**MELLSŐ TENGELY, TENGELYCSUKLÓ**  
**VORDERACHSKÖRPER, ACHSSCHENKEL**  
**FRONT BEAM, STEERING KNUCKLE**  
**ПЕРДНАЯ ОСЬ, КУЛАК ПОВОРОТНЫЙ**

RÉSZLET	
DETAIL	1
DETAIL	
УЗЕЛ	

CSOPORT  
GRUPPE 44  
GROUP  
ГРУППА

RÉSZLET  
DETAIL 1  
DETAIL  
УЗЕЛ



Részlet Detail Detail Узел		1				MELLSŐ TENGELY, TENGELYCSUKLÓ VORDERACHSKÖRPER, ACHSSCHENKEL FRONT BEAM, STEERING KNUCKLE ПЕРЕДНЯЯ ОСЬ, КУЛАК ПОВОРОТНЫЙ						Csoport Gruppe Group Группа		44	
Ábra Bild Fig. Фиг.	Alkatrészszám Ersatzteilnummer Spare part number Номер детали	Megnevezés Benennung Designation Наименование	Össz. Alle All Общ.	Változatok Varianten			Variants Варианты			Jel Not Note Зам.					
				1	2	3	4	5	6						
1	839.39-3101-002 210013	Mellső tengely Vorderachskörper Front beam Передняя ось	1												
4	832.16-3102-005 508538	Tengelycsukló, bal ó.á. Zsb. Achsschenkel, links Steering knuckle, left assy. Кулак поворотный левый в сборе Q : 23, 25, 70	1												
5	832.45-3102-002 504215	Tengelycsukló, jobb ó.á. Zsb. Achsschenkel, rechts Steering knuckle, right assy. Кулак поворотный правый в сборе Q : 23, 25, 70	1												
16	832.00-3102-017 375947	Koronás anya Kronenmutter Castle nut Корончатая гайка M39x1,5-5H	2												
17	MSZ 2224 -6,3x63 070326	Sasszeg Splint Cotter pin Шплинт разводной	2												
18	832.00-3102-013 375944	Orros tárcsa Nasenscheibe Tab washer v = 6,00 mm Шайба с усиком	x												
019	832.00-3102-014 375945	Orros tárcsa Nasenscheibe Tab washer v = 6,04 mm Шайба с усиком	x												
020	832.00-3102-015 375946	Orros tárcsa Nasenscheibe Tab washer v = 6,08 mm Шайба с усиком	x												
23	GPR 1085 GLACIER 604205	Állócsap persely Achsschenkelbolzenbüchse Bushing-knuckle pin Втулка шкворня поворотного кулака	4								1				
<b>Azonos tételek - Gleiche Teile - Identical parts</b>															
1	832.38, -39														
2															
3															
4															
5															
6															

Részlet Detail Detail Узел		1						MELLŐ TENGELY, TENGELYCSUKLÓ VORDERACHSKÖRPER, ACHSSCHENKEL FRONT BEAM, STEERING KNUCKLE ПЕРЕДНЯЯ ОСЬ, КУЛАК ПОВОРОТНЫЙ						Csoport Gruppe 44 Group Группа	
Ábra Bild Fig. Фиг.	Alkatrészszám Ersatzteilnummer Spare part number Номер детали	Megnevezés Benennung Designation Наименование	Össz. Alle All Общ.	Változatok Varianten			Variants Варианты			Jel Not Note Зам.					
				1	2	3	4	5	6						
024	4550 KX 23 ZVL 625242	Állócsap persely Achsschenkelbolzenbüchse Bushing-knuckle pin Втулка шкворня поворотного кулака	4							2					
25	832.45-3102-023 604055	Tömítőgyűrű Dichtring Oil seal Уплотнение	4												
27	832.45-3101-003 508526	Állócsap Achsschenkelbolzen Knuckle pin Шкворня поворотного кулака	2												
29	832.00-3102-042 375959	Tömítés Dichtring Gasket Прокладка	4												
30	832.00-3102-041 375958	Fedél Deckel Cover Крышка	4												
32	MSZ 374/4 GBNA-107 375937	Golyós zsírzógomb, 45°-os Kugelschmiernippel, 45° Ball grease fitting, 45° Пресс-масленка, 45°	4												
34	ISO 4017 -M8x20-10.9 910184	Hatlapfejű csavar Sechskantschraube Hex. bolt Болт с шестигранной головкой	12												
36	MSZ 1612 -8 K2 070232	Lapos rugós alátét Flachfederring Flat lock washer Шайба пружинная плоская	12												
38	832.45-3102-053 504221	Írányítókar Lenkhebel Steering arm Рычаг поворотный	1												
Azonos tételek - Gleiche Teile - Identical parts Идентичные детали															
1	832.38, -39														
2															
3															
4															
5															
6															



Részlet Detail Detail Узел		MELLSŐ TENGYELY, TENGYELYSUKLÓ VORDERACHSKÖRPER, ACHSSCHENKEL FRONT BEAM, STEERING KNUCKLE ПЕРЕДНЯЯ ОСЬ, КУЛАК ПОВОРОТНЫЙ			Csoport Gruppe Group Группа					
1					44					
Ábra Bild Fig. Фиг.	Alkatrészszám Ersatzteilnummer Spare part number Номер детали	Megnevezés Benennung Designation Наименование	Össz. Alle All Общ.	Változatok Varianten			Variants Варианты			Jel Not Note Зам.
				1	2	3	4	5	6	
41	832.50-3102-057 503429	Ászokcsavar Stiftschraube Stud bolt Шпилька болт	6							
43	MSZ 4377 Ø 1,2 HG 803882	Kötözőhuzal Bindedrath Lock wire Проволока крепежная	x							
44	MSZ 2264 M22x1,5-10-B 387881	Koronás anya Kronenmutter Castle nut Корончатая гайка	6							
46	832.45-3102-051 504219	Nyomtávkar, bal Spurstangenhebel, links Tie-rod arm, left Поворотный рычаг, левый	1							
049	832.45-3102-052 504220	Nyomtávkar, jobb Spurstangenhebel, rechts Tie-rod arm, right Поворотный рычаг, правый	1							
52	TIMKEN A 39613 380196	Axiális kúpgörgős csapágy Axial-Kegelrollenlager Taper roller thrust bearing Аксиальный конический роликовый подшипник	2							
54	832.00-3102-039 380269	Központosító gyűrű Zentrierring Centering ring Кольцо центровочное	2							
55	832.00-3102-032 504245	Ütközőcsavar Anschlagschraube Screw stop Болт упорный	2							
57	ISO 8675 -M16x1,5-05 214663	Alacsony anya Flachmutter Low nut Болт упорный	2							
<b>Azonos tételek - Gleiche Teile - Identical parts</b>										
<b>Идентичные детали</b>										
1	832.38, -39									
2										
3										
4										
5										
6										

Részlet Detail Detail Узел		MELLŐ TENGELY, TENGELYCSUKLÓ VORDERACHSKÖRPER, ACHSSCHENKEL FRONT BEAM, STEERING KNUCKLE ПЕРЕДНЯЯ ОСЬ, КУЛАК ПОВОРОТНЫЙ			Csoport Gruppe Group Группа					
1					44					
Ábra Bild Fig. Фиг.	Alkatrészszám Ersatzteilnummer Spare part number Номер детали	Megnevezés Benennung Designation Наименование	Össz. Alle All Общ.	Változatok Varianten Варианты						Jel Not Note Зам.
				1	2	3	4	5	6	
58	832.45-3101-006 508527	Rögzítőék Feststellkeil Draw key L = 70 mm Шпонка стопорная	2							3
059	832.45-3101-007 517746	Rögzítőék Feststellkeil Draw key L = 64 mm Шпонка стопорная	2							3
60	832.00-3101-004 375910	Rögzítőék Feststellkeil Draw key L = 102 mm Шпонка стопорная	2							4
061	832.45-3101-008 517745	Rögzítőék Feststellkeil Draw key L = 96 mm Шпонка стопорная	2							4
62	832.00-3101-005 375911	Peremes önbiztosító anya Selbstsicherungsmutter mit Bund Flanged self-locking nut Гайка самостопорная с фланцем M12x1,25-5H	4							
63	832.00-3102-024 504082	Hézagoló alátét Beilagscheibe Washer v = 0,80 mm Шайба регулировочная	x							
064	832.00-3102-025 504083	Hézagoló alátét Beilagscheibe Washer v = 1,00 mm Шайба регулировочная	x							
065	832.00-3102-026 375949	Hézagoló alátét Beilagscheibe Washer v = 0,12 mm Шайба регулировочная	x							
066	832.00-3102-027 375950	Hézagoló alátét Beilagscheibe Washer v = 0,25 mm Шайба регулировочная	x							
<b>Azonos tételek - Gleiche Teile - Identical parts</b>										
<b>Идентичные детали</b>										
1	832.38, -39									
2										
3										
4										
5										
6										

Részlet Detail Detail Узел		MELLSŐ TENGELY, TENGELYCSUKLÓ VORDERACHSKÖRPER, ACHSSCHENKEL FRONT BEAM, STEERING KNUCKLE ПЕРЕДНЯЯ ОСЬ, КУЛАК ПОВОРОТНЫЙ			Csoport Gruppe Group Группа					
1					44					
Ábra Bild Fig. Фиг.	Alkatrészszám Ersatzteilnummer Spare part number Номер детали	Megnevezés Benennung Designation Наименование	Össz. Alle All Общ.	Változatok Varianten			Variants Варианты			Jel Not Note Зам.
				1	2	3	4	5	6	
067	832.00-3102-028 375951	Hézagoló alátét Beilagscheibe Washer v = 0,40 mm Шайба регулировочная	x							
068	832.00-3102-029 375952	Hézagoló alátét Beilagscheibe Washer v = 0,60 mm Шайба регулировочная	x							
70	832.05-3102-004 313407	Persely Büchse Bushing Втулка	2							
71	832.05-3141-096 313420	Porvédő dugó Staubstutzstopfen Anti-dust plug Пылезащитная пробка	2							
76	1017-998-R1 967138	Porvédő dugó Staubstutzstopfen Anti-dust plug Пылезащитная пробка	2							
<b>Azonos tételek - Gleiche Teile - Identical parts</b>										
<b>Идентичные детали</b>										
1	832.38, -39									
2										
3										
4										
5										
6										

Részlet Detail Detail		1			MELLSŐ TENGELY, TENGELYCSUKLÓ VORDERACHSKÖRPER, ACHSSCHENKEL FRONT BEAM, STEERING KNUCKLE ПЕРЕДНЯЯ ОСЬ, КУЛАК ПОВОРОТНЫЙ			Csoport Gruppe Group			44		
Ábra Bild Fig. Фиг.	Alkatrészszám Ersatzteilnummer Spare part number Номер детали	Megnevezés Benennung Designation Наименование	Össz. Alle All Общ.	Változatok Varianten			Variants Варианты			Jel Not Note Зам.			
				1	2	3	4	5	6				
Azonos tételek - Gleiche Teile - Identical parts Идентичные детали													
1	832.38, -39												
2													
3													
4													
5													
6													

KMU-10.7

KAT530

CSOPORT  
GRUPPE 44  
GROUP  
ГРУППА

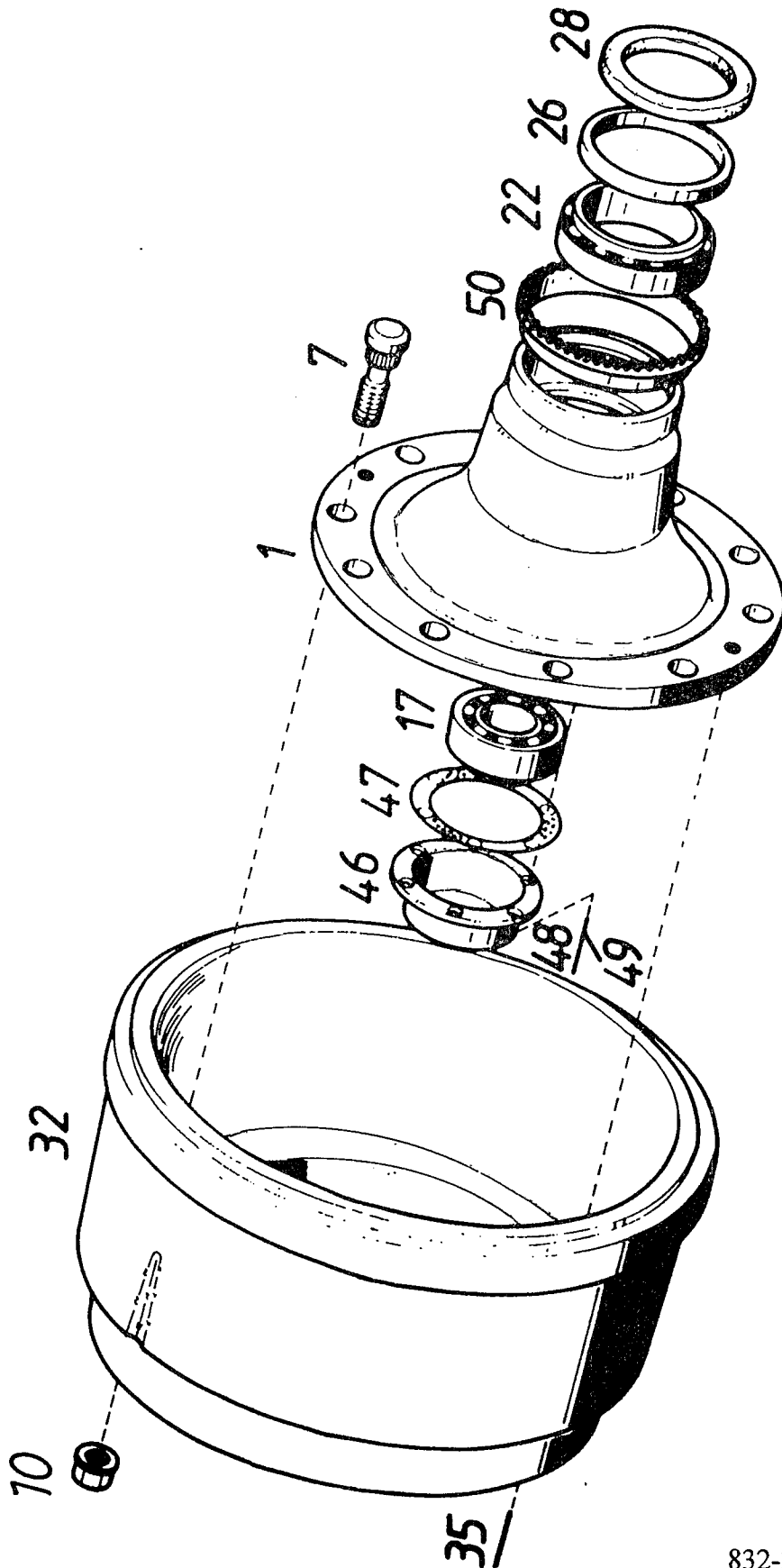
**KERÉKAGY, FÉKDOB**  
**RADNABE, BREMSTROMMEL**  
**WHEEL HUB, BRAKE DRUM**  
**СТУПИЦА КОЛЕСА, ТОРМОЗНОЙ БАРАБАН**

**832.38 típus / Тип. / type**

RÉSZLET  
DETAIL 2  
DETAIL  
УЗЕЛ

CSOPORT  
GRUPPE 44  
GROUP  
ГРУППА

RÉSZLET  
DETAIL 2  
DETAIL  
УЗЕЛ



832-38-02

Részlet Detail Detail Узел		KERÉKAGY, FÉKDOB RADNABE, BREMSTROMMEL WHEEL HUB, BRAKE DRUM СТУПИЦА КОЛЕСА, ТОРМОЗНОЙ БАРАБАН				Csoport Gruppe Group Группа					
2						44					
Ábra Bild Fig. Фиг.	Alkatrészszám Ersatzteilnummer Spare part number Номер детали	Megnevezés Benennung Designation Наименование	Össz. Alle All Общ.	Változatok Varianten			Variants Варианты			Jel Not Note Зам.	
				1	2	3	4	5	6		
1	832.05-3140-010 521054	Kerékagy (kiegyensúlyozva) Radnabe (ausgewuchtet) Wheel hub (balanced) Ступица колеса (балансирована)	2								
03	832.38-3140-001 523756	Kerékagy ö.á. Zsb. Radnabe Wheel nut assy. Ступица колеса в сборе Q : 1, 7	2								
7	118.34-3140-014 355299	Kerékcsavar Radschraube Wheel bolt M22x1,5 Колесная шпилька	20								
10	582.90-3140-005 380773	Kerékanya nyomógyűrűvel Radmutter mit Druckteller Wheel nut with thrust washer Колесная гайка M22x1,5	20								
17	32310 SKF 604137	Kúpörgős csapágó Kegelrollenlager Taper roller bearing Конический роликовый подшипник (Ø50x110x42,25)	2							5	
22	331933 SKF 604041	Kúpörgős csapágó Kegelrollenlager Taper roller bearing Конический роликовый подшипник (Ø70x130x57)	2							6	
26	832.00-3140-024 380204	Távtartó Distanzhalter Spacer Распорка	2								
28	AS 100x130x13 FP DIN 3761 604199	Tömítőgyűrű Dichtring Oil seal Уплотнение	2								
<b>Azonos tételek - Gleiche Teile - Identical parts</b>											
<b>Идентичные детали</b>											
1	832.38										
2											
3											
4											
5											
6											

Részlet Detail Detail		KERÉKAGY, FÉKDOB RADNABE, BREMSTROMMEL WHEEL HUB, BRAKE DRUM СТУПИЦА КОЛЕСА, ТОРМОЗНОЙ БАРАБАН			Csoport Gruppe Group						44
Abra Bild Fig. Фиг.	Alkatrészszám Ersatzteilnummer Spare part number Номер детали	Megnevezés Benennung Designation Наименование	Össz. Alle All Общ.	Változatok Varianten			Variants Варианты			Jel Not Note Зам.	
				1	2	3	4	5	6		
32	832.00-3141-031 504388	Fékdob Bremstrommel Brake drum Тормозной барабан	2							7	
35	ISO 4017-M10x20 -10.9 910194	Hatlapfejű csavar Sechskantschraube Hex. bolt Болт с шестигранной головкой	4								
46	832.00-3140-015 380201	Fedél Deckel Cover Крышка	2								
47	832.00-3140-016 380202	Tömítés Dichtung Gasket Прокладка	2								
48	ISO 4017-M8x16 -5.6 070572	Hatlapfejű csavar Sechskantschraube Hex. bolt Болт с шестигранной головкой	12								
49	MSZ 1612-8 K2 070232	Rugós alátét Federring Lock washer Шайба пружинное	12								
50	832.06-3140-009 313425	Gerjesztőgyűrű Impulsring Impulse ring Кольцо датчика	2								
070	832.00-3141-033 517726	Kiegyensúlyozó lemez Auswuchtgewicht Balancing plate Балансирующая пластинка 28x5x100	x								
071	832.00-3141-034 517727	Kiegyensúlyozó lemez Auswuchtgewicht Balancing plate Балансирующая пластинка 28x5x100	x								
<b>Azonos tételek - Gleiche Teile - Identical parts</b>											
<b>Идентичные детали</b>											
1	832.38										
2											
3											
4											
5											
6											



Részlet Detail Detail		KERÉKAGY, FÉKDOB RADNABE, BREMSTROMMEL WHEEL HUB, BRAKE DRUM СТУПИЦА КОЛЕСА, ТОРМОЗНОЙ БАРАБАН			Csoport Gruppe Group		44			
Ábra Bild Fig. Фиг.	Alkatrészszám Ersatzteilnummer Spare part number Номер детали	Megnevezés Benennung Designation Наименование	Össz. Alle All Общ.	Változatok Varianten			Variants Варианты			Jel Not Note Зам.
				1	2	3	4	5	6	
072	832.00-3141-035 517728	Kiegyensúlyozó lemez Auswuchtgewicht Balancing plate Балансирующая пластинка 30x7x100	x							
073	832.00-3141-036 517729	Kiegyensúlyozó lemez Auswuchtgewicht Balancing plate Балансирующая пластинка 40x7x100	x							
074	832.00-3141-037 517730	Kiegyensúlyozó lemez Auswuchtgewicht Balancing plate Балансирующая пластинка 51x7x100	x							
075	832.00-3141-038 517731	Kiegyensúlyozó lemez Auswuchtgewicht Balancing plate Балансирующая пластинка 62x7x100	x							
076	832.00-3141-039 525077	Kiegyensúlyozó lemez Auswuchtgewicht Balancing plate Балансирующая пластинка 28x5x50	x							
Azonos tételek - Gleiche Teile - Identical parts Идентичные детали										
1	832.38									
2										
3										
4										
5										
6										

KMU-10.7

Részlet Detail Detail		KERÉKAGY, FÉKDOB RADNABE, BREMSTROMMEL WHEEL HUB, BRAKE DRUM СТУПИЦА КОЛЕСА, ТОРМОЗНОЙ БАРАБАН			Csoport Gruppe Group			44		
Ábra Bild Fig. Фиг.	Alkatrészszám Ersatzteilnummer Spare part number Номер детали	Megnevezés Benennung Designation Наименование	Össz. Alle All Общ.	Változatok Varianten			Variants Варианты			Jel Not Note Зам.
				1	2	3	4	5	6	
Azonos tételek - Gleiche Teile - Identical parts Идентичные детали										
1	832.38									
2										
3										
4										
5										
6										

KMU-10.7

CSOPORT	
GRUPPE	44
GROUP	
ГРУППА	

**KERÉKAGY, FÉKDOB**

**RADNABE, BREMSTROMMEL**

**WHEEL HUB, BRAKE DRUM**

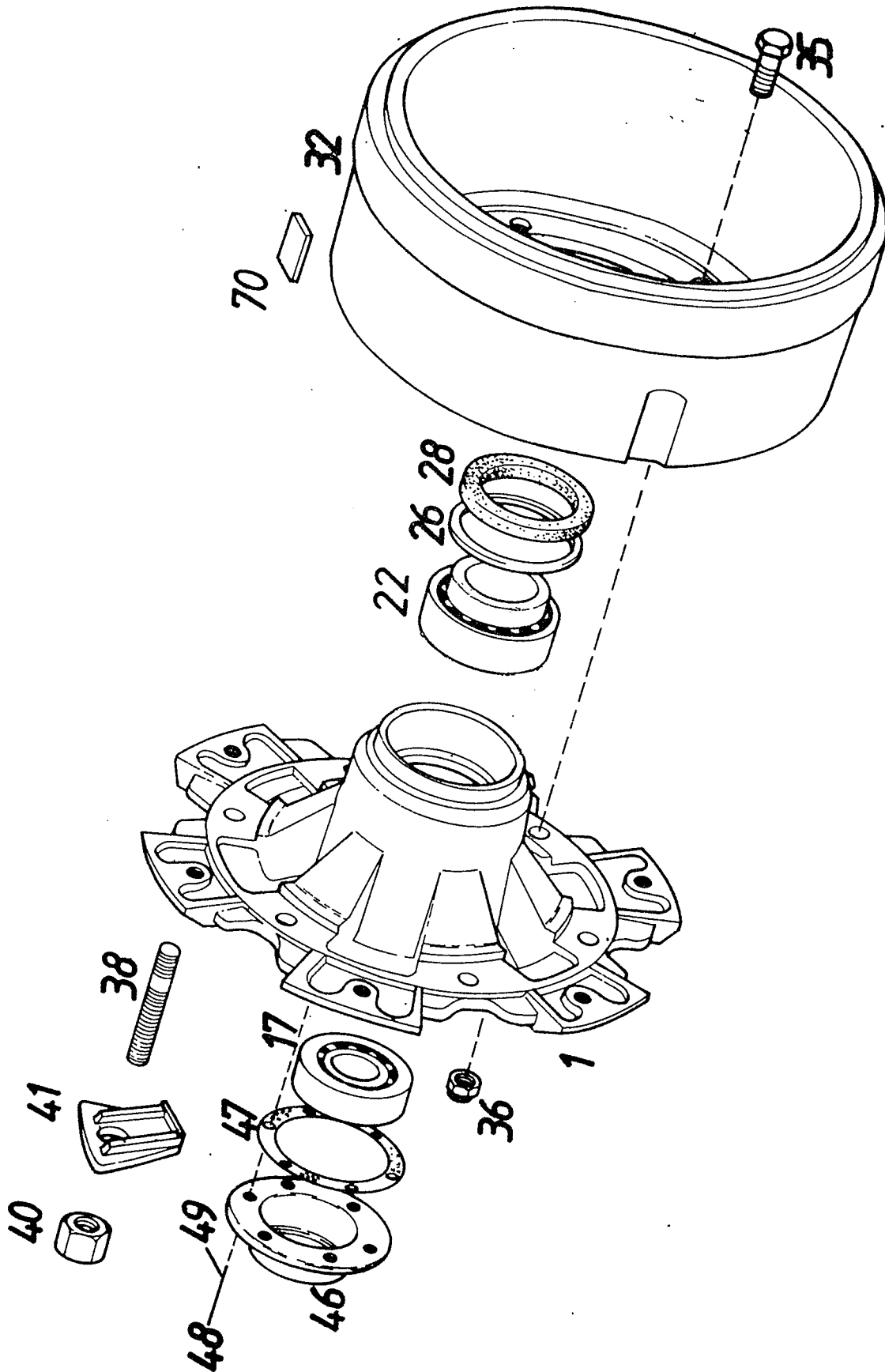
**СТУПИЦА КОЛЕСА, ТОРМОЗНОЙ БАРАБАН**

**832.39 típus / Typ. / type**

RÉSZLET	
DETAIL	3
DETAIL	
УЗЕЛ	

CSOPORT 44  
 GRUPPE 44  
 GROUP 44  
 ГРУППА 44

RÉSZLET 3  
 DETAIL 3  
 DETAIL 3  
 ЧЗЕИ 3



Részlet Detail Detail Узел		KERÉKAGY, FÉKDOB RADNABE, BREMSTROMMEL WHEEL HUB, BRAKE DRUM СТУПИЦА КОЛЕСА, ТОРМОЗНОЙ БАРАБАН			Csoport Gruppe Group Группа					
3					44					
Ábra Bild Fig. Фиг.	Alkatrészszám Ersatzteilnummer Spare part number Номер детали	Megnevezés Benennung Designation Наименование	Össz. Alle All Общ.	Változatok Varianten			Variants Варианты			Jel Not Note Зам.
				1	2	3	4	5	6	
1	832.45-3140-003 504224	Kerékagy Radnabe Wheel nut Ступица колеса	2							
17	32310 SKF 604137	Kúpörgős csarágú Kegelrollenlager Taper roller bearing Конический роликовый подшипник (Ø50x110x42,25)	2							5
22	331933 SKF 604041	Kúpörgős csarágú Kegelrollenlager Taper roller bearing Конический роликовый подшипник (Ø70x130x57)	2							6
26	832.00-3140-024 380204	Távtartó Distanzhalter Spacer Распорка	2							
28	AS 100x130x13 FP DIN 3761 604199	Tömítőgyűrű Dichtring Oil seal Уплотнение	2							
32	832.20-3141-031 375967	Fékdob Bremstrommel Brake drum Тормозной барабан	2							7
35	832.20-3141-032 375968	Hatlapfejű csavar Sechskantschraube Hex. bolt Болт с шестигранной головкой	12							
36	832.20-3141-033 383140	Önbiztosító anya Selbstsicherungsmutter Self-locking nut Гайка самостопорная	12							
<b>Azonos tételek - Gleiche Teile - Identical parts</b>										
<b>Идентичные детали</b>										
1	832.39									
2										
3										
4										
5										
6										

Részlet Detail Detail		KERÉKAGY, FÉKDOB RADNABE, BREMSTROMMEL WHEEL HUB, BRAKE DRUM СТУПИЦА КОЛЕСА, ТОРМОЗНОЙ БАРАБАН			Csoport Gruppe Group						44
Abra Bild Fig. Фиг.	Alkatrészszám Ersatzteilnummer Spare part number Номер детали	Megnevezés Benennung Designation Наименование	Össz. Alle All Общ.	Változatok Varianten			Variants Варианты			Jel Not Note Зам.	
				1	2	3	4	5	6		
38	OL 0008-20 508105	Ászokcsavar Stiftschraube Stud bolt Шпилька болт	12								
40	54495-R2 508104	Kerékanya Radmutter Wheel nut Колесная гайка	12								
41	OL 0008-03 508106	Szorítólap Klemmschuh Clamp Планка пружинная	12								
46	832.00-3140-015 380201	Fedél Deckel Cover Крышка	2								
47	832.00-3140-016 380202	Tömítés Dichtung Gasket Прокладка	2								
48	ISO 4017-M8x16 -5.6 070572	Hatlapfejű csavar Sechskantschraube Hex. bolt Болт с шестигранной головкой	12								
49	MSZ 1612-8 K2 070232	Rugós alátét Federring Lock washer Шайба пружинное	12								
Azonos tételek - Gleiche Teile - Identical parts Идентичные детали											
1	832.39										
2											
3											
4											
5											
6											

Részlet Detail Detail		KERÉKAGY, FÉKDOB RADNABE, BREMSTROMMEL WHEEL HUB, BRAKE DRUM СТУПИЦА КОЛЕСА, ТОРМОЗНОЙ БАРАБАН			Csoport Gruppe Group		44			
Ábra Bild Fig. Фиг.	Alkatrészszám Ersatzteilnummer Spare part number Номер детали	Megnevezés Benennung Designation Наименование	Össz. Alle All Общ.	Változatok Varianten			Variants Варианты			Jel Not Note Зам.
				1	2	3	4	5	6	
70	832.00-3141-033 517726	Kiegyensúlyozó lemez Auswuchtgewicht Balancing plate Балансирующая пластинка 28x5x100	x							
071	832.00-3141-034 517727	Kiegyensúlyozó lemez Auswuchtgewicht Balancing plate Балансирующая пластинка 28x5x100	x							
072	832.00-3141-035 517728	Kiegyensúlyozó lemez Auswuchtgewicht Balancing plate Балансирующая пластинка 30x7x100	x							
073	832.00-3141-036 517729	Kiegyensúlyozó lemez Auswuchtgewicht Balancing plate Балансирующая пластинка 40x7x100	x							
074	832.00-3141-037 517730	Kiegyensúlyozó lemez Auswuchtgewicht Balancing plate Балансирующая пластинка 51x7x100	x							
075	832.00-3141-038 517731	Kiegyensúlyozó lemez Auswuchtgewicht Balancing plate Балансирующая пластинка 62x7x100	x							
076	832.00-3141-039 525077	Kiegyensúlyozó lemez Auswuchtgewicht Balancing plate Балансирующая пластинка 28x5x50	x							
<b>Azonos tételek - Gleiche Teile - Identical parts</b>										
<b>Идентичные детали</b>										
1	832.39									
2										
3										
4										
5										
6										

Részlet Detail Detail		KERÉKAGY, FÉKDOB RADNABE, BREMSTROMMEL WHEEL HUB, BRAKE DRUM СТУПИЦА КОЛЕСА, ТОРМОЗНОЙ БАРАБАН			Csoport Gruppe Group						44	
Ábra Bild Fig. Фиг.	Alkatrészszám Ersatzteilnummer Spare part number Номер детали	Megnevezés Benennung Designation Наименование	Össz. Alle All Общ.	Változatok Varianten			Variants Варианты			Jel Not Note Зам.		
				1	2	3	4	5	6			
Azonos tételek - Gleiche Teile - Identical parts Идентичные детали												
1	832.39											
2												
3												
4												
5												
6												



CSOPORT  
GRUPPE  
GROUP  
ΓΡΥΠΠΑ

44

**FÉK**

**BREMSE**

**BRAKE**

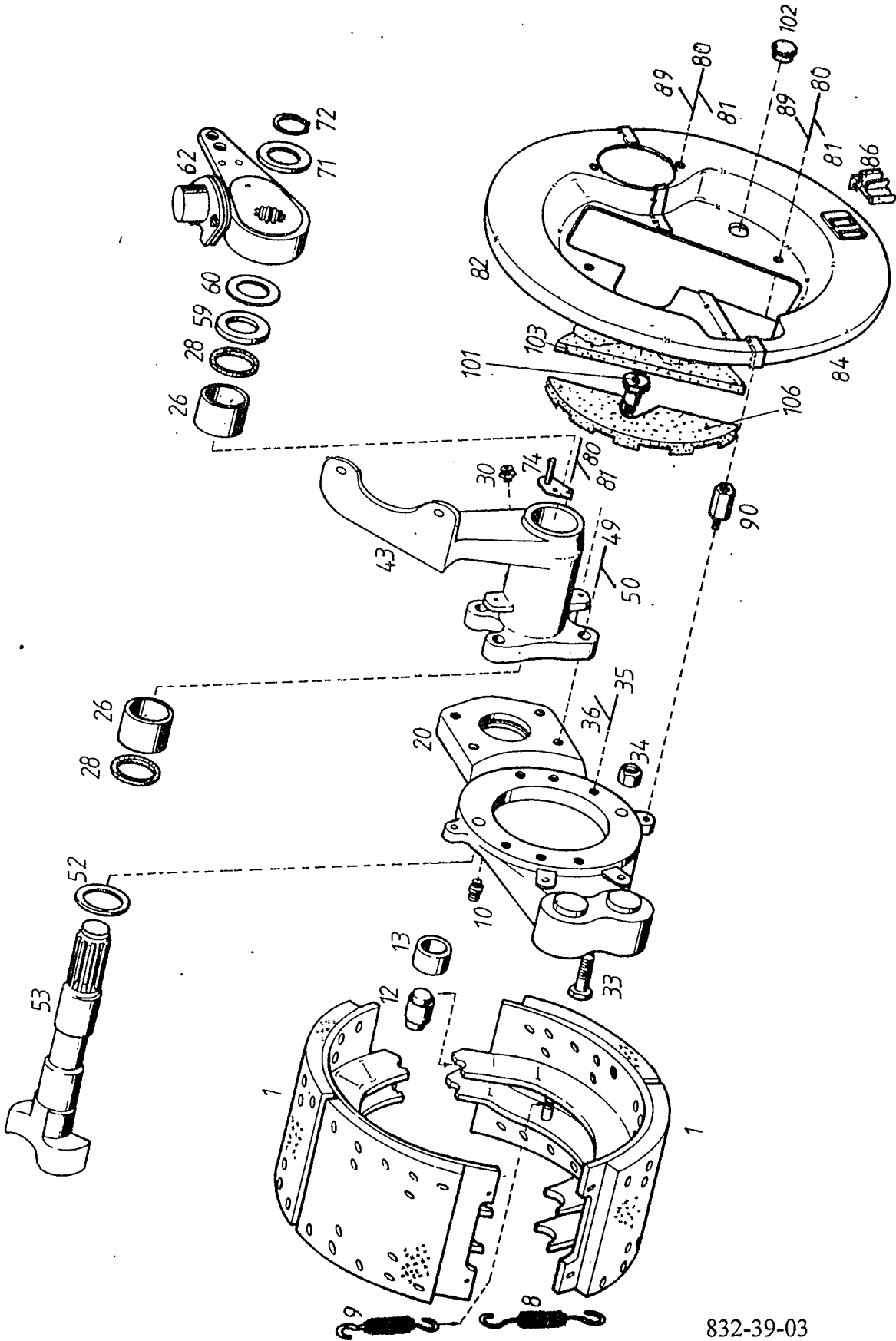
**ТОРМОЗ**

RÉSZLET  
DETAIL  
DETAIL  
УЗЕЈИ

4

CSOPORT  
GRUPPE 44  
GROUP  
ГРУППА

RÉSZLET  
DETAIL 4  
DETAIL  
УЗЕЛ



832-39-03

Részlet Detail Detail Узел		FÉK BREMSE BRAKE ТОРМОЗ		Csoport Gruppe Group Группа						
4				44						
Ábra Bild Fig. Фиг.	Alkatrészszám Ersatzteilnummer Spare part number Номер детали	Megnevezés Benennung Designation Наименование	Össz. Alle All Общ.	Változatok Varianten			Variants Варианты			Jel Not Note Зам.
				1	2	3	4	5	6	
1	832.45-3341-010 504227	Fékpofa ö.á. Zsb. Bremsbacke Brake shoe assy. Тормозных колодок в сборе Q: 03, 05	4							7
03	035861 954023	Fékbetét szegecs Bremsbelagniet Brake lining rivet Заклепка тормозной накладки	112							8
05	832.45-3341-014 604472	Fékbetét Bremsbelag Brake lining Тормозная накладка PAGID NA110	4							7
8	007.10-3341-040 357813	Fékpofa visszahúzó rugó, rövid Bremsbackenrückholfeder, kurz Brake shoe return spring, short Оттяжная пружина колодок тормоза, короткая	4							
9	582.90-3141-045 379261	Fékpofa visszahúzó rugó, hosszú Bremsbackenrückholfeder, lang Brake shoe return spring, long Оттяжная пружина колодок тормоза, длинная	4							
10	832.00-3141-046 380205	Rugótartó csap Federträgerbolzen Spring support pin Шип пружиннодержателя	4							
12	007.10-3341-048 359165	Görgőcsap Rollenbolzen Roller pin Палец ролика	4							
13	007.10-3341-049 359166	Fékpofagörgő Bremsbackenrolle Brake shoe roller Ролик колодки тормоза	4							
<b>Azonos tételek - Gleiche Teile - Identical parts</b>										
<b>Идентичные детали</b>										
1	832.38, -39									
2										
3										
4										
5										
6										

Részlet Detail Detail Узел		FÉK BREMSE BRAKE ТОРМОЗ			Csoport Gruppe Group Группа					
4					44					
Ábra Bild Fig. Фиг.	Alkatrészszám Ersatzteilnummer Spare part number Номер детали	Megnevezés Benennung Designation Наименование	Össz. Alle All Общ.	Változatok Varianten		Variants Варианты				Jel Not Note Зам.
				1	2	3	4	5	6	
20	832.05-3141-061 313413	Féktartó, bal Bremshalter, links Brake support, left Суппорт тормоза, левый	1							
021	832.05-3141-063 313415	Féktartó, jobb Bremshalter, rechts Brake support, right Суппорт тормоза, правый	1							
26	018.01-3141-143 005560	Persely Büchse Bushing Втулка	4							
28	A 42x55x8 NB- SEMPERFORM 604053	Tömítőgyűrű Dichtring Oil seal Уплотнение	4							
30	MSZ 374/4 G-107 822639	Golyós zsírzógomb Kugelschmiernippel Ball grease fitting Пресс-масленка	2							
33	832.00-3141-068 359852	Hatlapfejű csavar Sechskantschraube Hex. bolt Болт с шестигранной головкой	4							
34	832.00-3141-069 359853	Önbiztosító anya Selbstsicherungsmutter Self-lock nut Гайка самостопорная M16x1,5	4							
35	ISO 8676- -M16x1,5x40-10.9 901455	Hatlapfejű csavar Sechskantschraube Hex. bolt Болт с шестигранной головкой	12							
36	MSZ 1612 -16 K2 876131	Lapos rugós alátét Flachfederring Flat lock washer Шайба пружинная плоская	12							
<b>Azonos tételek - Gleiche Teile - Identical parts</b>										
<b>Идентичные детали</b>										
1	832.38, -39									
2										
3										
4										
5										
6										

KMU-10.7

Részlet Detail Detail Узел		FÉK BREMSE BRAKE ТОРМОЗ			Csoport Gruppe Group Группа					
4					44					
Abra Bild Fig. Фиг.	Alkatrészszám Ersatzteilnummer Spare part number Номер детали	Megnevezés Benennung Designation Наименование	Össz. Alle All Общ.	Változatok Varianten			Variants Варианты			Jel Not Note Зам.
				1	2	3	4	5	6	
43	832.00-3141-131 503889	Fékmembrántartó, bal ö.á. Zsb. Membranhalter, links Air chamber bracket assy., left Кронштейн мембрану, левый в сборе Q : 26, 28	1							
044	832.00-3141-133 503891	Fékmembrántartó, jobb ö.á. Zsb. Membranhalter, rechts Air chamber bracket assy., right Кронштейн мембрану, правый в сборе Q : 26, 28	1							
49	832.02-3300-002 399017	Hatlapfejű csavar Sechskantschraube Hex. bolt Болт с шестигранной головкой	8							
50	MSZ 1612 -14 K2 070235	Lapos rugós alátét Flachfederring Flat lock washer Шайба пружинная плоская	8							
52	007.10-3341-055 359164	Távartó Distanzhalter Spacer Распорка	2							
53	832.00-3141-053 503887	Fékkulcs, bal Bremsnockenwelle, links Samshaft, left Кулак тормоза разжимной, левый	1							
056	832.00-3141-054 503888	Fékkulcs, jobb Bremsnockenwelle, rechts Samshaft, right Кулак тормоза разжимной, правый	1							
59	831.02-3341-161 365197	Távartó Distanzhalter Spacer Распорка	2							
<b>Azonos tételek - Gleiche Teile - Identical parts</b>										
<b>Идентичные детали</b>										
1	832.38, -39									
2										
3										
4										
5										
6										

Részlet Detail Detail Узел		FÉK BREMSE BRAKE ТОРМОЗ			Csoport Gruppe Group Группа					
4					44					
Ábra Bild Fig. Фиг.	Alkatrészszám Ersatzteilnummer Spare part number Номер детали	Megnevezés Benennung Designation Наименование	Össz. Alle All Общ.	Változatok Varianten Варианты						Jel Not Note Зам.
				1	2	3	4	5	6	
60	831.02-3341-162 365199	Állítólemez Einstellblech Shim Пластина регулировочная	x							
62	MOM 2398-906 604015	Automatikus utánállítású fékkar Gestängesteller mit automatischer Nachstellung Automatic slack adjuster Автоматически подрегулируемый рычаг тормоза Q:0118	1							
063	MOM 2398-907 604016	Automatikus utánállítású fékkar Gestängesteller mit automatischer Nachstellung Automatic slack adjuster Автоматически подрегулируемый рычаг тормоза Q:0118	1							
71	581.00-3341-057 983481	Aátélemez Scheibe Washer Шайба	2							
72	MSZ 232-34 827158	Rögzítőgyűrű, tengelyhez Sicherungsring für Welle Snap ring Кольцо стопорное наружное	2							
74	832.00-3141-102 318002	Ütköző Anschlag Stop Упор левый	1							
075	832.00-3141-106 318005	Ütköző Anschlag Stop Упор левый	1							
80	ISO 4017 -M8x16-5.6 070572	Hatlapfejű csavar Sechskantschraube Hex. bolt Болт с шестигранной головкой	14							
<b>Azonos tételek - Gleiche Teile - Identical parts</b>										
<b>Идентичные детали</b>										
1	832.38, -39									
2										
3										
4										
5										
6										

Részlet Detail Detail Узел		FÉK BREMSE BRAKE ТОРМОЗ			Csoport Gruppe Group Группа					
4					44					
Ábra Bild Fig. Фиг.	Alkatrészszám Ersatzteilnummer Spare part number Номер детали	Megnevezés Benennung Designation Наименование	Össz. Alle All Общ.	Változatok Varianten			Variants Варианты			Jel Not Note Зам.
				1	2	3	4	5	6	
81	MSZ 1612 -8 K2 070232	Lapos rugós alátét Flachfederring Flat lock washer Шайба пружинная плоская	14							
82	832.00-3141-141 510962	Féktakarólemez, bal, felső Bremsabdeckblech, links, ober Dust shield, left, upper Щит тормоза, левый, верхний	1							9
083	832.00-3141-144 510964	Féktakarólemez, jobb, felső Bremsabdeckblech, rechts, ober Dust shield, right, upper Щит тормоза, правый, верхний	1							9
84	832.45-3141-086 504819	Féktakarólemez, bal, alsó Bremsabdeckblech, links, unter Dust shield, left, lower Щит тормоза, левый, нижний	1							9
085	832.45-3141-087 504820	Féktakarólemez, jobb, alsó Bremsabdeckblech, rechts, unter Dust shield, right, lower Щит тормоза, правый, нижний	1							9
86	007.10-3341-069 360480	Gumidugó Gummistopfen Rubber plug Пробка резиновая	2							
89	MSZ 2201 M8 A 070220	Alátét Scheibe Washer Шайба	10							
90	832.00-3141-088 375935	Tartó Halter Holder Кронштейн	4							
101	832.45-3141-076 504831	Tartó Halter Holder Кронштейн	2							
102	832.06-3141-095 313426	Zárósapka Verschlusskappe Plug protecting Крышка	2							
<b>Azonos tételek - Gleiche Teile - Identical parts</b>										
<b>Идентичные детали</b>										
1	832.38, -39									
2										
3										
4										
5										
6										

Részlet Detail Detail Узел		FÉK BREMSE BRAKE ТОРМОЗ			Csoport Gruppe Group Группа					
4					44					
Ábra Bild Fig. Фиг.	Alkatrészszám Ersatzteilnummer Spare part number Номер детали	Megnevezés Benennung Designation Наименование	Össz. Alle All Общ.	Változatok Varianten			Variants Варианты			Jel Not Note Зам.
				1	2	3	4	5	6	
103	832.60-3141-073 508275	Tömítőbetét, bal Dichtungseinlage, links Rubber insert, left Резиновая вставка, левый	1							
0104	832.60-3141-071 508273	Tömítőbetét, jobb Dichtungseinlage, rechts Rubber insert, right Резиновая вставка, правый	1							
106	832.60-3141-072 508274	Tömítőbetét Dichtungseinlage Rubber insert Резиновая вставка	2							
0118	MOM 2393-1032 370132	Állítólap Stellplatte Adjusting plate Пластинка регулировочная E=30	2							
Azonos tételek - Gleiche Teile - Identical parts Идентичные детали										
1	832.38, -39									
2										
3										
4										
5										
6										

KMU-10.7



KAT580

CSOPORT  
GRUPPE  
GROUP  
ГРУППА

44

**NYOMTÁVRÚD**

**SPURSTANGE**

**TIE-ROD**

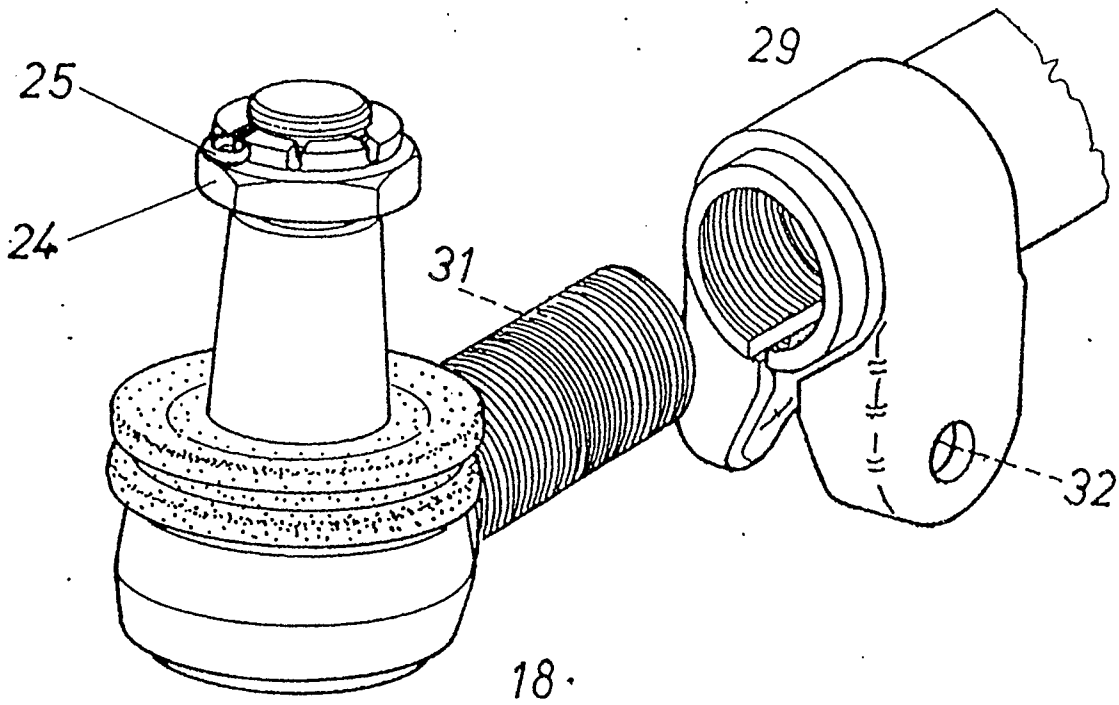
**ПОПЕРЕЧНАЯ РУЛЕВАЯ ТЯГА**

RÉSZLET  
DETAIL  
DETAIL  
УЗЕЛ

5

CSOPORT  
GRUPPE 44  
GROUP  
ГРУППА

RÉSZLET  
DETAIL 5  
DETAIL  
УЗЕЛ



Részlet Detail Detail Узел		NYOMTÁVRÚD SPURSTANGE TIE-ROD ПОПЕРЕЧНАЯ РУЛЕВАЯ ТЯГА				Csoport Gruppe Group Группа		44		
Ábra Bild Fig. Фиг.	Alkatrészszám Ersatzteilnummer Spare part number Номер детали	Megnevezés Benennung Designation Наименование	Össz. Alle All Общ.	Változatok Varianten			Variants Варианты			Jel Not Note Зам.
				1	2	3	4	5	6	
01	832.38-3143-000  596619	Nyomtávrúd ó.á. Zsb. Spurstange Tie-rod assy. Поперечная рулевая тяга в сборе □:18, 019, 29, 31, 32	1							10
18	040 160 461 000  625207	Gömbcsuklófej, bal Kugelgelenkkopf, links Ball joint head, left Шаровая головка левая Q : 24, 25	1							
019	040 160 460 000  625206	Gömbcsuklófej, jobb Kugelgelenkkopf, rechts Ball joint head, right Шаровая головка правая Q : 24, 25	1							
24	DIN 937 M24x1,5-17H	Alacsony koronás anya Flachkronenmutter Low castle nut Корончатая гайка нижняя	2							
25	DIN 94 5x40 St	Sasszeg Splint Cotter pin Шплинт разводной	2							
29	832.38-3143-001  596620	Nyomtávrúd bilincsekkel Spurstange mit Schellen Tie-rod with clamps Поперечная рулевая тяга с бугелями	1							
31	MVGSZ 599-10.9 B M12x1,5x65 513253	Hatlapfejű csavar Sechskantschraube Hex. bolt Болт с шестигранной головкой	2							
32	832.00-3101-005  375911	Önbiztosító rögzítő anya Selbstsicherungsmutter Self-locking nut Гайка самостопорная	2							
<b>Azonos tételek - Gleiche Teile - Identical parts</b>										
<b>Идентичные детали</b>										
1	832.38, -39									
2										
3										
4										
5										
6										

Részlet Detail Detail		NYOMTÁVRÚD SPURSTANGE ТИЕ-ROD ПОПЕРЕЧНАЯ РУЛЕВАЯ ТЯГА			Csoport Gruppe Group				44	
Ábra Bild Fig. Фиг.	Alkatrészszám Ersatzteilnummer Spare part number Номер детали	Megnevezés Benennung Designation Наименование	Össz. Alle All Общ.	Változatok Varianten			Variants Варианты			Jel Not Note Зам.
				1	2	3	4	5	6	
Azonos tételek - Gleiche Teile - Identical parts Идентичные детали										
1	832.38, -39									
2										
3										
4										
5										
6										

KMU-10.7

<b>CSOPORT</b>	
<b>GRUPPE</b>	<b>44</b>
<b>GROUP</b>	
<b>ΓΡΥΠΠΑ</b>	

**JAVÍTÓ KÉSZLETEK**

**REPARATURSATZEN**

**REPAIR KITS**

<b>RÉSZLET</b>	
<b>DETAIL</b>	<b>6</b>
<b>DETAIL</b>	
<b>УЗЕЛ</b>	

Részlet Detail Detail Узел		JAVÍTÓ KÉSZLETEK REPARATURSATZEN REPAIR KITS				Csoport Gruppe Group Группа					
6						44					
Ábra Bild Fig. Фиг.	Alkatrészszám Ersatzteilnummer Spare part number Номер детали	Megnevezés Benennung Designation Наименование	Össz. Alle All Общ.	Változatok Varianten Варианты						Jel Not Note Зам.	
				1	2	3	4	5	6		
01	832.45-3197-010 512743	Állócsap készlet Achsschenkelbolzensatz Knuckle pin set □: 1/23, 1/024, 1/25, 1/27, 1/29, 1/52, 1/54, 1/58, 1/059, 1/60, 1/061, 1/62, 1/63, 1/064, 1/065, 1/066, 1/067, 1/068	1								
1/23	GPR 1085 GLACIER 604205	Állócsap persely Achsschenkelbolzenbüchse Bushing-knuckle pin	4							1	
1/024	4550 KX 23 ZVL 625242	Állócsap persely Achsschenkelbolzenbüchse Bushing-knuckle pin	4							2	
1/25	832.45-3102-023 604055	Tömítőgyűrű Dichtring Oil seal	4								
1/27	832.45-3101-003 508526	Állócsap Achsschenkelbolzen Knuckle pin	2								
1/29	832.00-3102-042 375959	Tömítés Dichtring Gasket Прокладка	4								
1/52	TIMKEN A 39613 380196	Axiális kúpgörgős csapágy Axial-Kegelrollenlager Taper roller thrust bearing	2								
1/54	832.00-3102-039 380269	Központosító gyűrű Zentrierring Centering ring	2								
1/58	832.45-3101-006 508527	Rögzítőék Feststellkeil Draw key L = 70 mm	2							3	
<b>Azonos tételek - Gleiche Teile - Identical parts</b>											
<b>Идентичные детали</b>											
1	832.38, -39										
2											
3											
4											
5											
6											

Részlet Detail Detail Узел		JAVÍTÓ KÉSZLETEK REPARATURSATZEN REPAIR KITS			Csoport Gruppe Group Группа					
6					44					
Ábra Bild Fig. Фиг.	Alkatrészszám Ersatzteilnummer Spare part number Номер детали	Megnevezés Benennung Designation Наименование	Össz. Alle All Общ.	Változatok Varianten			Variants Варианты			Jel Not Note Зам.
				1	2	3	4	5	6	
1/059	832.45-3101-007 517746	Rögzítőék Feststellkeil Draw key L = 64 mm	2							3
1/60	832.00-3101-004 375910	Rögzítőék Feststellkeil Draw key L = 102 mm	2							4
1/061	832.45-3101-008 517745	Rögzítőék Feststellkeil Draw key L = 96 mm	2							4
1/62	832.00-3101-005 375911	Peremes önbiztosító anya Selbstsicherungsmutter mit Bund Flanged self-locking nut	4							
1/63	832.00-3102-024 504082	Hézagoló alátét Beilagscheibe Washer v = 0,80 mm	2							
1/064	832.00-3102-025 504083	Hézagoló alátét Beilagscheibe Washer v = 1,00 mm	2							
1/065	832.00-3102-026 375949	Hézagoló alátét Beilagscheibe Washer v = 0,12 mm	2							
1/066	832.00-3102-027 375950	Hézagoló alátét Beilagscheibe Washer v = 0,25 mm	2							
1/067	832.00-3102-028 375951	Hézagoló alátét Beilagscheibe Washer v = 0,40 mm	2							
1/068	832.00-3102-029 375952	Hézagoló alátét Beilagscheibe Washer v = 0,60 mm	2							
<b>Azonos tételek - Gleiche Teile - Identical parts</b>										
<b>Идентичные детали</b>										
1	832.38, -39									
2										
3										
4										
5										
6										

Részlet Detail Detail Узел		JAVÍTÓ KÉSZLETEK REPARATURSATZEN REPAIR KITS			Csoport Gruppe Group Группа					
6					44					
Ábra Bild Fig. Фиг.	Alkatrészszám Ersatzteilnummer Spare part number Номер детали	Megnevezés Benennung Designation Наименование	Össz. Alle All Общ.	Változatok Varianten			Variants Варианты			Jel Not Note Зам.
				1	2	3	4	5	6	
010	832.45-3197-030 512744	Kerékagy csapágy készlet Radnabe lagersatz Wheel hub bearing set □:1/17,1/18, 1/019,1/020, 2/17, 2/22, 2/28, 2/47	1							
1/17	MSZ 2224 -6,3x63 070326	Sasszeg Splint Cotter pin	1							
1/18	832.00-3102-013 375944	Orros tárcsa Nasenscheibe Tab washer v = 6,00 mm	1							
1/019	832.00-3102-014 375945	Orros tárcsa Nasenscheibe Tab washer v = 6,04 mm	1							
1/020	832.00-3102-015 375946	Orros tárcsa Nasenscheibe Tab washer v = 6,08 mm	1							
2/17	32310 SKF 604137	Kúpörgős csapágy Kegelrollenlager Taper roller bearing (Ø50x110x42,25)	1							5
2/22	331933 SKF 604041	Kúpörgős csapágy Kegelrollenlager Taper roller bearing (Ø70x130x57)	1							6
2/28	AS 100x130x13 FP DIN 3761 604199	Tömítőgyűrű Dichtring Oil seal	1							
2/47	832.00-3140-016 380202	Tömítés Dichtung Gasket	1							
<b>Azonos tételek - Gleiche Teile - Identical parts</b>										
<b>Идентичные детали</b>										
1	832.38, -39									
2										
3										
4										
5										
6										

KMU-10.7



Részlet Detail Detail Узел		JAVÍTÓ KÉSZLETEK REPARATURSATZEN REPAIR KITS				Csoport Gruppe Group Группа				
6						44				
Ábra Bild Fig. Фиг.	Alkatrészszám Ersatzteilnummer Spare part number Номер детали	Megnevezés Benennung Designation Наименование	Össz. Alle All Общ.	Változatok Varianten			Variants Варианты			Jel Not Note Зам.
				1	2	3	4	5	6	
020	832.45-3197-045 532687	Írányítókar készlet Lenkhebelsatz Steering arm set □:1/38, 1/41, 1/44	1							
1/38	832.45-3102-053 504221	Írányítókar készlet Lenkhebelsatz Steering arm set	1							
1/41	832.50-3102-057 503429	Ászokcsavar Stiftschraube Stud bolt	2							
1/44	MSZ 2264 M22x1,5-10-B 387881	Koronás anya Kronenmutter Castle nut	2							
030	832.45-3197-003 510902	Útközöcsavar Anschlagschraube Screw stop	1							
040	832.45-3197-004 522963	Fékbetét készlet Bremsbelagsatz Brake lining set □:4/03, 4/05	1							
4/03	035861 954023	Fékbetét szegecs Bremsbelagniet Brake lining rivet	112							8
4/05	832.45-3341-014 604472	Fékbetét Bremsbelag Brake lining PAGID NA110	4							7
<b>Azonos tételek - Gleiche Teile - Identical parts</b>										
<b>Идентичные детали</b>										
1	832.38, -39									
2										
3										
4										
5										
6										

Részlet Detail Detail Узел		JAVÍTÓ KÉSZLETEK REPARATURSATZEN REPAIR KITS			Csoport Gruppe Group Группа					
6					44					
Ábra Bild Fig. Фиг.	Alkatrészszám Ersatzteilnummer Spare part number Номер детали	Megnevezés Benennung Designation Наименование	Össz. Alle All Общ.	Változatok Varianten			Variants Варианты			Jel Not Note Зам.
				1	2	3	4	5	6	
050	832.38-3197-050 532690	Automatikus utánállítású fékkar készlet Gestängesteller mit automatischer Nachstellungsatz Automatic slack set □:4/62, 4/063, 4/74, 4/075, 4/80, 4/81	1							
4/62	MOM 2398-906 604015	Automatikus utánállítású fékkar Gestängesteller mit automatischer Nachstellung Automatic slack adjuster	1							
4/063	MOM 2398-907 604016	Automatikus utánállítású fékkar Gestängesteller mit automatischer Nachstellung Automatic slack adjuster	1							
4/74	832.00-3141-102 318002	Ütköző Anschlag Stop	1							
4/075	832.00-3141-106 318005	Ütköző Anschlag Stop	1							
4/80	ISO 4017 -M8x16-5.6 070572	Hatlapfejű csavar Sechskantschraube Hex. bolt	4							
4/81	MSZ 1612 -8 K2 070232	Lapos rugós alátét Flachfederring Flat lock washer	4							
<b>Azonos tételek - Gleiche Teile - Identical parts</b>										
<b>Идентичные детали</b>										
1	832.38, -39									
2										
3										
4										
5										
6										

JEL NOTIZ NOTE ЗАМЕ	MEGJEGYZÉSEK BEMERKUNGEN REMARKS ПРИМЕЧАНИЕ	CSOPORT GRUPPE 44 GROUP ГРУППА
1	<p>Alkalmazása esetén az 024 tétel elmarad. Bei Verwendung entfält die Pos. 024. In case of its application item 024 is left out. В случае э применения позиция 024 не применяется.</p>	
2	<p>Alkalmazása esetén az 23 tétel elmarad. Bei Verwendung entfält die Pos. 23. In case of its application item 23 is left out. В случае э применения позиция 023 не применяется.</p>	
3	<p>A szerelési hosszigénytől függően az 58 vagy a 059 tétel építendő be. Ju Abhängigkeit von der Montagelänge wird entweder 58 oder 059 eingebaut. Depending on the requirement for mounting length the item 58 or 059 are to be installed. Зависмо от требовани- на длину встроени-, деталь 58 или 059 должна быть встроена.</p>	
4	<p>A szerelési hosszigénytől függően az 60 vagy a 061 tétel építendő be. Ju Abhängigkeit von der Montagelänge wird entweder 60 oder 061 eingebaut. Depending on the requirement for mounting length the item 60 or 061 are to be installed. Зависмо от требовани- на длину встроени-, деталь 60 или 061 должна быть встроена.</p>	
5	<p>32310 A FAG (656548) vagy 32310 TIMKEN (656549) KÜPGÖRGŐS CSAPÁGY is csereszabatosan beépíthető. 32310 A FAG (656548) oder 32310 TIMKEN (656549) KEGELROLLENLAGER kann auch austauschbar eingebaut werden. 32310 A FAG (656548) or 32310 TIMKEN (656549) TAPER ROLLER BEARING are also interchangeably installable. В зависимости от складского запаса для сборки допускается применять ЗАКЛЕПКА ТОРМОЗНОЙ НАКЛАДКИ" типа но. 32310 A FAG (656548) или 32310 TIMKEN (656549)</p>	
6	<p>528983 B FAG (380157) KÜPGÖRGŐS CSAPÁGY is csereszabatosan beépíthető. 528983 B FAG (380157) KEGELROLLENLAGER können auch austauschbar eingebaut werden. 528983 B FAG (380157) TAPER ROLLER BEARING is also interchangeably installable. Становка конического роликового подшипника типа 528983 B FAG (380157) разрешается.</p>	
7	<p>Csak RÁBA Védjeggyel ellátott FEKDOB, FEKPOFAK és RÁBA által jóváhagyott FEKBETÉTEK alkalmazása esetén vállal a RÁBA garanciális és terméklelősségi kötelezettséget. Die Produkthaftung und die Garantieverpflichtungen werden von RÁBA nur beim Einbau der mit RÁBA-Firmenzeichen versehenen BREMSTROMMEL und BREMSBACKEN serie durch RÁBA freigegebenen BREMSBELAGE übernommen. RÁBA takes warranty and product responsibility commitments only if BRAKE DRUM and BRAKE SHOES marked by RÁBA Trademark and BRAKE LINING approved by RÁBA are used. РАБА несет ответственность за качество и гарантийные обязательства только при использовании ТОРМОЗНЫХ НАКЛАДОК, одобренных рабой, и ТОРМОЗНЫХ БАРАБАНОВ и ТОРМОЗНАЯ КОЛОДКА с заводской Маркой РАБА.</p>	
8	<p>A raktári készletől függően a 007.10-3341-012 (368701) FEKBETÉT SZEGECS is beépíthető. AB anhängigkeit von Lagerbestand können BREMSBELAGNIET 007.10-3341-012 (368701) austauschbar eingebaut werden. Depending on stock BRAKE LINING RIVET No. 007.10-3341-012 (368701) can also be interchangeably. В зависимости от складского запаса для сборки допускается применять ЗАКЛЕПКА ТОРМОЗНОЙ НАКЛАДКИ" типа но. 007.10-3341-012 (368701).</p>	

JEL NOTIZ NOTE ЗАМЕ	MEGJEGYZÉSEK BEMERKUNGEN REMARKS ПРИМЕЧАНИЕ	CSOPORT GRUPPE 44 GROUP ГРУППА
9	<p>A 82, 84 és 083, 085 tételeket párban szállítjuk.  Die Posten 82, 84 und 083, 085 sind in Paar geliefert.  Items 82, 84 and 083, 085 are supplied in pair.  Потставляется б наре 82, 84 и 083, 085.</p>	
10	<p>A raktári készlettől függően a FAD 3593.00.00 (685201) vagy HEYD 723661-01 (656580) vagy LEMFÖRDER 040 360 001 870 (749015) NYOMTÁVRÚD is beépíthető.  Ab ahangigkeit von Lagerbestand können SPURSTANGE FAD 3593.00.00 (685201) oder HEYD 723661-01 (656580) oder LEMFÖRDER 040 360 001 870 (749015) austauschbar eingebaut werden.  Depending on stock TIE-ROD No. FAD 3593.00.00 (685201) or HEYD 723661-01 (656580) or LEMFÖRDER 040 360 001 870 (749015) can also be interchangeably.  В зависимости от складского запаса для сборки допускается применять "ПОПЕРЕЧНАЯ РУЛЕВАЯ ТЯГА" типа но. FAD 3593.00.00 (685201) или HEYD 723661-01 (656580) или LEMFÖRDER 040 360 001 870 (749015).</p>	

**SZÁMINDEX**  
**NUMMERNVERZEICHNIS**  
**NUMERICAL INDEX**  
**ЦИФРОВОЙ ИНДЕКС**

ALKATRÉSZ-SZÁM ERSATZTEILNUMMER SPARE PART NUMBER Но. ДЕТАЛИ	TÖRZSSZÁM STAMMNUM FILE NUMBER ИДЕНТИФИКАЦИОН. Но	CSOPORT GRUPPE GROUP ГРУППА	RÉSZLET DETAIL DETAIL УЗЕЛ	ÁBRASZ. ABB.NR. FIG.NR. Но. ФИГ
1		2	3	4
007.10-3341-040	357813	44	4	8
007.10-3341-048	359165		4	12
007.10-3341-049	359166		4	13
007.10-3341-055	359164		4	52
007.10-3341-069	360480		4	86
018.01-3141-143	005560		4	26
035861	954023		4	03
035861	954023		6	4/03
040 160 460 000	625206		5	019
040 160 461 000	625207		5	18
1017-998-R1	967138		1	76
118.34-3140-014	355299		2	7
32310 SKF	604137		2	17
32310 SKF	604137		3	17
32310 SKF	604137		6	2/17
331933 SKF	604041		2	22
331933 SKF	604041		3	22
331933 SKF	604041		6	2/22
4550 KX 23 ZVL	625242		1	024
4550 KX 23 ZVL	625242		6	1/024
54495-R2	508104		3	40
581.00-3341-057	983481		4	71
582.90-3140-005	380773		2	10
582.90-3141-045	379261		4	9
831.02-3341-161	365197		4	59
831.02-3341-162	365199		4	60
832.00-3101-004	375910		1	60
832.00-3101-004	375910		6	1/60
832.00-3101-005	375911		1	62
832.00-3101-005	375911		5	32
832.00-3101-005	375911		6	1/62
832.00-3102-013	375944		1	18
832.00-3102-013	375944		6	1/18
832.00-3102-014	375945		1	019
832.00-3102-014	375945		6	1/019
832.00-3102-015	375946		1	020
832.00-3102-015	375946		6	1/020
832.00-3102-017	375947		1	16
832.00-3102-024	504082		1	63
832.00-3102-024	504082		6	1/63
832.00-3102-025	504083		1	064
832.00-3102-025	504083		6	1/064
832.00-3102-026	375949		1	065
832.00-3102-026	375949		6	1/065
832.00-3102-027	375950		1	066
832.00-3102-027	375950		6	1/066
832.00-3102-028	375951		1	067
832.00-3102-028	375951		6	1/067
832.00-3102-029	375952		1	068

KMU-10.9

SZÁMINDEX  
 NUMMERNVERZEICHNIS  
 NUMERICAL INDEX  
 ЦИФРОВОЙ ИНДЕКС

ALKATRÉSZ-SZÁM ERSATZTEILNUMMER SPARE PART NUMBER Но. ДЕТАЛИ	TÖRZSSZÁM STAMMNUM FILE NUMBER ИДЕНТИФИКАЦИОН. Но	CSOPORT GRUPPE GROUP ГРУППА	RÉSZLET DETAIL DETAIL УЗЕЛ	ÁBRASZ. ABB.NR. FIG.NR. Но. ФИГ
1		2	3	4
832.00-3102-029	375952	44	6	1/068
832.00-3102-032	504245		1	55
832.00-3102-039	380269		1	54
832.00-3102-039	380269		6	1/54
832.00-3102-041	375958		1	30
832.00-3102-042	375959		1	29
832.00-3102-042	375959		6	1/29
832.00-3140-015	380201		2	46
832.00-3140-015	380201		3	46
832.00-3140-016	380202		2	47
832.00-3140-016	380202		3	47
832.00-3140-016	380202		6	2/47
832.00-3140-024	380204		2	26
832.00-3140-024	380204		3	26
832.00-3141-031	504388		2	32
832.00-3141-033	517726		2	070
832.00-3141-033	517726		3	70
832.00-3141-034	517727		22	071
832.00-3141-034	517727		3	071
832.00-3141-035	517728		2	072
832.00-3141-035	517728		3	072
832.00-3141-036	517729		2	073
832.00-3141-036	517729		3	073
832.00-3141-037	517730		2	074
832.00-3141-037	517730		3	074
832.00-3141-038	517731		2	075
832.00-3141-038	517731		3	075
832.00-3141-039	525077		2	076
832.00-3141-039	525077		3	076
832.00-3141-046	380205		4	10
832.00-3141-053	503887		4	53
832.00-3141-054	503888		4	056
832.00-3141-068	359852		4	33
832.00-3141-069	359853		4	34
832.00-3141-088	375935		4	90
832.00-3141-102	318002		4	74
832.00-3141-102	318002		6	4/74
832.00-3141-106	318005		4	075
832.00-3141-106	318005		6	4/075
832.00-3141-131	503889		4	43
832.00-3141-133	503891		4	044
832.00-3141-141	510962		4	82
832.00-3141-144	510964		4	083
832.02-3300-002	399017		4	49
832.05-3102-004	313407		1	70
832.05-3140-010	521054		2	1
832.05-3141-061	313413		4	20
832.05-3141-063	313415		4	021
832.05-3141-096	313420		1	71

KMU-10.9

**SZÁMINDEX**  
**NUMMERNVERZEICHNIS**  
**NUMERICAL INDEX**  
**ЦИФРОВОЙ ИНДЕКС**

ALKATRÉSZ-SZÁM ERSATZTEILNUMMER SPARE PART NUMBER Но. ДЕТАЛИ	TÖRZSSZÁM STAMMNUM FILE NUMBER ИДЕНТИФИКАЦИОН. Но	CSOPORT GRUPPE GROUP ГРУППА	RÉSZLET DETAIL DETAIL УЗЕЛ	ÁBRASZ. ABB.NR. FIG.NR. Но. ФИГ
1		2	3	4
832.06-3140-009	313425	44	2	50
832.06-3141-095	313426		4	102
832.16-3102-005	508538		1	4
832.20-3141-031	375967		3	32
832.20-3141-032	375968		3	35
832.20-3141-033	383140		3	36
832.38-3100-000	532685		0	01
832.38-3140-001	523756		2	03
832.38-3143-000	596619		5	01
832.38-3143-001	596620			29
832.38-3197-050	532690		6	050
832.39-3100-000	532686		0	02
832.45-3101-003	508526		1	27
832.45-3101-003	508526		6	1/27
832.45-3101-006	508527		1	58
832.45-3101-006	508527		6	1/58
832.45-3101-007	517746		1	059
832.45-3101-007	517746		6	1/059
832.45-3101-008	517745		1	061
832.45-3101-008	517745		6	1/061
832.45-3102-002	504215		1	5
832.45-3102-023	604055		1	25
832.45-3102-023	604055		6	1/25
832.45-3102-051	504219		1	46
832.45-3102-052	504220		1	049
832.45-3102-053	504221		1	38
832.45-3102-053	504221		6	1/38
832.45-3140-003	504224		3	1
832.45-3141-076	504831		4	101
832.45-3141-086	504819		4	84
832.45-3141-087	504820		4	085
832.45-3197-003	510902		6	030
832.45-3197-004	522963		6	040
832.45-3197-010	512743		6	01
832.45-3197-030	512744		6	010
832.45-3197-045	532687		6	020
832.45-3341-010	504227		4	1
832.45-3341-014	604472		4	05
832.45-3341-014	604472		6	4/05
832.50-3102-057	503429		1	41
832.50-3102-057	503429		6	1/41
832.60-3141-071	508273		4	0104
832.60-3141-072	508274		4	106
832.60-3141-073	508275		4	103
839.39-3101-002	210013		1	1
A 42x55x8 NB-SEMPERFORM	604053		4	28
AS 100x130x13 FP DIN 3761	604199		2	28
AS 100x130x13 FP DIN 3761	604199		3	28
AS 100x130x13 FP DIN 3761	604199		6	2/28

KMU-10.9

**SZÁMINDEX**  
**NUMMERNVERZEICHNIS**  
**NUMERICAL INDEX**  
**ЦИФРОВОЙ ИНДЕКС**

ALKATRÉSZ-SZÁM ERSATZTEILNUMMER SPARE PART NUMBER Но. ДЕТАЛИ	TÖRZSSZÁM STAMMNUM FILE NUMBER ИДЕНТИФИКАЦИОН. Но	CSOPORT GRUPPE GROUP ГРУППА	RÉSZLET DETAIL DETAIL УЗЕЛ	ÁBRASZ. ABB.NR. FIG.NR. Но. ФИГ
1		2	3	4
DIN 937 M24x1,5-17H		44	5	24
DIN 94 5x40 St			5	25
GPR 1085 GLACIER	604205		1	23
GPR 1085 GLACIER	604205		6	1/23
ISO 4017-M10x20-10.9	910194		2	35
ISO 4017-M8x16-5.6	070572		2	48
ISO 4017-M8x16-5.6	070572		3	48
ISO 4017-M8x16-5.6	070572		4	80
ISO 4017-M8x16-5.6	070572		6	4/80
ISO 4017-M8x20-10.9	910184		1	34
ISO 8675-M16x1,5-05	214663		1	57
ISO 8676-M16x1,5x40-10.9	901455		4	35
MOM 2393-1032	370132		4	0118
MOM 2398-906	604015		4	62
MOM 2398-906	604015		6	4/62
MOM 2398-907	604016		4	063
MOM 2398-907	604016		6	4/063
MSZ 1612-8 K2	070232		4	81
MSZ 1612-8 K2	070232		1	36
MSZ 1612-8 K2	070232		2	49
MSZ 1612-8 K2	070232		3	49
MSZ 1612-8 K2	070232		6	4/81
MSZ 1612-14 K2	070235		4	50
MSZ 1612-16 K2	876131		4	36
MSZ 2201 M8 A	070220		4	89
MSZ 2224-6,3x63	070326		1	17
MSZ 2224-6,3x63	070326		6	1/17
MSZ 2264 M22x1,5-10-B	387881		1	44
MSZ 2264 M22x1,5-10-B	387881		6	1/44
MSZ 232-34	827158		4	72
MSZ 374/4 G-107	822639		4	30
MSZ 374/4 GBNA-107	375937		1	32
MSZ 4377 Ø 1,2 HG	803882		1	43
MVGSZ 599-10.9 B M12x1,5x65	513253		5	31
OL 0008-03	508106		3	41
OL 0008-20	508105		3	38
TIMKEN A 39613	380196		1	52
TIMKEN A 39613	380196		6	1/52

KMU-10.9